



MINISTERIO  
DE INDUSTRIA  
Y TURISMO

SECRETARÍA DE ESTADO DE  
INDUSTRIA

DIRECCIÓN GENERAL DE ESTRATEGIA  
INDUSTRIAL Y DE LA PEQUEÑA Y  
MEDIANA EMPRESA



E9\*10R06/03\*24405\*00

Página/ Page 1/ 3

Comunicación sobre/ *Communication concerning the:*

- homologación/ *approval granted*
- ~~ampliación de una homologación/ *approval extended*~~
- ~~denegación de una homologación/ *approval refused*~~
- ~~retirada de una homologación/ *approval withdrawn*~~
- ~~cese definitivo de homologación/ *production definitely discontinued*~~

de un tipo de subconjunto ~~eléctrico~~/ electrónico en aplicación del Reglamento nº 10/ *of a type of electrical/ electronic sub-assembly with regard to ECE Regulation No. 10*

Nº de homologación/ *Type-approval No.*: E9\*10R06/03\*24405\*00

Nº de extensión/ *Extension No.*: --

#### SECCION I / *SECTION I*

1. Marca (razón social)/ *Make (trade name of manufacturer)*: SUMBEX, SMBX, ROBERT LYE, SESALY, AMIO, LED-MARTIN, LAP, AGRITEK IBERICA, NORMA, DALTEC, JBM, FOURHEKA, COFAN, KRAMP, TRUCKVISION, RB,247 LIGHTING, AEB
2. Tipo y denominación(es) comercial (es)/ *Type and general commercial description(s)*:  
SM12312, LED Work Lamp
3. Medio de identificación del tipo, si está marcado en el ~~vehículo~~, el componente o la ~~unidad técnica independiente~~ *Means of identification of type, if marked on the vehicle, component or separate technical unit*: Marca de homologación / *Approval mark*
- 3.1. Emplazamiento de estas marcas/ *Location of that marking*: Moldeado en la lente o carcasa / *Moulded on the LENS or HOUSING*
4. Categoría de vehículo/ *Category of vehicle*: --
5. Nombre y dirección del fabricante/ *Name and address of manufacturer*:  
GUANGZHOU JINNIUDA LIGHTING CO., LTD.  
6F, BLDG 7, PHASE 2, HUACHUANG, ANIMATION IND.  
PARK, PANYU DISTRICT, 511450 GUANGZHOU (CHINA)
6. Emplazamiento y forma de colocación de la marca de homologación CEE en componentes y unidades técnicas independientes/ *In the case of components and separate technical units, location and method of affixing of the approval mark*: Moldeado en la lente o carcasa / *Moulded on the LENS or HOUSING*
7. Dirección(es) de la(s) planta(s) de montaje/ *Address(es) of assembly plant(s)*:  
GUANGZHOU JINNIUDA LIGHTING CO., LTD.  
6F, BLDG 7, PHASE 2, HUACHUANG, ANIMATION IND.  
PARK, PANYU DISTRICT, 511450 GUANGZHOU (CHINA)
8. Información complementaria (si procede)/ *Additional information (where applicable)*: Véase el apéndice/ *See appendix*





MINISTERIO  
DE INDUSTRIA  
Y TURISMO

SECRETARÍA DE ESTADO DE  
INDUSTRIA

DIRECCIÓN GENERAL DE ESTRATEGIA  
INDUSTRIAL Y DE LA PEQUEÑA Y  
MEDIANA EMPRESA



E9\*10R06/03\*24405\*00

Página/ Page 2/ 3

9. Servicio técnico encargado de la realización de los ensayos/ *Technical service responsible for carrying out the tests*: IDIADA
10. Fecha del acta de ensayo/ *Date of test report*: 13/11/2024
11. Número del acta de ensayo/ *Number of test report*: CN24081036
12. Observaciones (si las hubiera) / *Remarks (if any)*: Véase el apéndice/ *See appendix*
13. Lugar/ *Place*: MADRID
14. Fecha/ *Date*: Ver firma electrónica/ *See electronic signature*
15. Firma/ *Signature*:

EL DIRECTOR GENERAL DE ESTRATEGIA INDUSTRIAL Y DE LA PEQUEÑA Y MEDIANA EMPRESA

16. Se adjunta el índice del expediente de homologación en posesión de las autoridades competentes, la cual puede obtenerse a petición del interesado/ *The index to the information package lodged with the approval authority, which may be obtained on request is attached*
17. Motivos de extensión/ *Reasons for extension*: --





MINISTERIO  
DE INDUSTRIA  
Y TURISMO

SECRETARÍA DE ESTADO DE  
INDUSTRIA

DIRECCIÓN GENERAL DE ESTRATEGIA  
INDUSTRIAL Y DE LA PEQUEÑA Y  
MEDIANA EMPRESA



E9\*10R06/03\*24405\*00

Página/ Page 3/ 3

**Apéndice del certificado de homologación N° / Appendix to Type-approval communication form No.**

**E9\*10R06/03\*24405\*00**

**relativo a la homologación de subconjuntos eléctricos o electrónicos en lo que se refiere al Reglamento N°10/  
concerning the type-approval of an electrical/electronic sub-assembly under Regulation N° 10**

1. Información adicional/ *Additional information (where applicable):*
  - 1.1. Tensión nominal del sistema eléctrico/ *Electrical system rated voltage: 12V/24V*
  - 1.2. Este SEE puede utilizarse en todos los vehículos con las siguientes restricciones/ *This ESA can be used on any vehicle type with the following restrictions: ---*
    - 1.2.1. Condiciones de instalación, si las hubiera/ *Installation conditions, if any: ---*
  - 1.3. Este SEE sólo puede utilizarse en los tipos de vehículo siguientes/ *This ESA can only be used on the following vehicle types: ---*
    - 1.3.1. Condiciones de instalación si las hubiera/ *Installation conditions, if any: ---*
  - 1.4. El método o métodos específicos de ensayo utilizados y los márgenes de frecuencias abarcados para determinar la inmunidad han sido/ *The specific test method(s) used and the frequency ranges covered to determine immunity were: 20-2000MHz*
  - 1.5. Laboratorio acreditado según ISO 17025 y reconocido por el organismo homologador responsable de realizar los ensayos/ *Laboratory accredited to ISO 17025 and recognized by the Approval Authority responsible for carrying out the tests: Hangzhou FANGYUAN and IDIADA*
2. Observaciones/ *Remarks (if any): --*





MINISTERIO  
DE INDUSTRIA  
Y TURISMO

SECRETARÍA DE ESTADO DE  
INDUSTRIA

DIRECCIÓN GENERAL DE ESTRATEGIA  
INDUSTRIAL Y DE LA PEQUEÑA Y  
MEDIANA EMPRESA

## Anexo - Información adicional sobre esta Homologación de tipo

### Condiciones de la autorización y pie de recurso

Los vehículos, sistemas, componentes o unidades técnicas independientes fabricados en virtud de esta homologación de tipo deben estar identificados y portar las marcas correspondientes según la reglamentación aplicable.

La producción en serie de vehículos, sistemas, componentes y unidades técnicas independientes debe realizarse de acuerdo con la documentación de homologación. Todo cambio en la producción individualizada requerirá autorización expresa previa por parte de la Autoridad de Homologación Española.

Cualquier modificación en los datos incluidos en el certificado de homologación, como el nombre de la empresa, representante en la UE, dirección y las plantas de fabricación deben ser comunicados inmediatamente a la Autoridad de Homologación Española.

La homologación perderá su validez cuando la misma haya sido retirada o el tipo ya no cumpla con los requisitos legales. La retirada tendrá lugar siempre que hayan dejado de cumplirse los requisitos necesarios para la concesión y mantenimiento de la misma, cuando el fabricante no pueda demostrar a la Autoridad de Homologación el cumplimiento con los requisitos y procedimientos para garantizar la conformidad de la producción, en caso de que el titular no cumpla con sus obligaciones inherentes a la homologación o cuando se determine que el tipo homologado no cumple con los requisitos de seguridad y medio ambiente.

La Autoridad de Homologación de Tipo española podrá verificar el cumplimiento de las obligaciones del fabricante en cualquier momento. En particular, se podrá comprobar la correspondencia del producto con el tipo homologado, así como las medidas establecidas para garantizar la conformidad de la producción. A tal efecto se podrán tomar o solicitar las muestras necesarias. Se permitirá el acceso sin trabas a las instalaciones de producción y almacenamiento a los empleados o representantes de la Autoridad de Homologación Española.

La autorización objeto de esta resolución de homologación de tipo no es transferible. Los derechos de marca de terceros no se encuentran afectados por esta homologación.

Contra la presente Resolución, que no pone fin a la vía administrativa, podrá interponerse recurso de alzada <sup>1</sup> ante la Dirección General de Estrategia Industrial y de la Pequeña y Mediana empresa, o ante la Secretaría de Estado de Industria, en el plazo de un mes a partir del día siguiente a su notificación, de conformidad con los artículos 121 y 122 de la Ley 39/2015, de 1 de octubre, del Procedimiento Administrativo Común de las Administraciones Públicas.

<sup>1</sup> Nota: Para interponer recurso de alzada deberá acceder al siguiente enlace:  
<https://sede.serviciosmin.gob.es/es-es/procedimientoselectronicos/Paginas/detalle-procedimientos.aspx?IdProcedimiento=157>





MINISTERIO  
DE INDUSTRIA  
Y TURISMO

SECRETARÍA DE ESTADO DE  
INDUSTRIA

DIRECCIÓN GENERAL DE ESTRATEGIA  
INDUSTRIAL Y DE LA PEQUEÑA Y  
MEDIANA EMPRESA

### *Annex - Additional Information on this Type Approval*

#### *Collateral clauses and right to appeal (Courtesy translation)*

*All vehicles, systems, components or separate technical units which correspond to the approved type are to be identified and marked according to the applied regulation.*

*The serial fabrication of vehicles, systems, components or separate technical must be in exact accordance with the approval documents. Changes in the individual production are only allowed with express consent of the Spanish Type Approval Authority.*

*Changes in the data included in the approval certificate, such as the name of the company, EU representative, address and the manufacturing plant are to be immediately disclosed to the Spanish Type Approval Authority.*

*The approval expires if it is withdrawn or if the type approved no longer complies with the legal requirements. The revocation can be made if the demanded requirements for issuance and the continuance of the approval no longer exist, if the manufacturer cannot demonstrate to the Type Approval Authority that it comply with the requirements and procedures to guarantee the conformity of production, if the holder of the approval violates the duties involved in the approval or if it is determined that the approved type does not comply with the requirements of traffic safety or environmental protection.*

*The Spanish Type Approval Authority may check the proper exercise of the conferred authority taken from this approval at any time. In particular, this means the compliant production as well as the measures for conformity of production. For this purpose, samples can be taken or have taken. The employees or the representatives of the Spanish Type Approval Authority may get unhindered access to the production and storage facilities.*

*The authorization contained with issuance of this approval is not transferable. Trade mark rights of third parties are not affected with this approval.*

*This approval does not conclude the administrative channel and can be appealed<sup>2</sup> within one month after notification, according to articles 121 and 122 of Ley 39/2015, de 1 de octubre, del Procedimiento Administrativo Común de las Administraciones Públicas. The appeal is to be addressed to Dirección General de Estrategia Industrial y de la Pequeña y Mediana empresa, or Secretaría de Estado de Industria.*

<sup>2</sup> Note: Appeal on the following link:

<https://sede.serviciosmin.gob.es/es-es/procedimientoselectronicos/Paginas/detalle-procedimientos.aspx?IdProcedimiento=157>



**INFORME/ REPORT N° CN24081036****REGLAMENTO UN N° 10R06/03 REFERENTE A LA COMPATIBILIDAD ELECTROMAGNÉTICA  
UN REGULATION No. 10R06/03 RELATING ELECTROMAGNETIC COMPATIBILITY****INFORMACIÓN GENERAL/  
GENERAL INFORMATION**

Solicitante/ <i>Applicant</i>	: GUANGZHOU JINNIUDA LIGHTING CO., LTD.
Fabricante/ <i>Manufacturer</i>	: GUANGZHOU JINNIUDA LIGHTING CO., LTD. 6F, BLDG 7, PHASE 2, HUACHUANG, ANIMATION IND. PARK, PANYU DISTRICT, 511450 GUANGZHOU (CHINA)
Marca/ <i>Make</i>	: SUMBEX, SMBX, ROBERT LYE, SESALY, AMIO, LED-MARTIN, LAP, AGRITEK IBERICA, NORMA, DALTEC, JBM, FOURHEKA, COFAN, KRAMP, TRUCKVISION, RB, 247 LIGHTING, AEB
Tipo/ <i>Type</i>	: SM12312
Denominación comercial/ <i>Commercial description</i>	: LED Work Lamp
Categoría/ <i>Category</i>	: Sistemas y componentes/ <i>Systems and components</i>
Lugar y fecha de emisión del informe/ <i>Place and date of report issue</i>	: L'Albornar, Santa Oliva (Tarragona), 13/11/2024

CONCLUSIONES: Este/a componente/~~unidad técnica independiente~~ CUMPLE con las prescripciones sobre compatibilidad electromagnética relativo al REGLAMENTO UN N° 10R06/03, como se detalla en el anexo a este informe.

*CONCLUSIONS: This component/~~separate technical unit~~ FULFILLS the prescriptions about electromagnetic compatibility, in application to UN REGULATION 10R06/03, as detailed in the annex to this report.*

Realizado / *Performed by*

ChenXu(Cindy) Qiu  
INGENIERO DE HOMOLOGACIONES  
HOMOLOGATION ENGINEER

V. B°./ *Revised by:*

Josep Masip Gomez  
JEFE DE DEPARTAMENTO  
DEPARTMENT MANAGER

\* LOS RESULTADOS PRESENTADOS SE REFIEREN UNICAMENTE A LA MUESTRA ENSAYADA.  
*THE PRESENTED RESULTS REFER ONLY TO THE TESTED SAMPLE*

\* QUEDA TERMINANTEMENTE PROHIBIDA LA REPRODUCCION PARCIAL DE ESTE INFORME SIN PERMISO EXPRESO DE IDIADA.  
*THE PARTIAL REPRODUCTION OF THIS REPORT WITHOUT THE PERMISSION OF IDIADA IS COMPLETELY FORBIDDEN*



**ANEXO AL INFORME / ANNEX TO THE REPORT**

**1. CARACTERISTICAS DELSUBCONJUNTO ELECTRICO-ELECTRONICO/  
ELECTRICAL-ELECTRONIC SUB-ASSEMBLY CHARACTERISTICS**

Marca/ *Make* <sup>(1)</sup> : SUMBEX, SMBX, ROBERT LYE, SESALY, AMIO, LED-MARTIN, LAP, AGRITEK IBERICA, NORMA, DALTEC, JBM, FOURHEKA, COFAN, KRAMP, TRUCKVISION, RB, 247 LIGHTING, AEB

Tipo/ *Type* <sup>(1)</sup> : SM12312

Denominación comercial/  
*Commercial description* <sup>(1)</sup> : LED Work Lamp

Categoría/ *Category* : Sistemas y componentes/ *Systems and components*

Muestra de ensayo/ *Test Sample* :

Sample	Reference	Description	Sample Id. No.
#1	12V/24V	LED Work Lamp	SM12312 -#1

Equipo auxiliar/ *Auxiliary equipment* :

Sample	Reference	Description	Sample Id. No.
#1	N/A	N/A	N/A

Fecha de recepción de la muestra/  
*Test sample reception date* : 01/11/2024

Fecha inicial de los ensayos/  
*Test initial date* : 05/11/2024

Fecha final de los ensayos/  
*Test final date* : 06/11/2024

Lugar de los ensayos/ *Test site*: : FANGYUAN, Hangzhou, China

<sup>(1)</sup> Información proporcionada por el cliente. El laboratorio no se hace responsable de dicha información /  
*Information provided by the client. The laboratory is not responsible for such information*

\* LOS RESULTADOS PRESENTADOS SE REFIEREN ÚNICAMENTE A LA MUESTRA ENSAYADA.  
*THE PRESENTED RESULTS REFER ONLY TO THE TESTED SAMPLE.*

\* QUEDA TERMINANTEMENTE PROHIBIDA LA REPRODUCCIÓN PARCIAL DE ESTE INFORME SIN PERMISO EXPRESO DE IDIADA.  
*THE PARTIAL REPRODUCTION OF THIS REPORT WITHOUT THE PERMISSION OF IDIADA IS COMPLETELY FORBIDDEN.*

\* EL LABORATORIO HA CALCULADO LA INCERTIDUMBRE DE MEDIDA ASOCIADA A LOS RESULTADOS.  
*MEASUREMENT UNCERTAINTY OF THE RESULTS HAS BEEN CALCULATED BY THE LABORATORY.*

\* LA REGLA DE DECISIÓN UTILIZADA, SEGÚN LA NORMA ILAC-G8, HA SIDO LA DECLARACIÓN BINARIA DE ACEPTACIÓN SIMPLE  
*THE DECISION RULE USED, ACCORDING TO THE ILAC-G8 STANDARD, WAS THE BINARY STATEMENT FOR SIMPLE ACCEPTANCE*

IDIADA Automotive Technology, S.A. N.I.F. A43581610 Servicio Técnico Designado de Homologación (TS)



Fotos/ Photos :



(Foto de la muestra/ Sample photo)



(Foto de la etiqueta de identificación/ Label identification photo)

Alimentación/ Power supply : 12V/24V Vdc

Relacionado con funciones de inmunidad/  
Related to immunity functions : Si-~~No~~/ Yes-~~No~~

Modos de funcionamiento/ Operation modes :

Operation Mode	Description
OM#1	All functions active simultaneously

\* LOS RESULTADOS PRESENTADOS SE REFIEREN ÚNICAMENTE A LA MUESTRA ENSAYADA.  
THE PRESENTED RESULTS REFER ONLY TO THE TESTED SAMPLE.

\* QUEDA TERMINANTEMENTE PROHIBIDA LA REPRODUCCIÓN PARCIAL DE ESTE INFORME SIN PERMISO EXPRESO DE IDIADA.  
THE PARTIAL REPRODUCTION OF THIS REPORT WITHOUT THE PERMISSION OF IDIADA IS COMPLETELY FORBIDDEN.

\* EL LABORATORIO HA CALCULADO LA INCERTIDUMBRE DE MEDIDA ASOCIADA A LOS RESULTADOS.  
MEASUREMENT UNCERTAINTY OF THE RESULTS HAS BEEN CALCULATED BY THE LABORATORY.

\* LA REGLA DE DECISIÓN UTILIZADA, SEGÚN LA NORMA ILAC-G8, HA SIDO LA DECLARACIÓN BINARIA DE ACEPTACIÓN SIMPLE  
THE DECISION RULE USED, ACCORDING TO THE ILAC-G8 STANDARD, WAS THE BINARY STATEMENT FOR SIMPLE ACCEPTANCE



2. ENSAYOS EN CONFIGURACIONES DISTINTAS DE LA DE «MODO DE CARGA DEL REESS ACOPLADO A LA RED ELÉCTRICA»/  
TESTS IN CONFIGURATIONS OTHER THAN “REESS CHARGING MODE COUPLED TO THE POWER GRID”

2.1. EMISIONES RADIADAS / RADIATED EMISSIONS

Método de ensayo/ *Test method* :

Test	Regulation	Annex
Broadband radiated emissions (BB)	UN REGULATION No. 10R06/03	7
Narrowband radiated emissions (NB)	UN REGULATION No. 10R06/03	8

Muestra de ensayo/ *Test Sample* :

Sample	Reference	Description	Sample Id. No.
#1	24V	LED Work Lamp	SM12312-#1

Equipo auxiliar/ *Auxiliary equipment* :

Sample	Reference	Description	Sample Id. No.
#1	N/A	N/A	N/A

Condiciones ambientales/  
*Environmental conditions* :

Temperature (°C)	Humidity (%)	Atm. Pressure (mbar)
23	55	-

Límites/ *Limits* :

Bandwidth	Broadband radiated emissions (BB)		
	Limit L (dBuV/m) in function of the frequency f (MHz)		
	Detector type: Peak		
	Frequency range		
120 kHz	30-75 MHz L=62-25.13log(f/30)	75-400 MHz L=52+15.13log(f/75)	400 MHz – 1 GHz L=63

Si se utilizan detectores de picos, se aplica un factor de corrección de 20 dB tal como se define en CISPR 12./  
*If peak detectors are used a correction factor of 20 dB as defined in CISPR 12 is applied.*

Narrowband radiated emissions (NB) Limit (dBuV/m)		
30-75 MHz	75-400 MHz	400 MHz – 1 GHz
L=52-25.13log(f/30)	L=42+15.13log(f/75)	L=53

\* LOS RESULTADOS PRESENTADOS SE REFIEREN ÚNICAMENTE A LA MUESTRA ENSAYADA.  
*THE PRESENTED RESULTS REFER ONLY TO THE TESTED SAMPLE.*  
 \* QUEDA TERMINANTEMENTE PROHIBIDA LA REPRODUCCIÓN PARCIAL DE ESTE INFORME SIN PERMISO EXPRESO DE IDIADA.  
*THE PARTIAL REPRODUCTION OF THIS REPORT WITHOUT THE PERMISSION OF IDIADA IS COMPLETELY FORBIDDEN.*  
 \* EL LABORATORIO HA CALCULADO LA INCERTIDUMBRE DE MEDIDA ASOCIADA A LOS RESULTADOS.  
*MEASUREMENT UNCERTAINTY OF THE RESULTS HAS BEEN CALCULATED BY THE LABORATORY.*  
 \* LA REGLA DE DECISIÓN UTILIZADA, SEGÚN LA NORMA ILAC-G8, HA SIDO LA DECLARACIÓN BINARIA DE ACEPTACIÓN SIMPLE  
*THE DECISION RULE USED, ACCORDING TO THE ILAC-G8 STANDARD, WAS THE BINARY STATEMENT FOR SIMPLE ACCEPTANCE*



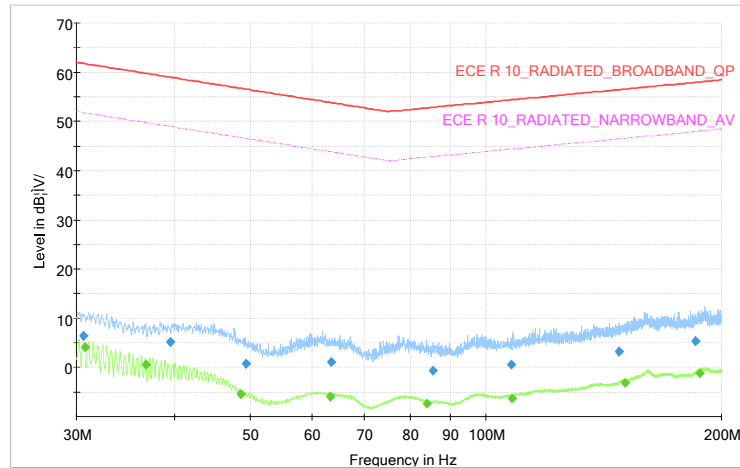
Resultados de ensayo/ Test results :

Sample	Operation Mode	Frequency range	Polarization	Result
#1	OM#1	30 MHz – 200 MHz	Horizontal	PASS
			Vertical	PASS
		200 MHz – 1 GHz	Horizontal	PASS
			Vertical	PASS

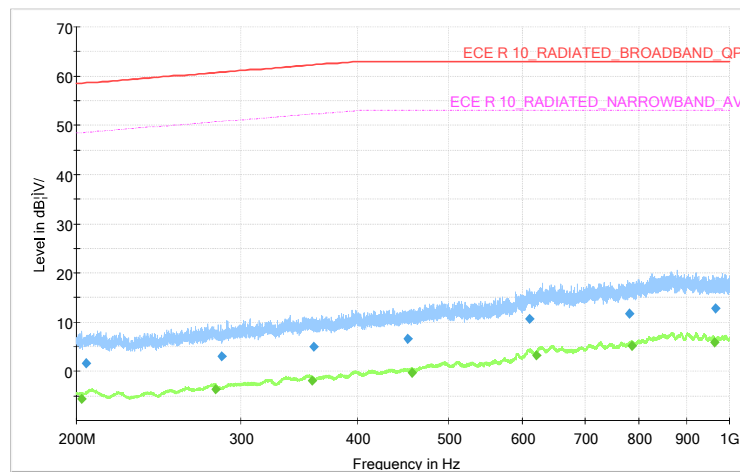
**24V as worst case**

Gráficos/ Graphs

Horizontal  
Full Spectrum



Full Spectrum



THE TESTS HAVE BEEN CARRIED OUT BY IDIADA AUTOMOTIVE TECHNOLOGY, S.A. (TS) LABORATORY ACCREDITED BY ENAC WITH NUMBER OF ACCREDITATION 35/LE2694  
LOS ENSAYOS HAN SIDO REALIZADOS POR IDIADA AUTOMOTIVE TECHNOLOGY, S.A. (TS) ACREDITADO POR ENAC CON NÚMERO DE ACREDITACIÓN 35/LE2694

Validate this report with the security code «3SAZHCU» at: <https://homportal.idiada.com/#/document-verification>  
Verifique el informe con código de seguridad «3SAZHCU» en: <https://homportal.idiada.com/#/document-verification>

IDIADA CN24081036

\* LOS RESULTADOS PRESENTADOS SE REFIEREN ÚNICAMENTE A LA MUESTRA ENSAYADA.  
THE PRESENTED RESULTS REFER ONLY TO THE TESTED SAMPLE.

\* QUEDA TERMINANTEMENTE PROHIBIDA LA REPRODUCCIÓN PARCIAL DE ESTE INFORME SIN PERMISO EXPRESO DE IDIADA.  
THE PARTIAL REPRODUCTION OF THIS REPORT WITHOUT THE PERMISSION OF IDIADA IS COMPLETELY FORBIDDEN.

\* EL LABORATORIO HA CALCULADO LA INCERTIDUMBRE DE MEDIDA ASOCIADA A LOS RESULTADOS.  
MEASUREMENT UNCERTAINTY OF THE RESULTS HAS BEEN CALCULATED BY THE LABORATORY.

\* LA REGLA DE DECISIÓN UTILIZADA, SEGÚN LA NORMA ILAC-G8, HA SIDO LA DECLARACIÓN BINARIA DE ACEPTACIÓN SIMPLE  
THE DECISION RULE USED, ACCORDING TO THE ILAC-G8 STANDARD, WAS THE BINARY STATEMENT FOR SIMPLE ACCEPTANCE

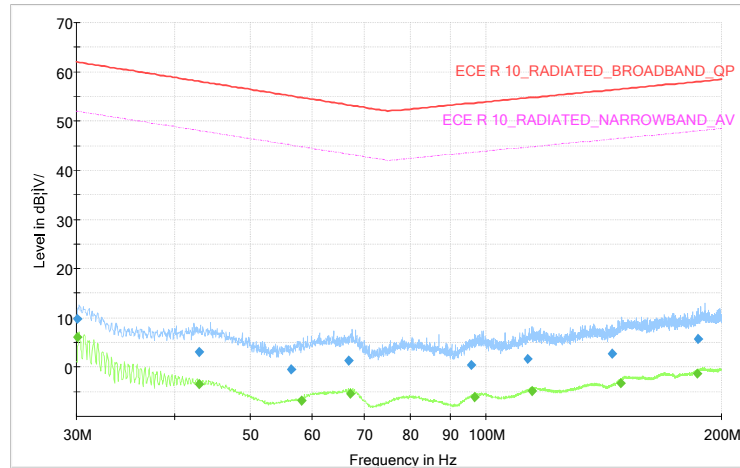
IDIADA Automotive Technology, S.A. N.I.F. A43581610 Servicio Técnico Designado de Homologación (TS)



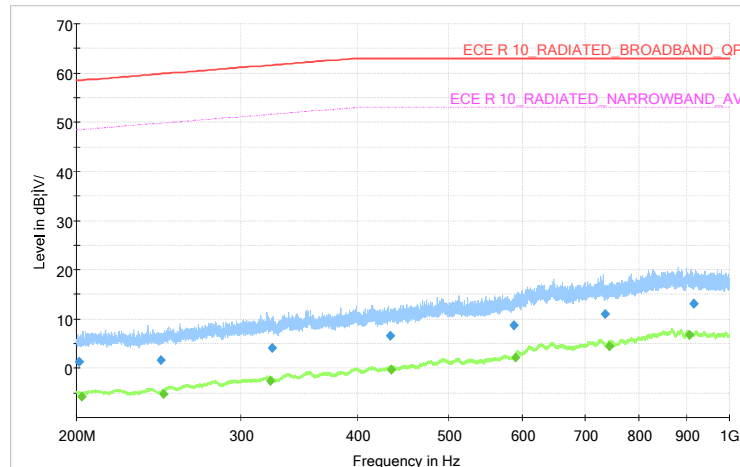
THE TESTS HAVE BEEN CARRIED OUT BY IDIADA AUTOMOTIVE TECHNOLOGY, S.A. (TS) LABORATORY ACCREDITED BY ENAC WITH NUMBER OF ACCREDITATION 35/LE2594  
 LOS ENSAYOS HAN SIDO REALIZADOS POR IDIADA AUTOMOTIVE TECHNOLOGY, S.A. (TS) ACREDITADO POR ENAC CON NÚMERO DE ACREDITACIÓN 35/LE2594

## Vertical

Full Spectrum



Full Spectrum



Validate this report with the security code «3SAZHCU» at: <https://homportal.idiada.com/#/document-verification>  
 Verifique el informe con código de seguridad «3SAZHCU» en: <https://homportal.idiada.com/#/document-verification>

CN24081036

\* LOS RESULTADOS PRESENTADOS SE REFIEREN ÚNICAMENTE A LA MUESTRA ENSAYADA.  
 THE PRESENTED RESULTS REFER ONLY TO THE TESTED SAMPLE.  
 \* QUEDA TERMINAMENTE PROHIBIDA LA REPRODUCCIÓN PARCIAL DE ESTE INFORME SIN PERMISO EXPRESO DE IDIADA.  
 THE PARTIAL REPRODUCTION OF THIS REPORT WITHOUT THE PERMISSION OF IDIADA IS COMPLETELY FORBIDDEN.  
 \* EL LABORATORIO HA CALCULADO LA INCERTIDUMBRE DE MEDIDA ASOCIADA A LOS RESULTADOS.  
 MEASUREMENT UNCERTAINTY OF THE RESULTS HAS BEEN CALCULATED BY THE LABORATORY.  
 \* LA REGLA DE DECISIÓN UTILIZADA, SEGÚN LA NORMA ILAC-G8, HA SIDO LA DECLARACIÓN BINARIA DE ACEPTACIÓN SIMPLE  
 THE DECISION RULE USED, ACCORDING TO THE ILAC-G8 STANDARD, WAS THE BINARY STATEMENT FOR SIMPLE ACCEPTANCE



2.2. INMUNIDAD RADIADA / RADIATED IMMUNITY

Método de ensayo/ *Test method* :

Test	Regulation	Annex
Radiated Immunity (RI)	UN REGULATION No. 10R06/03	9

Muestra de ensayo/ *Test Sample* :

Sample	Reference	Description	Sample Id. No.
#1	24V	LED Work Lamp	SM12312-#1

Equipo auxiliar/ *Auxiliary equipment* :

Sample	Reference	Description	Sample Id. No.
#1	N/A	N/A	N/A

Condiciones ambientales/  
*Environmental conditions* :

Temperature (°C)	Humidity (%)	Atm. Pressure (mbar)
23	55	N/A

Criterio de aceptación/  
*Acceptance criteria* :

Sample	Operation Mode	Requirement	Comments
#1	OM#1	No degradation of performance of "immunity related functions".	-

Resultados de ensayo/ *Test results* :

Sample	Operation Mode	Method	Frequency	Severity	Modulation	Pol. / Pos.	Result
#1	OM#1	BCI	20 MHz-200 MHz	60 mA	AM 1kHz 80%	150 mm	PASS
		ALSE	200 MHz – 800 MHz	30 V/m	AM 1kHz 80%	Vertical (Front Harness)	PASS
			800 MHz – 1 GHz		PM 217Hz 577µs		PASS
			1 GHz – 2 GHz		PM 217Hz 577µs	Vertical (Front EUT)	PASS

THE TESTS HAVE BEEN CARRIED OUT BY IDIADA AUTOMOTIVE TECHNOLOGY, S.A. (TS) LABORATORY ACCREDITED BY ENAC WITH NUMBER OF ACCREDITATION 35/LE2594  
 LOS ENSAYOS HAN SIDO REALIZADOS POR IDIADA AUTOMOTIVE TECHNOLOGY, S.A. (TS) ACREDITADO POR ENAC CON NÚMERO DE ACREDITACIÓN 35/LE2594

Validate this report with the security code «3SAZHCU» at: <https://homportal.idiada.com/#/document-verification>  
 Verifique el informe con código de seguridad «3SAZHCU» en: <https://homportal.idiada.com/#/document-verification>

\* LOS RESULTADOS PRESENTADOS SE REFIEREN ÚNICAMENTE A LA MUESTRA ENSAYADA.  
 THE PRESENTED RESULTS REFER ONLY TO THE TESTED SAMPLE.

\* QUEDA TERMINANTEMENTE PROHIBIDA LA REPRODUCCIÓN PARCIAL DE ESTE INFORME SIN PERMISO EXPRESO DE IDIADA.  
 THE PARTIAL REPRODUCTION OF THIS REPORT WITHOUT THE PERMISSION OF IDIADA IS COMPLETELY FORBIDDEN.

\* EL LABORATORIO HA CALCULADO LA INCERTIDUMBRE DE MEDIDA ASOCIADA A LOS RESULTADOS.  
 MEASUREMENT UNCERTAINTY OF THE RESULTS HAS BEEN CALCULATED BY THE LABORATORY.

\* LA REGLA DE DECISIÓN UTILIZADA, SEGÚN LA NORMA ILAC-G8, HA SIDO LA DECLARACIÓN BINARIA DE ACEPTACIÓN SIMPLE  
 THE DECISION RULE USED, ACCORDING TO THE ILAC-G8 STANDARD, WAS THE BINARY STATEMENT FOR SIMPLE ACCEPTANCE

IDIADA Automotive Technology, S.A. N.I.F. A43581610 Servicio Técnico Designado de Homologación (TS)



2.3. EMISION DE PERTURBACIONES TRANSITORIAS CONDUCIDAS/  
EMISSION OF TRANSIENT CONDUCTED DISTURBANCES

Método de ensayo/ *Test method* :

Test	Regulation	Annex
Emission of transient conducted disturbances	UN REGULATION No. 10R06/03	10

Muestra de ensayo/ *Test Sample* :

Sample	Reference	Description	Sample Id. No.
#1	12V/24V	LED Work Lamp	SM12312-#1

Equipo auxiliar/ *Auxiliary equipment* :

Sample	Reference	Description	Sample Id. No.
#1	N/A	N/A	N/A

Condiciones ambientales/  
*Environmental conditions* :

Temperature (°C)	Humidity (%)	Atm. Pressure (mbar)
23	55	N/A

Condiciones de ensayo/  
*Test conditions:*

Test Voltage	12V system (V)	24V system (V)
Ua	13,5 ±0,5	27 ±1
Ub	12 ±0,2	24 ±0,4

Criterio de aceptación/  
*Acceptance criteria* :

Polarity of the pulse amplitude	Vehicles with 12 V systems	Vehicles with 24 V systems
Positive	+75 V	+150 V
Negative	-100 V	- 450 V

\* LOS RESULTADOS PRESENTADOS SE REFIEREN ÚNICAMENTE A LA MUESTRA ENSAYADA.  
*THE PRESENTED RESULTS REFER ONLY TO THE TESTED SAMPLE.*

\* QUEDA TERMINANTEMENTE PROHIBIDA LA REPRODUCCIÓN PARCIAL DE ESTE INFORME SIN PERMISO EXPRESO DE IDIADA.  
*THE PARTIAL REPRODUCTION OF THIS REPORT WITHOUT THE PERMISSION OF IDIADA IS COMPLETELY FORBIDDEN.*

\* EL LABORATORIO HA CALCULADO LA INCERTIDUMBRE DE MEDIDA ASOCIADA A LOS RESULTADOS.  
*MEASUREMENT UNCERTAINTY OF THE RESULTS HAS BEEN CALCULATED BY THE LABORATORY.*

\* LA REGLA DE DECISIÓN UTILIZADA, SEGÚN LA NORMA ILAC-G8, HA SIDO LA DECLARACIÓN BINARIA DE ACEPTACIÓN SIMPLE  
*THE DECISION RULE USED, ACCORDING TO THE ILAC-G8 STANDARD, WAS THE BINARY STATEMENT FOR SIMPLE ACCEPTANCE*

IDIADA Automotive Technology, S.A. N.I.F. A43581610 Servicio Técnico Designado de Homologación (TS)



Resultados de ensayo/ Test results :

Sample	Operation Mode	Switch Configuration	Connection Disconnection Permanent	Vmax  (V)	Vmin  (V)	Maximum allowed pulse amplitude	Result
#1	OM#1 (12V)	Slow	Switch on	23.76	0.96	+75 V -100 V	PASS
			Switch off	14.4	4.32		PASS
			Permanent	-	-		PASS
		Fast	Switch on	23.68	0.32	+75 V -100 V	PASS
			Switch off	14.72	4.48		PASS
			Permanent	-	-		PASS

Sample	Operation Mode	Switch Configuration	Connection Disconnection Permanent	Vmax  (V)	Vmin  (V)	Maximum allowed pulse amplitude	Result
#1	OM#1 (24V)	Slow	Switch on	56.8	0	+150 V -450 V	PASS
			Switch off	31.2	3.2		PASS
			Permanent	-	-		PASS
		Fast	Switch on	59.2	0	+150 V -450 V	PASS
			Switch off	29.16	4.32		PASS
			Permanent	-	-		PASS

THE TESTS HAVE BEEN CARRIED OUT BY IDIADA AUTOMOTIVE TECHNOLOGY, S.A. (TS) LABORATORY ACCREDITED BY ENAC WITH NUMBER OF ACCREDITATION 35/LE2694  
LOS ENSAYOS HAN SIDO REALIZADOS POR IDIADA AUTOMOTIVE TECHNOLOGY, S.A. (TS) ACREDITADO POR ENAC CON NÚMERO DE ACREDITACIÓN 35/LE2694

Validate this report with the security code «3SAZHCU» at: <https://homportal.idiada.com/#/document-verification>  
Verifique el informe con código de seguridad «3SAZHCU» en: <https://homportal.idiada.com/#/document-verification>

CN24081036

\* LOS RESULTADOS PRESENTADOS SE REFIEREN ÚNICAMENTE A LA MUESTRA ENSAYADA.  
THE PRESENTED RESULTS REFER ONLY TO THE TESTED SAMPLE.

\* QUEDA TERMINANTEMENTE PROHIBIDA LA REPRODUCCIÓN PARCIAL DE ESTE INFORME SIN PERMISO EXPRESO DE IDIADA.  
THE PARTIAL REPRODUCTION OF THIS REPORT WITHOUT THE PERMISSION OF IDIADA IS COMPLETELY FORBIDDEN.

\* EL LABORATORIO HA CALCULADO LA INCERTIDUMBRE DE MEDIDA ASOCIADA A LOS RESULTADOS.  
MEASUREMENT UNCERTAINTY OF THE RESULTS HAS BEEN CALCULATED BY THE LABORATORY.

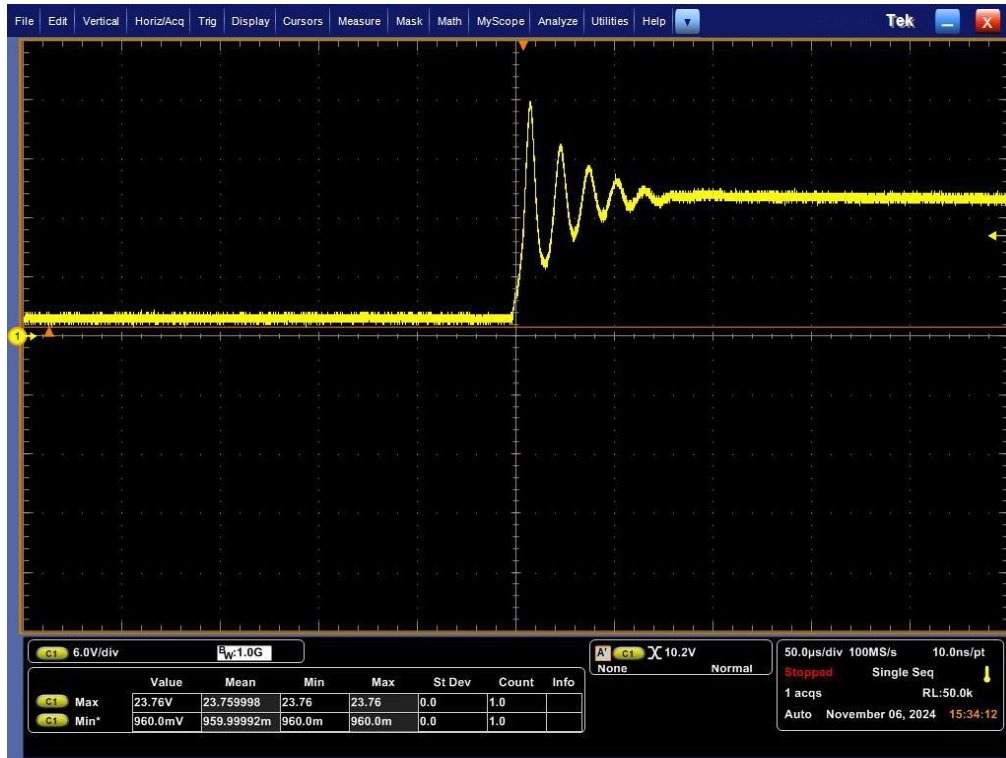
\* LA REGLA DE DECISIÓN UTILIZADA, SEGÚN LA NORMA ILAC-G8, HA SIDO LA DECLARACIÓN BINARIA DE ACEPTACIÓN SIMPLE  
THE DECISION RULE USED, ACCORDING TO THE ILAC-G8 STANDARD, WAS THE BINARY STATEMENT FOR SIMPLE ACCEPTANCE



Gráficos/ Graphs :

12V System

SLOW



THE TESTS HAVE BEEN CARRIED OUT BY IDIADA AUTOMOTIVE TECHNOLOGY, S.A. (TS) LABORATORY ACCREDITED BY ENAC WITH NUMBER OF ACCREDITATION 35/LE2694  
 LOS ENSAYOS HAN SIDO REALIZADOS POR IDIADA AUTOMOTIVE TECHNOLOGY, S.A. (TS) ACREDITADO POR ENAC CON NÚMERO DE ACREDITACIÓN 35/LE2694

Validate this report with the security code «3SAZHCU» at: <https://homportal.idiada.com/#/document-verification>  
 Verifique el informe con código de seguridad «3SAZHCU» en: <https://homportal.idiada.com/#/document-verification>

**IDIADA** CN24081036

\* LOS RESULTADOS PRESENTADOS SE REFIEREN ÚNICAMENTE A LA MUESTRA ENSAYADA.  
 THE PRESENTED RESULTS REFER ONLY TO THE TESTED SAMPLE.

\* QUEDA TERMINANTEMENTE PROHIBIDA LA REPRODUCCIÓN PARCIAL DE ESTE INFORME SIN PERMISO EXPRESO DE IDIADA.  
 THE PARTIAL REPRODUCTION OF THIS REPORT WITHOUT THE PERMISSION OF IDIADA IS COMPLETELY FORBIDDEN.

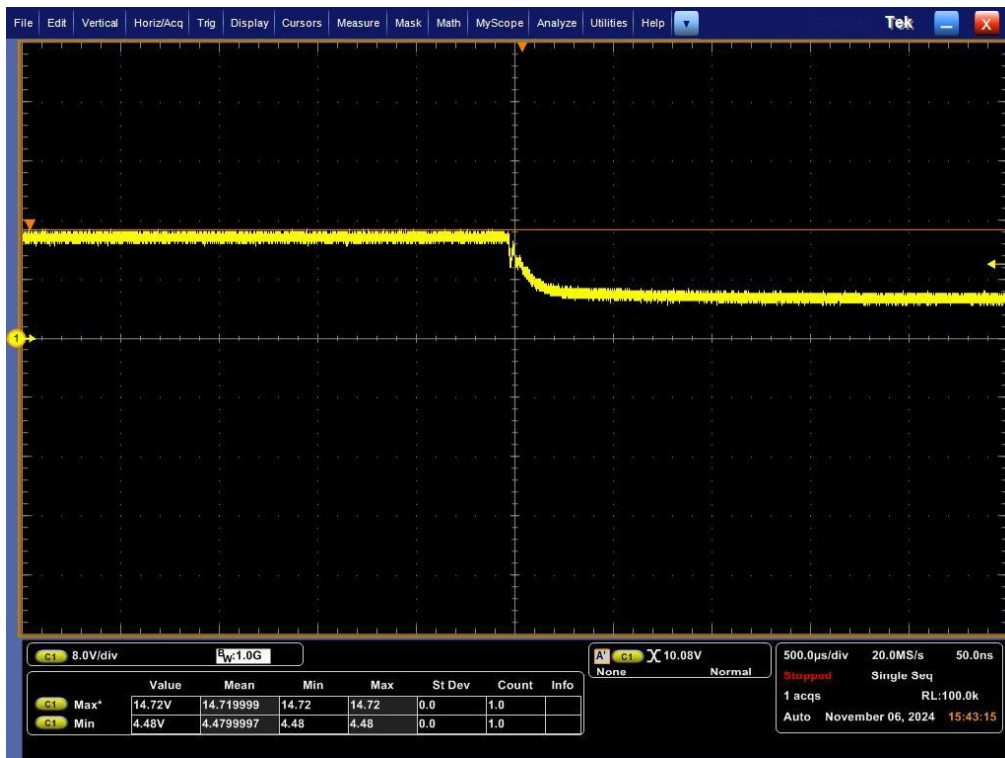
\* EL LABORATORIO HA CALCULADO LA INCERTIDUMBRE DE MEDIDA ASOCIADA A LOS RESULTADOS.  
 MEASUREMENT UNCERTAINTY OF THE RESULTS HAS BEEN CALCULATED BY THE LABORATORY.

\* LA REGLA DE DECISIÓN UTILIZADA, SEGÚN LA NORMA ILAC-G8, HA SIDO LA DECLARACIÓN BINARIA DE ACEPTACIÓN SIMPLE  
 THE DECISION RULE USED, ACCORDING TO THE ILAC-G8 STANDARD, WAS THE BINARY STATEMENT FOR SIMPLE ACCEPTANCE

IDIADA Automotive Technology, S.A. N.I.F. A43581610 Servicio Técnico Designado de Homologación (TS)



## FAST



THE TESTS HAVE BEEN CARRIED OUT BY IDIADA AUTOMOTIVE TECHNOLOGY, S.A. (TS) LABORATORY ACCREDITED BY ENAC WITH NUMBER OF ACCREDITATION 35/LE2694  
 LOS ENSAYOS HAN SIDO REALIZADOS POR IDIADA AUTOMOTIVE TECHNOLOGY, S.A. (TS) ACREDITADO POR ENAC CON NÚMERO DE ACREDITACIÓN 35/LE2694

Validate this report with the security code «3SAZHCU» at: <https://homportal.idiada.com/#/document-verification>  
 Verifique el informe con código de seguridad «3SAZHCU» en: <https://homportal.idiada.com/#/document-verification>

CN24081036

IDIADA

\* LOS RESULTADOS PRESENTADOS SE REFIEREN ÚNICAMENTE A LA MUESTRA ENSAYADA.  
 THE PRESENTED RESULTS REFER ONLY TO THE TESTED SAMPLE.

\* QUEDA TERMINANTEMENTE PROHIBIDA LA REPRODUCCIÓN PARCIAL DE ESTE INFORME SIN PERMISO EXPRESO DE IDIADA.  
 THE PARTIAL REPRODUCTION OF THIS REPORT WITHOUT THE PERMISSION OF IDIADA IS COMPLETELY FORBIDDEN.

\* EL LABORATORIO HA CALCULADO LA INCERTIDUMBRE DE MEDIDA ASOCIADA A LOS RESULTADOS.  
 MEASUREMENT UNCERTAINTY OF THE RESULTS HAS BEEN CALCULATED BY THE LABORATORY.

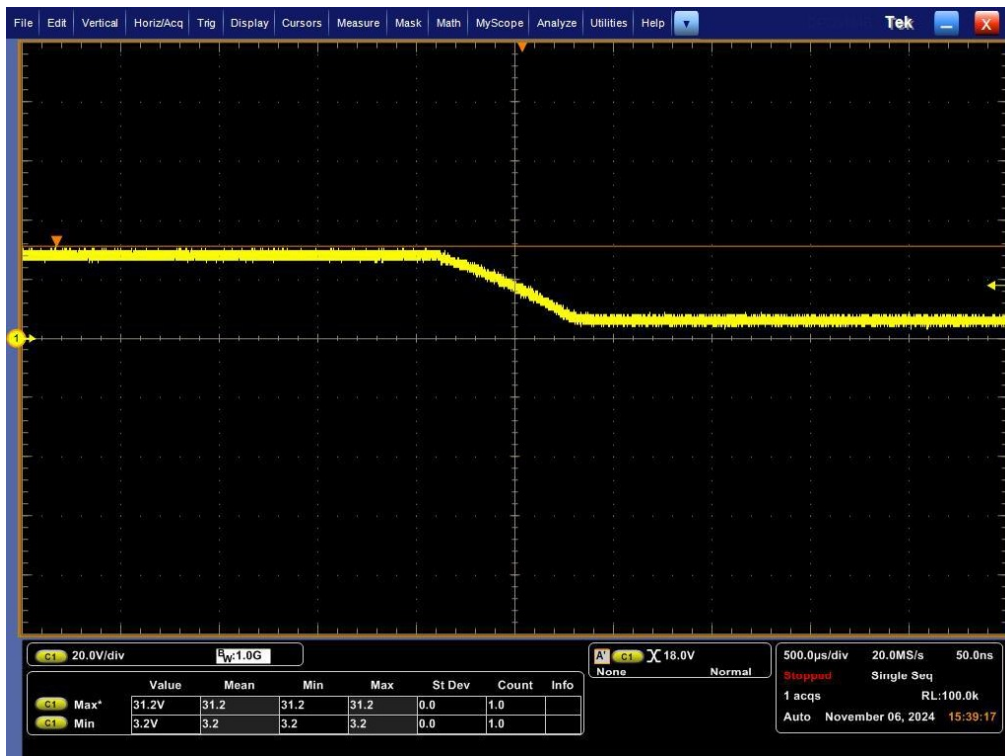
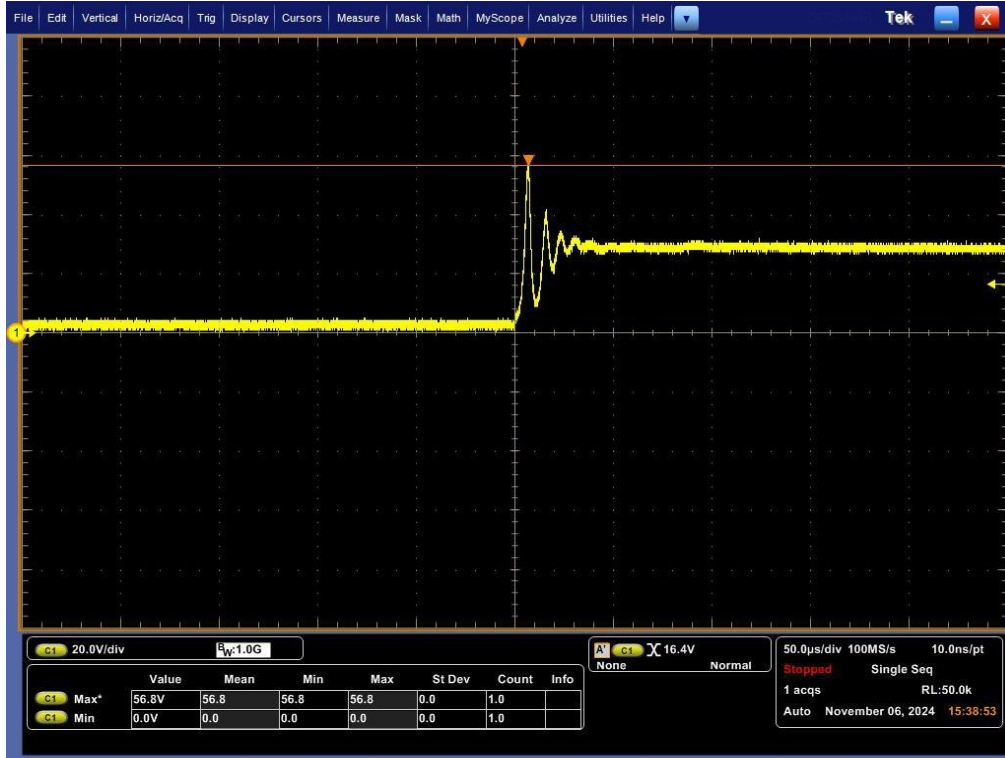
\* LA REGLA DE DECISIÓN UTILIZADA, SEGÚN LA NORMA ILAC-G8, HA SIDO LA DECLARACIÓN BINARIA DE ACEPTACIÓN SIMPLE  
 THE DECISION RULE USED, ACCORDING TO THE ILAC-G8 STANDARD, WAS THE BINARY STATEMENT FOR SIMPLE ACCEPTANCE

IDIADA Automotive Technology, S.A. N.I.F. A43581610 Servicio Técnico Designado de Homologación (TS)



## 24V System

### SLOW



THE TESTS HAVE BEEN CARRIED OUT BY IDIADA AUTOMOTIVE TECHNOLOGY, S.A. (TS) LABORATORY ACCREDITED BY ENAC WITH NUMBER OF ACCREDITATION 35/LE2594  
 LOS ENSAYOS HAN SIDO REALIZADOS POR IDIADA AUTOMOTIVE TECHNOLOGY, S.A. (TS) ACREDITADO POR ENAC CON NÚMERO DE ACREDITACIÓN 35/LE2594

Validate this report with the security code «3SAZHCU» at: <https://homportal.idiada.com/#/document-verification>  
 Verifique el informe con código de seguridad «3SAZHCU» en: <https://homportal.idiada.com/#/document-verification>

IDIADA CN24081036

- \* LOS RESULTADOS PRESENTADOS SE REFIEREN ÚNICAMENTE A LA MUESTRA ENSAYADA.  
 THE PRESENTED RESULTS REFER ONLY TO THE TESTED SAMPLE.
- \* QUEDA TERMINANTEMENTE PROHIBIDA LA REPRODUCCIÓN PARCIAL DE ESTE INFORME SIN PERMISO EXPRESO DE IDIADA.  
 THE PARTIAL REPRODUCTION OF THIS REPORT WITHOUT THE PERMISSION OF IDIADA IS COMPLETELY FORBIDDEN.
- \* EL LABORATORIO HA CALCULADO LA INCERTIDUMBRE DE MEDIDA ASOCIADA A LOS RESULTADOS.  
 MEASUREMENT UNCERTAINTY OF THE RESULTS HAS BEEN CALCULATED BY THE LABORATORY.
- \* LA REGLA DE DECISIÓN UTILIZADA, SEGÚN LA NORMA ILAC-G8, HA SIDO LA DECLARACIÓN BINARIA DE ACEPTACIÓN SIMPLE  
 THE DECISION RULE USED, ACCORDING TO THE ILAC-G8 STANDARD, WAS THE BINARY STATEMENT FOR SIMPLE ACCEPTANCE



## FAST



THE TESTS HAVE BEEN CARRIED OUT BY IDIADA AUTOMOTIVE TECHNOLOGY, S.A. (TS) LABORATORY ACCREDITED BY ENAC WITH NUMBER OF ACCREDITATION 35/LE2694  
 LOS ENSAYOS HAN SIDO REALIZADOS POR IDIADA AUTOMOTIVE TECHNOLOGY, S.A. (TS) ACREDITADO POR ENAC CON NÚMERO DE ACREDITACIÓN 35/LE2694

Validate this report with the security code «3SAZHCU» at: <https://homportal.idiada.com/#/document-verification>  
 Verifique el informe con código de seguridad «3SAZHCU» en: <https://homportal.idiada.com/#/document-verification>

IDIADA CN24081036

- \* LOS RESULTADOS PRESENTADOS SE REFIEREN ÚNICAMENTE A LA MUESTRA ENSAYADA.  
 THE PRESENTED RESULTS REFER ONLY TO THE TESTED SAMPLE.
- \* QUEDA TERMINANTEMENTE PROHIBIDA LA REPRODUCCIÓN PARCIAL DE ESTE INFORME SIN PERMISO EXPRESO DE IDIADA.  
 THE PARTIAL REPRODUCTION OF THIS REPORT WITHOUT THE PERMISSION OF IDIADA IS COMPLETELY FORBIDDEN.
- \* EL LABORATORIO HA CALCULADO LA INCERTIDUMBRE DE MEDIDA ASOCIADA A LOS RESULTADOS.  
 MEASUREMENT UNCERTAINTY OF THE RESULTS HAS BEEN CALCULATED BY THE LABORATORY.
- \* LA REGLA DE DECISIÓN UTILIZADA, SEGÚN LA NORMA ILAC-G8, HA SIDO LA DECLARACIÓN BINARIA DE ACEPTACIÓN SIMPLE  
 THE DECISION RULE USED, ACCORDING TO THE ILAC-G8 STANDARD, WAS THE BINARY STATEMENT FOR SIMPLE ACCEPTANCE



2.4. INMUNIDAD A LAS PERTURBACIONES TRANSITORIAS CONDUCIDAS/  
IMMUNITY TO TRANSIENT CONDUCTED DISTURBANCES

Método de ensayo/ *Test method* :

Test	Regulation	Annex
Emission of transient conducted disturbances	UN REGULATION No. 10R06/03	10

Muestra de ensayo/ *Test Sample* :

Sample	Reference	Description	Sample Id. No.
#1	12V/24V	LED Work Lamp	SM12312#1

Equipo auxiliar/ *Auxiliary equipment* :

Sample	Reference	Description	Sample Id. No.
#1	N/A	N/A	N/A

Condiciones ambientales/  
*Environmental conditions* :

Temperature (°C)	Humidity (%)	Atm. Pressure (mbar)
23	55	N/A

Condiciones de ensayo/  
*Test conditions:*

Test Voltage	12V system (V)	24V system (V)
Ua	13,5 ±0,5	27 ±1
Ub	12 ±0,2	24 ±0,4

Criterio de aceptación/  
*Acceptance criteria* :

Test pulse	Immunity level	Functional status for systems	
		Related to immunity functions	Not related to immunity functions
1	III	C	D
2a	III	B	D
2b	III	C	D
3a/3b	III	A	D
4	III	B (for ESA which must be operational during engine start phases) C (for other ESA)	D

\* LOS RESULTADOS PRESENTADOS SE REFIEREN ÚNICAMENTE A LA MUESTRA ENSAYADA.  
*THE PRESENTED RESULTS REFER ONLY TO THE TESTED SAMPLE.*

\* QUEDA TERMINANTEMENTE PROHIBIDA LA REPRODUCCIÓN PARCIAL DE ESTE INFORME SIN PERMISO EXPRESO DE IDIADA.  
*THE PARTIAL REPRODUCTION OF THIS REPORT WITHOUT THE PERMISSION OF IDIADA IS COMPLETELY FORBIDDEN.*

\* EL LABORATORIO HA CALCULADO LA INCERTIDUMBRE DE MEDIDA ASOCIADA A LOS RESULTADOS.  
*MEASUREMENT UNCERTAINTY OF THE RESULTS HAS BEEN CALCULATED BY THE LABORATORY.*

\* LA REGLA DE DECISIÓN UTILIZADA, SEGÚN LA NORMA ILAC-G8, HA SIDO LA DECLARACIÓN BINARIA DE ACEPTACIÓN SIMPLE  
*THE DECISION RULE USED, ACCORDING TO THE ILAC-G8 STANDARD, WAS THE BINARY STATEMENT FOR SIMPLE ACCEPTANCE*



Resultados de ensayo / Test results :

Sample	Operation Mode	Test pulse	Immunity level	Acceptance criteria	Result
#1	OM#1 (12V)	1	III	C	C
		2a	III	B	A
		2b	III	C	C
		3a/3b	III	A	A
		3b	III	A	A
		4	III	B (for ESA which must be operational during engine start phases) C (for other ESA)	B

Sample	Operation Mode	Test pulse	Immunity level	Acceptance criteria	Result
#1	OM#1 (24V)	1	III	C	C
		2a	III	B	A
		2b	III	C	C
		3a/3b	III	A	A
		3b	III	A	A
		4	III	B (for ESA which must be operational during engine start phases) C (for other ESA)	A

THE TESTS HAVE BEEN CARRIED OUT BY IDIADA AUTOMOTIVE TECHNOLOGY, S.A. (TS) LABORATORY ACCREDITED BY ENAC WITH NUMBER OF ACCREDITATION 35/LE2594  
LOS ENSAYOS HAN SIDO REALIZADOS POR IDIADA AUTOMOTIVE TECHNOLOGY, S.A. (TS) ACREDITADO POR ENAC CON NÚMERO DE ACREDITACIÓN 35/LE2594

Validate this report with the security code «3SAZHCU» at: <https://homportal.idiada.com/#/document-verification>  
Verifique el informe con código de seguridad «3SAZHCU» en: <https://homportal.idiada.com/#/document-verification>

CN24081036



\* LOS RESULTADOS PRESENTADOS SE REFIEREN ÚNICAMENTE A LA MUESTRA ENSAYADA.  
*THE PRESENTED RESULTS REFER ONLY TO THE TESTED SAMPLE.*

\* QUEDA TERMINANTEMENTE PROHIBIDA LA REPRODUCCIÓN PARCIAL DE ESTE INFORME SIN PERMISO EXPRESO DE IDIADA.  
*THE PARTIAL REPRODUCTION OF THIS REPORT WITHOUT THE PERMISSION OF IDIADA IS COMPLETELY FORBIDDEN.*

\* EL LABORATORIO HA CALCULADO LA INCERTIDUMBRE DE MEDIDA ASOCIADA A LOS RESULTADOS.  
*MEASUREMENT UNCERTAINTY OF THE RESULTS HAS BEEN CALCULATED BY THE LABORATORY.*

\* LA REGLA DE DECISIÓN UTILIZADA, SEGÚN LA NORMA ILAC-G8, HA SIDO LA DECLARACIÓN BINARIA DE ACEPTACIÓN SIMPLE  
*THE DECISION RULE USED, ACCORDING TO THE ILAC-G8 STANDARD, WAS THE BINARY STATEMENT FOR SIMPLE ACCEPTANCE*



### 3. FOTOGRAFÍAS / PICTURES



THE TESTS HAVE BEEN CARRIED OUT BY IDIADA AUTOMOTIVE TECHNOLOGY, S.A. (TS) LABORATORY ACCREDITED BY ENAC WITH NUMBER OF ACCREDITATION 35/LE2594  
 LOS ENSAYOS HAN SIDO REALIZADOS POR IDIADA AUTOMOTIVE TECHNOLOGY, S.A. (TS) ACREDITADO POR ENAC CON NÚMERO DE ACREDITACIÓN 35/LE2594

Validate this report with the security code «3SAZHCU» at: <https://homportal.idiada.com/#/document-verification>  
 Verifique el informe con código de seguridad «3SAZHCU» en: <https://homportal.idiada.com/#/document-verification>

IDIADA CN24081036

\* LOS RESULTADOS PRESENTADOS SE REFIEREN ÚNICAMENTE A LA MUESTRA ENSAYADA.  
 THE PRESENTED RESULTS REFER ONLY TO THE TESTED SAMPLE.

\* QUEDA TERMINANTEMENTE PROHIBIDA LA REPRODUCCIÓN PARCIAL DE ESTE INFORME SIN PERMISO EXPRESO DE IDIADA.  
 THE PARTIAL REPRODUCTION OF THIS REPORT WITHOUT THE PERMISSION OF IDIADA IS COMPLETELY FORBIDDEN.

\* EL LABORATORIO HA CALCULADO LA INCERTIDUMBRE DE MEDIDA ASOCIADA A LOS RESULTADOS.  
 MEASUREMENT UNCERTAINTY OF THE RESULTS HAS BEEN CALCULATED BY THE LABORATORY.

\* LA REGLA DE DECISIÓN UTILIZADA, SEGÚN LA NORMA ILAC-G8, HA SIDO LA DECLARACIÓN BINARIA DE ACEPTACIÓN SIMPLE  
 THE DECISION RULE USED, ACCORDING TO THE ILAC-G8 STANDARD, WAS THE BINARY STATEMENT FOR SIMPLE ACCEPTANCE

IDIADA Automotive Technology, S.A. N.I.F. A43581610 Servicio Técnico Designado de Homologación (TS)



THE TESTS HAVE BEEN CARRIED OUT BY IDIADA AUTOMOTIVE TECHNOLOGY, S.A. (TS) LABORATORY ACCREDITED BY ENAC WITH NUMBER OF ACCREDITATION 35/LE2594  
LOS ENSAYOS HAN SIDO REALIZADOS POR IDIADA AUTOMOTIVE TECHNOLOGY, S.A. (TS) ACREDITADO POR ENAC CON NÚMERO DE ACREDITACIÓN 35/LE2594

Validate this report with the security code «3SAZHCU» at: <https://homportal.idiada.com/#/document-verification>  
Verifique el informe con código de seguridad «3SAZHCU» en: <https://homportal.idiada.com/#/document-verification>

CN24081036

IDIADA

- 
- \* LOS RESULTADOS PRESENTADOS SE REFIEREN ÚNICAMENTE A LA MUESTRA ENSAYADA.  
*THE PRESENTED RESULTS REFER ONLY TO THE TESTED SAMPLE.*
  - \* QUEDA TERMINANTEMENTE PROHIBIDA LA REPRODUCCIÓN PARCIAL DE ESTE INFORME SIN PERMISO EXPRESO DE IDIADA.  
*THE PARTIAL REPRODUCTION OF THIS REPORT WITHOUT THE PERMISSION OF IDIADA IS COMPLETELY FORBIDDEN.*
  - \* EL LABORATORIO HA CALCULADO LA INCERTIDUMBRE DE MEDIDA ASOCIADA A LOS RESULTADOS.  
*MEASUREMENT UNCERTAINTY OF THE RESULTS HAS BEEN CALCULATED BY THE LABORATORY.*
  - \* LA REGLA DE DECISIÓN UTILIZADA, SEGÚN LA NORMA ILAC-G8, HA SIDO LA DECLARACIÓN BINARIA DE ACEPTACIÓN SIMPLE  
*THE DECISION RULE USED, ACCORDING TO THE ILAC-G8 STANDARD, WAS THE BINARY STATEMENT FOR SIMPLE ACCEPTANCE*



4. EQUIPOS DE ENSAYO / TEST EQUIPMENT

Equipment	Inventory number	Calibration Certificate
Semi-Anechoic Chamber	SAC-10M	OK
Semi-Anechoic Chamber	SAC-3M	OK
EMI Test Receiver	ESU26	OK
Biconical Antenna	HK116	OK
Log-periodic Broadband Antenna	HL223	OK
Active Rod Antenna	HFH2-Z6	OK
Double-ridged Horn Antenna	HF907	OK
Single-phase V-network	ESH3-Z6	OK
Log-periodic Antenna	STLP9128E	OK
Horn Antenna	BBHA9120E	OK
Current Injection Probe	F-120-6A	OK
RF Current Probe	TCP-9665	OK
Analog Signal Generator	N5181A	OK
Analog Signal Generator	N5183A	OK
Power Amplifier	NTWPA-0081020001000E	OK
Power Amplifier	AS0104-400/200ST	OK
Dual channel Power meter	E4417A	OK
Dual channel Power meter	N1914A	OK
Dual Directional Coupler	C6047-10	OK
Digital Oscilloscope	DPO5104B	OK
Transient Testing System	AES5501	OK
Voltage Probe	INA5031	OK
Transient Immunity Testing System	NSG 5500/NSG 5600	OK
Digital Oscilloscope	DPO5104B	OK
Battery analogue power amplifier	PA5740	OK

Lugar de ensayo/ Test place : FANGYUAN, Hangzhou (China)  
 Fecha de ensayo/ Test date : 05/11/2024-06/11/2024



ChenXu(Cindy) Qiu  
 INGENIERO DE HOMOLOGACIONES  
 HOMOLOGATION ENGINEER

\* LOS RESULTADOS PRESENTADOS SE REFIEREN ÚNICAMENTE A LA MUESTRA ENSAYADA.  
 THE PRESENTED RESULTS REFER ONLY TO THE TESTED SAMPLE.  
 \* QUEDA TERMINANTEMENTE PROHIBIDA LA REPRODUCCIÓN PARCIAL DE ESTE INFORME SIN PERMISO EXPRESO DE IDIADA.  
 THE PARTIAL REPRODUCTION OF THIS REPORT WITHOUT THE PERMISSION OF IDIADA IS COMPLETELY FORBIDDEN.  
 \* EL LABORATORIO HA CALCULADO LA INCERTIDUMBRE DE MEDIDA ASOCIADA A LOS RESULTADOS.  
 MEASUREMENT UNCERTAINTY OF THE RESULTS HAS BEEN CALCULATED BY THE LABORATORY.  
 \* LA REGLA DE DECISIÓN UTILIZADA, SEGÚN LA NORMA ILAC-G8, HA SIDO LA DECLARACIÓN BINARIA DE ACEPTACIÓN SIMPLE  
 THE DECISION RULE USED, ACCORDING TO THE ILAC-G8 STANDARD, WAS THE BINARY STATEMENT FOR SIMPLE ACCEPTANCE

DOCUMENTACIÓN TÉCNICA /  
*TECHNICAL DOCUMENTATION*

**Ficha de características nº SM12312 relativa a la homologación de tipo CE de subconjuntos eléctricos o electrónicos respecto a la compatibilidad electromagnética(Reglamento ECE 10 cuya última modificación la constituye la serie de enmiendas 06)**

***Information document no. SM12312 relating to ECE type-approval of an electric/  
electronic subassembly with respect to electromagnetic compatibility  
(Regulation ECE 10 as last amended by series of amendments 06)***

Tipo / Type:

**SM12312**

Número total de páginas / Total number of pages:

**7**

Fecha / Date:

**01/10/2024**

# **SUMBEX**

Ficha de características nº SM12312 según  
Reglamento ECE R10.06  
*Information document no. SM12312 as per  
Regulation ECE R10.06*  
Octubre 2024 / *October 2024*  
Página / *Page 2*

## **INDICE / INDEX**

- 2 Índice / *Index*
- 3 Generalidades / *General*
- 5 Planos del SEE / *Drawings of the ESA*
- 6 Diagrama de bloques electrónicos / *Electronic block diagram*
- 7 Lista de componentes del SEE / *List of components constituting the ESA*

### **GENERALIDADES / GENERAL**

1. Marca (razón social) / *Make (trade name of manufacturer)*:  
**SUMBEX, SMBX, ROBERT LYE, SESALY, AMIO, LED-MARTIN, LAP, AGRITEK  
IBERICA, NORMA, DALTEC, JBM, FOURHEKA, COFAN, KRAMP, TRUCKVISION, RB,  
247 LIGHTING, AEB**
  
2. Tipo / *Type*:  
**SM12312**  
**The SM12312 has variants as below:**  
SM205, SM206A, SM206B, SM207A, SM207B, SM208, SM209, SM210, SM12312,  
SM12319, SM12320, SM12352, SM12352S, SM12360  
**All variants have same electronic circuit and number of LED, but it has different  
shape and dimensions**  
  
Denominación(es) comercial (es) / *General commercial description(s)*:  
**LED Work Lamp**
  
3. Medio de identificación del tipo de componente o unidad técnica Independiente, si está  
marcado en los mismos <sup>(a)</sup> / *Means of identification of type, if marked on the  
component/separate technical unit <sup>(a)</sup>*:  
**Approval number**
  
- 3.1. Emplazamiento de estas marcas / *Location of that marking*:  
**Moulded on the LENS or HOUSING, See Drawings of the ESA.**
  
4. Nombre y dirección del fabricante / *Name and address of manufacturer*:  
**GUANGZHOU JINNIUDA LIGHTING CO., LTD.  
6F, BLDG 7, PHASE 2, HUACHUANG, ANIMATION IND.  
PARK, PANYU DISTRICT, 511450 GUANGZHOU (CHINA)**  
  
Nombre y dirección del representante autorizado (si procede) / *Name and address of  
authorised representative, if any*:  
**N/A**
  
5. En el caso de componentes y unidades técnicas independientes, localización y método de  
fijación de la marca de homologación CE / *In the case of components and separate technical  
units, location and method of affixing of the ECE approval mark*:  
**Moulded on the LENS or HOUSING, See Drawings of the ESA.**

a) Si el medio de identificación del tipo contiene caracteres no pertinentes para la descripción del componente o unidad técnica independiente a que se refiere esta ficha, tales caracteres se sustituirán en la documentación por el signo «?» (ejemplo: ABC??123??) / *If the means of identification of type contains characters not relevant to describe the component or separate technical unit types covered by this information document, such characters shall be represented in the documentation by the symbol '?' (e.g. ABC??123??).*

6. Dirección(es) de la(s) planta(s) de montaje / *Address(es) of assembly plant(s):*  
**GUANGZHOU JINNIUDA LIGHTING CO., LTD.**  
**6F, BLDG 7, PHASE 2, HUACHUANG, ANIMATION IND.**  
**PARK, PANYU DISTRICT, 511450 GUANGZHOU (CHINA)**
7. Este SEE se homologará como componente/UTI <sup>(1)</sup> / *This ESA shall be approved as a component/STU* <sup>(1)</sup>
8. Restricciones de uso y condiciones de instalación / *Any restrictions of use and conditions for fitting:*  
**N/A**
9. Tensión nominal del sistema eléctrico / *Electrical system rated voltage:*  
**12V/24V, Negative ground**

Solo aplicable para sistemas de carga / *Only applicable for charging systems:*

10. Cargador / *Charger:* **N/A**
11. Corriente de Carga / *Charging current:* **N/A**
12. Corriente nominal máxima (en cada modo en caso necesario) / *Maximal nominal current (in each mode if necessary):* **N/A**
13. Tensión de carga nominal / *Nominal charging voltage:* **N/A**
14. Funciones básicas de la interfaz SEE / *Basic ESA interface functions:* **N/A**
15. Valor mínimo  $R_{sce}$  (véase el punto 7.11 del presente Reglamento) / *Minimum  $R_{sce}$  value (see paragraph 7.11. of this Regulation):* **N/A**

(1) Táchese lo que no proceda / *Delete where not applicable.*

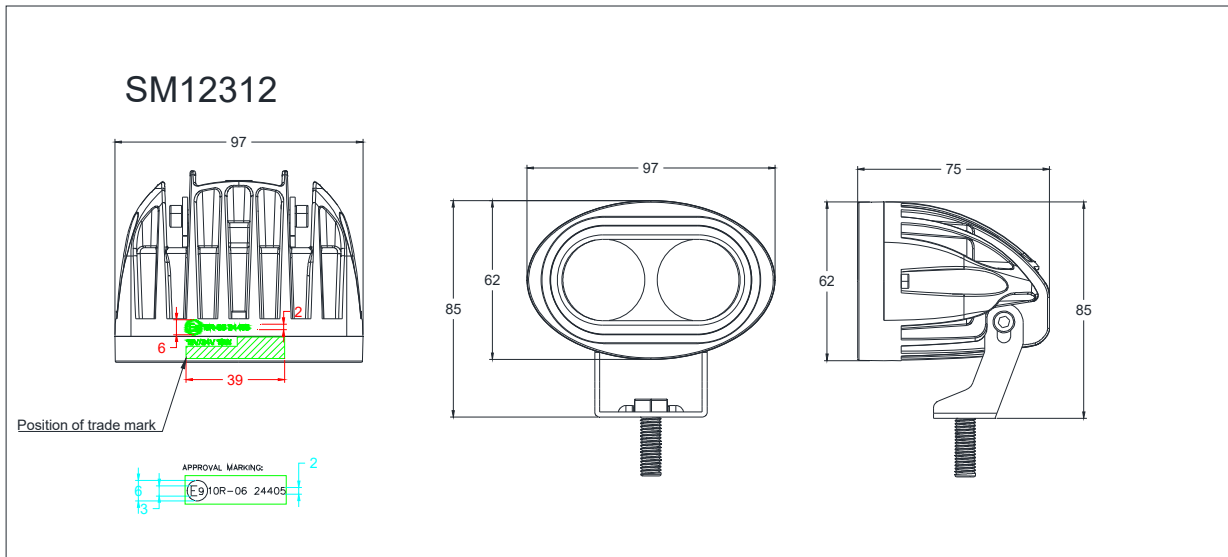
**SUMBEX**

Ficha de características nº SM12312 según  
Reglamento ECE R10.06  
Information document no. SM12312 as per  
Regulation ECE R10.06  
Octubre 2024 / October 2024  
Página / Page 5

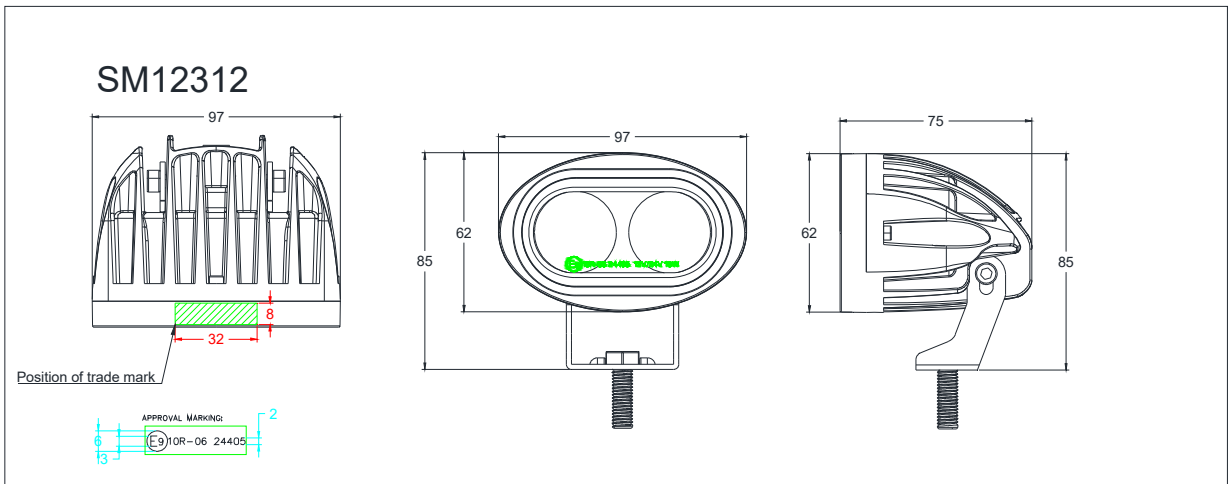
**Planos del SEE / Drawings of the ESA**

Localización de la marca de homologación CE / Location of the ECE approval mark

Approval marking option A



Approval marking option B





**SUMBEX**

Ficha de características nº SM12312 según  
Reglamento ECE R10.06  
Information document no. SM12312 as per  
Regulation ECE R10.06  
Octubre 2024 / October 2024  
Página / Page 7

**Lista de componentes del SEE / List of components constituting the ESA**

Marca y tipo de microprocesador, cristal, etc. / Make and type of microprocessor, crystal, etc.

SM12312 Electronic BOM					
NO.	Mounting	Component	Specification	Qty	Unit
1	PCB	LED drive PCB	69x39x1.2mm Aluminum based single-sided tin spraying with white oil and black lettering	1	PCS
2	SMD	Resistor	4.7Ω 0603 ±5%	3	PCS
3	SMD	Resistor	100KΩ 0603 ±5%	1	PCS
4	SMD	Resistor	1KΩ 1206 ±5%	2	PCS
5	SMD	Resistor	0.3Ω 1206 ±1%	1	PCS
6	SMD	Capacitor	1nF 0603 ±10% 25V	1	PCS
7	SMD	Capacitor	2nF 0603 ±10% 25V	1	PCS
8	SMD	Capacitor	100nF 0603 ±10% 25V	2	PCS
9	SMD	Capacitor	4.7uF 0805 ±10% 50V	4	PCS
10	SMD	Capacitor	10uF 0805 ±10% 25V	2	PCS
11	SMD	Electrolytic capacitor	10uF 4x5.3 ±20% 100V	1	PCS
12	SMD	Common-mode inductor	601 FSCM4532-601N (600Ω ±25% @100MHz)	1	PCS
13	SMD	Inductor	33uH CD75 ±20%	2	PCS
14	SMD	Diode	SS5150 SMB	2	PCS
15	SMD	Diode	110V/40A SMB	1	PCS
16	SMD	Voltage regulator diode	5.1V SOD123	1	PCS
17	SMD	Transistor	MMBT5551 SOT23	1	PCS
18	SMD	MOSFET	HC240N15L TO-252	1	PCS
19	SMD	Constant current IC	H5521L SOT23-6	1	PCS
20	SMD	LED	3V 3535	2	PCS
21	DIP	Electronic Wire	2-core electronic cable	1	PCS

---END---