

# MONTÁŽNÍ A UŽIVATELSKÝ NÁVOD BR003, BR004, BR006 a BR012



## Přídavné výstražné LED světlo pro externí povrchovou montáž

### Vlastnosti / Technické parametry:

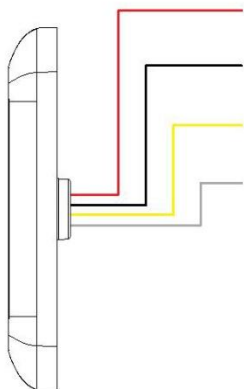
typ světla:	výstražné
montáž:	povrchová
napájecí napětí:	10 - 30V
počet LED diod:	3 / 4 / 6 / 12 (dle modelu)
počet programů pro blikání:	11 / 19 (dle modelu)
materiál:	hliníková slitina + plast PC
rozměry:	viz níže schémata
váha:	0,040 Kg / 0,045 Kg / 0,050 Kg / 0,080 Kg (dle modelu)
pracovní teplota:	od -40°C do +60°C
voděodolnost:	IP69
homologace	ECE R10, ECE R65, CLASS2 (dle modelu)

Před použitím tohoto výrobku si pozorně přečtěte tyto pokyny. Věnujte zvláštní pozornost níže uvedeným varováním a bezpečnostním doporučením. Uchovejte si tyto pokyny pro budoucí použití.

V souladu s předpisy EU a s manuálem od vozidla najdete na vozidle vhodné místo pro instalaci a připojení světla, je nezbytné dodržet správné napájecí napětí. Mechanické připevnění je třeba udělat pomocí šroubů.

Je třeba řádně zizolovat přívody, aby se zabránilo vniknutí vody a poškození výrobku. K čištění nepoužívejte tlakový proud vody a saponáty obsahující chemická rozpouštědla. Pravidelně kontrolujte výrobek, abyste potvrdili jeho správnou funkci a montážní stav.

## Zapojení - BR003 / BR004



červený + (10-30V)

černý - (zem)

žlutým vodičem se mění program blikání (na +), pokud je třeba synchronizovat s dalšími světly, musí být žluté dráty spojeny

bílým simultánní nebo alternativní blikání (na +)

Pro synchronizaci: spojte dohromady všechny žluté vodiče všech světel, které chcete synchronizovat

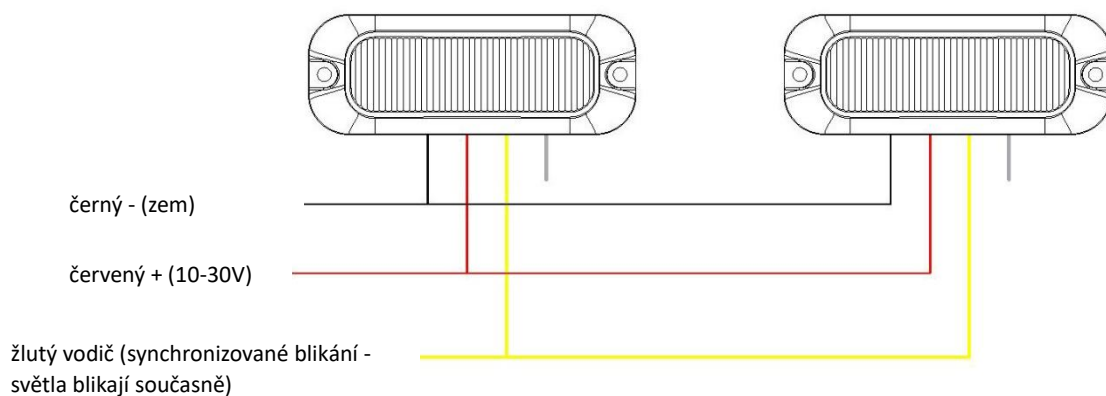
Pro výběr režimu blikání: žlutý vodič připojte na +

- připojení méně než 1 sekundu – přepnete na další režim
- připojení déle než 5 sekund – návrat na první režim

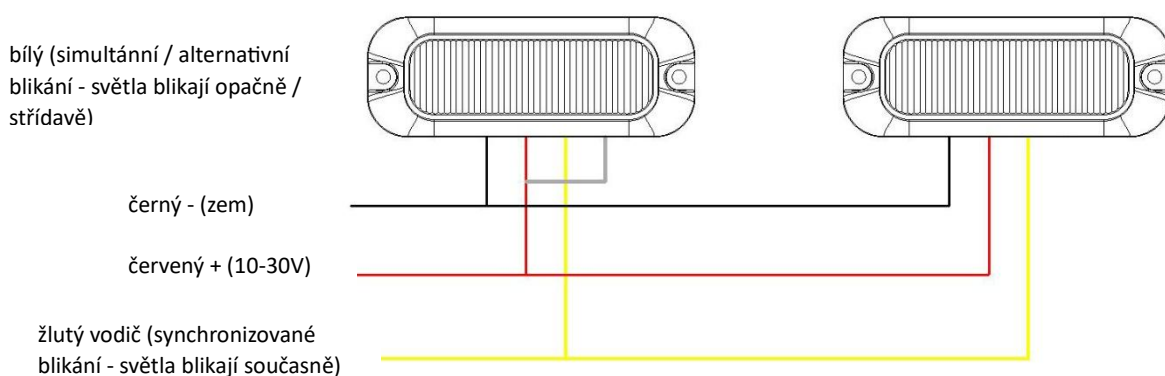
Pro simultánní nebo alternativní blikání:

- bílý spojte s červeným = světla blikají střídavě
- bílý odpojte od červeného = světla blikají synchronně

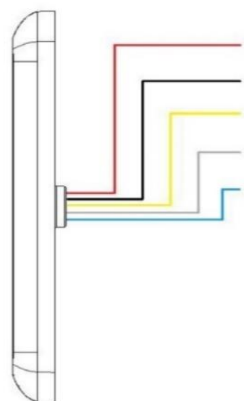
### Synchronizované blikání (světla blikají současně)



### Simultánní / Alternativní blikání (světla blikají opačně - střídavě)



## Zapojení - BR006 / BR012



červený + (10-30V)

černý - (zem)

žlutým vodičem se mění program blikání (na +) & synchronizace

bílý - simultánní nebo alternativní blikání (na +)

modrý - 50% svítivost (na +) CLASS2

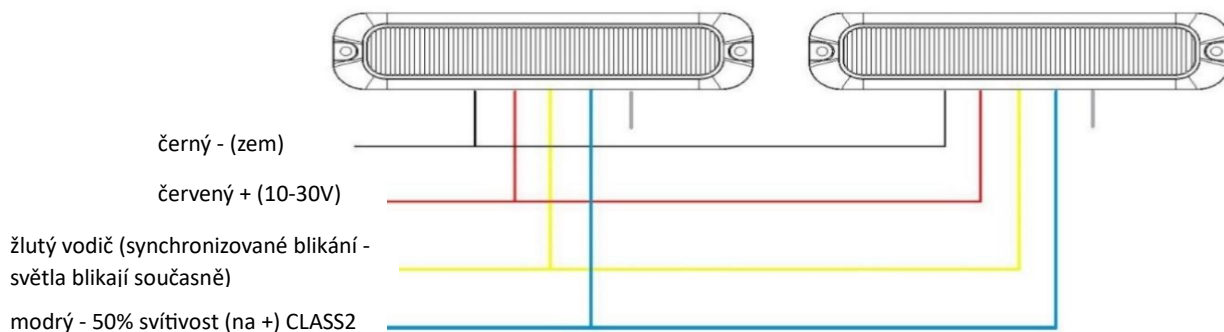
Pro synchronizaci: spojte dohromady všechny žluté vodiče všech světel, které chcete synchronizovat

Pro výběr režimu blikání: žlutý vodič připojte na +

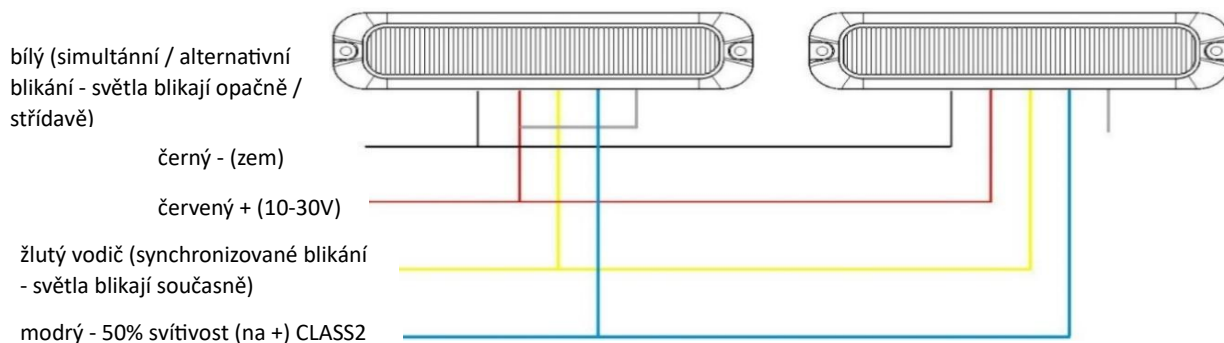
- připojení méně než 1 sekundu – přepnete na další režim
- připojení déle než 5 sekund – návrat na první režim

Pro simultánní nebo alternativní blikání: při vypnutém napájení zapojte bílý vodič jednoho světla na + a druhé nechte nezapojené, při aktivaci světel by měla blikat střídavě

### Synchronizované blikání (světla blikají současně)



### Simultánní / Alternativní blikání (světla blikají opačně - střídavě)



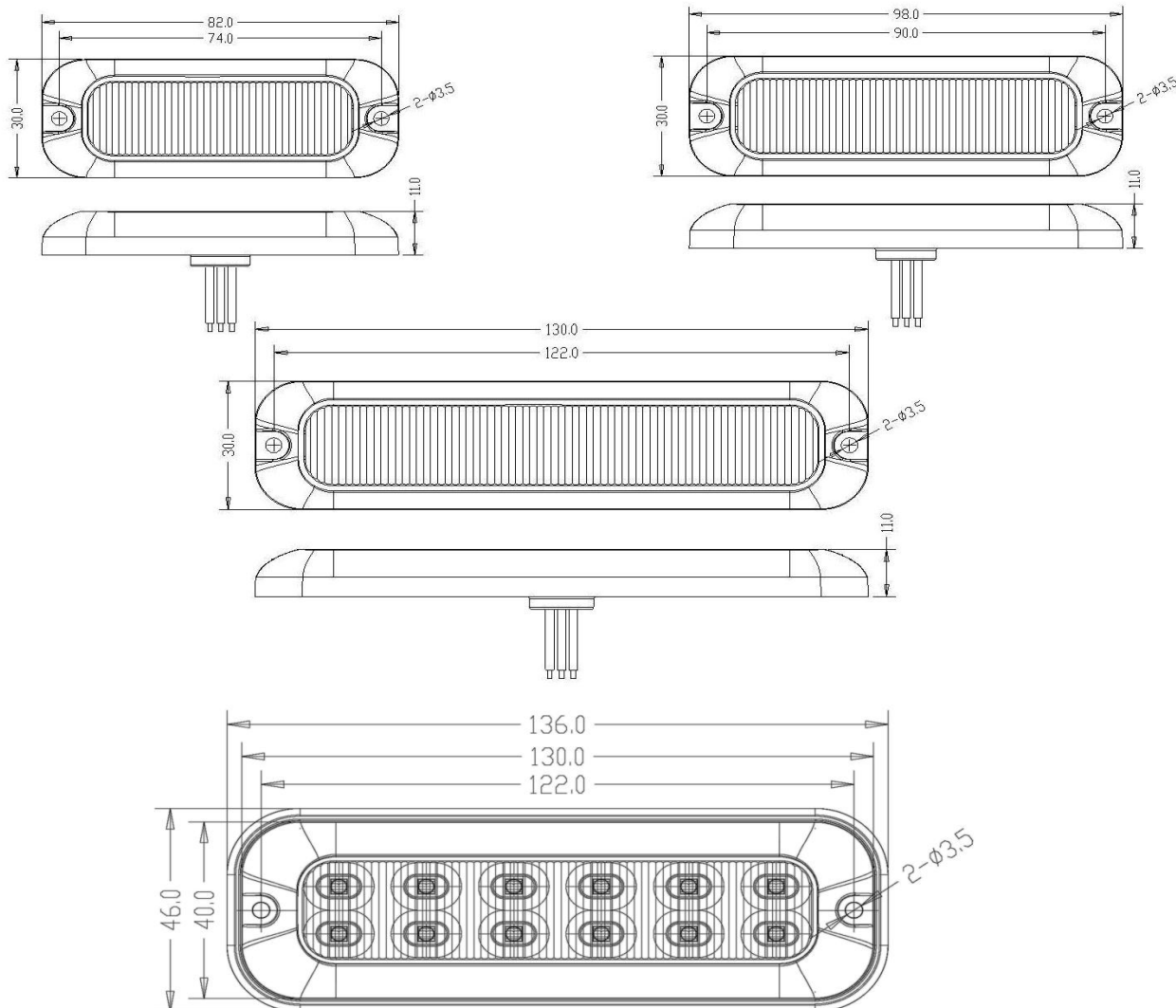
## Možné režimy blikání

### BR003

1. ECE R65 Single (ALL)	4. Quint (ALL)	7. Single+Strobe (ALL)	10. Combination
2. Double (ALL)	5. Strobe (ALL)	8. Single (Slow) (ALL)	11. Constantly Bright
3. Quad (ALL)	6. Single+Quad (ALL)	9. Single+Single (Slow) (ALL)	

### BR004 / BR006 / BR012

1. ECE R65 Single (ALL)	6. Single+Quad (ALL)	11. Double (Split)	16. Single+Strobe (Split)
2. Double (ALL)	7. Single+Strobe (ALL)	12. Quad (Split)	17. Random
3. Quad (ALL)	8. Single (Slow) (ALL)	13. Quint (Split)	18. Combination
4. Quint (ALL)	9. Single+Single (Slow) (ALL)	14. Strobe (Split)	19. Constantly Bright
5. Strobe (ALL)	10. Single (Split)	15. Single+Quad (Split)	



**VAROVÁNÍ:** Výrobek nerozebírejte. V případě, že výrobek rozeberete, tak již nebude možné uplatnit záruku. Nesvíte přímo do očí! Výrobek nesmí být používán nezkušenými osobami. Výrobek není dětská hračka, uložte jej mimo dosah dětí, stejně tak i obalový materiál.

**Montáž světle odbornému servisu.**

Výrobce: Packaging Union co., Ltd. 7/F Lasony Bus. center, Guangzhou China

Dovozce: STUALARM IMPORT, s.r.o. Na Křivce 30, Praha 10, info@stualarm.cz

