



E9*148R00/04*11634*00



Página / Page 1/6

COMUNICACIÓN / COMMUNICATION:

Concerniente a /
Concerning: ⁽¹⁾

- La concesión de homologación / *Approval granted*
- ~~La extensión de homologación / *Approval extended*~~
- ~~La denegación de homologación / *Approval refused*~~
- ~~La retirada de homologación / *Approval withdrawn*~~
- ~~El cese definitivo de producción / *Production definitively discontinued*~~

de un tipo de lámpara en aplicación del Reglamento UN N° 148 /
of a type of lamp pursuant to UN Regulation No. 148

Lámpara /
Lamp: ⁽¹⁾

- Luz de la placa de matrícula trasera / *Rear-registration plate illuminating lamp*
- ~~Indicador de dirección / *Direction indicator lamp*~~
- ~~Luz de pare / *Stop lamp*~~
- ~~Luz de posición / *Position lamp*~~
- ~~Luz de gálibo / *End-outline marker lamp*~~
- ~~Luz de marcha atrás / *Reversing lamp*~~
- ~~Luz de maniobra / *Manoeuvring lamp*~~
- ~~Luz antiniebla trasera / *Rear fog lamp*~~
- ~~Luz de estacionamiento / *Parking lamp*~~
- ~~Luz de circulación diurna / *Daytime running lamp*~~
- ~~Luz de posición lateral / *Side marker lamp*~~

Categoría de la lámpara /
Category of the lamp:

Cat.1a

Cambio de índice /
Change index:

N° de homologación /
Approval No:

E9*148R00/04*11634*00

Identificador Único (si procede) /
Unique Identifier (UI) (if applicable):

⁽¹⁾ Táchese lo que no proceda / *Strike out what does not apply*





E9*148R00/04*11634*00

Página / Page 2/6



1. Marca de fábrica o comercial de la lámpara / *Trade name or mark of the lamp*:
ORIGIN
2. Tipo dado por el fabricante para la luz / *Manufacturer's name for the type of lamp*: OR-71515
3. Nombre y dirección del fabricante / *Manufacturer's name and address*:
ShenZhen Origin Electronics Technology Co.,Ltd.
Room 1105, 11F, LongXiangYuan, Xia Jing , LongDong Community, LongGang District, ShenZhen,
Guangdong, China, 518114

Nota / *Note*: Este dispositivo puede ser fabricado en cualquiera de las Plantas de Fabricación que consten
declaradas en el Anexo I del Certificado Conformidad Producción en vigor emitido por la UCA. / *This device
may be manufactured in any of the Manufacturing Plants declared in Annex I of the Conformity Production
Certificate in force issued by the UCA.*
4. Si procede, nombre y dirección del representante del fabricante / *If applicable, name and address of the
manufacturer's representative*: ---
5. Dispositivo presentado a homologación el / *Submitted for approval on*: 05/06/2023
6. Servicio técnico encargado de los ensayos de homologación / *Technical Service responsible for conducting
approval tests*: IDIADA
7. Fecha del informe emitido por dicho servicio / *Date of report issued by that Service*: 19/06/2023
8. Número del informe emitido por dicho servicio / *Number of report issued by that Service*: CN23060232
9. Breve descripción / *Concise description*:
 - 9.1. En caso de / *In case of*
 - 9.1.1. Una luz de la placa de matrícula trasera / *A rear-registration plate illuminating lamp*:
 - Condiciones geométricas de instalación (posiciones e inclinaciones del dispositivo en relación al espacio
ocupado por la placa de matrícula y/o diferentes inclinaciones de este espacio) / *Geometrical conditions of
installation (position(s) and inclination(s) of the device in relation to the space to be occupied by the
registration plate and/or different inclinations of this space)*: Ver documentación suministrada por el
fabricante. / *See documentation supplied by the manufacturer.*
 - 9.1.2. Un indicador de dirección / *A direction indicator*:
 - Activación secuencial de las fuentes luminosas / *Sequential activation of light sources*:
~~sí / yes~~ ~~no / no~~⁽¹⁾
 - 9.1.3. Una luz de marcha atrás / *A reversing lamp*:
 - La luz sólo puede instalarse en un vehículo como parte de un par de luces / *The lamp shall be installed on
a vehicle only as part of a pair of lamps*: ~~sí / yes~~ ~~no / no~~⁽¹⁾
 - 9.1.4. Una luz de maniobra / *A manoeuvring lamp*:

⁽¹⁾ Táchese lo que no proceda / *Strike out what does not apply*





- La altura máxima de montaje / *The maximum mounting height*: ---

9.1.5. Una luz de circulación diurna / *A daytime running lamp*:

- La intensidad luminosa máxima no excede 700 cd / *Maximum luminous intensity does not exceed 700 cd*:
~~sí / yes~~ ~~no / no~~⁽¹⁾

9.2. Por función de luz de señalización y categoría / *By light signalling function and category*:

- Para la instalación en el exterior ~~o en el interior o ambos~~⁽¹⁾ / *For mounting either outside or inside or both*⁽¹⁾
- Color de luz emitida / *Colour of light emitted*:
 - Luz de la placa de matrícula trasera / *Rear-registration plate illuminating lamp*: ~~roja / red~~ blanca / *white* ~~ambar / amber~~ ~~incolora / colourless~~⁽¹⁾
 - Indicador de dirección / *Direction indicator lamp*: ~~roja / red~~ blanca / *white* ~~ambar / amber~~ ~~incolora / colourless~~⁽¹⁾
 - Luz de pare / *Stop lamp*: ~~roja / red~~ blanca / *white* ~~ambar / amber~~ ~~incolora / colourless~~⁽¹⁾
 - Luz de posición / *Position lamp*: ~~roja / red~~ blanca / *white* ~~ambar / amber~~ ~~incolora / colourless~~⁽¹⁾
 - Luz de gálibo / *End-outline marker lamp*: ~~roja / red~~ blanca / *white* ~~ambar / amber~~ ~~incolora / colourless~~⁽¹⁾
 - Luz de marcha atrás / *Reversing lamp*: ~~roja / red~~ blanca / *white* ~~ambar / amber~~ ~~incolora / colourless~~⁽¹⁾
 - Luz de maniobra / *Manoeuvring lamp*: ~~roja / red~~ blanca / *white* ~~ambar / amber~~ ~~incolora / colourless~~⁽¹⁾
 - Luz antiniebla trasera / *Rear fog lamp*: ~~roja / red~~ blanca / *white* ~~ambar / amber~~ ~~incolora / colourless~~⁽¹⁾
 - Luz de estacionamiento / *Parking lamp*: ~~roja / red~~ blanca / *white* ~~ambar / amber~~ ~~incolora / colourless~~⁽¹⁾
 - Luz de circulación diurna / *Daytime running lamp*: ~~roja / red~~ blanca / *white* ~~ambar / amber~~ ~~incolora / colourless~~⁽¹⁾
 - Luz de posición lateral / *Side marker lamp*: ~~roja / red~~ blanca / *white* ~~ambar / amber~~ ~~incolora / colourless~~⁽¹⁾
- Número, categoría(s) y tipo de la(s) fuente(s) luminosa(s) / *Number, category and kind of light source(s)*:
 - Luz de la placa de matrícula trasera / *Rear-registration plate illuminating lamp*: 18*LEDs
 - Indicador de dirección / *Direction indicator lamp*: --
 - Luz de pare / *Stop lamp*: --
 - Luz de posición / *Position lamp*: --
 - Luz de gálibo / *End-outline marker lamp*: --
 - Luz de marcha atrás / *Reversing lamp*: --
 - Luz de maniobra / *Manoeuvring lamp*: --
 - Luz antiniebla trasera / *Rear fog lamp*: --
 - Luz de estacionamiento / *Parking lamp*: --
 - Luz de circulación diurna / *Daytime running lamp*: --
 - Luz de posición lateral / *Side marker lamp*: --

⁽¹⁾ Táchese lo que no proceda / *Strike out what does not apply*





E9*148R00/04*11634*00



Página / Page 4/6

- Luz homologada para fuente(s) luminosa(s) sustitutiva(s) de LED. En caso afirmativo, categoría de la(s) fuente(s) de luz sustitutiva(s) de LED / *Lamp approved for LED substitute light source(s). If yes, category of LED substitute light source(s):*
 - Luz de la placa de matrícula trasera / *Rear-registration plate illuminating lamp: ~~sí / yes~~ - no / no* ⁽¹⁾
 - Indicador de dirección / *Direction indicator lamp: ~~sí / yes~~ - no / no* ⁽¹⁾
 - Luz de pare / *Stop lamp: ~~sí / yes~~ - no / no* ⁽¹⁾
 - Luz de posición / *Position lamp: ~~sí / yes~~ - no / no* ⁽¹⁾
 - Luz de gálibo / *End-outline marker lamp: ~~sí / yes~~ - no / no* ⁽¹⁾
 - Luz de marcha atrás / *Reversing lamp: ~~sí / yes~~ - no / no* ⁽¹⁾
 - Luz de maniobra / *Manoeuvring lamp: ~~sí / yes~~ - no / no* ⁽¹⁾
 - Luz antiniebla trasera / *Rear fog lamp: ~~sí / yes~~ - no / no* ⁽¹⁾
 - Luz de estacionamiento / *Parking lamp: ~~sí / yes~~ - no / no* ⁽¹⁾
 - Luz de circulación diurna / *Daytime running lamp: ~~sí / yes~~ - no / no* ⁽¹⁾
 - Luz de posición lateral / *Side marker lamp: ~~sí / yes~~ - no / no* ⁽¹⁾

- Voltaje y potencia / *Voltage and wattage:*
 - Luz de la placa de matrícula trasera / *Rear-registration plate illuminating lamp: 12V, 3W*
 - Indicador de dirección / *Direction indicator lamp: --*
 - Luz de pare / *Stop lamp: --*
 - Luz de posición / *Position lamp: --*
 - Luz de gálibo / *End-outline marker lamp: --*
 - Luz de marcha atrás / *Reversing lamp: --*
 - Luz de maniobra / *Manoeuvring lamp: --*
 - Luz antiniebla trasera / *Rear fog lamp: --*
 - Luz de estacionamiento / *Parking lamp: --*
 - Luz de circulación diurna / *Daytime running lamp: --*
 - Luz de posición lateral / *Side marker lamp: --*

- Módulo de fuente de luz / *Light source module:*
 - Luz de la placa de matrícula trasera / *Rear-registration plate illuminating lamp: ~~sí / yes~~ - no / no* ⁽¹⁾
 - Indicador de dirección / *Direction indicator lamp: ~~sí / yes~~ - no / no* ⁽¹⁾
 - Luz de pare / *Stop lamp: ~~sí / yes~~ - no / no* ⁽¹⁾
 - Luz de posición / *Position lamp: ~~sí / yes~~ - no / no* ⁽¹⁾
 - Luz de gálibo / *End-outline marker lamp: ~~sí / yes~~ - no / no* ⁽¹⁾
 - Luz de marcha atrás / *Reversing lamp: ~~sí / yes~~ - no / no* ⁽¹⁾
 - Luz de maniobra / *Manoeuvring lamp: ~~sí / yes~~ - no / no* ⁽¹⁾
 - Luz antiniebla trasera / *Rear fog lamp: ~~sí / yes~~ - no / no* ⁽¹⁾
 - Luz de estacionamiento / *Parking lamp: ~~sí / yes~~ - no / no* ⁽¹⁾
 - Luz de circulación diurna / *Daytime running lamp: ~~sí / yes~~ - no / no* ⁽¹⁾
 - Luz de posición lateral / *Side marker lamp: ~~sí / yes~~ - no / no* ⁽¹⁾

- Código de identificación específico del módulo de fuente de luz / *Light source module specific identification code:*
 - Luz de la placa de matrícula trasera / *Rear-registration plate illuminating lamp: --*
 - Indicador de dirección / *Direction indicator lamp: --*
 - Luz de pare / *Stop lamp: --*
 - Luz de posición / *Position lamp: --*
 - Luz de gálibo / *End-outline marker lamp: --*
 - Luz de marcha atrás / *Reversing lamp: --*
 - Luz de maniobra / *Manoeuvring lamp: --*

⁽¹⁾ Táchese lo que no proceda / *Strike out what does not apply*





E9*148R00/04*11634*00



Página / Page 5/6

- Luz antiniebla trasera / *Rear fog lamp*: --
- Luz de estacionamiento / *Parking lamp*: --
- Luz de circulación diurna / *Daytime running lamp*: --
- Luz de posición lateral / *Side marker lamp*: --

- Solo para instalación limitada en altura igual o inferior a 750 mm por encima del suelo, si procede / *Only for limited mounting height of equal to or less than 750 mm above the ground, if applicable*:
 - Luz de la placa de matrícula trasera / *Rear-registration plate illuminating lamp*: ~~sí / yes~~ - no / no ⁽¹⁾
 - Indicador de dirección / *Direction indicator lamp*: ~~sí / yes~~ - no / no ⁽¹⁾
 - Luz de pare / *Stop lamp*: ~~sí / yes~~ - no / no ⁽¹⁾
 - Luz de posición / *Position lamp*: ~~sí / yes~~ - no / no ⁽¹⁾
 - Luz de gálibo / *End-outline marker lamp*: ~~sí / yes~~ - no / no ⁽¹⁾
 - Luz de marcha atrás / *Reversing lamp*: ~~sí / yes~~ - no / no ⁽¹⁾
 - Luz de maniobra / *Manoeuvring lamp*: ~~sí / yes~~ - no / no ⁽¹⁾
 - Luz antiniebla trasera / *Rear fog lamp*: ~~sí / yes~~ - no / no ⁽¹⁾
 - Luz de estacionamiento / *Parking lamp*: ~~sí / yes~~ - no / no ⁽¹⁾
 - Luz de circulación diurna / *Daytime running lamp*: ~~sí / yes~~ - no / no ⁽¹⁾
 - Luz de posición lateral / *Side marker lamp*: ~~sí / yes~~ - no / no ⁽¹⁾

- Condiciones geométricas de instalación y variaciones relacionadas, si se da el caso / *Geometrical conditions of installation and relating variations, if any*: ---

- Aplicación de una guía de control electrónica/control de intensidad variable de la(s) fuente(s) luminosa(s) / *Application of an electronic light source control gear/variable intensity control*:
 - Luz de la placa de matrícula trasera / *Rear-registration plate illuminating lamp*: --
 - Indicador de dirección / *Direction indicator lamp*: --
 - Luz de pare / *Stop lamp*: --
 - Luz de posición / *Position lamp*: --
 - Luz de gálibo / *End-outline marker lamp*: --
 - Luz de marcha atrás / *Reversing lamp*: --
 - Luz de maniobra / *Manoeuvring lamp*: --
 - Luz antiniebla trasera / *Rear fog lamp*: --
 - Luz de estacionamiento / *Parking lamp*: --
 - Luz de circulación diurna / *Daytime running lamp*: --
 - Luz de posición lateral / *Side marker lamp*: --
 - (a) Formando parte de la luz / *Being part of the lamp*: ~~sí / yes~~ - no / no ⁽¹⁾
 - (b) No formando parte de la luz / *Being not part of the lamp*: ~~sí / yes~~ - no / no ⁽¹⁾

- Tensión(es) de entrada suministrada(s) por la guía de control electrónica/control de intensidad variable la(s) fuente(s) luminosa(s) / *Input voltage(s) supplied by an electronic light source control gear/variable intensity control*: ---

- Fabricante de la guía de control electrónica/control de intensidad variable de la(s) fuente(s) luminosa(s) y número de identificación (cuando la guía de control de la fuente luminosa forma parte de la luz pero no está incluida en el cuerpo de la luz) / *Electronic light source control gear/variable intensity control manufacturer and identification number (when the light source control gear is part of the lamp but is not included into the lamp body)*: ---

- Intensidad luminosa variable, si procede / *Variable luminous intensity, if applicable*: ~~sí / yes~~ - no / no ⁽¹⁾

⁽¹⁾ Táchese lo que no proceda / *Strike out what does not apply*





E9*148R00/04*11634*00



Página / Page 6/6

- Función(es) producida(s) por una luz interdependiente que forma parte de un sistema de luces interdependientes, si procede / *Function(s) produced by an interdependent lamp forming part of an interdependent lamp system, if applicable: --*
- 9.3. La luz de posición delantera, luz de posición trasera, luz de pare, luz de galibo, luz de circulación diurna ⁽¹⁾ es sólo para uso en un vehículo equipado con un testigo que indique el fallo / ~~The front position lamp, rear position lamp, stop lamp, end outline marker lamp, daytime running lamp~~ ⁽¹⁾ is only for use on a vehicle fitted with a tell-tale indicating failure: ~~sí / yes - no / no~~ ⁽¹⁾
- 10. Posición de la marca de homologación / *Position of the approval mark*: Ver documentación suministrada por el fabricante. / *See documentation supplied by the manufacturer.*
- 11. Motivo(s) de la extensión (si procede) / *Reason(s) for extension (if applicable): ---*
- 12. Se concede/~~deniega~~/~~extiende~~/~~retira~~ la homologación ⁽¹⁾ / *Approval granted/~~extended~~/~~refused~~/~~withdrawn~~* ⁽¹⁾
- 13. Homologación concedida para los dispositivos destinados a ser utilizados en vehículos ya en uso únicamente / *Approval granted for devices to be used on vehicles already in use only: sí / yes - no / no* ⁽¹⁾
- 14. Lugar / *Place*: Madrid
- 15. Fecha / *Date*: Ver firma electrónica. / *See electronic signature.*
- 16. Firma / *Signature*:

EL SUBDIRECTOR GENERAL DE CALIDAD Y SEGURIDAD INDUSTRIAL
Resolución P.D. del DIRECTOR GENERAL DE INDUSTRIA Y DE LA PYME de 25-10-2012
- 17. La lista de los documentos depositados ante la Autoridad de homologación de Tipo que ha concedido la homologación se adjunta a la presente comunicación y puede obtenerse previa solicitud. / *The list of documents deposited with the Type Approval Authority which has granted approval is annexed to this communication and may be obtained on request.*
 - Informe del ensayo. / *Test report.*
 - Documentación suministrada por el fabricante. / *Documentation supplied by the manufacturer.*

⁽¹⁾ Táchese lo que no proceda / *Strike out what does not apply*





Anexo - Información adicional sobre esta Homologación de tipo

Condiciones de la autorización y pie de recurso

Los vehículos, sistemas, componentes o unidades técnicas independientes fabricados en virtud de esta homologación de tipo deben estar identificados y portar las marcas correspondientes según la reglamentación aplicable.

La producción en serie de vehículos, sistemas, componentes y unidades técnicas independientes debe realizarse de acuerdo con la documentación de homologación. Todo cambio en la producción individualizada requerirá autorización expresa previa por parte de la Autoridad de Homologación Española.

Cualquier modificación en los datos incluidos en el certificado de homologación, como el nombre de la empresa, representante en la UE, dirección y las plantas de fabricación deben ser comunicados inmediatamente a la Autoridad de Homologación Española.

La homologación perderá su validez cuando la misma haya sido retirada o el tipo ya no cumpla con los requisitos legales. La retirada tendrá lugar siempre que hayan dejado de cumplirse los requisitos necesarios para la concesión y mantenimiento de la misma, cuando el fabricante no pueda demostrar a la Autoridad de Homologación el cumplimiento con los requisitos y procedimientos para garantizar la conformidad de la producción, en caso de que el titular no cumpla con sus obligaciones inherentes a la homologación o cuando se determine que el tipo homologado no cumple con los requisitos de seguridad y medio ambiente.

La Autoridad de Homologación de Tipo española podrá verificar el cumplimiento de las obligaciones del fabricante en cualquier momento. En particular, se podrá comprobar la correspondencia del producto con el tipo homologado, así como las medidas establecidas para garantizar la conformidad de la producción. A tal efecto se podrán tomar o solicitar las muestras necesarias. Se permitirá el acceso sin trabas a las instalaciones de producción y almacenamiento a los empleados o representantes de la Autoridad de Homologación Española.

La autorización objeto de esta resolución de homologación de tipo no es transferible. Los derechos de marca de terceros no se encuentran afectados por esta homologación.

Contra la presente Resolución, que no pone fin a la vía administrativa, podrá interponerse recurso de alzada ¹ ante la Dirección General de Industria y de la Pequeña y Mediana empresa, o ante la Secretaría General de Industria y de la Pequeña y Mediana empresa, en el plazo de un mes a partir del día siguiente a su notificación, de conformidad con los artículos 121 y 122 de la Ley 39/2015, de 1 de octubre, del Procedimiento Administrativo Común de las Administraciones Públicas.

¹ Nota: Para interponer recurso de alzada deberá acceder al siguiente enlace:
<https://sede.serviciosmin.gob.es/es-es/procedimientoselectronicos/Paginas/detalle-procedimientos.aspx?IdProcedimiento=157>





Annex - Additional Information on this Type Approval

Collateral clauses and right to appeal (Courtesy translation)

All vehicles, systems, components or separate technical units which correspond to the approved type are to be identified and marked according to the applied regulation.

The serial fabrication of vehicles, systems, components or separate technical must be in exact accordance with the approval documents. Changes in the individual production are only allowed with express consent of the Spanish Type Approval Authority.

Changes in the data included in the approval certificate, such as the name of the company, EU representative, address and the manufacturing plant are to be immediately disclosed to the Spanish Type Approval Authority.

The approval expires if it is withdrawn or if the type approved no longer complies with the legal requirements. The revocation can be made if the demanded requirements for issuance and the continuance of the approval no longer exist, if the manufacturer cannot demonstrate to the Type Approval Authority that it comply with the requirements and procedures to guarantee the conformity of production, if the holder of the approval violates the duties involved in the approval or if it is determined that the approved type does not comply with the requirements of traffic safety or environmental protection.

The Spanish Type Approval Authority may check the proper exercise of the conferred authority taken from this approval at any time. In particular, this means the compliant production as well as the measures for conformity of production. For this purpose, samples can be taken or have taken. The employees or the representatives of the Spanish Type Approval Authority may get unhindered access to the production and storage facilities.

The authorization contained with issuance of this approval is not transferable. Trade mark rights of third parties are not affected with this approval.

This approval does not conclude the administrative channel and can be appealed² within one month after notification, according to articles 121 and 122 of Ley 39/2015, de 1 de octubre, del Procedimiento Administrativo Común de las Administraciones Públicas. The appeal is to be addressed to Dirección General de Industria y de la Pequeña y Mediana empresa, or Secretaría General de Industria y de la Pequeña y Mediana empresa.

² Note: Appeal on the following link:

<https://sede.serviciosmin.gob.es/es-es/procedimientoselectronicos/Paginas/detalle-procedimientos.aspx?IdProcedimiento=157>



**INFORME N° / REPORT No. CN23060232**

RELATIVO A LA HOMOLOGACIÓN DE DISPOSITIVOS DE SEÑALIZACIÓN LUMINOSA (LUCES)
PARA VEHÍCULOS A MOTOR Y SUS REMOLQUES SEGÚN EL REGLAMENTO UN N° 148R00/04 /
*CONCERNING THE APPROVAL OF LIGHT-SIGNALLING DEVICES (LAMPS) FOR POWER-DRIVEN
VEHICLES AND THEIR TRAILERS ACCORDING TO UN REGULATION No. 148R00/04*

Nombre y dirección del fabricante /
Manufacturer's name and address

: ShenZhen Origin Electronics Technology Co.,Ltd.
Room 1105, 11F, LongXiangYuan, Xia Jing , LongDong
Community, LongGang District, ShenZhen, Guangdong,
China, 518114

Marca comercial / *Trade mark*

: ORIGIN

Tipo / *Type*

: OR-71515

Lugar y fecha de emisión del informe /
Place and date of test report issue

: L'Albornar, Santa Oliva (Tarragona)
19/06/2023

CONCLUSIONES / *CONCLUSIONS*: El dispositivo presentado **CUMPLE** las prescripciones relativas a la homologación de dispositivos de señalización luminosa (luces) para vehículos a motor y sus remolques en aplicación del Reglamento UN N° 148R00/04 según se detalla en el anexo que se adjunta a este informe. / *This device **FULFILLS** the prescriptions with regard to the approval of light-signalling devices (lamps) for motor vehicles and their trailers in application of UN Regulation No. 148R00/04 as detailed in the annex to this report.*

Realizado por / *Performed by:*



Joan Fonts Sala
INGENIERO DE ENSAYOS
TEST ENGINEER

V. B° / *Revised by:*



Josep Masip Gomez
JEFE DE DEPARTAMENTO
DEPARTMENT MANAGER

* LOS RESULTADOS PRESENTADOS SE REFIEREN ÚNICAMENTE A LA MUESTRA ENSAYADA.
THE PRESENTED RESULTS REFER ONLY TO THE TESTED SAMPLE

* QUEDA TERMINANTEMENTE PROHIBIDA LA REPRODUCCIÓN PARCIAL DE ESTE INFORME SIN PERMISO EXPRESO DE IDIADA.
THE PARTIAL REPRODUCTION OF THIS REPORT WITHOUT THE PERMISSION OF IDIADA IS COMPLETELY FORBIDDEN



ANEXO AL INFORME / ANNEX TO THE REPORT

Nombre y dirección del fabricante / <i>Manufacturer's name and address</i> ⁽¹⁾	: ShenZhen Origin Electronics Technology Co.,Ltd. Room 1105, 11F, LongXiangYuan, Xia Jing , LongDong Community, LongGang District, ShenZhen, Guangdong, China, 518114
Marca comercial / <i>Trade mark</i> ⁽¹⁾	: ORIGIN
Tipo / <i>Type</i> ⁽¹⁾	: OR-71515
Variantes / <i>Variants</i> ⁽¹⁾	: --
Identificación de las muestras / <i>Sample identification</i>	: CN23060232
Lámpara / <i>Lamp</i> ⁽¹⁾⁽²⁾ :	<ul style="list-style-type: none"> - Luz de la placa de matrícula trasera / <i>Rear-registration plate illuminating lamp</i> - Indicador de dirección delantero / <i>Front direction indicator lamp</i> - Indicador de dirección trasero / <i>Rear direction indicator lamp</i> - Luz de pare / <i>Stop lamp</i> - Luz de posición delantera / <i>Front position lamp</i> - Luz de posición trasera / <i>Rear position lamp</i> - Luz de gálibo delantera / <i>Front end-outline marker lamp</i> - Luz de gálibo trasera / <i>Rear end-outline marker lamp</i> - Luz de marcha atrás / <i>Reversing lamp</i> - Luz de maniobra / <i>Manoeuvring lamp</i> - Luz antiniebla trasera / <i>Rear fog lamp</i> - Luz de estacionamiento / <i>Parking lamp</i> - Luz de circulación diurna / <i>Daytime running lamp</i> - Luz de posición lateral / <i>Side marker lamp</i> - Luz de la placa de matrícula trasera para vehículos de categoría L / <i>Rear registration plate illuminating lamp for category L vehicles</i> - Indicador de dirección delantero para vehículos de categoría L / <i>Front direction indicator lamp for category L vehicles</i> - Indicador de dirección trasero para vehículos de categoría L / <i>Rear direction indicator lamp for category L vehicles</i> - Luz de pare para vehículos de categoría L / <i>Stop lamp for category L vehicles</i> - Luz de posición delantera para vehículos de categoría L / <i>Front position lamp for category L vehicles</i> - Luz de posición trasera para vehículos de categoría L / <i>Rear position lamp for category L vehicles</i>

⁽¹⁾ Información proporcionada por el cliente. El laboratorio no se hace responsable de dicha información /
Information provided by the client. The laboratory is not responsible for such information

⁽²⁾ Táchese lo que no proceda / *Strike out what does not apply*

* LOS RESULTADOS PRESENTADOS SE REFIEREN ÚNICAMENTE A LA MUESTRA ENSAYADA.
THE PRESENTED RESULTS REFER ONLY TO THE TESTED SAMPLE.

* QUEDA TERMINANTEMENTE PROHIBIDA LA REPRODUCCIÓN PARCIAL DE ESTE INFORME SIN PERMISO EXPRESO DE IDIADA.
THE PARTIAL REPRODUCTION OF THIS REPORT WITHOUT THE PERMISSION OF IDIADA IS COMPLETELY FORBIDDEN.

* EL LABORATORIO HA CALCULADO LA INCERTIDUMBRE DE MEDIDA ASOCIADA A LOS RESULTADOS.
MEASUREMENT UNCERTAINTY OF THE RESULTS HAS BEEN CALCULATED BY THE LABORATORY.

* LA REGLA DE DECISIÓN UTILIZADA, SEGÚN LA NORMA ILAC-G8, HA SIDO LA DECLARACIÓN BINARIA DE ACEPTACIÓN SIMPLE
THE DECISION RULE USED, ACCORDING TO THE ILAC-G8 STANDARD, WAS THE BINARY STATEMENT FOR SIMPLE ACCEPTANCE

Lámpara / Lamp (1)	Categoría / Category (1)(2)	Tipo de lámpara / Kind of lamp (1)(2)	Número y categoría de las fuentes luminosas / Light sources number and category (1)	Posibilidad de sustitución / Replaceability (1)(2)	Código específico de identificación del módulo de fuente luminosa (si procede) / Light source module specific identification code (if applicable)
Luz de la placa de matrícula trasera / Rear-registration plate illuminating lamp	L 1a-1b-1c-2a-2b 1 device - 2 devices	Single	18*LEDs	Replaceable— Non-replaceable	—
Indicador de dirección / Direction-indicator lamp	1-1a-1b-2a-2b-5-6 Sequential-Non-sequential	Single-D-lamp lamp	—	Replaceable— Non-replaceable	—
Luz de paro / Stop-lamp	S1-S2-S3-S4	Single-D-lamp lamp	—	Replaceable— Non-replaceable	—
Luz de posición delantera / Front position lamp	A	Single-D-lamp lamp	—	Replaceable— Non-replaceable	—
Luz de posición trasera / Rear-position lamp	R1-R2	Single-D-lamp lamp	—	Replaceable— Non-replaceable	—
Luz de gallo delantero / Front-end outline-marker lamp	AM	Single-D-lamp lamp	—	Replaceable— Non-replaceable	—
Luz de gallo trasera / Rear-end outline-marker lamp	RM1-RM2	Single-D-lamp lamp	—	Replaceable— Non-replaceable	—
Luz de marcha atrás / Reversing lamp	AR One-lamp-Pair-of-lamps	Single	—	Replaceable— Non-replaceable	—
Luz de manobra / Manoeuvring lamp	ML	Single	—	Replaceable— Non-replaceable	—
Luz antiniebla trasera / Rear-fog lamp	F1-F2	Single	—	Replaceable— Non-replaceable	—
Luz de estacionamiento / Parking lamp	77R Front-Side-Rear	Single	—	Replaceable— Non-replaceable	—
Luz de circulación diurna / Daytime running lamp	RL	Single-Y-lamp	—	Replaceable— Non-replaceable	—
Luz de posición lateral / Side-marker lamp	SM1-SM2	Single	—	Replaceable— Non-replaceable	—

(1) Información proporcionada por el cliente. El laboratorio no se hace responsable de dicha información / Information provided by the client. The laboratory is not responsible for such information
 (2) Táchese lo que no proceda / Strike out what does not apply

* LOS RESULTADOS PRESENTADOS SE REFIEREN ÚNICAMENTE A LA MUESTRA ENSAYADA.
 THE PRESENTED RESULTS REFER ONLY TO THE TESTED SAMPLE.

* QUEDA TERMINANTEMENTE PROHIBIDA LA REPRODUCCIÓN PARCIAL DE ESTE INFORME SIN PERMISO EXPRESO DE IDIADA.
 THE PARTIAL REPRODUCTION OF THIS REPORT WITHOUT THE PERMISSION OF IDIADA IS COMPLETELY FORBIDDEN.

* EL LABORATORIO HA CALCULADO LA INCERTIDUMBRE DE MEDIDA ASOCIADA A LOS RESULTADOS.
 MEASUREMENT UNCERTAINTY OF THE RESULTS HAS BEEN CALCULATED BY THE LABORATORY.

* LA REGLA DE DECISIÓN UTILIZADA, SEGÚN LA NORMA IEC-68, HA SIDO LA DECLARACIÓN BINARIA DE ACEPTACIÓN SIMPLE.
 THE DECISION RULE USED, ACCORDING TO THE IEC-68 STANDARD, WAS THE BINARY STATEMENT FOR SIMPLE ACCEPTANCE.



- Sólo vehículos de categoría L / Only category L vehicles:

Lámpara / Lamp (1)	Categoría / Category (1)(2)	Tipo de lámpara / Kind of lamp (1)(2)	Número y categoría de las fuentes luminosas / Light sources number and category (1)	Posibilidad de sustitución / Replaceability (1)(2)	Código específico de identificación del módulo de fuente luminosa (si procede) / Light source module specific identification code (if applicable)
Luz de la placa de matrícula trasera / Rear registration plate illuminating lamp	LM1 1-2 1 device - 2 devices	Single	—	Replaceable— Non-replaceable	—
Indicador de dirección / Direction indicator lamp	11-11a-11b-11c-12 Sequential Non-sequential	Single D-lamp— Y-lamp	—	Replaceable— Non-replaceable	—
Luz de paro / Stop lamp	MS	Single D-lamp— Y-lamp	—	Replaceable— Non-replaceable	—
Luz de posición delantera / Front position lamp	MA	Single D-lamp— Y-lamp	—	Replaceable— Non-replaceable	—
Luz de posición trasera / Rear position lamp	MR	Single D-lamp— Y-lamp	—	Replaceable— Non-replaceable	—
Luz de circulación diurna / Daytime running lamp	RL	Single Y-lamp	—	Replaceable— Non-replaceable	—

(1) Información proporcionada por el cliente. El laboratorio no se hace responsable de dicha información / Information provided by the client. The laboratory is not responsible for such information

(2) Táchese lo que no proceda / Strike out what does not apply

* LOS RESULTADOS PRESENTADOS SE REFIEREN ÚNICAMENTE A LA MUESTRA ENSAYADA.

THE PRESENTED RESULTS REFER ONLY TO THE TESTED SAMPLE.

* QUEDA TERMINANTEMENTE PROHIBIDA LA REPRODUCCIÓN PARCIAL DE ESTE INFORME SIN PERMISO EXPRESO DE IDIADA. THE PARTIAL REPRODUCTION OF THIS REPORT WITHOUT THE PERMISSION OF IDIADA IS COMPLETELY FORBIDDEN.

EL LABORATORIO HA CALCULADO LA INCERTIDUMBRE DE MEDIDA ASOCIADA A LOS RESULTADOS. MEASUREMENT UNCERTAINTY OF THE RESULTS HAS BEEN CALCULATED BY THE LABORATORY.

* LA REGLA DE DECISIÓN UTILIZADA, SEGÚN LA NORMA ILAC-G8, HA SIDO LA DECLARACIÓN BINARIA DE ACEPTACIÓN SIMPLE. THE DECISION RULE USED, ACCORDING TO THE ILAC-G8 STANDARD, WAS THE BINARY STATEMENT FOR SIMPLE ACCEPTANCE.

IDIADA Automotive Technology, S.A. N.I.F. A43581610 Servicio Técnico Designado de Homologación (TS)



MARCAJE / MARKING

<p>Marcaje / Marking</p>	<p>CORRECTO / CORRECT</p>
------------------------------	--------------------------------------

ESPECIFICACIONES GENERALES / GENERAL SPECIFICATIONS

<p>Los requisitos contenidos en las secciones 5. "Especificaciones generales" y 6. "Especificaciones individuales" y en los Anexos a los que se hace referencia en las secciones mencionadas de los Reglamentos núm. 48, 53, 74 u 86, y su serie de enmiendas vigentes en el momento de la solicitud de homologación del dispositivo se aplicará al presente Reglamento. Se aplicarán los requisitos pertinentes a cada dispositivo y a la/s categoría/s del vehículo en el que se pretende instalar el dispositivo, cuando sea factible su verificación en el momento de la homologación del dispositivo. / <i>The requirements contained in sections 5. "General specifications" and 6. "Individual specifications" and in the Annexes referenced in the said sections of Regulations Nos. 48, 53, 74 or 86, and their series of amendments in force at the time of application for the device type approval shall apply to this Regulation.</i> <i>The requirements pertinent to each device and to the category/ies of vehicle on which the device is intended to be installed shall be applied, where its verification at the moment of device type approval is feasible.</i></p>	<p>CORRECTO / CORRECT</p>
--	--------------------------------------

MÓDULOS DE FUENTES LUMINOSAS / LIGHT SOURCE MODULES

<p>El diseño del (los) módulo(s) de fuentes luminosas debe ser tal que / <i>The design of the light source module(s) shall be such as:</i></p> <p>a) Cada módulo de fuentes luminosas sólo puede instalarse en la posición designada y correcta, y sólo se puede quitar con el uso de herramientas; / <i>That each light source module can only be fitted in no other position than the designated and correct one and can only be removed with the use of tool(s);</i></p> <p>b) Si hay más de un módulo de fuentes luminosas utilizado en la carcasa de un dispositivo, los módulos de fuentes luminosas que tienen diferentes características no se pueden intercambiar dentro de la misma carcasa. / <i>If there are more than one light source module used in the housing for a device, light source modules having different characteristics cannot be interchanged within the same lamp housing.</i></p>	<p>NO APLICABLE / NOT APPLICABLE</p>
<p>El(los) módulo(s) de fuentes luminosas deben ser a prueba de manipulaciones. / <i>The light source module(s) shall be tamperproof.</i></p>	<p>NO APLICABLE / NOT APPLICABLE</p>
<p>Un módulo de fuentes luminosas deberá diseñarse de manera que, independientemente del uso de herramientas, no sea mecánicamente intercambiable con ninguna fuente luminosa reemplazable homologada. / <i>A light source module shall be so designed that regardless of the use of tool(s), it shall not be mechanically interchangeable with any replaceable approved light source.</i></p>	<p>NO APLICABLE / NOT APPLICABLE</p>

THE TESTS HAVE BEEN CARRIED OUT BY IDIADA AUTOMOTIVE TECHNOLOGY, S.A. (TS) LABORATORY ACCREDITED BY ENAC WITH NUMBER OF ACCREDITATION 35/LE2594
LOS ENSAYOS HAN SIDO REALIZADOS POR IDIADA AUTOMOTIVE TECHNOLOGY, S.A. (TS) ACREDITADO POR ENAC CON NÚMERO DE ACREDITACIÓN 35/LE2594

Validate this report with the security code «RQ9VGHZ» at: <https://extranet.idiada.com/hom-cve>
Verifique el informe con código de seguridad «RQ9VGHZ» en: <https://extranet.idiada.com/hom-cve>

CN23060232

* LOS RESULTADOS PRESENTADOS SE REFIEREN ÚNICAMENTE A LA MUESTRA ENSAYADA.
THE PRESENTED RESULTS REFER ONLY TO THE TESTED SAMPLE.

* QUEDA TERMINANTEMENTE PROHIBIDA LA REPRODUCCIÓN PARCIAL DE ESTE INFORME SIN PERMISO EXPRESO DE IDIADA.
THE PARTIAL REPRODUCTION OF THIS REPORT WITHOUT THE PERMISSION OF IDIADA IS COMPLETELY FORBIDDEN.

* EL LABORATORIO HA CALCULADO LA INCERTIDUMBRE DE MEDIDA ASOCIADA A LOS RESULTADOS.
MEASUREMENT UNCERTAINTY OF THE RESULTS HAS BEEN CALCULATED BY THE LABORATORY.

* LA REGLA DE DECISIÓN UTILIZADA, SEGÚN LA NORMA ILAC-G8, HA SIDO LA DECLARACIÓN BINARIA DE ACEPTACIÓN SIMPLE
THE DECISION RULE USED, ACCORDING TO THE ILAC-G8 STANDARD, WAS THE BINARY STATEMENT FOR SIMPLE ACCEPTANCE



FUENTE(S) LUMINOSAS REEMPLAZABLE(S) / *REPLACEABLE LIGHT SOURCE(S)*

Fuente luminosa homologada según el Reglamento UN No. 37 y/o el Reglamento UN No. 128. / <i>Light source approved according to Regulation UN No. 37 and/or Regulation UN No. 128.</i>	NO APLICABLE / NOT APPLICABLE
El diseño del dispositivo debe ser tal que la fuente luminosa no se pueda fijar en ninguna otra posición que no sea la correcta. / <i>The design of the device shall be such that the light source cannot be fixed in any other position but the correct one.</i>	NO APLICABLE / NOT APPLICABLE
El soporte de la fuente luminosa debe cumplir con las características dadas en la publicación IEC 60061. / <i>The light source holder shall conform to the characteristics given in IEC Publication 60061.</i>	NO APLICABLE / NOT APPLICABLE

FUENTE DE LUZ DE FILAMENTO O MÓDULO DE FUENTE LUMINOSA EQUIPADO CON FUENTE DE LUZ DE FILAMENTO NO REEMPLAZABLES / *NON-REPLACEABLE FILAMENT LAMP OR LIGHT SOURCE MODULE EQUIPPED WITH NON-REPLACEABLE FILAMENT LAMP(S)*

En el caso de fuentes de luz de filamento no reemplazables o de módulos de fuente de luz equipado con luces de filamento, el solicitante debe anexar a la documentación técnica un informe (emitido por el fabricante de la fuente de luz indicado en la documentación de la homologación), aceptable por la autoridad responsable de la homologación, que demuestre el cumplimiento de estas lámparas de filamento con los requisitos especificados en el párrafo 4.11 de la IEC 60809, Edición 3. / <i>In the case of non-replaceable filament lamp(s) or light source module(s) equipped with non-replaceable filament lamp(s), the applicant shall annex to the type approval documentation a report (by the light source manufacturer indicated in the type approval documentation), acceptable to the Authority responsible for type approval, that demonstrates compliance of these non-replaceable filament lamp(s) with the requirements as specified in paragraph 4.11. of IEC 60809, Edition 3.</i>	NO APLICABLE / NOT APPLICABLE
--	--------------------------------------

ESPECIFICACIONES COLORIMÉTRICAS / *COLORIMETRIC SPECIFICATIONS*

Luz incolora / <i>Colourless light</i>	CORRECTO / CORRECT
--	---------------------------

THE TESTS HAVE BEEN CARRIED OUT BY IDIADA AUTOMOTIVE TECHNOLOGY, S.A. (TS) LABORATORY ACCREDITED BY ENAC WITH NUMBER OF ACCREDITATION 35/LE2594
LOS ENSAYOS HAN SIDO REALIZADOS POR IDIADA AUTOMOTIVE TECHNOLOGY, S.A. (TS) ACREDITADO POR ENAC CON NÚMERO DE ACREDITACIÓN 35/LE2594

Validate this report with the security code «R09VGHZ» at: <https://extranet.idiada.com/hom-cve>
Verifique el informe con código de seguridad «R09VGHZ» en: <https://extranet.idiada.com/hom-cve>

CN23060232

* LOS RESULTADOS PRESENTADOS SE REFIEREN ÚNICAMENTE A LA MUESTRA ENSAYADA.
THE PRESENTED RESULTS REFER ONLY TO THE TESTED SAMPLE.

* QUEDA TERMINANTEMENTE PROHIBIDA LA REPRODUCCIÓN PARCIAL DE ESTE INFORME SIN PERMISO EXPRESO DE IDIADA.
THE PARTIAL REPRODUCTION OF THIS REPORT WITHOUT THE PERMISSION OF IDIADA IS COMPLETELY FORBIDDEN.

* EL LABORATORIO HA CALCULADO LA INCERTIDUMBRE DE MEDIDA ASOCIADA A LOS RESULTADOS.
MEASUREMENT UNCERTAINTY OF THE RESULTS HAS BEEN CALCULATED BY THE LABORATORY.

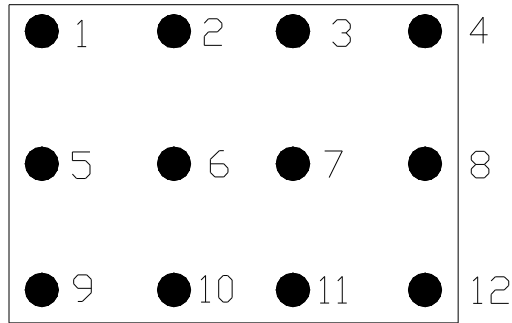
* LA REGLA DE DECISIÓN UTILIZADA, SEGÚN LA NORMA ILAC-G8, HA SIDO LA DECLARACIÓN BINARIA DE ACEPTACIÓN SIMPLE
THE DECISION RULE USED, ACCORDING TO THE ILAC-G8 STANDARD, WAS THE BINARY STATEMENT FOR SIMPLE ACCEPTANCE



ESPECIFICACIONES FOTOMÉTRICAS / PHOTOMETRIC SPECIFICATIONS

LUMINANCIA (B) / LUMINANCE (B)

Categoría 1a / Category 1a (340 x 240 mm)



1. Luminancia medida después de un minuto de encendido. / Luminance measured after one minute of operation.

LUMINANCIA / LUMINANCE (B ≥ 2,5 cd/m ²)												
	1	2	3	4	5	6	7	8	9	10	11	12
MUESTRA 1 / SAMPLE 1	42.66	235.0	231.4	39.18	31.83	69.56	69.23	29.87	16.94	26.51	26.63	15.68
MUESTRA 2 / SAMPLE 2	41.40	228.1	224.1	38.41	31.42	68.89	68.79	29.74	16.88	26.58	26.79	15.77

2. Luminancia medida después de 30 minutos de encendido. / Luminance measured after 30 minutes of operation.

LUMINANCIA / LUMINANCE (B ≥ 2,5 cd/m ²)												
	1	2	3	4	5	6	7	8	9	10	11	12
MUESTRA 1 / SAMPLE 1	41.14	226.6	223.2	37.79	30.69	67.08	66.77	28.81	16.34	25.56	25.68	15.12
MUESTRA 2 / SAMPLE 2	39.93	220.0	216.1	37.04	30.30	66.44	66.34	28.68	16.28	25.63	25.84	15.20

GRADIENTE DE LUMINANCIA / GRADIENT OF LUMINANCE

1. Gradiente de luminancia después de un minuto de encendido. / Gradient of luminance after one minute of operation.

MUESTRA 1 / SAMPLE 1: $B_0 = 15.7$
 MUESTRA 2 / SAMPLE 2: $B_0 = 15.8$

Gradiente de luminancia / Gradient of luminance:	$\frac{ B_2 - B_1 }{d_1 - d_2} \leq 2 \times B_0 / \text{cm}$	MUESTRA 1 / SAMPLE 1 CORRECTO / CORRECT	MUESTRA 2 / SAMPLE 2 CORRECTO / CORRECT
---	---	--	--

* LOS RESULTADOS PRESENTADOS SE REFIEREN ÚNICAMENTE A LA MUESTRA ENSAYADA.
 THE PRESENTED RESULTS REFER ONLY TO THE TESTED SAMPLE.
 * QUEDA TERMINANTEMENTE PROHIBIDA LA REPRODUCCIÓN PARCIAL DE ESTE INFORME SIN PERMISO EXPRESO DE IDIADA.
 THE PARTIAL REPRODUCTION OF THIS REPORT WITHOUT THE PERMISSION OF IDIADA IS COMPLETELY FORBIDDEN.
 * EL LABORATORIO HA CALCULADO LA INCERTIDUMBRE DE MEDIDA ASOCIADA A LOS RESULTADOS.
 MEASUREMENT UNCERTAINTY OF THE RESULTS HAS BEEN CALCULATED BY THE LABORATORY.
 * LA REGLA DE DECISIÓN UTILIZADA, SEGÚN LA NORMA ILAC-G8, HA SIDO LA DECLARACIÓN BINARIA DE ACEPTACIÓN SIMPLE
 THE DECISION RULE USED, ACCORDING TO THE ILAC-G8 STANDARD, WAS THE BINARY STATEMENT FOR SIMPLE ACCEPTANCE



2. Gradiente de luminancia después de 30 minutos de encendido. / *Gradient of luminance after 30 minutes of operation.*

MUESTRA 1 / *SAMPLE 1*: $B_0 = 15.1$
 MUESTRA 2 / *SAMPLE 2*: $B_0 = 15.2$

	MUESTRA 1 / <i>SAMPLE 1</i>	MUESTRA 2 / <i>SAMPLE 2</i>
Gradiente de luminancia / <i>Gradient of luminance</i> : $\frac{ B_2 - B_1 }{d_1 - d_2} \leq 2 \times B_0 / \text{cm}$	CORRECTO/ <i>CORRECT</i>	CORRECTO/ <i>CORRECT</i>

**CAMPO MÍNIMO DE VISIBILIDAD DE LA SUPERFICIE DESTINADA A SER ILUMINADA /
 MINIMUM FIELD OF VISION OF THE SURFACE TO BE ILLUMINATED**

Campo de visibilidad vertical / <i>Field of vertical visibility</i> $a, a' \leq 85^\circ$	CORRECTO/ <i>CORRECT</i>
Campo de visibilidad horizontal / <i>Field of horizontal visibility</i> $b, b' \leq 60^\circ$	CORRECTO/ <i>CORRECT</i>

ÁNGULO DE INCIDENCIA DE LA LUZ / ANGLE OF INCIDENCE OF THE LIGHT

Ángulo de incidencia de la luz sobre la superficie de la placa $< 82^\circ$ / <i>Angle of incidence of the light on the surface of the plate $< 82^\circ$</i>	CORRECTO/ <i>CORRECT</i>
--	-----------------------------

Lugar del ensayo / *Test place*: SQT, Guangzhou(China)
 Fecha del ensayo / *Test date*: 17/06/2023

Joan Fonts Sala
 INGENIERO DE ENSAYOS
 TEST ENGINEER


* LOS RESULTADOS PRESENTADOS SE REFIEREN ÚNICAMENTE A LA MUESTRA ENSAYADA.
THE PRESENTED RESULTS REFER ONLY TO THE TESTED SAMPLE.
 * QUEDA TERMINANTEMENTE PROHIBIDA LA REPRODUCCIÓN PARCIAL DE ESTE INFORME SIN PERMISO EXPRESO DE IDIADA.
THE PARTIAL REPRODUCTION OF THIS REPORT WITHOUT THE PERMISSION OF IDIADA IS COMPLETELY FORBIDDEN.
 * EL LABORATORIO HA CALCULADO LA INCERTIDUMBRE DE MEDIDA ASOCIADA A LOS RESULTADOS.
MEASUREMENT UNCERTAINTY OF THE RESULTS HAS BEEN CALCULATED BY THE LABORATORY.
 * LA REGLA DE DECISIÓN UTILIZADA, SEGÚN LA NORMA ILAC-G8, HA SIDO LA DECLARACIÓN BINARIA DE ACEPTACIÓN SIMPLE
THE DECISION RULE USED, ACCORDING TO THE ILAC-G8 STANDARD, WAS THE BINARY STATEMENT FOR SIMPLE ACCEPTANCE

DOCUMENTACIÓN TÉCNICA /
TECHNICAL DOCUMENTATION

INFORMATION FOLDER

FIRST APPLICATION DATE: 05/06/2023

1. Specification data

Type	OR-71515	
Trade name or mark	ORIGIN 	
Variants	--	
Function	License plate lamp	
Color	White	
Number and category of light sources	18*LEDs, Non-replaceable light source	
Rated	Voltage	12V
	Wattage	3W
Applicable Regulation	R148.00 Cat.1a	
Location of marking	Rated Voltage and Wattage	Marked on Lens
	Trade mark	Marked on Lens
	Approval mark	Marked on Lens

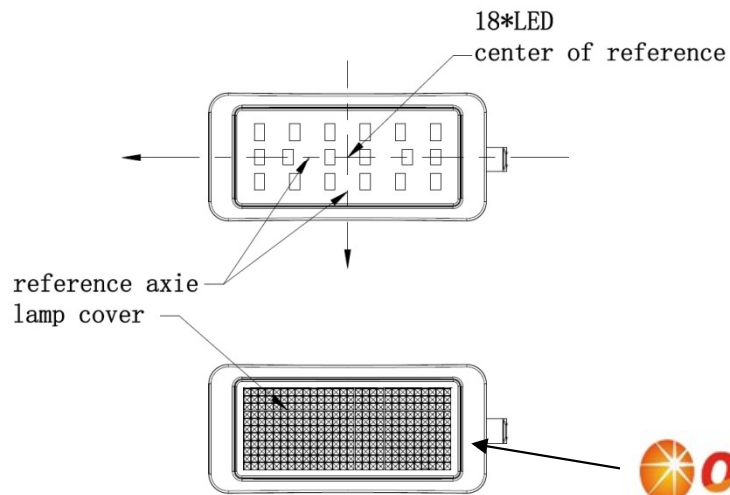
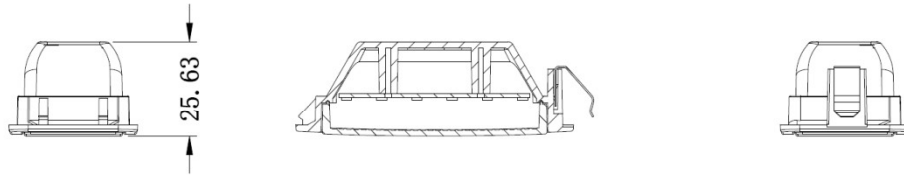
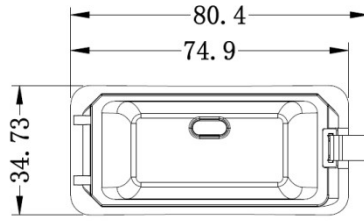
2. Construction and material

Construction	Material	Remarks
Lens	PC	Clear

3. Name and address of manufacturer

ShenZhen Origin Electronics Technology Co.,Ltd.
Room 1105, 11F, LongXiangYuan, Xia Jing , LongDong Community, LongGang District,
ShenZhen, Guangdong, China, 518114

NOTE: APPROVAL MARKINGS ARE SHOWN IN THE ATTACHED DRAWINGS.
THIS INFORMATION FOLDER CONSISTS OF 3 PAGES.



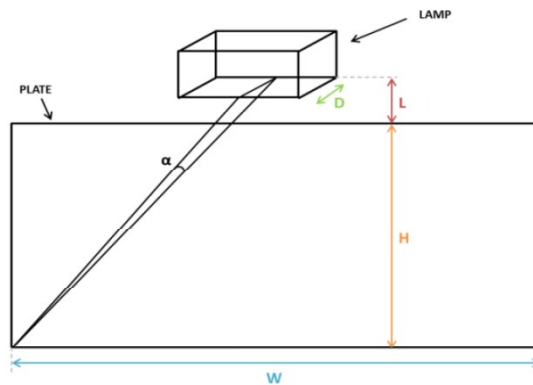
L (E9) 148 R00 11634

12V 3W

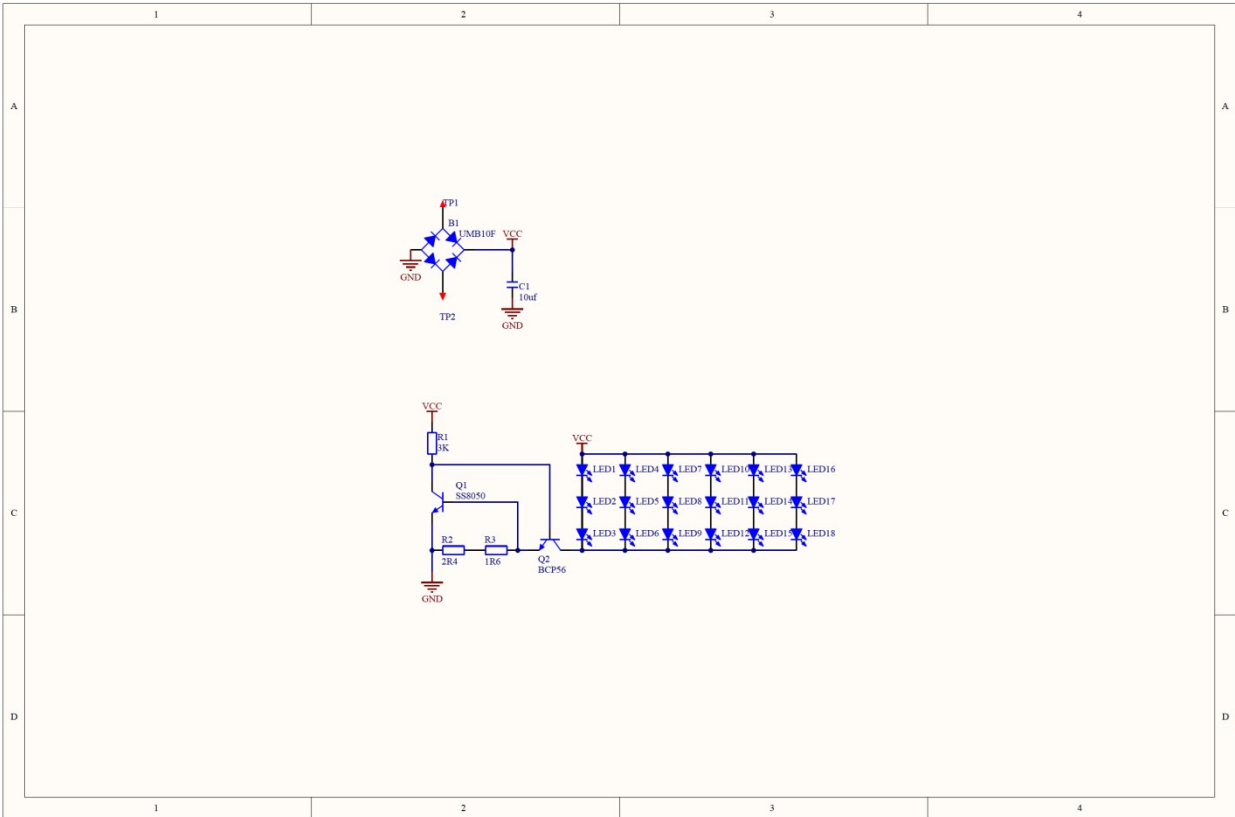


(2) FILL in mm ↓

Depth (D)	100
Height (H)	240
Dist. Plate-Lamp (L)	60
Width (W)	340



CIRCUIT DIAGRAM



12V/3W, Non-replaceable light source