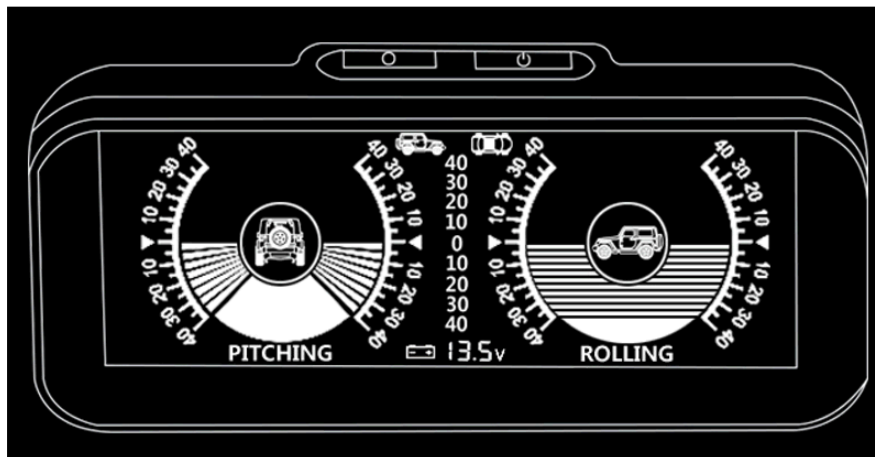


SE133

Palubní DISPLEJ 4,2" LCD s vestavěným víceosým gyroskopem



Autorská práva! Žádná společnost ani jednotlivec nesmí reprodukovat nebo zálohovat tento manuál v jakékoli formě (elektronické, mechanické, fotokopírování, záznam nebo jinak) bez písemného souhlasu společnosti. Tato příručka je speciálně navržena pro používání produktů společnosti a společnost nenesе žádnou odpovědnost za důsledky způsobené jejím použitím k řízení provozu jiných zařízení. Společnost a její pobočky nenesou odpovědnost za náklady a výdaje vyplývající ze zneužití nebo zneužití zařízení uživatelem nebo třetí stranou, neoprávněné změny nebo opravy zařízení nebo nedodržení provozu společnosti.

Oficiální prohlášení: ostatní názvy produktů uvedené v této specifikaci mají vysvětlit, jak je zařízení používáno, a vlastnictví registrované ochranné známky stále patří původní společnosti.

Uložte si prosím tuto příručku

Představení produktu.

SE133 je inteligentní měřič sklonu vozidla, který dokáže přesně detekovat horizontální úhel náklonu vozidla v reálném čase. Úhel stoupání a úhel náklonu jsou vybaveny bezpečnostní výstražnou funkcí alarmu sklonu, která může sledovat situaci vozidla v reálném čase a výrazně zlepšit úroveň bezpečnostní ochrany. Doplněk pro majitele offroad automobilů.

Funkce a hlavní funkce.

- Zobrazení úhlu náklonu vozidla.
- Zobrazení elevace vozidla.
- Zobrazení napětí

Hlavní rysy.

- Je vhodný pro domácí automobily, asijské automobily, americké automobily a evropské automobily.
- Plně automatické sledování jízdních podmínek vozidla.
- Ručně upravte jas obrazovky displeje.
- Použití volné rotace, jeho vysoký stupeň citlivosti.
- Displej s barevným HD LCD displejem s vysokým rozlišením.
- Přijme design materiálu odolný proti vysokým teplotám ABS.
- Automatická funkce spánku.

Pracovní prostředí a technické ukazatele.

- Napájení: DC11.5V ~ 30V.
- Rozsah měření napětí: DC11.5V ~ 30V.
- Provozní teplota: -40 °C ~ + 80 °C.
- Přesnost měření napětí: 0,5 V.
- Úhel stoupání: -40 ° ~ + 40 °.
- Úhel náklonu: -40 ° ~ + 40 °.
- Velikost produktu: 127 * 25 * 60 mm.
- Hmotnost: 230 g.

Popis

1-ABS pouzdro

2-Levé funkční tlačítko

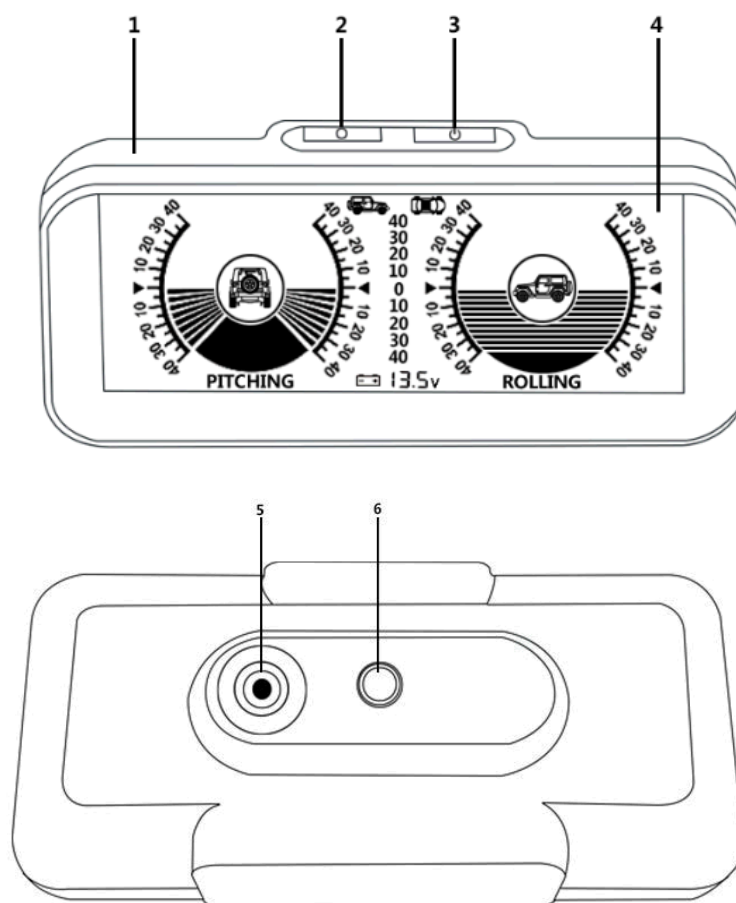
3-Pravé funkční tlačítko,

4-HD LCD displej, napájecí

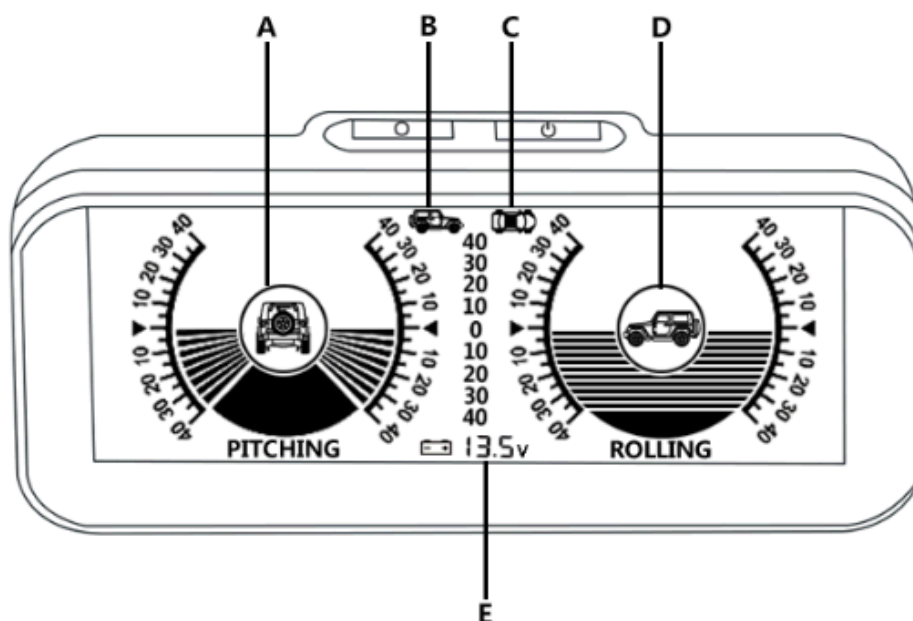
rozhraní

5-DC12V

6- Šroubení pro pevný
držák



Úvod do rozhraní a funkce displeje.



A-roll - Oblast indikace úhlu, měření úhlu náklonu vozidla v reálném čase, pomocí volného otáčení, úhel doleva a doprava je 40 stupňů.

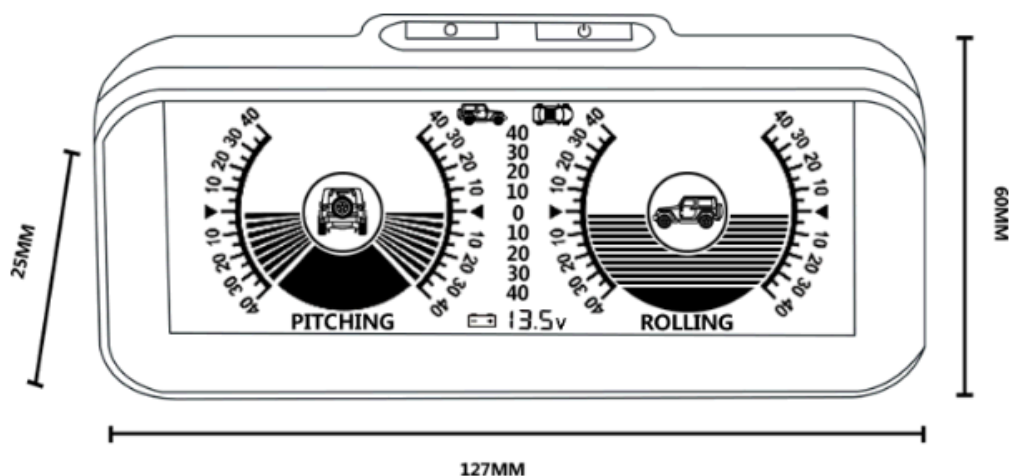
B-off-road - Zobrazuje se jízdní režim.

C-city - Zobrazí se jízdní režim.

D-roll - Oblast indikace úhlu, měření úhlu uchycení vozidla v reálném čase, pomocí volného otáčení, přední a zadní úhel je 40 stupňů.

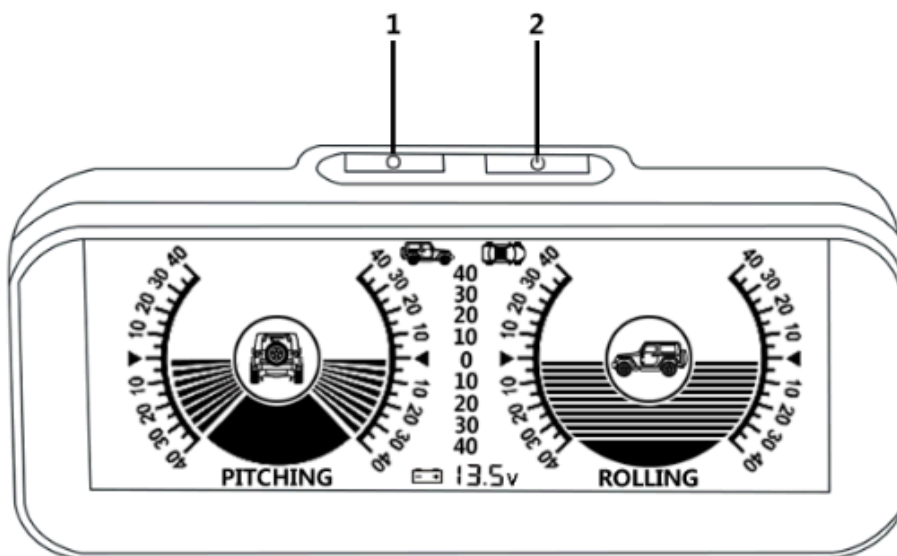
E-automobilu a motocyklu - Oblast displeje pro monitorování napětí baterie, zobrazující aktuální hodnotu napětí baterie.

Velikost produktu.



Dlouhý 127mm, široký 25mm, vysoký 60mm.

Úvod do funkce tlačítek



Normální mód.

1-levé funkční tlačítko.

Krátkým stisknutím 1s upravíte jas podsvícení, dlouhým stisknutím 5S vstoupíte do režimu nastavení

2-pravé funkční tlačítko.

3-Krátké stisknutí 1s horizontálního úhlu pro resetování, dlouhé stisknutí 5S spínače

Režim nastavení.

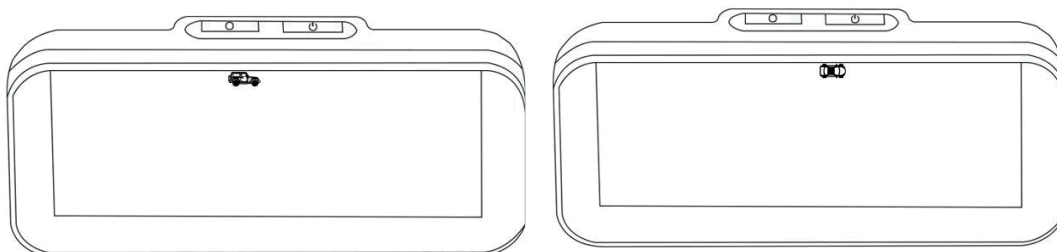
1-levé funkční tlačítko: krátkým stisknutím 1s přepnete režim.

2-pravá funkční klávesa: krátkým stisknutím 1s přepnete režim, dlouhým stisknutím 5S uložíte nastavení pro ukončení

Úvod do funkce nastavení.

Dlouze stiskněte levé funkční tlačítko 5S pro vstup do funkce nastavení.

Přepínání jízdních režimů 1.



Po nastavení stiskněte 5S levou funkční klávesu nebo pravou funkční klávesu pro uložení nastavení a ukončení.

Kroky instalace.

1 * Zaparkujte auto na vodorovné silnici.

Nalepte zadní lepidlo na výrobek, upevněte jej kdekoli v autě pro snadné pozorování a ručně upravte na úroveň.

2* zapojte napájení, po zobrazení údajů můžete jet.

Poprodejní záruka.

Na zařízení se vztahuje 2letá záruční doba od data zakoupení zákazníkem.

Zřeknutí se odpovědnosti: společnost si vyhrazuje právo změnit design a specifikace produktu bez předchozího upozornění. Vzhled a barva objektu se mohou lišit od těch, které jsou uvedeny v příručce, berte prosím objekt jako standard. Snažili jsme se, aby všechny popisy v knize byly přesné, ale stále existují určité nedostatky. V případě pochybností kontaktujte prodejce nebo poprodejní servisní středisko. Naše společnost má právo na konečnou interpretaci produktů a neponese žádné důsledky vyplývající z nedorozumění

Odbornou instalaci provedl:

Datum, podpis: _____

Záznamy o případných opravách:

Technické změny vyhrazeny. Uvedené hodnoty mají pouze informativní charakter.



ZÁRUČNÍ LIST

CERTIFICATE of Warranty

Výrobek - značka: **CARCLEVER**

Typ: **SE133**

Výrobní číslo/serial no.:

Datum prodeje:

razítko a podpis
prodejce

stualarm[®]
car audio&GSM

Dovozce: Stualarm import, s.r.o. Na Křivce 30, Praha 10

