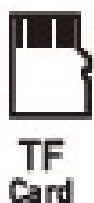


2DIN autorádio MP3/2x USB/SD/Bluetooth/AUX/APP scc237bt



Uživatelská příručka

Před prvním použitím si přečtěte tuto uživatelskou příručku
a ponechte si ji pro případ potřeby

Vážený zákazníku, děkujeme, že jste si zakoupil náš výrobek – autorádio s přehrávačem. Abyste mohl plně využít všechny jeho funkce, doporučujeme přečíst uživatelskou příručku před zahájením používání přehrávače. Dbejte zejména upozornění, která jsou uvedena v kapitole Upozornění k provozu přehrávače. Uživatelskou příručku si ponechte pro případ potřeby. Funkce přehrávače a postupy uvedené v této příručce je třeba chápat pouze jako doporučení, která jsou uvedena bez jakékoli záruky. Z důvodu neustálého zlepšování výrobku si výrobce vyhrazuje právo na změnu funkcí výrobku bez předchozího upozornění.

Úvodní informace

Všechna práva vyhrazena. Tento dokument ani jeho část nesmí být žádným způsobem reprodukována, kopírována, nebo zaznamenána na elektronické médium bez předchozího písemného souhlasu výrobce.

Název výrobku a značka je registrovanou ochrannou známkou výrobce. Další názvy, standardy a software jsou uvedeny pouze z důvodu popisu a identifikace.

Prohlášení

Výrobce ani autor nenesou žádnou odpovědnost za použití výrobku nebo rozhodnutí provedená dle tohoto návodu. Výrobce dále nese žádnou odpovědnost za výrobek, jeho ucelenost, přesnost apod. Výrobce si vyhrazuje právo na změnu funkcí výrobku bez předchozího upozornění.

Názvy a značky uvedené v této příručce mohou být registrovanými obchodními značkami dalších výrobců. Tyto názvy jsou uvedeny pouze informativně a ve prospěch příslušných výrobců.



Pokyny k nakládání s elektroodpadem

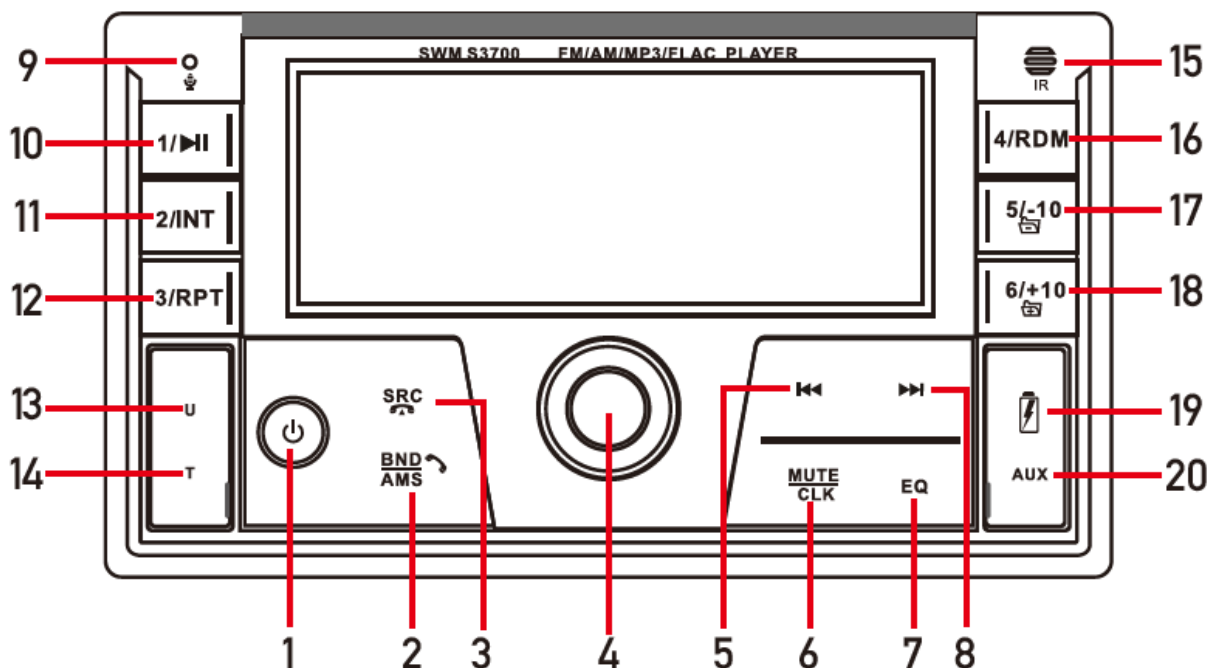
Po skončení životnosti výrobku jej nevyhazujte do běžného odpadu, ale likvidujte jej jako elektroodpad dle platných vyhlášek ve vaší zemi – odevzdejte jej na příslušném sběrném místě.

Upozornění k provozu přehrávače

- Nesnímejte kryt přehrávače! Uvnitř přehrávače se nenacházejí žádné části, které lze snadno opravit. Hrozí však nebezpečí úrazu elektrickým proudem.
- Přehrávač i jeho části, příslušenství a obal držte mimo dosah dětí.
- Dbejte, aby přehrávač nebyl vystaven působení přímého slunce nebo zdroje tepla. Přehrávač dále neumísťujte do prašného prostředí, nebo do prostředí s vysokou vlhkostí (nad 90 %). Pokud je vozidlo zahřáto například stáním na slunci, vyčkejte, až interiér vozidla vychladne na běžnou pokojovou teplotu, a až poté spusťte přehrávač.
- Dbejte, aby přehrávač nebyl vystaven působení vody nebo nadměrné vlhkosti.

- Displeje přehrávače se nedotýkejte ostrými předměty, protože by mohlo dojít k poškrábání.
- K čištění displeje využívejte pouze jemný hadřík a případně speciální čistič na LCD displeje. K čištění nepoužívejte chemické prostředky ani rozpouštědla.
- Hlasitost přehrávání udržujte na takové úrovni, aby byly slyšet varovné zvuky z okolí, například houkání sirény.
- Pokud je zapotřebí provést nastavení přehrávače, vždy nejprve zaparkujte vozidlo na bezpečném místě.
- Přehrávač umístěte tak, aby nebránil bezpečnému ovládní vozidla a nemohl ohrozit posádku vozidla při rychlém brzdění apod.
- Nevyužívejte přehrávač po delší dobu při vypnutém motoru, protože by mohlo dojít k vybití baterie vozidla.
- Montáž přehrávač smí být provedena pouze osobou s odpovídajícími znalostmi a zkušenostmi.
- Před finálním umístěním přehrávače do rámečku DIN proveďte všechna zapojení a zkontrolujte, zda celý systém funguje správně.
- Používejte pouze příslušenství, které je součástí balení. Využití neschváleného příslušenství může vést k poškození přehrávače.
- Přehrávač je určen k napájení napětím 12 / 24 V se zápornou svorkou připojenou na zem.
- Před zahájením montáže odpojte baterii vozidla.
- Nově vedené kabely zajistěte lepenkou a svorkami tak, aby nemohlo dojít k jejich poškození o ostré hrany nebo pohybuujícími se součástmi vozidla.
- Dbejte, aby kabely nebyly vedeny poblíž zdrojů tepla, protože by mohlo dojít k poškození izolace a následnému elektrickému zkratu.
- Dbejte, aby nemohlo dojít ke zkratu vodičů.
- Napájení přehrávače nezajišťujte tím způsobem, že sejmete izolaci stávajícího vodiče s napájecím napětím a připojíte tento přehrávač, protože by mohlo dojít k přetížení a přehřátí stávajícího vodiče.
- Pokud dojde k přepálení pojistky, vyměňte ji za novou se stejnými parametry. Zkuste zjistit příčinu přepálení pojistky.
- Připojte reproduktory s minimálním výkonem 30 W a impedancí 4 Ohm.
- Zapnutí přehrávače je signalizováno napětím na ISO konektoru – pin A5 (modrý vodič). Tento signál lze využít k sepnutí relé, které napájí anténu (max. 100 mA, 12 V). Pokud je vaše vozidlo vybaveno drátovou anténou v čelním skle, připojte tento modrý vodič (pin A5) k předzesilovači antény.
- Nepoužité vodiče a výstupy reproduktorů izolujte s využitím izolační pásky, aby nedošlo k elektrickému zkratu.
- Přehrávání z některých typů externích pevných disků a USB disků nemusí fungovat správně z důvodu napájecích nároků těchto disků apod.

Čelní panel - funkce tlačítek



1. ZAPNOUŤ / MUTE

Krátké stisknutí přístroj zapne.

Po zapnutí další krátké stisknutí přístroj vypne.

2. BND / AMS

Režim příjmu rádia: krátkým stisknutím měníte přijímané frekvenční pásmo.

Dlouhým stisknutím spustíte prohledávání pásma.

V režimu telefon stisknutím přijmete hovor

3. SRC

Přepínání režimů Rádio/USB/SD/AUX IN/Bluetooth.

Při hovoru – ukončení hovoru

4. VOLUME

Při otáčení tlačítka bude na LCD displeji zobrazena aktuální úroveň hlasitosti.

Krátkým stlačením tlačítka vyberete následující možnosti (tabulka levý sloupec),

otáčením tlačítka nastavíte požadované hodnoty (tabulka pravý sloupec).

VOLUME –Hlasitost	0---63
BASS – Zvýraznění hlubokých tónů	-7---+7
TREB – Zvýraznění vysokých tónů	-7---+7
BAL – Vyvážení pravých a levých reproduktorů	-7L---+7R
FAD – Vyvážení předních a zadních reproduktorů	-7R---+7F
EQ – Ekvalizér	OFF – CLASS – POP – ROC – JAZZ
LOUD – Režim Loudness	ON – OFF
DX / LOC – Příjem lokálních nebo všech rádiových stanic	DX - LOC

STEREO	STEREO – MONO
AF	ON – OFF
TA	ON – OFF
PTY	OFF- MUSIC- SPEECH-
EON	ON – OFF
AREA	EU-US...
CLOCK	12 - 24
AUTO	Výběr barvy podsvícení

5. (| ◀◀)

Režim příjmu rádia: krátkým stisknutím lze zahájit automatické ladění stanice s nejbližší nižší frekvencí, dlouhým stisknutím zvolíte manuální ladění stanice s nejbližší nižší frekvencí.

Režim přehrávání: krátkým stisknutím zvolíte předchozí skladbu, dlouhým stisknutím zvolíte rychlé přetáčení vzad.

6. MUTE/CLK

Krátkým stisknutím odepnutí zvuku

Dlouhým stisknutím zobrazení hodin

7. EQ

Krátkým opakovaným stlačením přepínáte výběr zabarvení zvuku

8. (▶▶ |)

Režim příjmu rádia: krátkým stisknutím lze zahájit automatické ladění stanice s nejbližší vyšší frekvencí, dlouhým stisknutím zvolíte manuální ladění stanice s nejbližší vyšší frekvencí.

Režim přehrávání: krátkým stisknutím zvolíte následující skladbu, dlouhým stisknutím zvolíte rychlé přetáčení vpřed.

9. Mikrofon

10.1/(▶||)

Režim příjmu rádia: krátkým stisknutím volíte poslech stanic uložených v paměti. Dlouhé stisknutí uloží stanici do paměti.

Režim přehrávání: krátké stisknutí volí skladby, dlouhým stisknutím volíte pauzu nebo opětovné přehrávání skladby.

11.2/INT

Režim příjmu rádia: krátkým stisknutím volíte poslech ukázek vysílání stanic uložených v paměti. Dlouhé stisknutí uloží danou stanici do paměti.

Režim přehrávání: krátké stisknutí volí skladby, dlouhým stisknutím zahájíte přehrávání ukázek ze skladeb.

12.3/RPT

Režim příjmu rádia: krátkým stisknutím volíte poslech ukázek vysílání stanic uložených v paměti. Dlouhé stisknutí uloží danou stanici do paměti.

Režim přehrávání: krátké stisknutí volí skladby, dlouhým stisknutím volíte opakované přehrávání skladby.

13. USB slot

14. Micro SD slot / RESET – obnovení továrního nastavení

15. IR senzor dálkového ovládání

16.4/RDM

Režim příjmu rádia: krátkým stisknutím volíte poslech stanic uložených v paměti. Dlouhé stisknutí uloží stanici do paměti.

Režim přehrávání: krátké stisknutí volí skladby, dlouhým stisknutím volíte přehrávání skladeb v náhodném pořadí.

17.5/-10

Režim příjmu rádia: krátkým stisknutím volíte poslech stanic uložených v paměti. Dlouhé stisknutí uloží stanici do paměti.

Režim přehrávání: krátké stisknutí volí skladby, dlouhým stisknutím volíte krok zpět o 10 skladeb.

18.6/+10

Režim příjmu rádia: krátkým stisknutím volíte poslech stanic uložených v paměti. Dlouhé stisknutí uloží stanici do paměti.

Režim přehrávání: krátké stisknutí volí skladby, dlouhým stisknutím volíte krok vpřed o 10 skladeb.

19. USB slot napájecí

20. AUX vstup 3,5 mm Jack

Ovládání bluetooth

1. Párování

Zapněte bluetooth na vašem mobilním telefonu, vyhledejte rádio „CAR BT“ a potvrďte. Ve většině případech nebude vyžadováno heslo, v opačném případě zadejte „0000“.

Při úspěšném párování se objeví hlášení PAIR OK. Na displeji rádia se objeví ikona bluetooth, která oznamuje, že funkce bluetooth je připravena k použití

2. Přijmutí/odmítnutí hovoru

Pokud telefon vyzvání, stiskněte tlačítko se zvednutým sluchátkem pro přijetí hovoru přes vaše rádio. Pokud chcete hovor odmítnout, stiskněte tlačítko s položeným sluchátkem.

3. BT Audio (A2DP)

Stiskněte tlačítko SRC. Můžete vstoupit do režimů: Radio/USB/SD/AUX/Bluetooth. BT Audio začne automaticky hrát, když budete přehrávat písničku v mobilním telefonu. Pauzu učiníte stisknutím tlačítka „PAUSE“, pro výběr přecházející a následující skladby stiskněte tlačítko |<< nebo >>|.

4. Automatické připojení

Tento přístroj podporuje funkci „Auto Connect“. V případě, že mobilní telefon je mimo dosah (uživatel např. vystoupí z vozu a jde na oběd), po návratu telefonu do funkčního rozsahu se jednotka automaticky připojí k telefonu bez nutnosti nastavovat v telefonu připojení. V případě, že automatické připojení nefunguje, stiskněte tlačítko zelené sluchátko. Jednotka se pak připojí k poslednímu použitému zařízení (telefonu). Funkce „automatické připojení“ vyžaduje, aby byla aktivována současně také ve vašem telefonu.

5. BT VOL (hlasitost bluetooth)

Stiskněte opakovaně tlačítko SEL na dálkovém ovladači, dokud se na displeji neobjeví BT VOL. Použijte tlačítko ovládání hlasitosti pro nastavení úrovně hlasitosti v režimu bluetooth.



Mobilní aplikace dálkové ovládání

Naskenujte QR kód a stáhněte si APP podle modelu vašeho mobilního telefonu.



1. Stisknutím tlačítka SRC přejděte do režimu BT, pokud jste nepřipojili svůj mobilní telefon k zařízení.
2. Zapněte funkci BT na vašem mobilním telefonu.
3. Po instalaci otevřete APP [iCAR Link]. Automaticky vyhledá seznam zařízení Bluetooth.
4. V seznamu vyberte [CAR APP].
5. Nyní můžete aplikaci APP používat jako dálkové ovládání pro ovládání zařízení

Vyhledejte a najděte auto

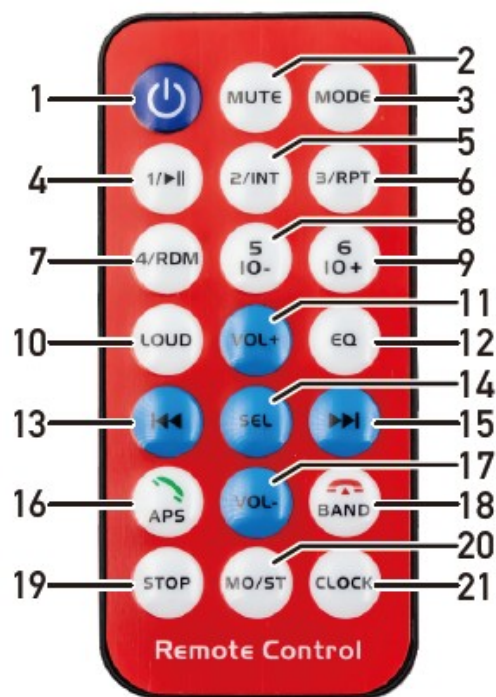
1. Nejprve se APP musí připojit k přehrávači v autě. Když je auto vypnuté (ACC je vypnuté), APP si zapamatuje zeměpisné souřadnice v daném okamžiku;
2. Když jste daleko od auta, můžete kliknout na tlačítko umístění v APP;
3. Navigační software nainstalovaný v mobilním telefonu se automaticky spustí a určí zeměpisné souřadnice parkoviště v daném okamžiku a podle navigace najde auto.

Dálkové ovládání

Dálkové ovládání pro bluetooth

1. Zapnuto (ON) / vypnuto (OFF)
2. MUTE (ztišení)
3. MODE výběr režimu
4. Číslo 1 / přehrávání / pauza
5. Číslo 2 / intro sken
6. Číslo 3 / opakované přehrávání
7. Číslo 4 / náhodné přehrávání
8. Číslo 5 / -10
9. Číslo 6 / +10
10. LOUDNES zvýraznění basů
11. Hlasitost +
12. EQ výběr zabarvení zvuku
13. Složka dolů
14. SEL nastavení systému
15. Složka nahoru
16. APS + Tlačítko přijetí hovoru
17. Hlasitost -
18. BAND výběr pásma + Tlačítko odmítnutí / položení hovoru
19. STOP
20. MO / ST režim příjmu stereo / mono
21. CLOCK zobrazení hodin

Tato jednotka je dodávána s dálkovým ovládáním, které obsahuje 2x AAA baterii.



V případě nutnosti vyměnit baterie postupujte takto:

1. Sejměte kryt na zadní straně ovladače.
2. Vložte nové baterie 2xAAA
3. Vložte zpět kryt na zadní stranu ovladače.

Používání dálkového ovládání:

Zamířte na čelní panel přehrávače, maximální dosah ovladače je asi 6 m. Ujistěte se, že signál nemá v cestě žádnou překážku. Ovladač nepouštějte na zem ani s ním neházejte.

Nenechávejte ovladač ležet na přímém slunci nebo poblíž jiného zdroje tepla.

Základní funkce

1. Zapnutí/vypnutí jednotky

Stiskněte jakékoli tlačítko pro zapnutí jednotky. Na displeji se objeví vzkaz WELCOME TO CAR AUDIO, který potvrzuje připravenost jednotky k použití. Pro vypnutí stiskněte tlačítko PWR (power). Na displeji se zobrazí GOODBYE.

2. Výběr režimu

Pro výběr režimu rádia stiskněte tlačítko MODE nebo SRC. Opakovaným stisknutím přepínáte mezi režimy AUX, RADIO, USB, SD, Bluetooth.

Poznámka: režimy USB nebo SD se zobrazí na displeji pouze v případě, že do jednotky je vložena SD karta nebo k USB portu je připojen USB flash disk.

3. Nastavení LOUDNES

Stiskněte tlačítko SEL, dokud se na displeji nezobrazí LOUD OFF. Toto hlášení oznamuje, že funkce hlasitosti je vypnutá. Otáčejte tlačítkem hlasitosti pro výběr mezi ON (zapnuto) / OFF (vypnuto).

4. Funkce Mute (ztišení)

Stiskněte tlačítko MUTE pro aktivaci nebo zrušení funkce ztišení.

5. Hlasitost

Pro úpravu hlasitosti použijte ovladač VOL +/- . Čím vyšší číselný údaj, tím vyšší úroveň hlasitosti.

6. BASS (basy)

Stiskněte tlačítko SEL opakovaně, dokud se na displeji nezobrazí BAS 00. Použijte tlačítko hlasitosti VOL +/- pro úpravu. Pokud je zapnuto EQ (ekvalizér), kontrola BASS není k dispozici.

7. Treble (výšky)

Stiskněte tlačítko SEL opakovaně, dokud se na displeji nezobrazí „TRE 00“. Použijte tlačítko hlasitosti VOL +/- pro úpravu. Pokud je zapnuto EQ (ekvalizér), Treble nelze nastavovat.

8. Balance (vyvážení vpravo a vlevo)

Stiskněte tlačítko SEL opakovaně, dokud se na displeji nezobrazí BAL L-R. Použijte tlačítko hlasitosti VOL +/- pro úpravu vyvážení mezi levými a pravými reproduktory.

9. Fader (vyvážení vpředu a vzadu)

Stiskněte tlačítko SEL opakovaně, dokud se na displeji nezobrazí FAD F-R. Použijte tlačítko hlasitosti VOL +/- pro úpravu vyvážení mezi předními a zadními reproduktory.

10. Hodiny

Nastavení hodin lze provést kdykoli, když je jednotka zapnuta. Stiskněte jednou tlačítko MUTE/CLK na čelním panelu nebo CLOCK na dálkovém ovladači. Na displeji se zobrazí čas.

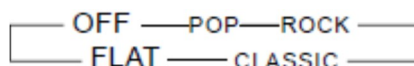
Pak stiskněte a držte tlačítko na DO, dokud se nerozblíkají hodiny. Otáčejte tlačítkem VOL +/- pro nastavení hodin pak stiskněte VOL +/- a rozblíkají se minuty a stejně postupujte pro nastavení minut.

Stiskněte tlačítko CLOCK znovu nebo ponechte jednotku krátce nečinnou pro uložení nového nastavení.

Pro zobrazení údaje o čase kdykoli stiskněte tlačítko MUTE/CLK nebo CLOCK na DO.

12. Přednastavené funkce ekvalizéru

Stiskněte tlačítko SEL opakovaně, dokud se na displeji nezobrazí EQ. Použijte ovladač hlasitosti VOL +/- pro výběr mezi zvukovými efekty. Kroky nastavení ekvalizéru jsou následující nebo můžete použít tlačítko EQ:



Funkce rádia

1. Výběr pásma

Pro výběr funkcí rádia stiskněte tlačítko SRC nebo MODE na DO.

Jednotka je vybavena celkem pěti pásmy: třemi FM pásmy (FM1, FM2, FM3) a dvěma MW pásmy (MW1 a MW2). Každé z uvedených pásem si může uložit do paměti 6 rádiových stanic, celkem tedy lze uložit do paměti 30 stanic.

2. Ladění rádia / funkce hledání

V režimu rádia stiskněte a držte tlačítko SEEK |<< nebo >>| po dobu 2 sekundy. Na displeji se zobrazí MANUAL. Pak stiskněte tlačítko SEEK |<< nebo >>| jednou pro ruční nastavení frekvence.

3. Ladění

Stiskněte jednou tlačítko SEEK |<< nebo >>|, rádio automaticky vyhledá stanici se silným signálem. V případě potřeby opakujte pro vyhledání dalších stanic se silným signálem ve vaší oblasti.

4. Kontrola příjmu MONO/STEREO

V režimu FM rádia stiskněte tlačítko SEL, dokud se na displeji neobjeví STEREO. Použijte tlačítko hlasitosti VOL +/- pro výběr volby STEREO nebo MONO. Zlepšení kvality příjmu vzdálených stanic lze docílit volbou MONO, jež může odclonit určité šумы.

5. Místní / vzdálená kontrola

V režimu FM rádia stiskněte tlačítko SEL, dokud se na displeji neobjeví „DX“. Použijte tlačítko hlasitosti VOL +/- pro výběr volby „LOCAL“ nebo „--DX--“.

Nastavení místní nebo vzdálené kontroly může usnadnit příjem rádiového signálu v závislosti na lokalitě, kde je rádio používáno.

6. Uložení stanic do paměti

Pro každé pásmo je určeno 6 tlačítek pro uložení stanic do paměti. Uložení do paměti provedete stisknutím jednoho z tlačítek očíslovaných 1-6 při poslechu konkrétní stanice, kterou chcete uložit. Jako potvrzení uložení uslyšíte pípnutí. Stanice je nyní uložena pod zvoleným číslem.

7. Automatické uložení / hledání přednastavených stanic

Pro každé pásmo je určeno 6 tlačítek pro uložení stanic do paměti. Uložení do paměti provedete stisknutím jednoho z tlačítek očíslovaných 1-6 při poslechu konkrétní stanice, kterou chcete uložit. Jako potvrzení uložení uslyšíte pípnutí. Stanice je nyní uložena pod zvoleným číslem.

RDS funkce

Rozsah dostupných RDS (Radio Data System) služeb se mění podle regionu. Pokud není RDS v dané lokalitě dostupné, nebudou dostupné ani následující služby:

1. AF – alternativní frekvence

a) V režimu RDS stiskněte tlačítko AF na panelu pro zapnutí nebo vypnutí funkce AF. Je-li rádiový signál v daném místě slabý, funkce AF jej zesílí, takže nebude během jízdy nutné přeladovat stanice mezi dvěma různými vysílači pokrývajícími danou oblast. Svítí-li AF symbol, RDS signál je přijímán. Pokud AF bliká, RDS signál nebyl zachycen.

2. TA – Dopravní hlášení

3. PTY – typ programu

Toto rádio umožňuje vybrat požadovaný typ programu a vyhledávat stanice, které vysílají takový typ programu.

Schéma zapojení

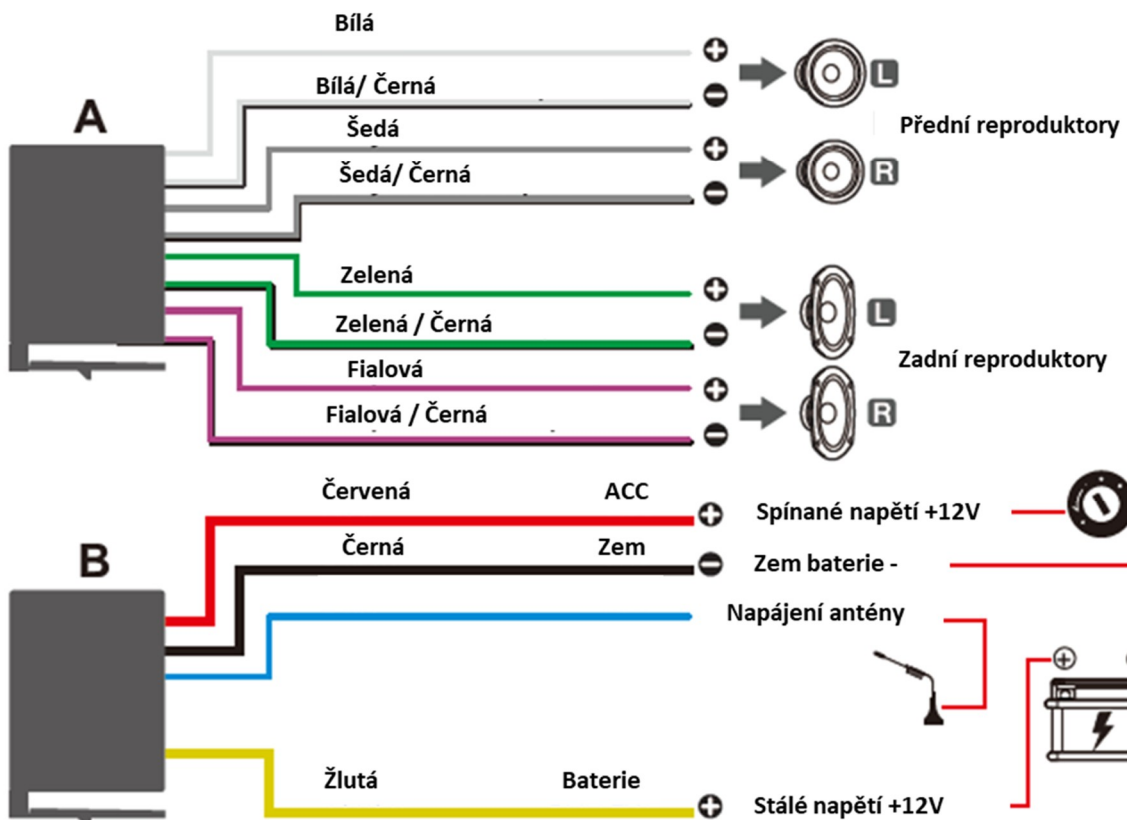
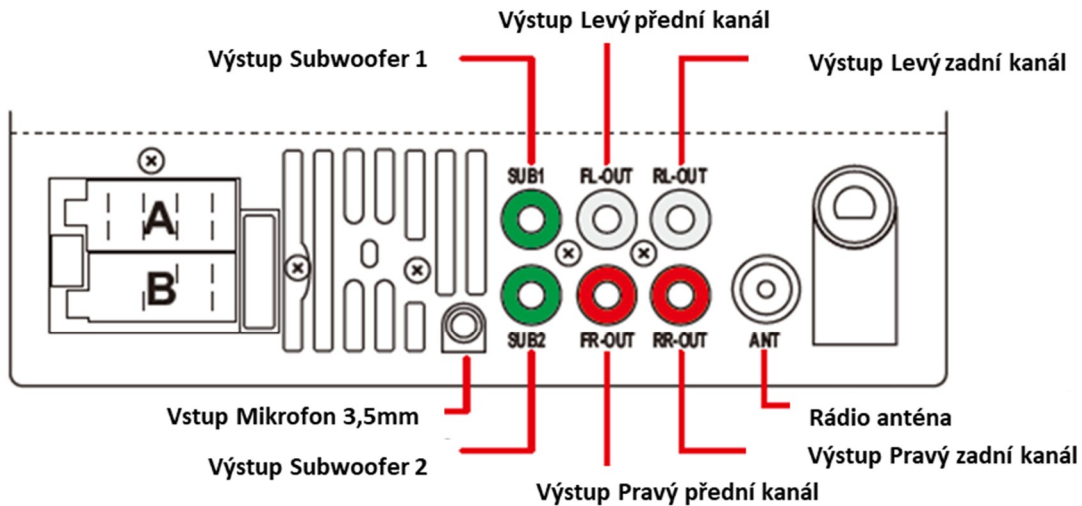
Ujistěte se, že je důkladně provedeno uzemnění ke karoserii vozu. Dobře provedené uzemnění eliminuje většinu problémů s elektrickým šumem. Správné uzemnění vyžaduje pevné spojení s kovovou částí karoserie. Místo připojení musí být čisté, bez rzi, zbytků barvy, plastu, prachu nebo jiného znečištění.

Poznámky k připojení reproduktorů

Pro zapojení stávajících nebo i nových reproduktorů postupujte podle výše uvedeného schématu zapojení.

- Tento přístroj je navržen pro použití se 4 reproduktory o impedanci 4 - 8 Ohmů.

- Zatížení impedancí nižší než 4 Ohmy může jednotku poškodit.
- Nikdy nepřemostňujte nebo nekombinujte výstupní vodiče reproduktorů. Pokud nebudete používat všechny 4 reproduktory, zaizolujte páskou konce nepoužitých vodičů z důvodu prevence zkratu.
- Nikdy neuzemňujte záporné terminály reproduktorů k uzemnění karoserie.



Tabulka řešení jednoduchých problémů

Popis problému	Příčina / možné řešení
Nejde proud.	Zkontrolujte, zda není prasklá pojistka.
Na displeji se objevují chybová hlášení, žádná funkce nefunguje.	Odpojte vaše autorádio, pak jej opět zapojte.
Bez příjmu rádiového signálu.	Zkontrolujte zapojení antény. Ujistěte se, že anténa je kompletně vysunuta a že není poškozena.
Stereo kontrolka bliká.	Pokuste se přesněji nastavit frekvenci. Signál je příliš slabý.

Technické specifikace

Technické změny vyhrazeny. Uvedené hodnoty mají pouze informativní charakter.

Napájení	12 V DC Záporná svorka připojena na zem
Reproduktor	4 Ohm
Maximální výstupní výkon	4x60W
Jmenovitý výstupní výkon	4x45W
Rozměry	2 din
Pojistka	10A
Rozměry 1DIN	178 x 102 x 65 mm

Rádio

Pásmo FM

Frekvenční rozsah	87,5 až 108 MHz
-------------------	-----------------

Rádio

Pásmo AM

Frekvenční rozsah	522ž1710KHZ
-------------------	-------------



ZÁRUČNÍ LIST

CERTIFICATE of Warranty

Výrobek - značka: **CARCLEVER**

Typ: **SCC237BT**

Výrobní číslo/serial no.:

Datum prodeje:

razítko a podpis
prodeje

stualarm[®]
car audio&GSM

Odbornou instalaci provedl:

Datum, podpis: _____

Záznamy o případných opravách:

Dovozce: Stualarm import, s.r.o. Na Křivce 30, Praha 10