



E9*65R00/11*6768*00

Página / Page 1/2



COMUNICACIÓN / COMMUNICATION:

Concerniente a ⁽¹⁾: LA CONCESIÓN DE HOMOLOGACIÓN
~~LA EXTENSIÓN DE HOMOLOGACIÓN~~
~~LA DENEGACIÓN DE HOMOLOGACIÓN~~
~~LA RETIRADA DE HOMOLOGACIÓN~~
~~EL CESE DEFINITIVO DE PRODUCCIÓN~~

Concerning ⁽¹⁾: APPROVAL GRANTED
~~APPROVAL EXTENDED~~
~~APPROVAL REFUSED~~
~~APPROVAL WITHDRAWN~~
~~PRODUCTION DEFINITELY DISCONTINUED~~

de un tipo de luz especial de aviso para automóviles en aplicación del Reglamento N° 65.
of a type of special warning lamp for motor vehicles, pursuant to Regulation No.65.

N° de homologación / Approval No.: E9*65R00/11*6768*00

Extensión N° / Extension No.: ---

- Luz especial de aviso / ~~rotativa~~ / luz estacionaria intermitente / ~~luz direccional intermitente~~ / ~~barra completa / media barra~~ / azul / amarillo auto / ~~rojo~~ ⁽¹⁾ / Special warning lamp / ~~rotating~~ / stationary flashing lamp / ~~directional flashing lamp / complete bar / half bar~~ / blue / amber / ~~red~~ ⁽¹⁾
- Luz especial de aviso con un / ~~dos~~ nivel(es) de intensidad ⁽¹⁾ / Special warning lamp has one / ~~two~~ level(s) of intensity ⁽¹⁾
Luz especial de aviso formada por --- unidades separadas / Special warning lamp consists of --- separate units
- Para las luces especiales de aviso con dos niveles de intensidad, sistema empleado para obtener intensidad reforzada de día / For special warning lamps having two levels of intensity, indicate the system used to obtain increased intensity at daytime: ---
- Fuente de luz utilizada / Used light source:
 - categoría de lámpara de incandescencia / category of filament lamp: sí / yes - no / no ⁽¹⁾
 - lámpara de descarga de gas / gas discharge light source: sí / yes - no / no ⁽¹⁾
 - LED: sí / yes - ~~no~~ / ~~no~~ ⁽¹⁾
 - Módulo de fuente de luz / Light source module: sí / yes - no / no ⁽¹⁾
 Código específico de identificación del módulo de fuente de luz / Light source module specific identification code: ---
- Tensión nominal de la luz especial de aviso / Rated voltage of special warning lamp: 12V/24V
- Marca o denominación comercial / Trade name or mark: SUMBEX; SMBX

Tipo / Type: SM821

⁽¹⁾ Táchese lo que no proceda / Strike out what does not apply





E9*65R00/11*6768*00

Página / Page 2/2



7. Nombre y dirección del fabricante / *Manufacturer's name and address:*
GUANGZHOU JINNIUDA LIGHTING CO., LTD.
6F,BLDG 7, PHASE 2, HUACHUANG, ANIMATION IND. PARK, PANYU DISTRICT, 511450
GUANGZHOU (CHINA)

Nota / *Note:* Este dispositivo puede ser fabricado en cualquiera de las Plantas de Fabricación que consten declaradas en el Anexo I del Certificado Conformidad Producción en vigor emitido por la UCA. / *This device may be manufactured in any of the Manufacturing Plants declared in Annex I of the Conformity Production Certificate in force issued by the UCA.*

8. En su caso, nombre y dirección del representante del fabricante / *If applicable, name and address of manufacturer's representative:* ---
9. Dispositivo presentado a homologación el / *Submitted for approval on:* 15/02/2022
10. Servicio técnico encargado de los ensayos de homologación / *Technical service responsible for conducting approval test:* IDIADA
11. Fecha del informe emitido por dicho servicio / *Date of report issued by that service:* 02/03/2022
12. Número del informe emitido por dicho servicio / *Number of report issued by that service:* CN22020356
13. Se concede/~~deniega~~/~~extiende~~/~~retira~~ la homologación ⁽¹⁾ / *Approval granted/~~refused~~/~~extended~~/~~withdrawn~~* ⁽¹⁾
14. Motivos de la extensión (en su caso) / *Reason(s) of extension (if applicable):* ---
15. Lugar / *Place:* Madrid
16. Fecha / *Date:* Ver firma electrónica / *See electronic signature*
17. Firma / *Signature:*

EL SUBDIRECTOR GENERAL DE CALIDAD Y SEGURIDAD INDUSTRIAL
Resolución P.D. del DIRECTOR GENERAL DE INDUSTRIA Y DE LA PYME de 25-10-2012

18. Se adjunta la lista de apartados que constituyen el expediente de homologación depositado en el servicio administrativo que ha concedido la homologación y que pueden ser obtenidos a petición. / *The list of documents deposited with the Administrative Service which has granted approval is annexed to this communication and may be obtained on request.*
- Informe del ensayo / *Test report*
 - Documentación suministrada por el fabricante / *Documentation supplied by the manufacturer*

⁽¹⁾ Táchese lo que no proceda / *Strike out what does not apply*



**INFORME N° / REPORT No. CN22020356**

RELATIVO A LA HOMOLOGACIÓN DE LUCES ESPECIALES DE AVISO PARA VEHÍCULOS A MOTOR Y SUS REMOLQUES SEGÚN EL REGLAMENTO UN N° 65R00/11/ *CONCERNING THE APPROVAL OF SPECIAL WARNING LAMPS FOR POWER-DRIVEN VEHICLES AND THEIR TRAILERS ACCORDING TO UN REGULATION No. 65R00/11*

Nombre y dirección del fabricante /
Manufacturer's name and address : GUANGZHOU JINNIUDA LIGHTING CO., LTD.
6F,BLDG 7, PHASE 2, HUACHUANG, ANIMATION IND.
PARK, PANYU DISTRICT, 511450 GUANGZHOU (CHINA)

Marca comercial / *Trade mark* : SUMBEX; SMBX

Tipo / *Type* : SM821

Lugar y fecha de emisión del informe /
Place and date of test report issue : L'Albornar, Santa Oliva (Tarragona)
02/03/2022

CONCLUSIONES / *CONCLUSIONS*: El dispositivo presentado **CUMPLE** las prescripciones relativas a la homologación de luces especiales de aviso para vehículos a motor y sus remolques en aplicación del Reglamento UN N° 65R00/11 según se detalla en el anexo que se adjunta a este informe. / *This device FULFILLS the prescriptions with regard to the approval of special warning lamps for motor vehicles and their trailers in application of UN Regulation No. 65R00/11 as detailed in the annex to this report.*

Realizado por / *Performed by:*

Joan Fonts Sala
INGENIERO DE ENSAYOS
TEST ENGINEER

V. B°. / *Revised by:*

Josep Masip Gomez
JEFE DE DEPARTAMENTO
DEPARTMENT MANAGER

* LOS RESULTADOS PRESENTADOS SE REFIEREN ÚNICAMENTE A LA MUESTRA ENSAYADA.
THE PRESENTED RESULTS REFER ONLY TO THE TESTED SAMPLE

* QUEDA TERMINANTEMENTE PROHIBIDA LA REPRODUCCIÓN PARCIAL DE ESTE INFORME SIN PERMISO EXPRESO DE IDIADA.
THE PARTIAL REPRODUCTION OF THIS REPORT WITHOUT THE PERMISSION OF IDIADA IS COMPLETELY FORBIDDEN



ANEXO AL INFORME / ANNEX TO THE REPORT

| | | |
|-------------------------------------------------------------------------------------------------------------------------------------------------|---|-------------------------------------------------------------------------------------------------------------------------------------------------------------------------------------------------------------------------------------------------------|
| Nombre y dirección del fabricante / <i>Manufacturer's name and address</i> ⁽¹⁾ | : | GUANGZHOU JINNIUDA LIGHTING CO., LTD. 6F,BLDG 7, PHASE 2, HUACHUANG, ANIMATION IND. PARK, PANYU DISTRICT, 511450 GUANGZHOU (CHINA) |
| Marca comercial / <i>Trade mark</i> ⁽¹⁾ | : | SUMBEX; SMBX |
| Tipo / <i>Type</i> ⁽¹⁾ | : | SM821 |
| Variantes / <i>Variants</i> ⁽¹⁾ | : | SM821AC; SM821CC; SM821EC; SM821GC; SM821HC; SM821IC; SM821LC; SM821PC; SM821H2C; SM821P2C |
| Identificación de las muestras / <i>Sample identification</i> | : | SM821PC 1#, SM821PC 2# |
| Luz especial de aviso / <i>Special warning lamp</i> ⁽¹⁾⁽²⁾ | : | Rotativa / Rotating Luz estacionaria intermitente / <i>Stationary flashing lamp</i> Luz direccional intermitente / <i>Directional flashing lamp</i> Barra completa / Complete bar Media barra / Half bar |
| Categoría / <i>Category</i> ⁽¹⁾ | : | T |
| Color / <i>Colour</i> ⁽¹⁾ | : | Ambar / <i>Amber</i> |
| Clase / <i>Class</i> ⁽¹⁾⁽²⁾ | : | 1 / 2 |
| Patrones de destello / <i>Flash patterns</i> ⁽¹⁾ | : | Un pulso por flash / <i>One pulse per flash</i> Dos pulsos por flash / <i>Two pulses per flash</i> |
| Fuente luminosa / <i>Light source</i> ⁽¹⁾ | : | LED |
| Módulo de fuente luminosa / <i>Light source module</i> ⁽¹⁾⁽²⁾ | : | Si / Yes No / No |
| Código específico de identificación del módulo de fuente luminosa / <i>Light source module specific identification code</i> ⁽¹⁾ : | | ---- |
| Tensión nominal / <i>Rated voltage</i> ⁽¹⁾⁽²⁾ | : | 12 / 24 V |

⁽¹⁾ Información proporcionada por el cliente. El laboratorio no se hace responsable de dicha información /
Information provided by the client. The laboratory is not responsible for such information

⁽²⁾ Táchese lo que no proceda / *Strike out what does not apply*

* LOS RESULTADOS PRESENTADOS SE REFIEREN ÚNICAMENTE A LA MUESTRA ENSAYADA.
THE PRESENTED RESULTS REFER ONLY TO THE TESTED SAMPLE.

* QUEDA TERMINANTEMENTE PROHIBIDA LA REPRODUCCIÓN PARCIAL DE ESTE INFORME SIN PERMISO EXPRESO DE IDIADA.
THE PARTIAL REPRODUCTION OF THIS REPORT WITHOUT THE PERMISSION OF IDIADA IS COMPLETELY FORBIDDEN.

* EL LABORATORIO HA CALCULADO LA INCERTIDUMBRE DE MEDIDA ASOCIADA A LOS RESULTADOS.
MEASUREMENT UNCERTAINTY OF THE RESULTS HAS BEEN CALCULATED BY THE LABORATORY.



MARCAJE / MARKING

| | |
|------------------------------|--------------------------------------|
| <p>Marcaje / Marking</p> | <p>CORRECTO / CORRECT</p> |
|------------------------------|--------------------------------------|

ESPECIFICACIONES GENERALES / GENERAL SPECIFICATIONS

| | |
|---------------------------------------------------------------------------------------------------------------------------------------------------------------------------------------------------------------------------------------------------------------------------------------------------------------------------------------------------------------------------------------------------------------------------------------------------------------------------------------------------------------------------------------------------------------------------------------------------------------------------------------|-------------------------------------------------|
| <p>Resistencia a las vibraciones / <i>Vibration endurance</i></p> | <p>CORRECTO / CORRECT</p> |
| <p>No hay posibilidad de desajuste una vez la luz ha sido instalada correctamente en el vehículo. / <i>No maladjustment is possible after the light has been mounted correctly on the vehicle.</i></p> | <p>CORRECTO / CORRECT</p> |
| <p>Tiene que conectarse directamente a la red de voltaje suministrado por el coche por conexión directa o conectores habituales (por ejemplo, el enchufe del encendedor). / <i>Shall be powered directly from the voltage supply network of the vehicle by direct connection or usual connectors (e.g. cigarette lighter plug).</i></p> | <p>CORRECTO / CORRECT</p> |
| <p>Cuando se use una fuente luminosa no reemplazable, ésta debe estar fijada de modo permanente sobre el dispositivo. / <i>When a non-replaceable light source is used it shall be permanently fixed to the special warning lamp.</i></p> | <p>CORRECTO / CORRECT</p> |
| <p>En el caso que el sistema use una fuente de alimentación especial, o una fuente de alimentación dedicada, o un mecanismo de control de la fuente luminosa forma parte de la luz especial de aviso. / <i>In the case of a system that uses a special power supply, or a dedicated power supply, or light source control gear is part of special warning lamp.</i></p> | <p>CORRECTO / CORRECT</p> |
| <p>Frecuencia f, tiempo de encendido t_H y tiempo de apagado t_D medidos a temperatura ambiente de $+23^{\circ}\text{C} \pm 5^{\circ}\text{C}$ y con tensiones entre el 90% y el 115% de la tensión nominal. / <i>Frequency f, "on" time t_H and "off" time t_D measured at an ambient temperature of $+23^{\circ}\text{C} \pm 5^{\circ}\text{C}$ and with voltages between 90% and 115% of the rated voltage.</i></p> | <p>CORRECTO / CORRECT</p> |
| <p>El encendido y el funcionamiento correcto de la luz especial de aviso deberán estar asegurados a temperaturas entre -20°C y $+50^{\circ}\text{C}$. La frecuencia está comprendida entre 2 y 4 Hz un minuto después de aplicar una tensión igual al 90% de la tensión nominal. / <i>Starting and correct functioning of the special warning lamp remains assured at temperature between -20°C and $+50^{\circ}\text{C}$. Frequency remains between 2 and 4 Hz one minute after a voltage equal to 90 % of the rated voltage is applied.</i></p> | <p>CORRECTO / CORRECT</p> |
| <p>El volumen de agua acumulado después del ensayo no excede 2 cm^3. / <i>Accumulated volume of water after the test does not exceed 2 cm^3.</i></p> | <p>CORRECTO / CORRECT</p> |
| <p>Una luz especial de aviso rotativa o intermitente de categoría T puede emitir luz de varios colores. En este caso se deberán cumplir todos los requisitos para cada color por separado sobre el rango angular completo especificado. La activación de más de un color al mismo tiempo está prohibida. / <i>A rotating or flashing special warning lamp device of Category T may emit light of several colours. In this case all the requirements shall be met for each colour separately over the full angular range specified. The activation of more than one colour at the same time shall be prohibited.</i></p> | <p>NO APLICABLE / NOT APPLICABLE</p> |
| <p>En el caso de luces especiales de aviso homologadas en virtud del presente Reglamento, no será posible para el usuario activar grupos de varios flashes (patrones de destello), que no se ajusten a los requisitos establecidos en el párrafo 6 del Anexo 5. / <i>In the case of special warning lamps approved under this Regulation, it shall be not possible for the user to activate groups of several flashes (flash patterns), which do not conform to the requirements in paragraph 6 of Annex 5.</i></p> | <p>CORRECTO / CORRECT</p> |

Validate this report with the security code «OHCGAJHA» at: <https://extranet.idiada.com/hom-cve>
 Verifique el informe con código de seguridad «OHCGAJHA» en: <https://extranet.idiada.com/hom-cve>

CN22020356

IDIADA

* LOS RESULTADOS PRESENTADOS SE REFIEREN ÚNICAMENTE A LA MUESTRA ENSAYADA.
THE PRESENTED RESULTS REFER ONLY TO THE TESTED SAMPLE.

* QUEDA TERMINANTEMENTE PROHIBIDA LA REPRODUCCIÓN PARCIAL DE ESTE INFORME SIN PERMISO EXPRESO DE IDIADA.
THE PARTIAL REPRODUCTION OF THIS REPORT WITHOUT THE PERMISSION OF IDIADA IS COMPLETELY FORBIDDEN.

* EL LABORATORIO HA CALCULADO LA INCERTIDUMBRE DE MEDIDA ASOCIADA A LOS RESULTADOS.
MEASUREMENT UNCERTAINTY OF THE RESULTS HAS BEEN CALCULATED BY THE LABORATORY.



MÓDULO DE FUENTE LUMINOSA / LIGHT SOURCE MODULE

| | |
|---------------------------------------------------|--------------------------------------|
| Ajuste correcto / <i>Correct fitting</i> | NO APLICABLE / NOT APPLICABLE |
| Resistente a la manipulación / <i>Tamperproof</i> | NO APLICABLE / NOT APPLICABLE |

ESPECIFICACIONES COLORIMÉTRICAS / COLORIMETRIC SPECIFICATIONS

ZONA AMBAR / AMBER ZONE:

- Límite hacia el verde / *Limit towards the green*: $y \leq x - 0.120$
- Límite hacia el rojo / *Limit towards the red*: $y \geq 0.390$
- Límite hacia el blanco / *Limit towards the white*: $y \geq 0.790 - 0.670x$

| Coordenadas cromáticas / <i>Chromatic co-ordinates</i> (eje de referencia / <i>reference axis</i>) | MUESTRA A / <i>SAMPLE A</i> | | MUESTRA B / <i>SAMPLE B</i> | |
|-----------------------------------------------------------------------------------------------------------|-----------------------------|----------------------------|-----------------------------|----------------------------|
| | Lente 1 / <i>Lens 1</i> | Lente 2 / <i>Lens 2</i> | Lente 1 / <i>Lens 1</i> | Lente 2 / <i>Lens 2</i> |
| x | 0.5624 | --- | 0.5627 | --- |
| y | 0.4268 | --- | 0.4273 | --- |
| z | 0.0108 | --- | 0.0100 | --- |

UN IMPULSO POR DESTELLO / ONE PULSE PER FLASH
ESPECIFICACIONES FOTOMÉTRICAS / PHOTOMETRIC SPECIFICATIONS

MEDIDAS DE FRECUENCIA / FREQUENCY MEASUREMENTS

(T = 23°C ± 5°C)

| | Frecuencia / <i>Frequency</i> (2 Hz ≤ f ≤ 4 Hz) | |
|----------------------------------------------------|-------------------------------------------------|-----------------------------|
| | MUESTRA A / <i>SAMPLE A</i> | MUESTRA B / <i>SAMPLE B</i> |
| Tensión nominal / <i>Nominal voltage</i> | 2.06 Hz | 2.06 Hz |
| 90% tensión nominal / <i>90% nominal voltage</i> | 2.06 Hz | 2.06 Hz |
| 115% tensión nominal / <i>115% nominal voltage</i> | 2.06 Hz | 2.06 Hz |

 MEDIDAS DEL TIEMPO DE ENCENDIDO (t_H) / "ON" TIME MEASUREMENTS (t_H)

(T = 23°C ± 5°C)

| | Tiempo de encendido (t _H) ≤ 0.4 / f / "ON" time (t _H) ≤ 0.4 / f | |
|----------------------------------------|-----------------------------------------------------------------------------------------|----------------------------------------------------------|
| | MUESTRA A / <i>SAMPLE A</i> | MUESTRA B / <i>SAMPLE B</i> |
| Tensión Nominal / <i>Rated voltage</i> | t _H = 182 ms ≤ 0.4 / f = 194 ms | t _H = 182 ms ≤ 0.4 / f = 194 ms |
| 90% tensión / <i>90% voltage</i> | t _H = 182 ms ≤ 0.4 / f = 194 ms | t _H = 182 ms ≤ 0.4 / f = 194 ms |
| 115% tensión / <i>115% voltage</i> | t _H = 182 ms ≤ 0.4 / f = 194 ms | t _H = 182 ms ≤ 0.4 / f = 194 ms |

 MEDIDAS DEL TIEMPO DE APAGADO (t_D) / "OFF" TIME MEASUREMENTS (t_D)

(T = 23°C ± 5°C)

| | Tiempo de apagado (t _D) ≥ 0.1 s / "OFF" time (t _D) ≥ 0.1 s | |
|----------------------------------------|------------------------------------------------------------------------------------|----------------------------------------|
| | MUESTRA A / <i>SAMPLE A</i> | MUESTRA B / <i>SAMPLE B</i> |
| Tensión Nominal / <i>Rated voltage</i> | t _D = 303 ms ≥ 0.1 s | t _D = 303 ms ≥ 0.1 s |
| 90% tensión / <i>90% voltage</i> | t _D = 303 ms ≥ 0.1 s | t _D = 303 ms ≥ 0.1 s |
| 115% tensión / <i>115% voltage</i> | t _D = 303 ms ≥ 0.1 s | t _D = 303 ms ≥ 0.1 s |

* LOS RESULTADOS PRESENTADOS SE REFIEREN ÚNICAMENTE A LA MUESTRA ENSAYADA.
THE PRESENTED RESULTS REFER ONLY TO THE TESTED SAMPLE.

* QUEDA TERMINANTEMENTE PROHIBIDA LA REPRODUCCIÓN PARCIAL DE ESTE INFORME SIN PERMISO EXPRESO DE IDIADA.
THE PARTIAL REPRODUCTION OF THIS REPORT WITHOUT THE PERMISSION OF IDIADA IS COMPLETELY FORBIDDEN.

* EL LABORATORIO HA CALCULADO LA INCERTIDUMBRE DE MEDIDA ASOCIADA A LOS RESULTADOS.
MEASUREMENT UNCERTAINTY OF THE RESULTS HAS BEEN CALCULATED BY THE LABORATORY.



MEDIDAS DE LA DIFERENCIA DE TIEMPO / TIME DISTANCE MEASUREMENTS (Δt)

Si la luz emitida por una luz especial de aviso está constituida por grupos de varios destellos, la diferencia de tiempo Δt entre los destellos consecutivos debe ser muy corta. / *If the emitted light of a special warning lamp consists of groups of several flashes, the time distance Δt between the immediately following flashes must be very short.*

| |
|------------------------------------------------------------------------|
| Δt (distancia de pico a pico / peak to peak distance) = --- ms |
|------------------------------------------------------------------------|

- A) Si $\Delta t \leq 40\text{ms}$ las pulsaciones intermedias son consideradas como un destello / *If $\Delta t \leq 40\text{ms}$ the pulses in between are evaluated as one flash*
- B) Si $\Delta t > 40\text{ms}$ se considera válido el destello de intensidad efectiva más fuerte / *If $\Delta t > 40\text{ms}$ the flash with the highest effective intensity is valid:*

| | |
|-----------------------------------------------------------------------------------------------------------------|------------------------------------------------------------------|
| I_H : intensidad efectiva máxima del pico más fuerte / <i>maximum effective intensity of the highest peak</i> | $I_H / I_L = \text{---}$ NO APLICABLE / NOT APPLICABLE |
| I_L : intensidad efectiva máxima del pico más débil / <i>maximum effective intensity of the lowest peak</i> | |

B1) $I_H / I_L > 10$

$$\Delta t = \text{--- ms} < \frac{1}{3f} = \text{--- ms}$$

B2) $1 < I_H / I_L < 10$

$$\Delta t = \text{--- ms} < \frac{1}{f(5.5 - 0.25 \frac{I_H}{I_L})} = \text{--- ms}$$

MEDIDA DE LA INTENSIDAD LUMINOSA EFECTIVA / EFFECTIVE LUMINOUS INTENSITY MEASUREMENT

- 1. Intensidades luminosas efectivas medidas después de un minuto de encendido. / *Effective luminous intensities measured after one minute of operation.*

Valor mínimo de J_e en el interior de los ángulos verticales especificados y de un ángulo horizontal de 360° alrededor del eje de referencia / *Minimum value of J_e within the specified vertical angle and horizontal angles of 360° around the reference axis*

- En el caso de la Categoría T un ángulo horizontal de 360° alrededor del eje de referencia. / *In the case of Category T a horizontal angle of 360° around the reference axis.*

| | DÍA / DAY (cd_{eff}) | | NOCHE / NIGHT (cd_{eff}) | | | |
|-----|---------------------------------|----------------------|-------------------------------------|----------------------|----------------------|--------------|
| | | MUESTRA A / SAMPLE A | MUESTRA B / SAMPLE B | MUESTRA A / SAMPLE A | MUESTRA B / SAMPLE B | |
| 0° | $J_e \geq 230$ | --- | --- | $J_e \geq 100$ | 122.4 | 118.4 |
| +8° | $J_e \geq 170$ | --- | --- | $J_e \geq 70$ | 103.7 | 99.87 |
| -8° | $J_e \geq 170$ | --- | --- | $J_e \geq 70$ | 99.63 | 95.27 |

* LOS RESULTADOS PRESENTADOS SE REFIEREN ÚNICAMENTE A LA MUESTRA ENSAYADA. / *THE PRESENTED RESULTS REFER ONLY TO THE TESTED SAMPLE.*

* QUEDA TERMINANTEMENTE PROHIBIDA LA REPRODUCCIÓN PARCIAL DE ESTE INFORME SIN PERMISO EXPRESO DE IDIADA. / *THE PARTIAL REPRODUCTION OF THIS REPORT WITHOUT THE PERMISSION OF IDIADA IS COMPLETELY FORBIDDEN.*

* EL LABORATORIO HA CALCULADO LA INCERTIDUMBRE DE MEDIDA ASOCIADA A LOS RESULTADOS. / *MEASUREMENT UNCERTAINTY OF THE RESULTS HAS BEEN CALCULATED BY THE LABORATORY.*



Valor máximo de J_e / *Maximum value of J_e*

| DÍA / DAY (cd_{eff}) | | NOCHE / NIGHT (cd_{eff}) | |
|--------------------------|----------------------|------------------------------|----------------------|
| MUESTRA A / SAMPLE A | MUESTRA B / SAMPLE B | MUESTRA A / SAMPLE A | MUESTRA B / SAMPLE B |
| --- | --- | 144.8 | 139.2 |

| | MUESTRA A / SAMPLE A | MUESTRA B / SAMPLE B |
|----------------------------------------------------------------------------------------------------------------------------------------------------------------------|---------------------------|---------------------------|
| En el interior $\pm 2^\circ$ / <i>Inside $\pm 2^\circ$</i> (de día / <i>by day</i> : $J_e \leq 1700$ / de noche / <i>by night</i> : $J_e \leq 700$) | CORRECTO / CORRECT | CORRECTO / CORRECT |
| En el interior $\pm 8^\circ$ / <i>Inside $\pm 8^\circ$</i> (de día / <i>by day</i> : $J_e \leq 1500$ / de noche / <i>by night</i> : $J_e \leq 600$) | CORRECTO / CORRECT | CORRECTO / CORRECT |
| En el exterior de las áreas anteriores / <i>Outside the above areas</i> (de día / <i>by day</i> : $J_e \leq 1000$ / de noche / <i>by night</i> : $J_e \leq 300$) | CORRECTO / CORRECT | CORRECTO / CORRECT |

2. Intensidades luminosas medidas después que la intensidad de la luz de la luz especial de aviso haya alcanzado la estabilidad fotométrica (desviación inferior al $\pm 5\%$ en los últimos 15 minutos de funcionamiento). / *Luminous intensities measured after the light output from the special warning lamp has reached photometric stability (deviation of less than ± 5 percent in the last 15 minutes of operation).*

Valor mínimo de J_e en el interior de los ángulos verticales especificados y de un ángulo horizontal de 360° alrededor del eje de referencia / *Minimum value of J_e within the specified vertical angle and horizontal angles of 360° around the reference axis*

- En el caso de la Categoría T un ángulo horizontal de 360° alrededor del eje de referencia. / *In the case of Category T a horizontal angle of 360° around the reference axis.*

| | | DÍA / DAY (cd_{eff}) | | NOCHE / NIGHT (cd_{eff}) | |
|------------|----------------|--------------------------|----------------------|------------------------------|-----------------------------|
| | | MUESTRA A / SAMPLE A | MUESTRA B / SAMPLE B | MUESTRA A / SAMPLE A | MUESTRA B / SAMPLE B |
| 0° | $J_e \geq 230$ | --- | --- | $J_e \geq 100$ | 115.7 / 111.8 |
| $+8^\circ$ | $J_e \geq 170$ | --- | --- | $J_e \geq 70$ | 97.93 / 94.33 |
| -8° | $J_e \geq 170$ | --- | --- | $J_e \geq 70$ | 94.13 / 89.98 |

Valor máximo de J_e / *Maximum value of J_e*

| DÍA / DAY (cd_{eff}) | | NOCHE / NIGHT (cd_{eff}) | |
|--------------------------|----------------------|------------------------------|----------------------|
| MUESTRA A / SAMPLE A | MUESTRA B / SAMPLE B | MUESTRA A / SAMPLE A | MUESTRA B / SAMPLE B |
| --- | --- | 136.8 | 131.5 |

| | MUESTRA A / SAMPLE A | MUESTRA B / SAMPLE B |
|----------------------------------------------------------------------------------------------------------------------------------------------------------------------|---------------------------|---------------------------|
| En el interior $\pm 2^\circ$ / <i>Inside $\pm 2^\circ$</i> (de día / <i>by day</i> : $J_e \leq 1700$ / de noche / <i>by night</i> : $J_e \leq 700$) | CORRECTO / CORRECT | CORRECTO / CORRECT |
| En el interior $\pm 8^\circ$ / <i>Inside $\pm 8^\circ$</i> (de día / <i>by day</i> : $J_e \leq 1500$ / de noche / <i>by night</i> : $J_e \leq 600$) | CORRECTO / CORRECT | CORRECTO / CORRECT |
| En el exterior de las áreas anteriores / <i>Outside the above areas</i> (de día / <i>by day</i> : $J_e \leq 1000$ / de noche / <i>by night</i> : $J_e \leq 300$) | CORRECTO / CORRECT | CORRECTO / CORRECT |

* LOS RESULTADOS PRESENTADOS SE REFIEREN ÚNICAMENTE A LA MUESTRA ENSAYADA.
THE PRESENTED RESULTS REFER ONLY TO THE TESTED SAMPLE.

* QUEDA TERMINANTEMENTE PROHIBIDA LA REPRODUCCIÓN PARCIAL DE ESTE INFORME SIN PERMISO EXPRESO DE IDIADA.
THE PARTIAL REPRODUCTION OF THIS REPORT WITHOUT THE PERMISSION OF IDIADA IS COMPLETELY FORBIDDEN.

* EL LABORATORIO HA CALCULADO LA INCERTIDUMBRE DE MEDIDA ASOCIADA A LOS RESULTADOS.
MEASUREMENT UNCERTAINTY OF THE RESULTS HAS BEEN CALCULATED BY THE LABORATORY.



DOS PULSOS POR DESTELLO / TWO PULSES PER FLASH
ESPECIFICACIONES FOTOMÉTRICAS / PHOTOMETRIC SPECIFICATIONS

MEDIDAS DE FRECUENCIA / FREQUENCY MEASUREMENTS

(T = 23°C ± 5°C)

| | Frecuencia / Frequency (2 Hz ≤ f ≤ 4 Hz) | |
|---------------------------------------------|------------------------------------------|----------------------|
| | MUESTRA A / SAMPLE A | MUESTRA B / SAMPLE B |
| Tensión nominal / Nominal voltage | 2.02 Hz | 2.02 Hz |
| 90% tensión nominal / 90% nominal voltage | 2.02 Hz | 2.02 Hz |
| 115% tensión nominal / 115% nominal voltage | 2.02 Hz | 2.02 Hz |

MEDIDAS DEL TIEMPO DE ENCENDIDO (t_H) / "ON" TIME MEASUREMENTS (t_H)

(T = 23°C ± 5°C)

| | Tiempo de encendido (t _H) ≤ 0.4 / f / "ON" time (t _H) ≤ 0.4 / f | |
|---------------------------------|-----------------------------------------------------------------------------------------|----------------------------------------------------------|
| | MUESTRA A / SAMPLE A | MUESTRA B / SAMPLE B |
| Tensión Nominal / Rated voltage | t _H = 192 ms ≤ 0.4 / f = 198 ms | t _H = 192 ms ≤ 0.4 / f = 198 ms |
| 90% tensión / 90% voltage | t _H = 192 ms ≤ 0.4 / f = 198 ms | t _H = 192 ms ≤ 0.4 / f = 198 ms |
| 115% tensión / 115% voltage | t _H = 192 ms ≤ 0.4 / f = 198 ms | t _H = 192 ms ≤ 0.4 / f = 198 ms |

MEDIDAS DEL TIEMPO DE APAGADO (t_D) / "OFF" TIME MEASUREMENTS (t_D)

(T = 23°C ± 5°C)

| | Tiempo de apagado (t _D) ≥ 0.1s / "OFF" time (t _D) ≥ 0.1s | |
|---------------------------------|----------------------------------------------------------------------------------|---------------------------------------|
| | MUESTRA A / SAMPLE A | MUESTRA B / SAMPLE B |
| Tensión Nominal / Rated voltage | t _D = 302 ms ≥ 0.1s | t _D = 302 ms ≥ 0.1s |
| 90% tensión / 90% voltage | t _D = 302 ms ≥ 0.1s | t _D = 302 ms ≥ 0.1s |
| 115% tensión / 115% voltage | t _D = 302 ms ≥ 0.1s | t _D = 302 ms ≥ 0.1s |

Validate this report with the security code «OHCGAJHA» at: <https://extranet.idiada.com/hom-cve>
 Verifique el informe con código de seguridad «OHCGAJHA» en: <https://extranet.idiada.com/hom-cve>

CN22020356

IDIADA

* LOS RESULTADOS PRESENTADOS SE REFIEREN ÚNICAMENTE A LA MUESTRA ENSAYADA.

THE PRESENTED RESULTS REFER ONLY TO THE TESTED SAMPLE.

* QUEDA TERMINANTEMENTE PROHIBIDA LA REPRODUCCIÓN PARCIAL DE ESTE INFORME SIN PERMISO EXPRESO DE IDIADA.

THE PARTIAL REPRODUCTION OF THIS REPORT WITHOUT THE PERMISSION OF IDIADA IS COMPLETELY FORBIDDEN.

* EL LABORATORIO HA CALCULADO LA INCERTIDUMBRE DE MEDIDA ASOCIADA A LOS RESULTADOS.

MEASUREMENT UNCERTAINTY OF THE RESULTS HAS BEEN CALCULATED BY THE LABORATORY.



MEDIDAS DE LA DIFERENCIA DE TIEMPO / TIME DISTANCE MEASUREMENTS (Δt)

Si la luz emitida por una luz especial de aviso está constituida por grupos de varios destellos, la diferencia de tiempo Δt entre los destellos consecutivos debe ser muy corta. / *If the emitted light of a special warning lamp consists of groups of several flashes, the time distance Δt between the immediately following flashes must be very short.*

Δt (distancia de pico a pico / peak to peak distance) = **30 ms**

- C) Si $\Delta t \leq 40\text{ms}$ las pulsaciones intermedias son consideradas como un destello / *If $\Delta t \leq 40\text{ms}$ the pulses in between are evaluated as one flash*
- D) Si $\Delta t > 40\text{ms}$ se considera válido el destello de intensidad efectiva más fuerte / *If $\Delta t > 40\text{ms}$ the flash with the highest effective intensity is valid:*

| | |
|-----------------------------------------------------------------------------------------------------------------|------------------------------------------------------------------|
| I_H : intensidad efectiva máxima del pico más fuerte / <i>maximum effective intensity of the highest peak</i> | $I_H / I_L = \text{---}$ NO APLICABLE / NOT APPLICABLE |
| I_L : intensidad efectiva máxima del pico más débil / <i>maximum effective intensity of the lowest peak</i> | |

B1) $I_H / I_L > 10$

$$\Delta t = \text{--- ms} < \frac{1}{3f} = \text{--- ms}$$

B2) $1 < I_H / I_L < 10$

$$\Delta t = \text{--- ms} < \frac{1}{f(5.5 - 0.25 \frac{I_H}{I_L})} = \text{--- ms}$$

MEDIDA DE LA INTENSIDAD LUMINOSA EFECTIVA / EFFECTIVE LUMINOUS INTENSITY MEASUREMENT

- 3. Intensidades luminosas efectivas medidas después de un minuto de encendido. / *Effective luminous intensities measured after one minute of operation.*

Valor mínimo de J_e en el interior de los ángulos verticales especificados y de un ángulo horizontal de 360° alrededor del eje de referencia / *Minimum value of J_e within the specified vertical angle and horizontal angles of 360° around the reference axis*

- En el caso de la Categoría T un ángulo horizontal de 360° alrededor del eje de referencia. / *In the case of Category T a horizontal angle of 360° around the reference axis.*

| | DÍA / DAY (cd_{eff}) | | | NOCHE / NIGHT (cd_{eff}) | | |
|-----|---------------------------------|----------------------|----------------------|-------------------------------------|----------------------|----------------------|
| | | MUESTRA A / SAMPLE A | MUESTRA B / SAMPLE B | | MUESTRA A / SAMPLE A | MUESTRA B / SAMPLE B |
| 0° | $J_e \geq 230$ | --- | --- | $J_e \geq 100$ | 115.4 | 111.2 |
| +8° | $J_e \geq 170$ | --- | --- | $J_e \geq 70$ | 97.63 | 94.40 |
| -8° | $J_e \geq 170$ | --- | --- | $J_e \geq 70$ | 93.73 | 89.80 |

* LOS RESULTADOS PRESENTADOS SE REFIEREN ÚNICAMENTE A LA MUESTRA ENSAYADA. / *THE PRESENTED RESULTS REFER ONLY TO THE TESTED SAMPLE.*

* QUEDA TERMINANTEMENTE PROHIBIDA LA REPRODUCCIÓN PARCIAL DE ESTE INFORME SIN PERMISO EXPRESO DE IDIADA. / *THE PARTIAL REPRODUCTION OF THIS REPORT WITHOUT THE PERMISSION OF IDIADA IS COMPLETELY FORBIDDEN.*

* EL LABORATORIO HA CALCULADO LA INCERTIDUMBRE DE MEDIDA ASOCIADA A LOS RESULTADOS. / *MEASUREMENT UNCERTAINTY OF THE RESULTS HAS BEEN CALCULATED BY THE LABORATORY.*


 Valor máximo de J_e / Maximum value of J_e

| DÍA / DAY (cd_{eff}) | | NOCHE / NIGHT (cd_{eff}) | |
|--------------------------|----------------------|------------------------------|----------------------|
| MUESTRA A / SAMPLE A | MUESTRA B / SAMPLE B | MUESTRA A / SAMPLE A | MUESTRA B / SAMPLE B |
| --- | --- | 135.7 | 130.3 |

| | MUESTRA A / SAMPLE A | MUESTRA B / SAMPLE B |
|-----------------------------------------------------------------------------------------------------------------------------------------------|---------------------------|---------------------------|
| En el interior $\pm 2^\circ$ / Inside $\pm 2^\circ$ (de día / by day: $J_e \leq 1700$ / de noche / by night: $J_e \leq 700$) | CORRECTO / CORRECT | CORRECTO / CORRECT |
| En el interior $\pm 8^\circ$ / Inside $\pm 8^\circ$ (de día / by day: $J_e \leq 1500$ / de noche / by night: $J_e \leq 600$) | CORRECTO / CORRECT | CORRECTO / CORRECT |
| En el exterior de las áreas anteriores / Outside the above areas (de día / by day: $J_e \leq 1000$ / de noche / by night: $J_e \leq 300$) | CORRECTO / CORRECT | CORRECTO / CORRECT |

4. Intensidades luminosas medidas después que la intensidad de la luz de la luz especial de aviso haya alcanzado la estabilidad fotométrica (desviación inferior al $\pm 5\%$ en los últimos 15 minutos de funcionamiento). / Luminous intensities measured after the light output from the special warning lamp has reached photometric stability (deviation of less than ± 5 percent in the last 15 minutes of operation).

Valor mínimo de J_e en el interior de los ángulos verticales especificados y de un ángulo horizontal de 360° alrededor del eje de referencia / Minimum value of J_e within the specified vertical angle and horizontal angles of 360° around the reference axis

- En el caso de la Categoría T un ángulo horizontal de 360° alrededor del eje de referencia. / In the case of Category T a horizontal angle of 360° around the reference axis.

| | | DÍA / DAY (cd_{eff}) | | NOCHE / NIGHT (cd_{eff}) | |
|------------|----------------|--------------------------|----------------------|------------------------------|-----------------------------|
| | | MUESTRA A / SAMPLE A | MUESTRA B / SAMPLE B | MUESTRA A / SAMPLE A | MUESTRA B / SAMPLE B |
| 0° | $J_e \geq 230$ | --- | --- | $J_e \geq 100$ | 109.2 / 105.1 |
| $+8^\circ$ | $J_e \geq 170$ | --- | --- | $J_e \geq 70$ | 92.43 / 89.16 |
| -8° | $J_e \geq 170$ | --- | --- | $J_e \geq 70$ | 88.73 / 84.82 |

 Valor máximo de J_e / Maximum value of J_e

| DÍA / DAY (cd_{eff}) | | NOCHE / NIGHT (cd_{eff}) | |
|--------------------------|----------------------|------------------------------|----------------------|
| MUESTRA A / SAMPLE A | MUESTRA B / SAMPLE B | MUESTRA A / SAMPLE A | MUESTRA B / SAMPLE B |
| --- | --- | 128.5 | 123.1 |

| | MUESTRA A / SAMPLE A | MUESTRA B / SAMPLE B |
|-----------------------------------------------------------------------------------------------------------------------------------------------|---------------------------|---------------------------|
| En el interior $\pm 2^\circ$ / Inside $\pm 2^\circ$ (de día / by day: $J_e \leq 1700$ / de noche / by night: $J_e \leq 700$) | CORRECTO / CORRECT | CORRECTO / CORRECT |
| En el interior $\pm 8^\circ$ / Inside $\pm 8^\circ$ (de día / by day: $J_e \leq 1500$ / de noche / by night: $J_e \leq 600$) | CORRECTO / CORRECT | CORRECTO / CORRECT |
| En el exterior de las áreas anteriores / Outside the above areas (de día / by day: $J_e \leq 1000$ / de noche / by night: $J_e \leq 300$) | CORRECTO / CORRECT | CORRECTO / CORRECT |

* LOS RESULTADOS PRESENTADOS SE REFIEREN ÚNICAMENTE A LA MUESTRA ENSAYADA.
THE PRESENTED RESULTS REFER ONLY TO THE TESTED SAMPLE.

* QUEDA TERMINANTEMENTE PROHIBIDA LA REPRODUCCIÓN PARCIAL DE ESTE INFORME SIN PERMISO EXPRESO DE IDIADA.
THE PARTIAL REPRODUCTION OF THIS REPORT WITHOUT THE PERMISSION OF IDIADA IS COMPLETELY FORBIDDEN.

* EL LABORATORIO HA CALCULADO LA INCERTIDUMBRE DE MEDIDA ASOCIADA A LOS RESULTADOS.
MEASUREMENT UNCERTAINTY OF THE RESULTS HAS BEEN CALCULATED BY THE LABORATORY.



Si dos o más sistemas ópticos están integrados en una luz especial de aviso / *If the optical systems are integrated in one special warning lamp:*

| | |
|-------------------------------------------------------------------------------------------------------------------------------------------------------------------------------------------------------------------------------------------------------------------------------------------------------------------------------------------------------------------------------------------------------------------------------------------------------------------------------------------------------------------------------------------------------------------------------------------------------------------------------------------------------------------------------------------------------------------------------------------------------------------------------------------------------------------------------------------------------------------------------------------------------------------------------------------------------------------------------------------------------------------------------------------------------------------------------------------------------------------------------------------------------------------------------------------------------------------------------------------------------------------------------------------------------------------------------|---------------------------------------------|
| <p>Cada sistema óptico es conforme con las prescripciones fotométricas en el interior del ángulo horizontal que no está cubierto por uno de los otros sistemas ópticos. / <i>Each optical system fulfils the photometric requirements within the horizontal angle which is not covered by one of the other optical systems.</i></p> | <p>NO APLICABLE / NOT APPLICABLE</p> |
| <p>Todos los sistemas ópticos funcionan en fase. Nota: Sólo se aplica a cada mitad de la barra completa. / <i>All the optical systems work in phase. Note: This applies only to each half of a complete bar.</i></p> | <p>NO APLICABLE / NOT APPLICABLE</p> |
| <p>Una luz especial de aviso que está compuesta de más de una unidad separada, se acepta(n) la(s) disposición(es) geométrica(s) instalada(s) en el vehículo, si la distribución parcial de la luz de cada unidad simple separada se superpone con la distribución de luz parcial adyacente en el interior del campo angular horizontal de 360° y el campo angular vertical especificado para la categoría pertinente en una posición geométrica correspondiente a la distancia de 20 m, desde el vehículo en un plano vertical perpendicular al eje longitudinal del vehículo y localizado en la posición media entre las unidades de luces en un lado del vehículo. / <i>Special warning lamp device which is comprised of more than one separate unit, the geometrical arrangement(s) as installed at the vehicle is acceptable, if the partial light distribution of each single separate unit is overlapping with each adjacent partial light distribution inside a horizontal angular range of 360° and in a vertical angular range as specified for the relevant category in a geometrical position corresponding to a distance of 20 m, from the vehicle on a vertical plane that is perpendicular to the longitudinal axis of the vehicle and located midway between the lamp units on a side of the vehicle.</i></p> | <p>NO APLICABLE / NOT APPLICABLE</p> |
| <p>El vehículo dispone de un dispositivo capaz de detectar el fallo de una parte del sistema de la luz especial de aviso o la detección de fallo se realiza mediante un dispositivo previsto por el fabricante de la luz especial de aviso. / <i>Detection of the failure of a part of special warning system on the car or detection by the special warning lamp manufacturer.</i></p> | <p>NO APLICABLE / NOT APPLICABLE</p> |

Validate this report with the security code «OHCGAJHA» at: <https://extranet.idiada.com/hom-cve>
 Verifique el informe con código de seguridad «OHCGAJHA» en: <https://extranet.idiada.com/hom-cve>



Joan Fonts Sala
INGENIERO DE ENSAYOS
TEST ENGINEER

Lugar del ensayo / *Test place:* NVTC, Ningbo China
Fecha del ensayo / *Test date:* 25/02/2022

* LOS RESULTADOS PRESENTADOS SE REFIEREN ÚNICAMENTE A LA MUESTRA ENSAYADA.
THE PRESENTED RESULTS REFER ONLY TO THE TESTED SAMPLE.

* QUEDA TERMINANTEMENTE PROHIBIDA LA REPRODUCCIÓN PARCIAL DE ESTE INFORME SIN PERMISO EXPRESO DE IDIADA.
THE PARTIAL REPRODUCTION OF THIS REPORT WITHOUT THE PERMISSION OF IDIADA IS COMPLETELY FORBIDDEN.

* EL LABORATORIO HA CALCULADO LA INCERTIDUMBRE DE MEDIDA ASOCIADA A LOS RESULTADOS.
MEASUREMENT UNCERTAINTY OF THE RESULTS HAS BEEN CALCULATED BY THE LABORATORY.

DOCUMENTACIÓN TÉCNICA /
TECHNICAL DOCUMENTATION

First application date : February 15, 2022

1. Specification data

| | | |
|------------------------------------------------------------------------------|-----------------------------------------------------------------------------------------------|----------------|
| Type | SM821 | |
| Variants | SM821AC; SM821CC; SM821EC; SM821GC; SM821HC; SM821IC; SM821LC; SM821PC; SM821H2C; SM821P2C | |
| Trade name or mark | SUMBEX; SMBX | |
| Function | Special warning lamp | |
| Applicable Regulation | ECE R65.00, Category TA1 | |
| Nature of the beam | rotating or stationary flashing | |
| Flash Patterns | One Pulse Per Flash Two Pulses Per Flash | |
| Color | AMBER | |
| Number and category of light sources | 18xLEDs, Non-replaceable light source | |
| Rated | Voltage | 12V/24V |
| | Wattage | 15W |
| Location of marking | Rated (V and W) | Marked on LENS |
| | Trade mark | Marked on LENS |
| | Approval mark | Marked on LENS |
| Number of separate units (if applicable) | Not Applicable | |
| Only for Class 2 lamps: System used to obtain increased intensity at daytime | --- | |

2. Construction and material

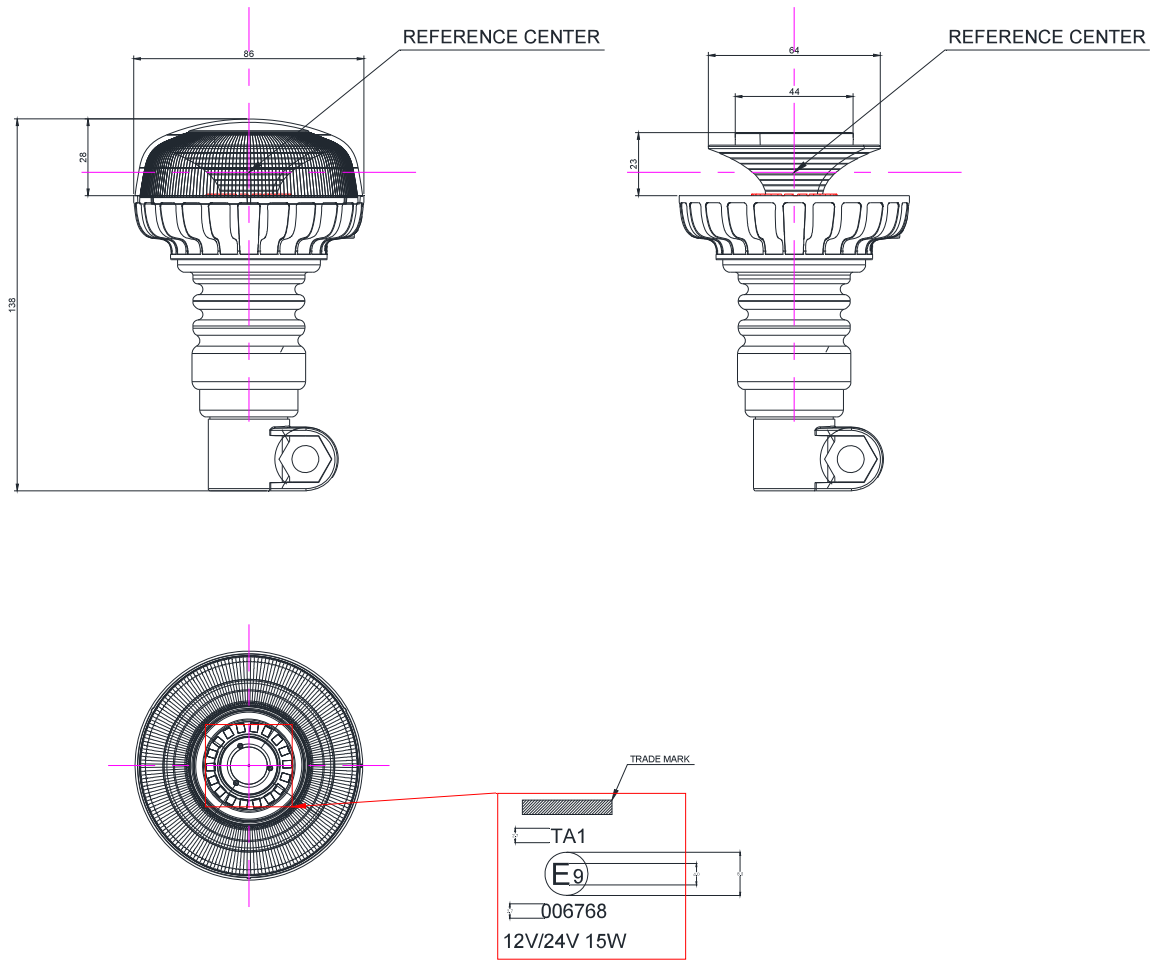
| Construction | Material | Remarks |
|-------------------|--------------------------------|------------------|
| Outer Lens | PC | AMBER |
| Reflector | PC | Aluminum coating |
| Housing | PC/ABS/Aluminum Alloy | BLACK |
| Electrical wiring | Copper covered with insulation | --- |

3. Name and address of manufacturer : GUANGZHOU JINNIUDA LIGHTING CO., LTD.
6F, BLDG 7, PHASE 2, HUACHUANG, ANIMATION IND.
PARK, PANYU DISTRICT, 511450 GUANGZHOU (CHINA)

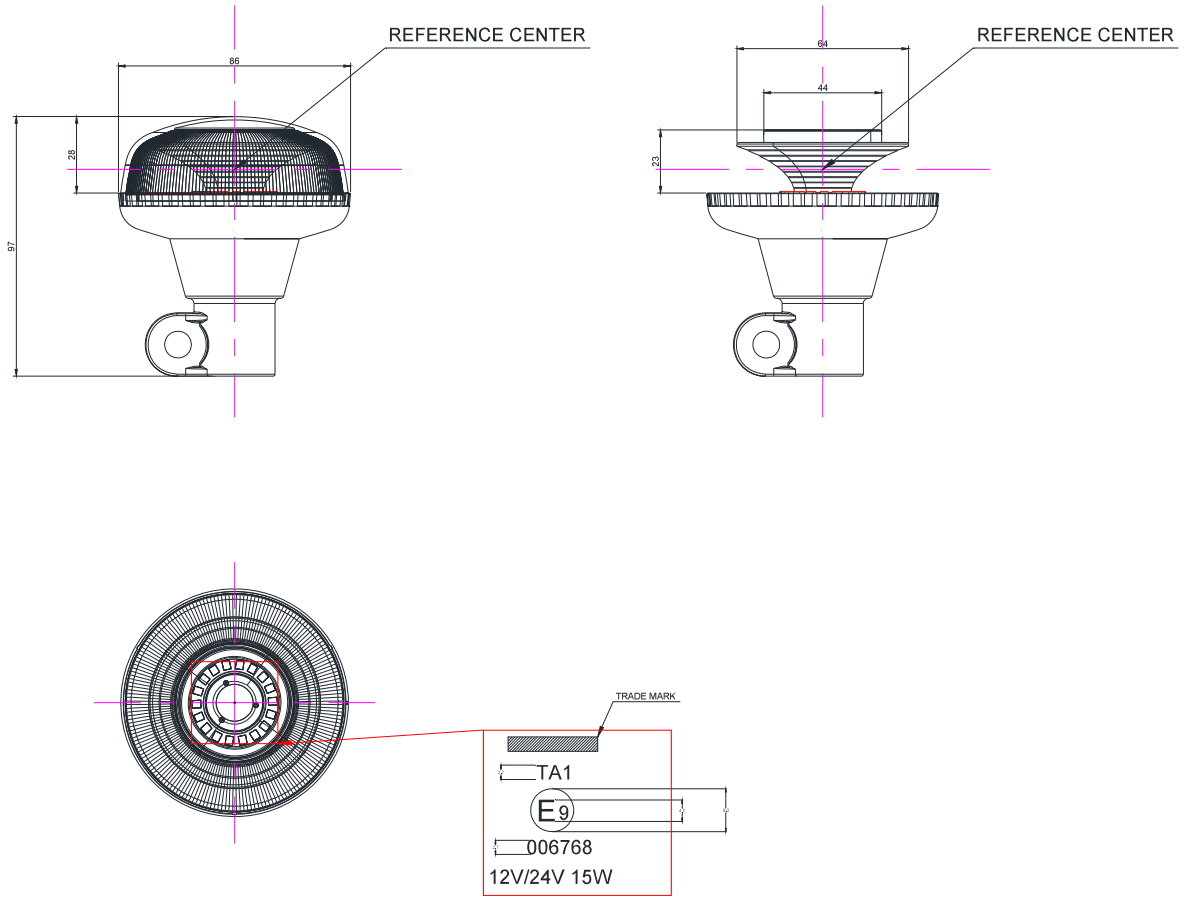
4. Name and address of applicant : Not applicable

NOTE: APPROVAL MARKINGS ARE SHOWN IN THE ATTACHED DRAWING.
THIS INFORMATION FOLDER CONSISTS OF 12 PAGES.

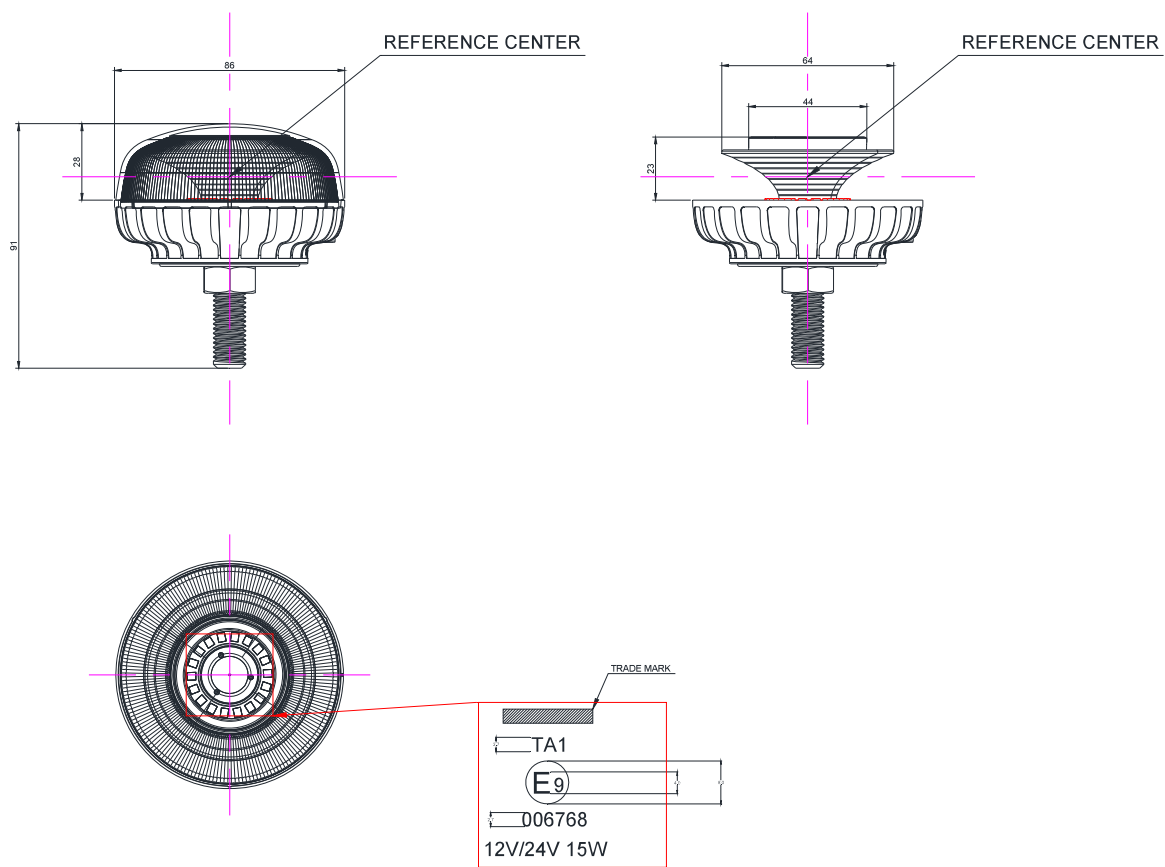
SM821AC



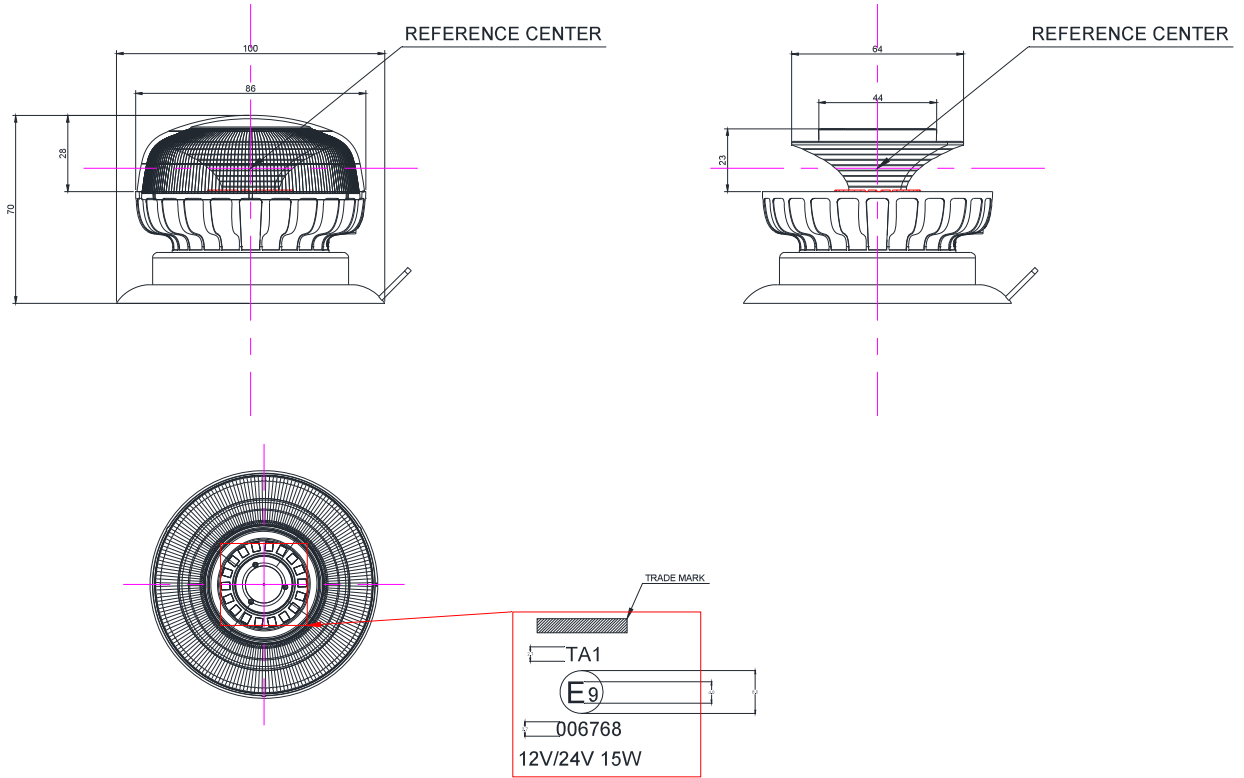
SM821CC



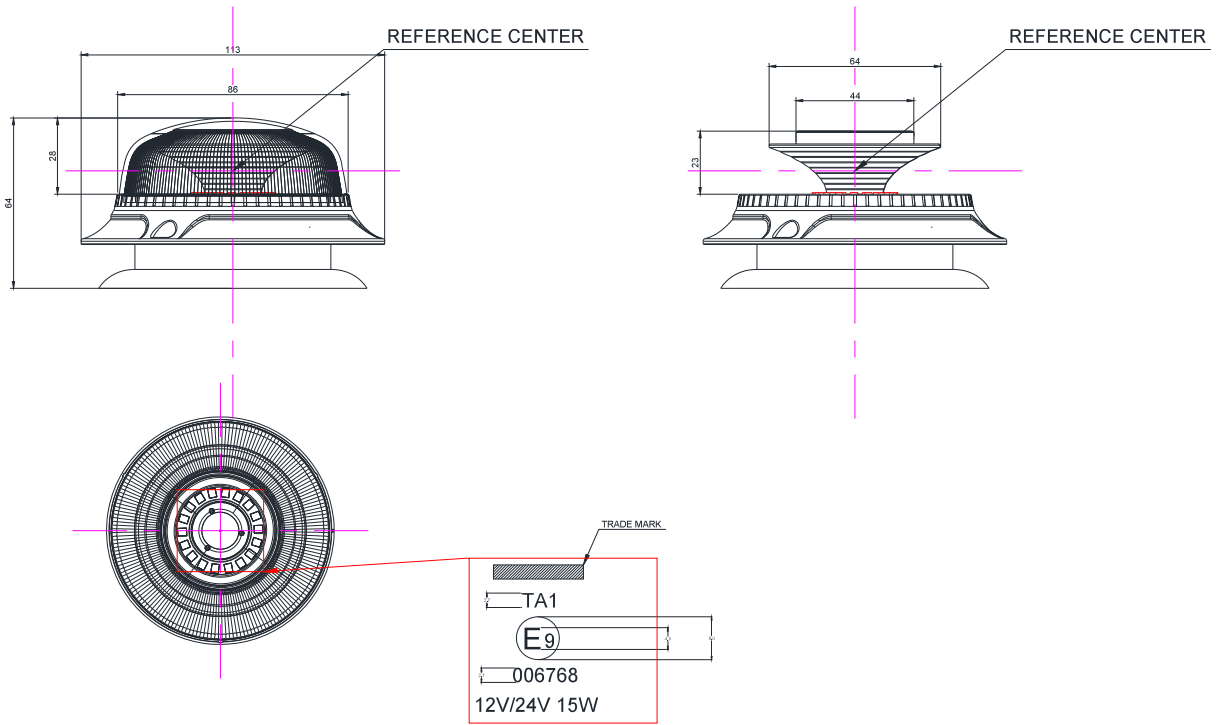
SM821EC

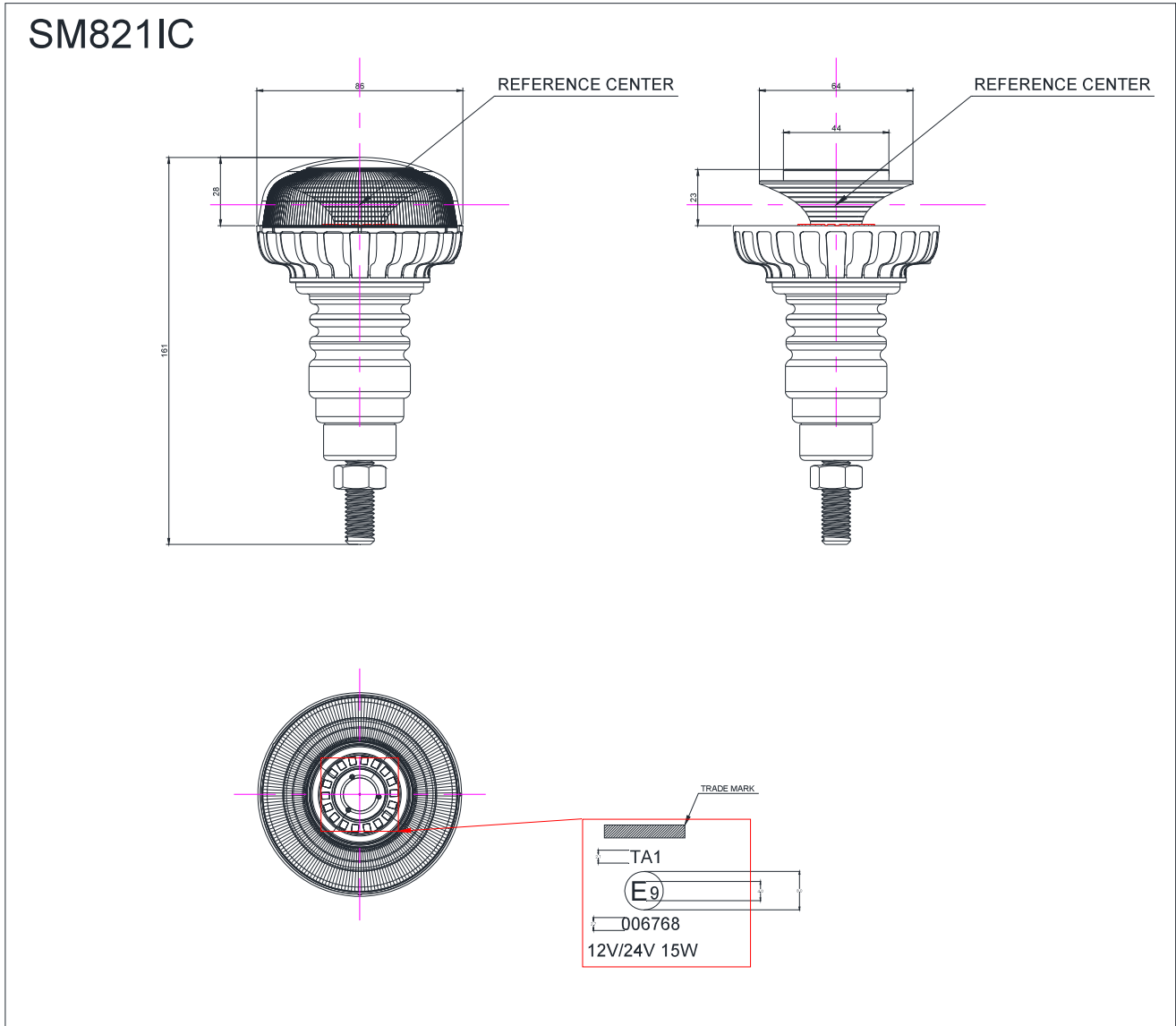


SM821GC

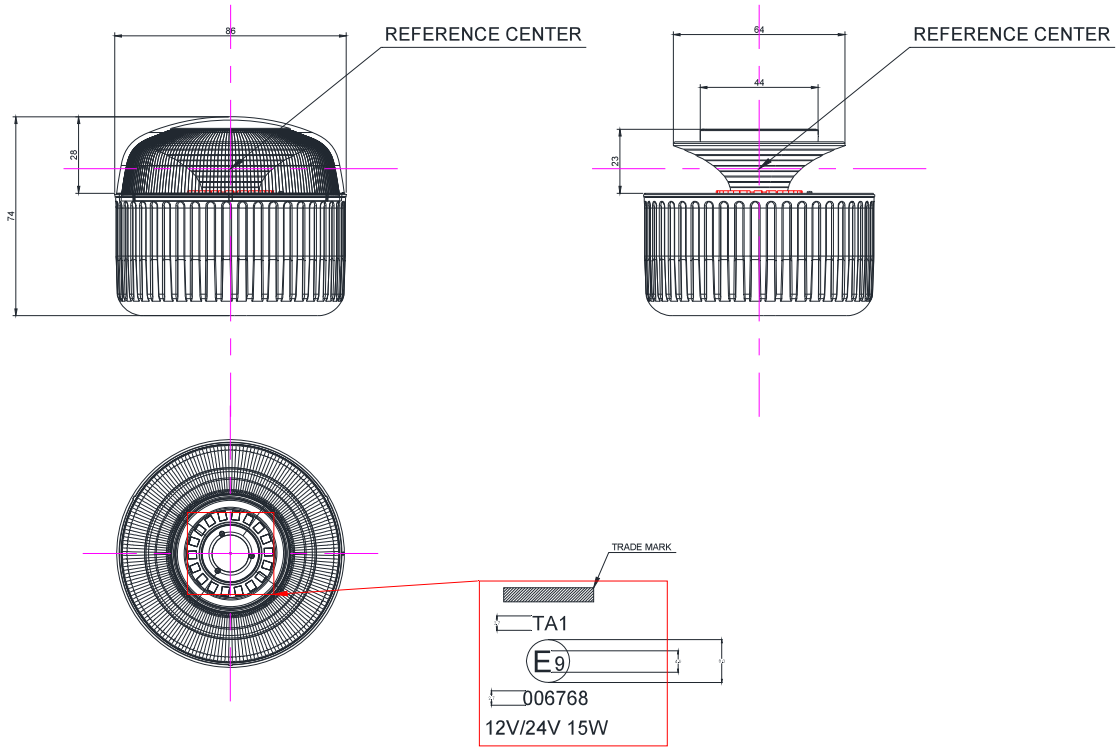


SM821HC

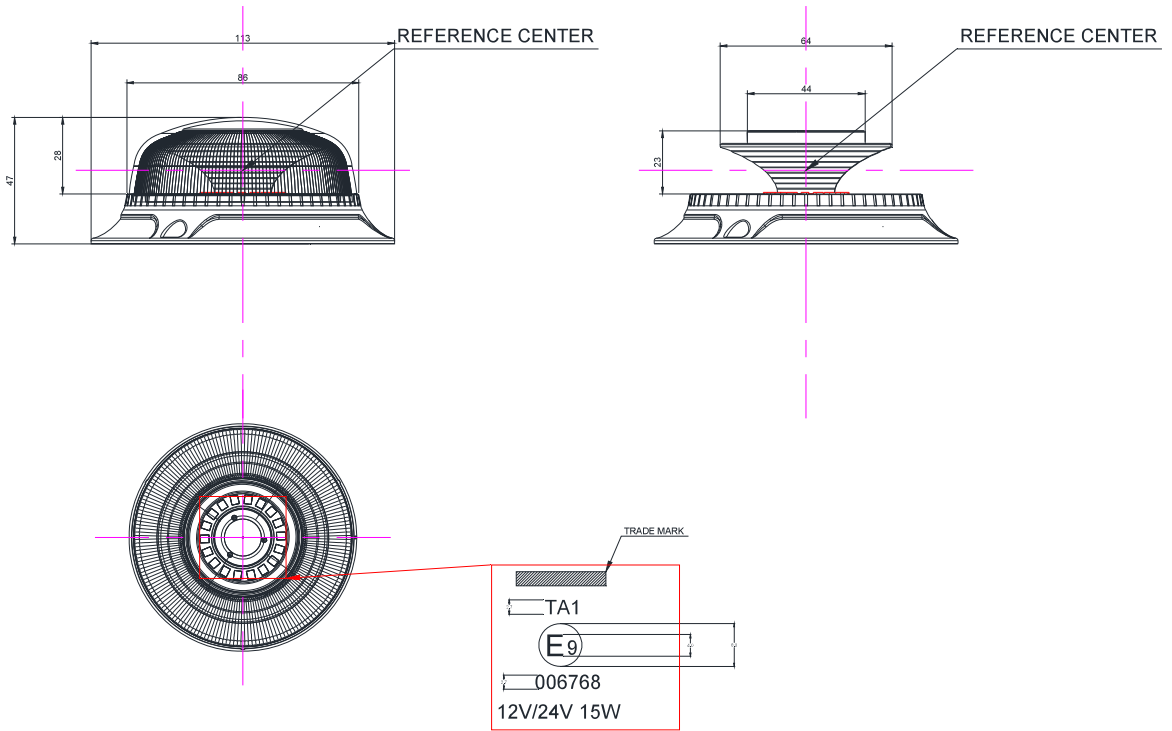




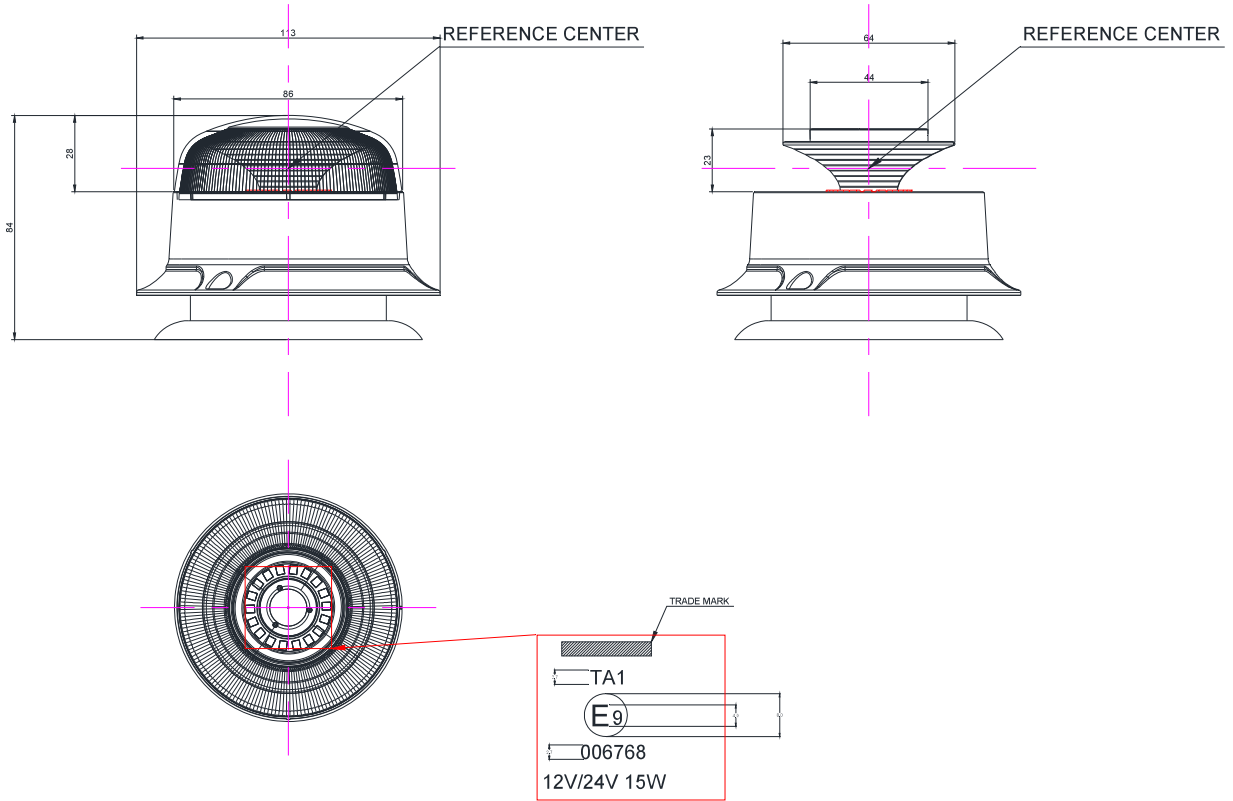
SM821LC



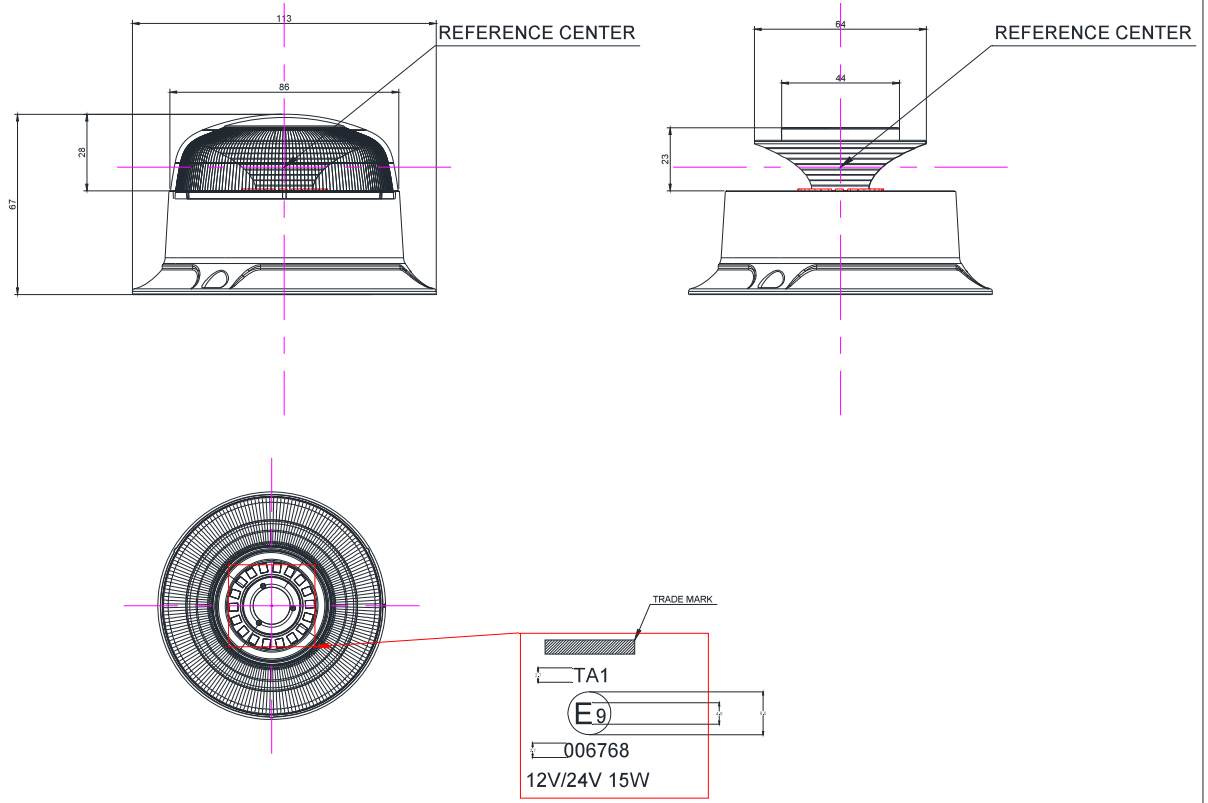
SM821PC



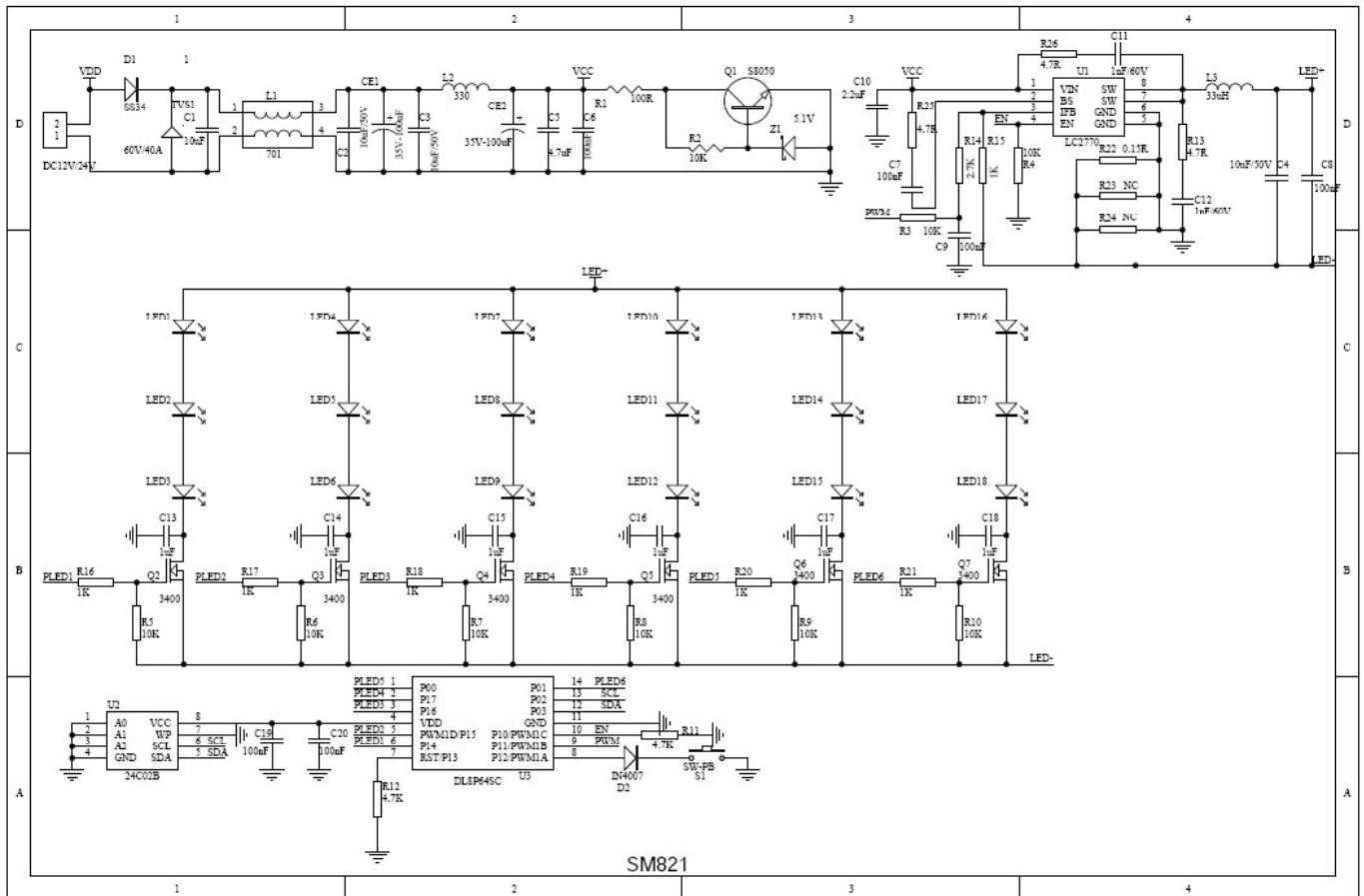
SM821H2C



SM821P2C



CIRCUIT DIAGRAM



18xLEDs, Non-replaceable light source

12V/24V 15W