

LED světlo nástěnné s výstražným světlem, bílé, 35W, ECE R65 wl-B035

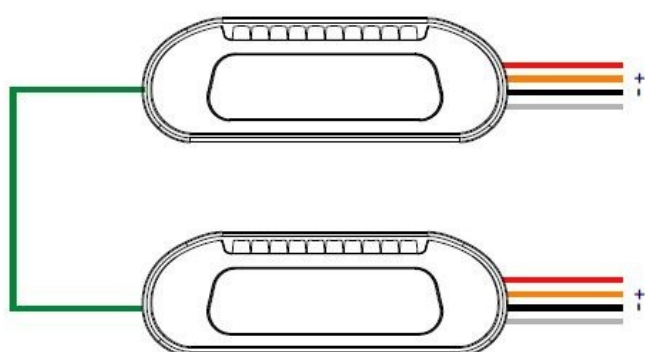
Montážní a uživatelský manuál

Před použitím si prosím pečlivě přečtěte pokyny.

Vysoce výkonné bílé nástěnné světlo s oranžovým výstražným světlem, určené pro povrchovou montáž na stranu vozidla, především na různé pracovní stroje, sanitky, hasiče, zásahová vozidla, obytné automobily a karavany. Světlo je dodáváno s montážními šrouby a krátkými vodiči pro připojení k instalaci vozidla. Při montáži je nezbytné dodržet správné napájecí napětí. **Při připojení na nesprávné napětí dojde ke zničení světla!** Světlo připevněte šrouby na vhodné místo na karoserii vozidla, popř. na jiné určené místo. Volné vodiče zapojte k tomu určené elektrické instalace ve vozidle. **Montáž světe odbornému servisu.**

Synchronní signalizace výstražných světel

1. Připojte všechny zelené vodiče k sobě a dotkněte se zeleným vodičem kladného napětí po dobu 5s a poté se všechna světla vrátí zpět k prvnímu režimu blikání a budou blikat v režimu synchronizace.
2. Na okamžik se dotkněte zeleným vodičem kladného napětí pro přepnutí na další režim blikání.



Červený: bílé světlo 10 - 30V DC

Žlutý: oranžové světlo 10 - 30V DC

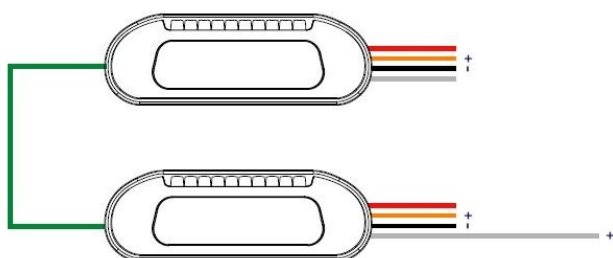
Černý: - ZEM

Zelený: synchronizace + změna režimu

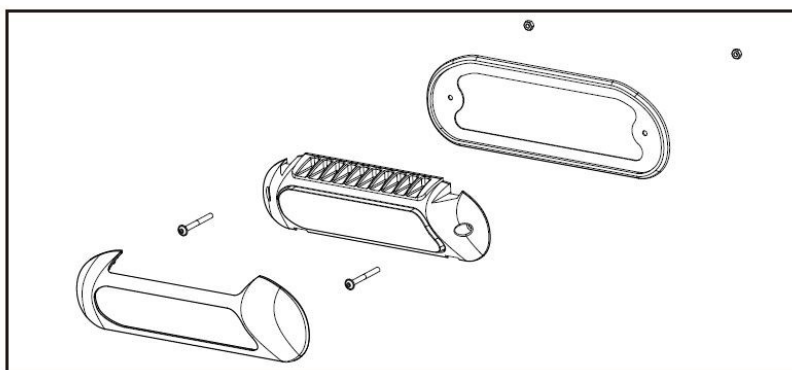
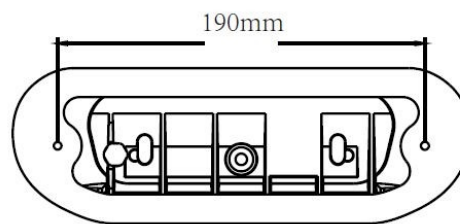
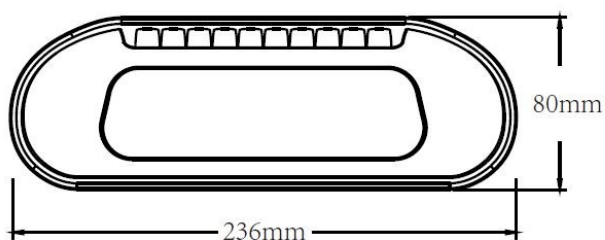
Bílý: asynchronní režim

Asynchronní signalizace výstražných světel

1. Připojte všechny zelené vodiče k sobě a dotkněte se zeleným vodičem kladného napětí po dobu 5s a poté se všechna světla vrátí zpět k prvnímu režimu blikání a budou blikat v režimu synchronizace.
2. Na okamžik se dotkněte zeleným vodičem kladného napětí pro přepnutí na další režim blikání.
3. Připojte bílé vodiče všech světel, kterými chcete být asynchronní na kladné napětí + a světla budou blikat asynchronně (opačně).



(připojte bílý vodič k +, pak bude toto světlo blikat asynchronně)



Režimy blikání

1	Jednoduchý (R65)	7	Pětinásobný
2	Jednoduchý	8	Kombinace jednoduchý/dvojitý
3	Jednoduchý	9	Kombinace jednoduchý/trojité
4	Dvojitý	10	Kombinace jednoduchý/čtyřnásobný
5	Trojité	11	Stroboskop
6	Čtyřnásobný	12	Stálý svit (jas 30 %)

VAROVÁNÍ: Výrobek nerozebírejte. V případě, že výrobek rozeberete, tak již nebude možné uplatnit záruční opravu. Nesvíte přímo do očí! Tento výrobek není dětská hračka. Uložte jej mimo dosah dětí, stejně tak i obal.

Dovozce: Stualarm import, s.r.o. Na Křivce 30, Praha 10

