

46080 Programovatelné napět'ové relé 6-80V

Děkujeme, že používáte tento produkt naší společnosti, programovatelné napět'ové relé využívá LED displej, má inteligentní ovládání, funkce řízení napětí a funkce voltmetru, nabíjení a vybíjení baterie atd.

Technické parametry:

Rozsah zobrazení voltmetru: DC 0-99,9 V, odchylka detekce napětí: $\pm 0,1$ V

Pracovní proud: 8mA/24V (relé rozepnuto, LED displej vypnutý cca 4mA/24V); 58mA/24V(relé sepnuto)

Provozní napětí: DC6~80V

Parametry relé:

Sada kontaktů (NO/NC)

Zatížení kontaktu: NO: 30A/250V AC nebo 30A/30V DC, trvalý pracovní proud 20A maximálně
NC :20A/250V AC nebo 20A/30V DC . Indukční zátěžový proud snížen na 1/4.

Upozornění: Vzhledem k tomu, že vysokonapět'ový stejnosměrný elektrický oblouk poškozuje kontakt relé, elektrické zatížení nad 50V DC musí být menší než 10A.

Kontaktní odpor: $< 100\text{mOhm}$ (1A 6VDC)

Mechanická odolnost: 10 milionů, elektrická trvanlivost: $> 100\ 000$ (20A-250VAC) Provozní teplota: $-40 \sim 85$ °C

Při vypnutém displeji, minimální hodnota proudu je 4mA/24V (relé rozepnuté)

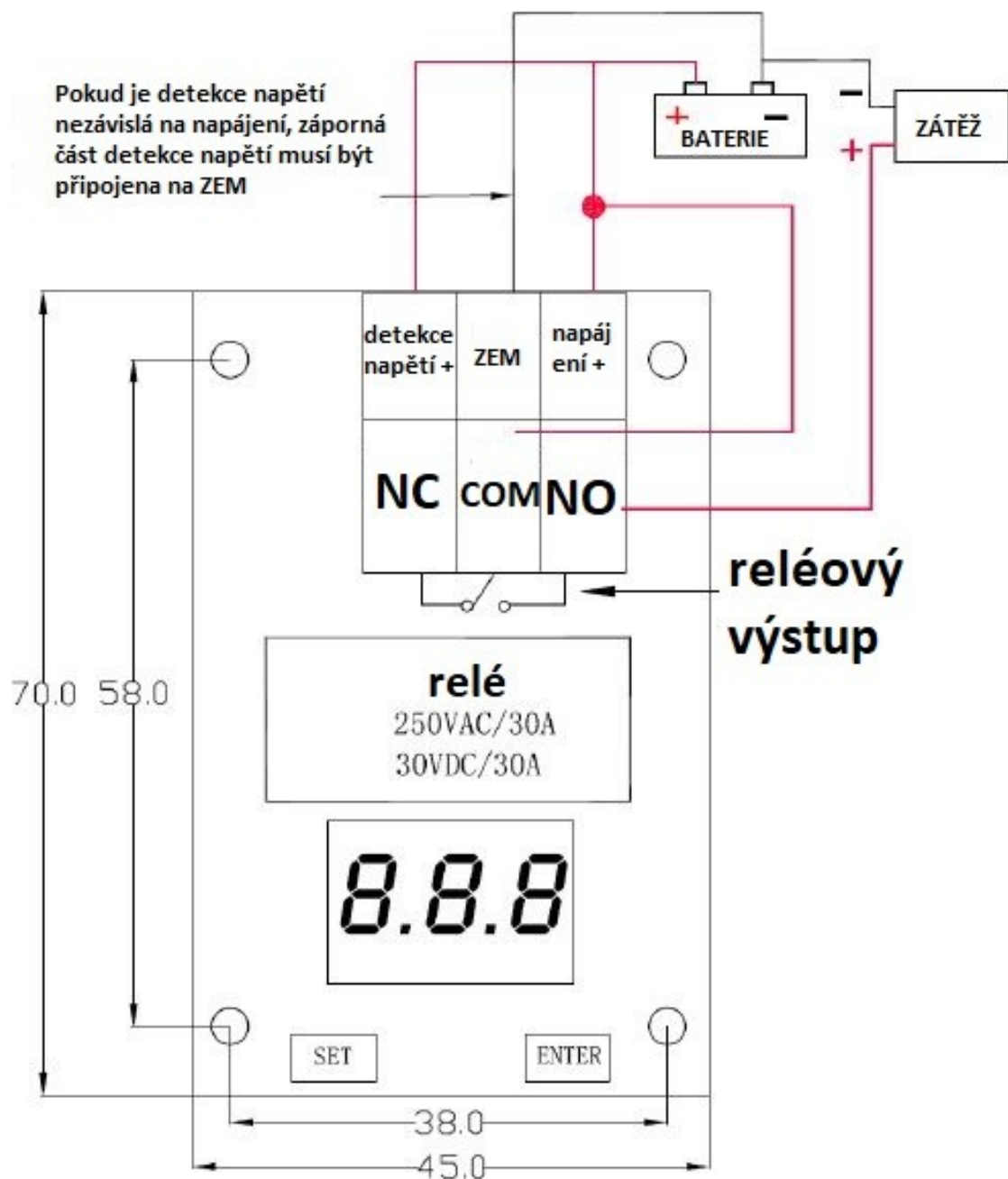
Přednastavené parametry se po vypnutí uloží.

Upozornění:



Neměňte polaritu vstupního napětí.

Použijete-li tento výrobek k ovládání vysokonapěťového elektrického zařízení, musí obsluhovat odborníci na elektrotechniku, nebezpečí vysokého napětí!



Relé sepnuto: NO připojeno k COM
Relé uvolněno: NC připojeno k COM

Funkce :



horní limit spodní limit napěťová korekce čas vypnutí LED ON H horní limit ON
ON L spodní limit ON

Připojte k napájení, LED zobrazí hodnotu napětí detekcí z „napětí“ a „GND“ rozhraní (obrázek), krátkým stisknutím tlačítka „SET“ nastavte, hodnota, kterou chcete nastavit, LED bliká, stisknutím tlačítka „ENTER“ můžete provést nastavení hodnoty od 0 do 9 zvyšující se dokola, jako první se nastavuje hodnota horního limitu napětí, třikrát krátce stiskněte „SET“, druhá skupina je hodnota dolního limitu napětí, nastavení dolní limitní hodnoty napětí nemůže být vyšší než hodnota horního limitu, (pokud nelze nastavit dolní mezní hodnotu, nastavte nejprve horní mezní hodnotu vyšší), krátkým stisknutím tlačítka SET zadejte třetí sadu hodnot pro korekci napětí, výchozí je 0, nastavte rozsah 0,5 ~ +0,5 V, čtvrtá sada hodnot času pro rozsvícení LED displeje, například „d-0“ znamená, že LED displej je stále zapnutý, „d-9“ znamená, že LED displej zhasne po devíti minutách, další skupinová hodnota je „ON H/ ON L“, nastavené na „ON H“ znamená, že relé sepne, když detekuje napětí vyšší než horní limit, dokud nedosáhne spodního limitu, nastavení na „ON L“ znamená, že relé sepne, když detekuje napětí pod spodním limitem, dokud vyšší než horní.

stiskněte „SET“ pro dokončení nastavení, LED displej již neblíká, systém přejde do stavu řízení detekce napětí, když detekuje napětí vyšší než je horní limitní hodnota (nastaveno „ON H“), relé sepne (normálně rozezne, normálně sepne vypnuto), relé neotevře, dokud napětí neklesne pod nastavenou spodní mez.

Je-li přednastavená horní a dolní mezní hodnota napětí nastavena na stejnou hodnotu, např. 12,0 V, a regulátor bude detekovat hodnotu napětí kolísající okolo 12,0 V, může způsobit časté přepínání kontaktu relé, doporučujeme nastavit napětí tak, aby byl zachován rozdíl mezi horním a spodní hranice.

Detekce napěťového stavu, krátkým stisknutím „ENTER“ lze zobrazit dobu sepnutí relé v minutách (blikání desetinné tečky znamená běžící čas), kdy se zastaví čas když je relé rozezpno, když se relé znovu sepne, čas běží, dlouze stiskněte „ENTER“ po dobu 3 sekund pro resetování hodnot.

Výrobek instalujte v souladu platnou legislativou ČR popř. EU a s požadavky výrobce vozidla. Montáž svěřte odbornému servisu. Výrobek je z právního hlediska po instalaci pevnou součástí automobilu.

VAROVÁNÍ: Výrobek nerozebírejte. V případě, že výrobek rozeberete, tak již nebude možné uplatnit záruku. Tento výrobek není dětská hračka, uložte jej mimo dosah dětí, stejně tak i obalový materiál.

Dovozce: Stualarm import, s.r.o. Na Křivce 30, Praha 10

