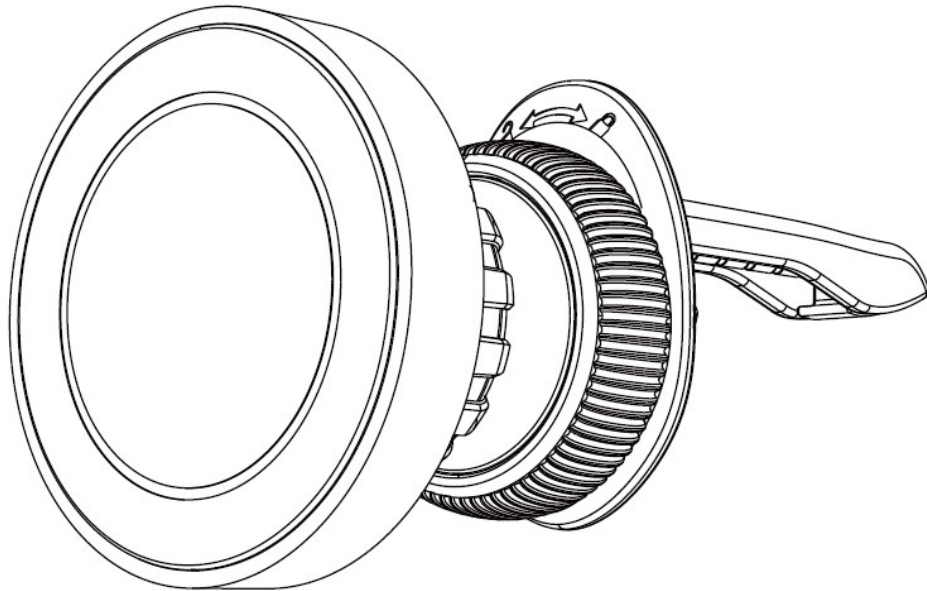


r-11A2

Univerzální magnetický držák telefonu s úchytem do větrací mřížky



Uživatelský manuál

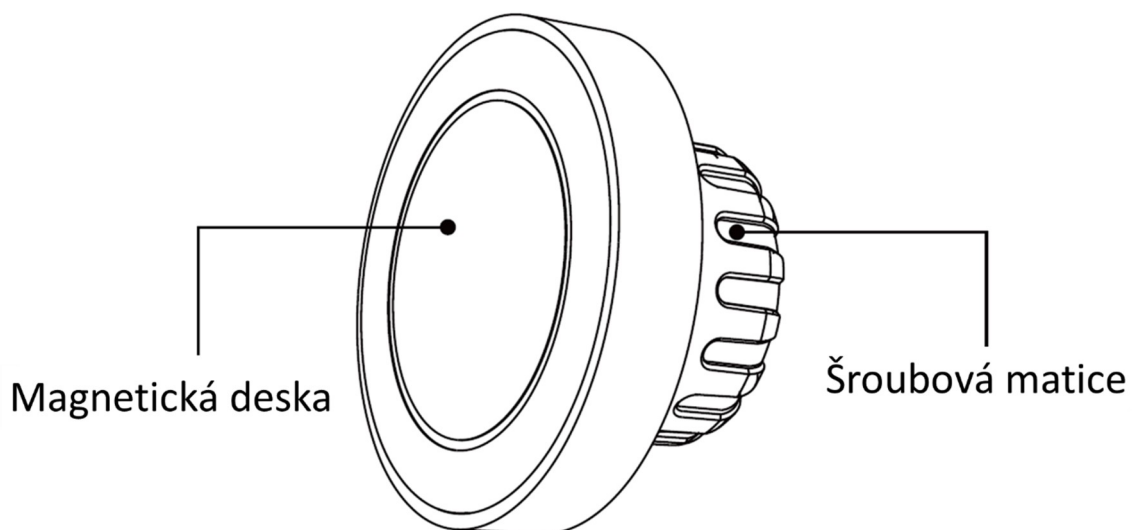
Před použitím si prosím pečlivě přečtěte pokyny.

Funkce

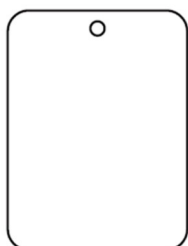
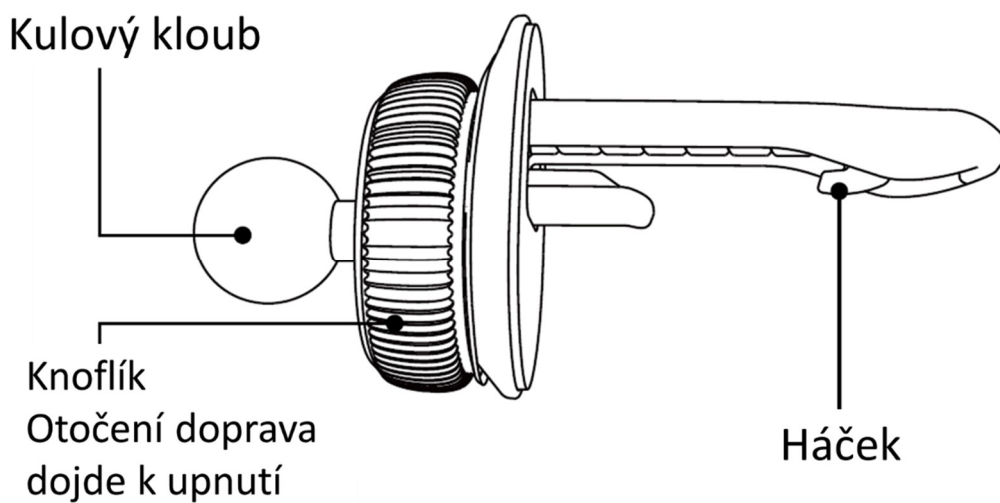
1. Použití držáku telefonu vás ochrání před nepozorností během jízdy.
2. Snadné ovládání jednou rukou.
3. Automatické upnutí telefonu.

Přehled

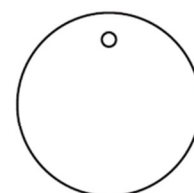
Magnetický držák na telefon s ventilací do auta



Držák pro uchycení ventilační mřížky

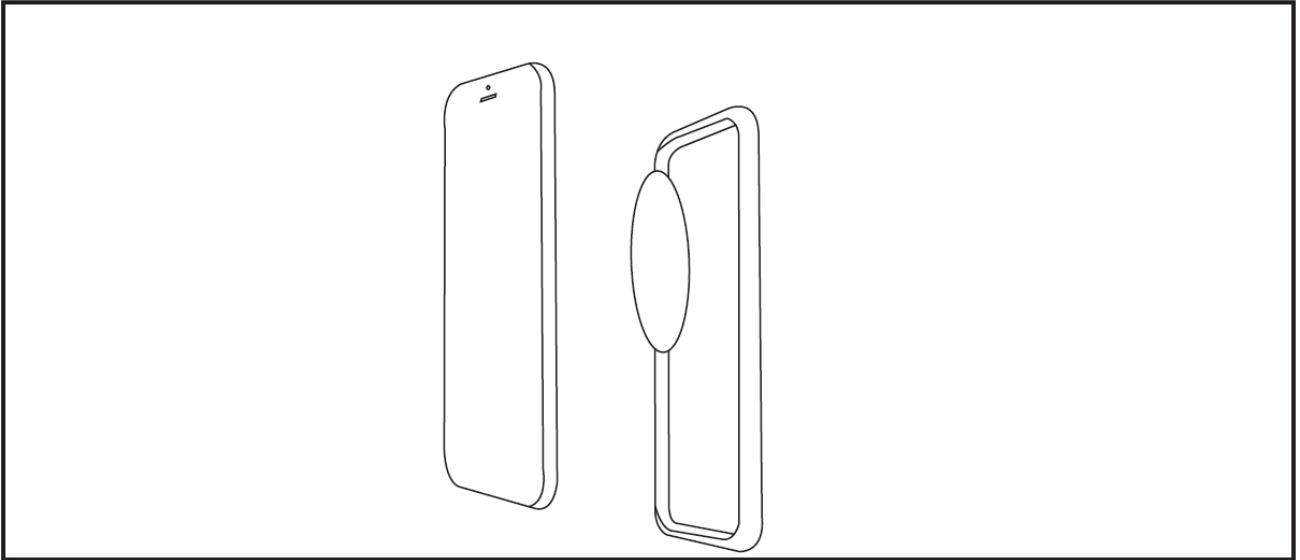


Obdélníková kovová deska



Zaoblená kovová deska

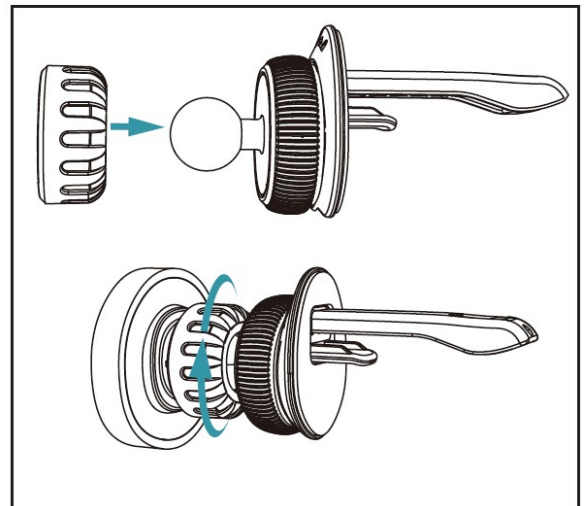
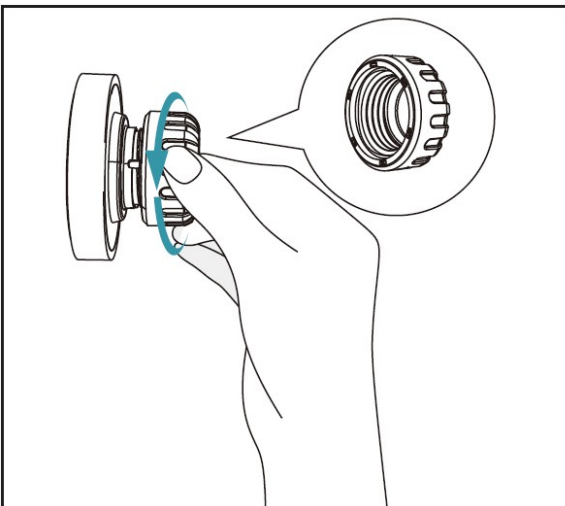
Instalace



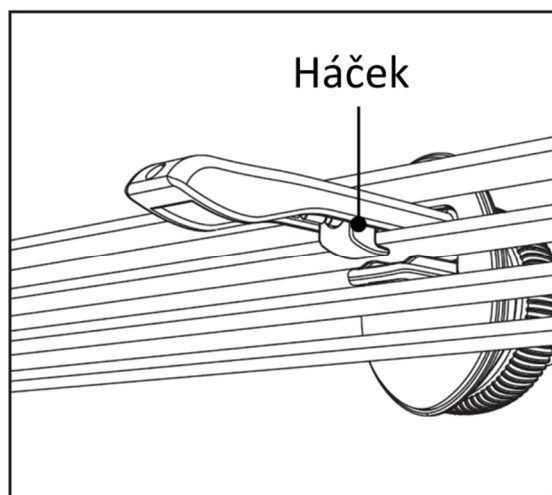
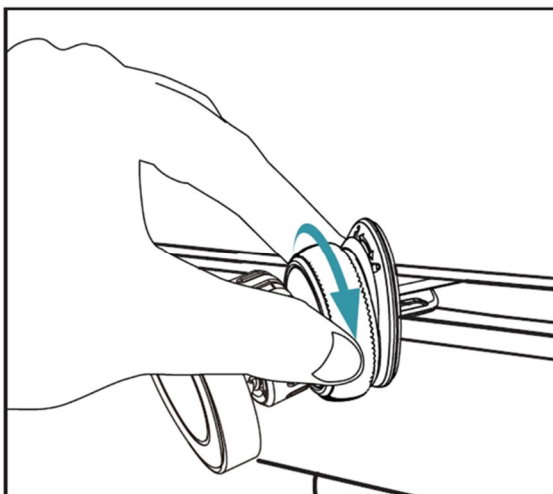
1. Umístěte kovový plech mezi telefon a pouzdro nebo odstraňte ochranný papír a nalepte jej na pouzdro telefonu.

Poznámka: Podporuje telefon s oficiálním pouzdem MagSafe.

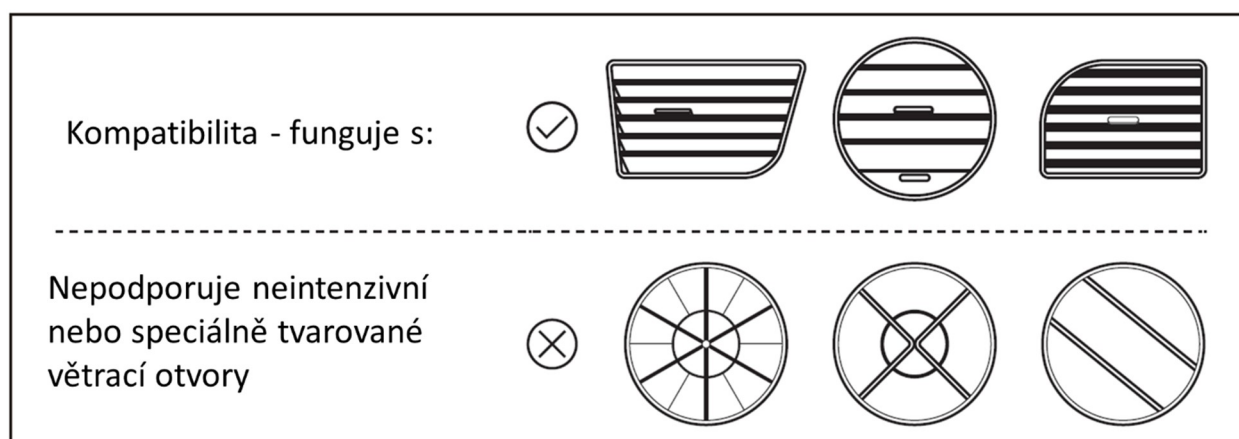
Pokud nemáte pouzdro MagSafe, doporučujeme nalepit kovovou destičku dovnitř pouzdra na telefon.



2. Odšroubujte matici na držáku, vložte kloub do objímky a našroubujte matici.



3. Vložte háček do výstupu větracího otvoru a poté otočte knoflíkem doprava, abyste jej pevně zafixovali. Umístěte telefon na držák a nastavte jej pro nejlepší úhel.



Důležité bezpečnostní pokyny

- Neinstalujte držák za jízdy.
- Uchovávejte držák mimo dosah dětí.

VAROVÁNÍ: Výrobek nerozebírejte. V případě, že výrobek rozeberete, tak již nebude možné uplatnit záruční opravu. Tento výrobek není dětská hračka. Uložte jej mimo dosah dětí, stejně tak i obal.

RoHS



Dovozce: Stualarm import, s.r.o. Na Křivce 30, Praha 10

