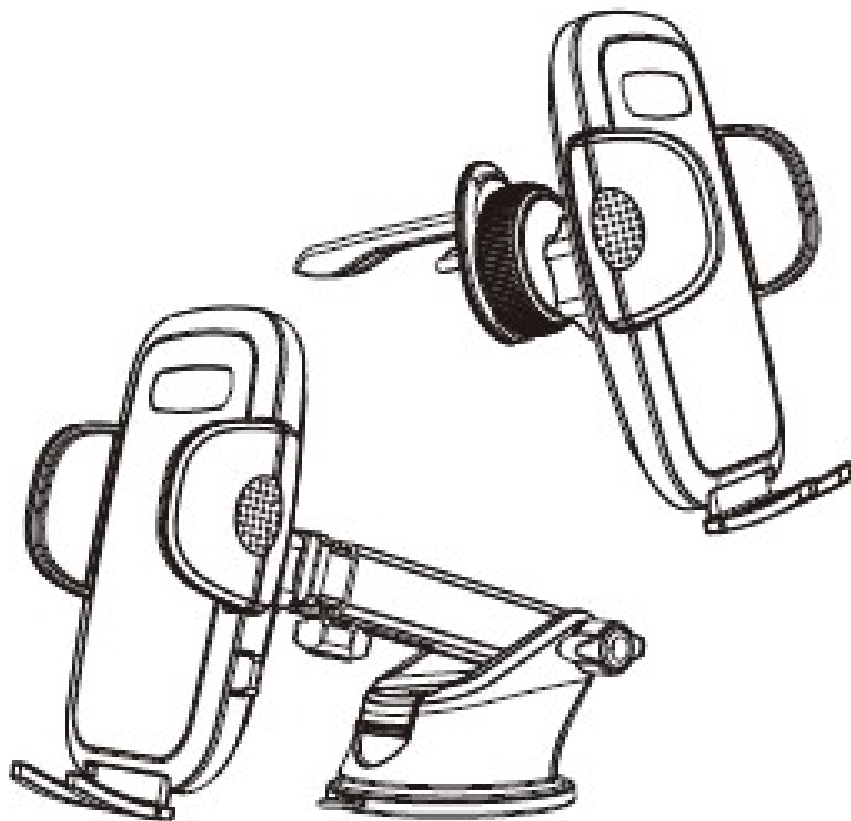


r-10A1 / r-10A2

Univerzální držák pro telefony



Uživatelský manuál

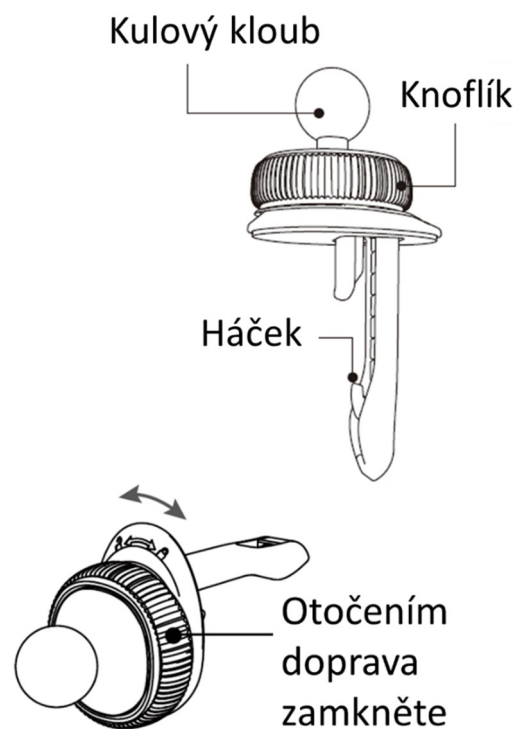
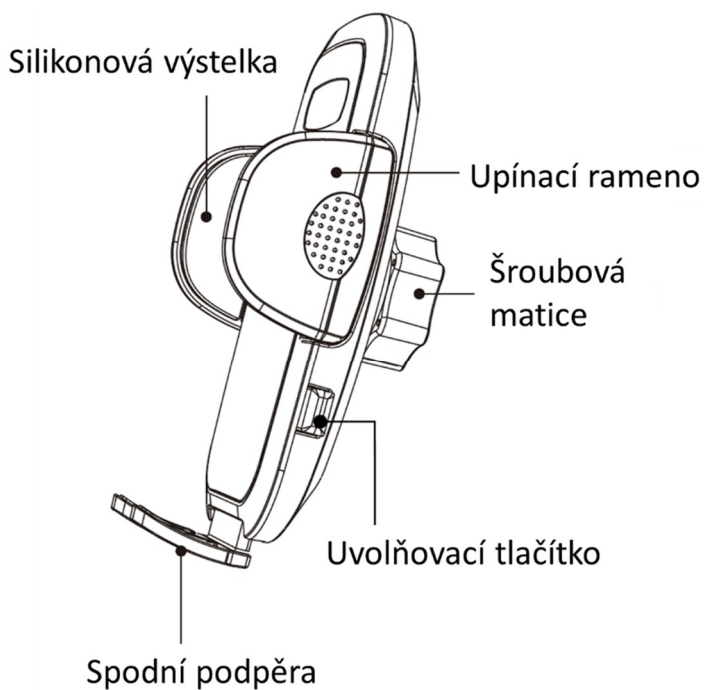
Před použitím si prosím pečlivě přečtěte pokyny.

Funkce

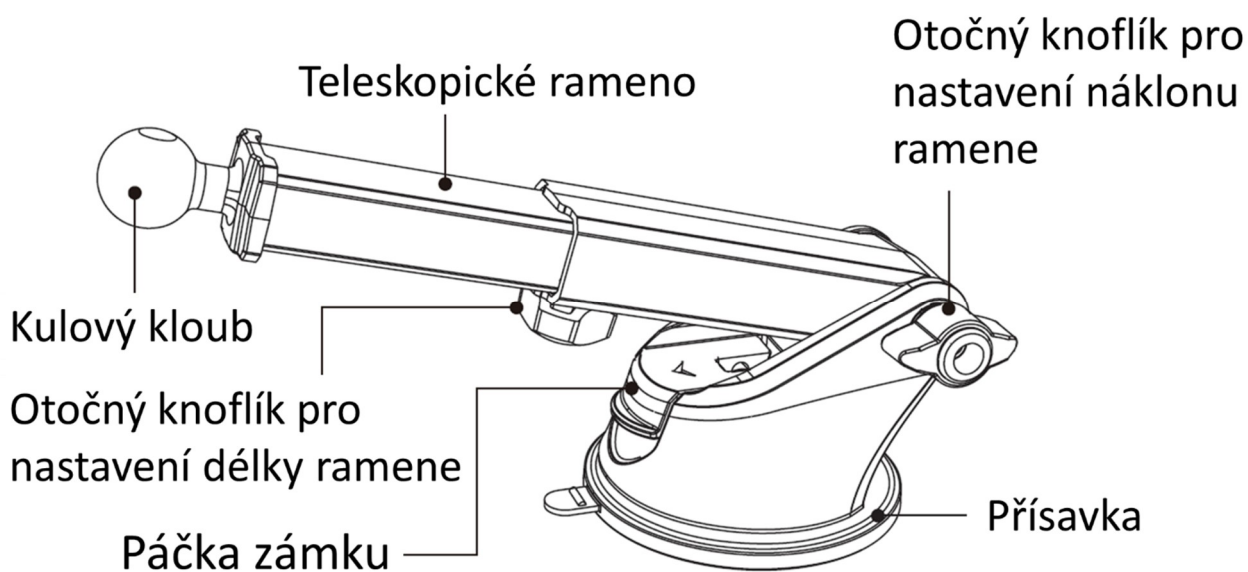
1. Použití držáku telefonu vás ochrání před nepozorností během jízdy.
2. Snadné ovládání jednou rukou.
3. Automatické upnutí telefonu.

Přehled

Držák telefonu lze instalovat Úchyt do výstup vzduchu (alternativní)

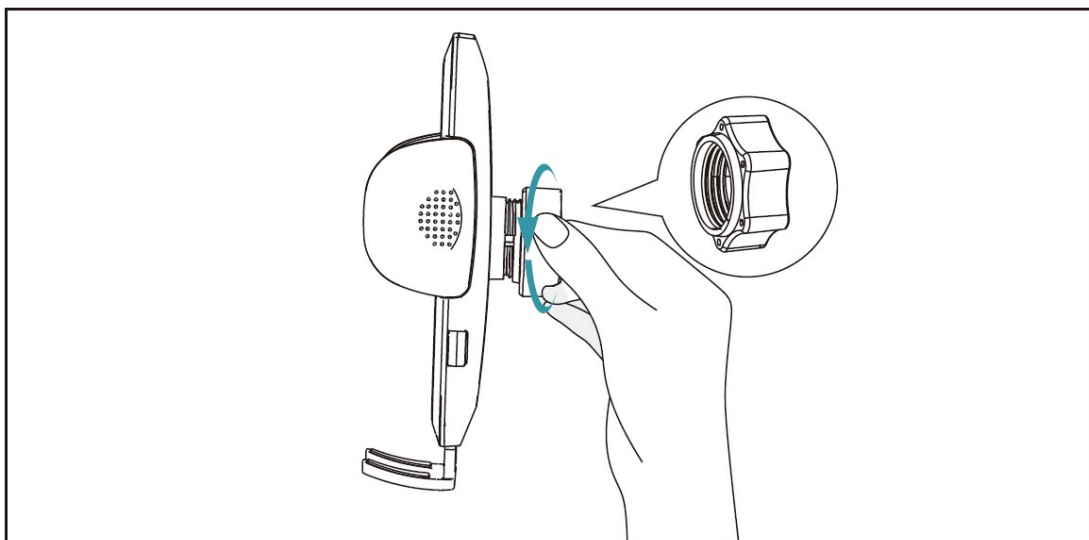


Teleskopický držák s přísavkou (alternativní)

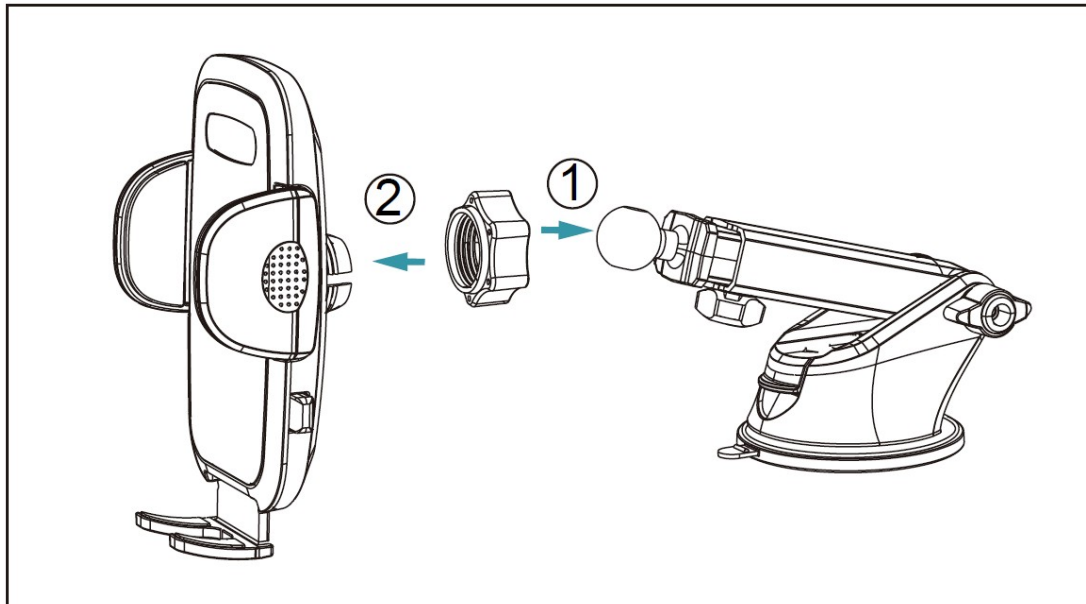


Instalace

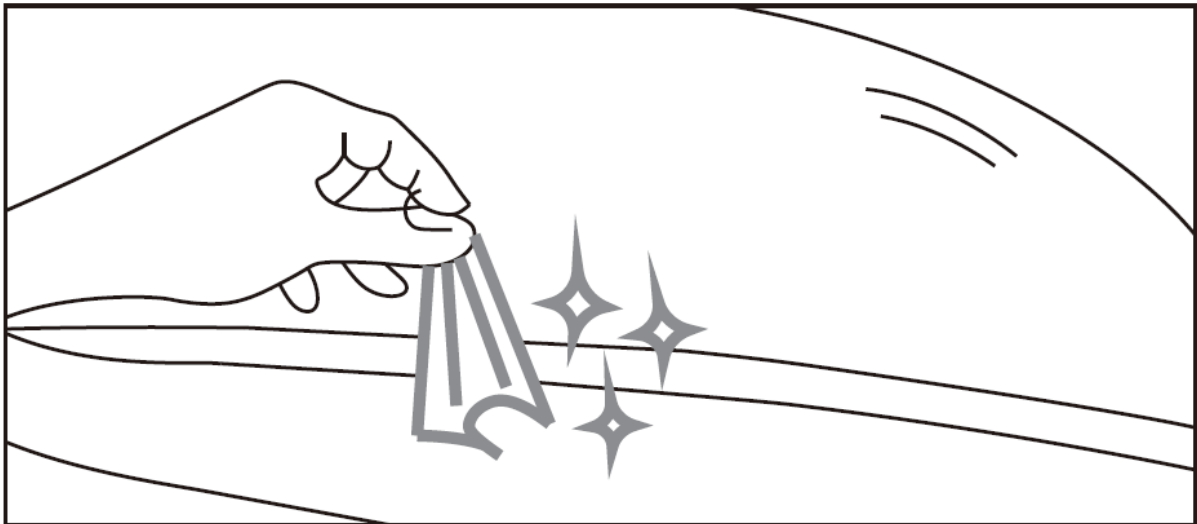
Po instalaci upevněte držák na palubní desku či čelní sklo pomocí přísavky nebo připevněte držák pomocí držáku do větrací mřížky (dle modelu).



1. Odšroubujte matici na držáku.

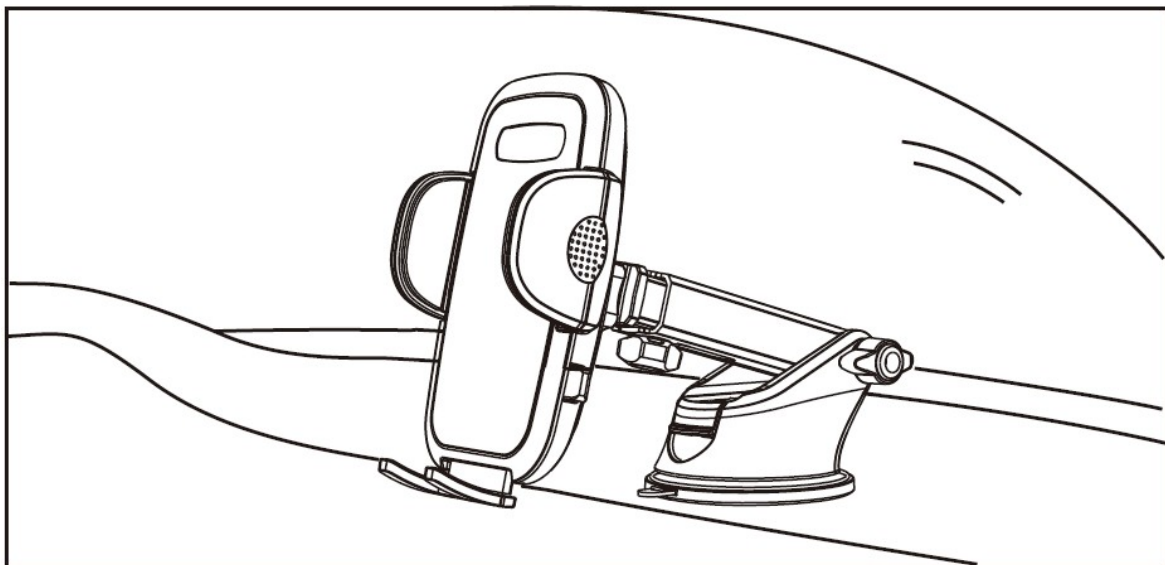


2. Nasadte matici kolem kulového kloubu a poté vložte kulový kloub do objímky na zadní straně držáku a utáhněte pevně matici.



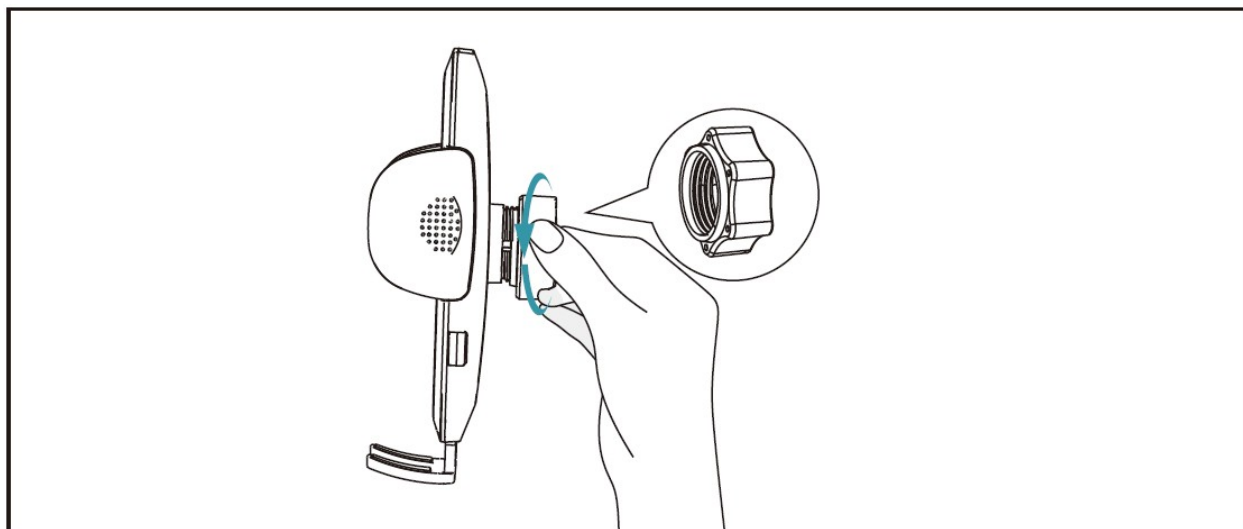
3. Pro zajištění čistého kontaktního povrchu otřete každý jednou mokrým a suchým hadříkem.

Připomenutí: Pokud palubní deska není čistá a přísavka se dá snadno otřást a uvolnit, omyjte PU gel přísavky vodou, vyčistěte palubní desku a poté přísavku znovu nainstalujte.

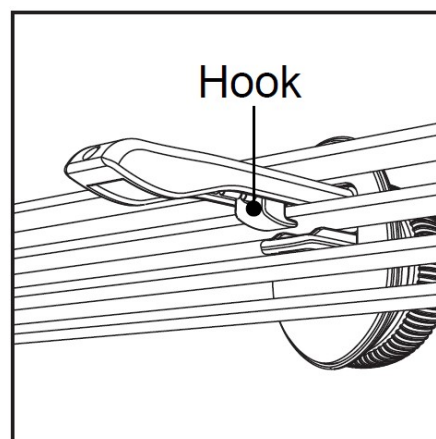
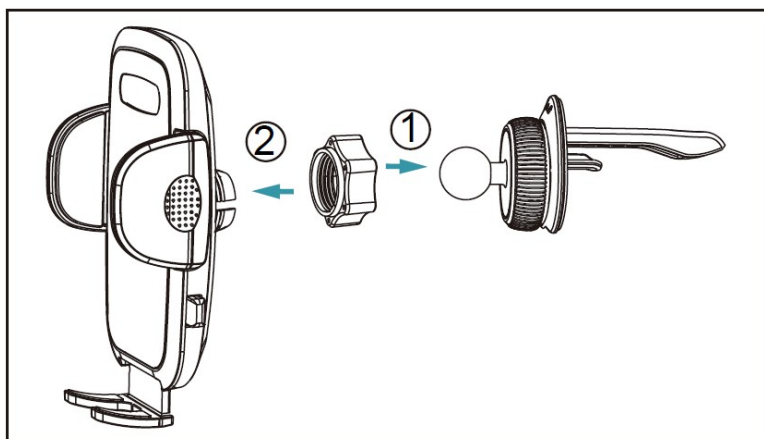


4. Odtrhněte plastovou fólii přísavky. Přitlačte přísavku k povrchu na 5 sekund a ve 3. sekundě stiskněte tlačítko zámku. Před použitím počkejte 20 minut. Nastavte úhel držáku, jak chcete. Doporučeno: Ujistěte se, že je silikonová podložka v kontaktu s palubní deskou.

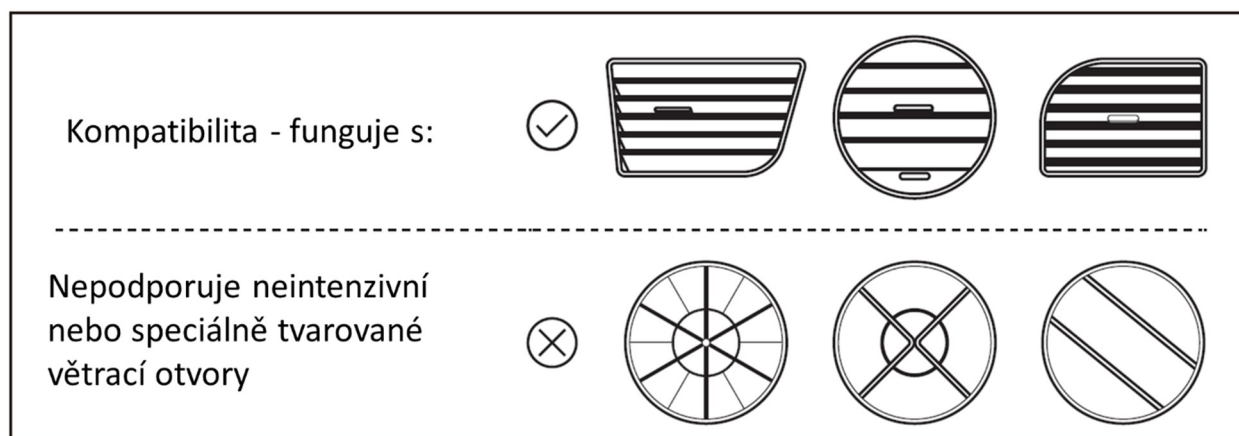
Instalace do větrací mřížky



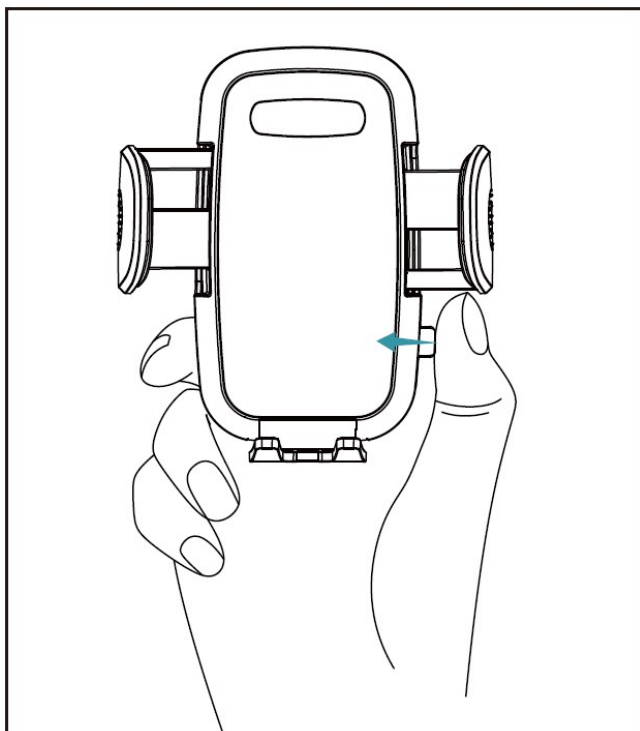
1. Odšroubujte matici na držáku, vložte kulový kloub do objímky a našroubujte matici.



2. Vložte háček do výstupu větracího otvoru a poté otočte knoflíkem doprava, abyste jej pevně zafixovali.

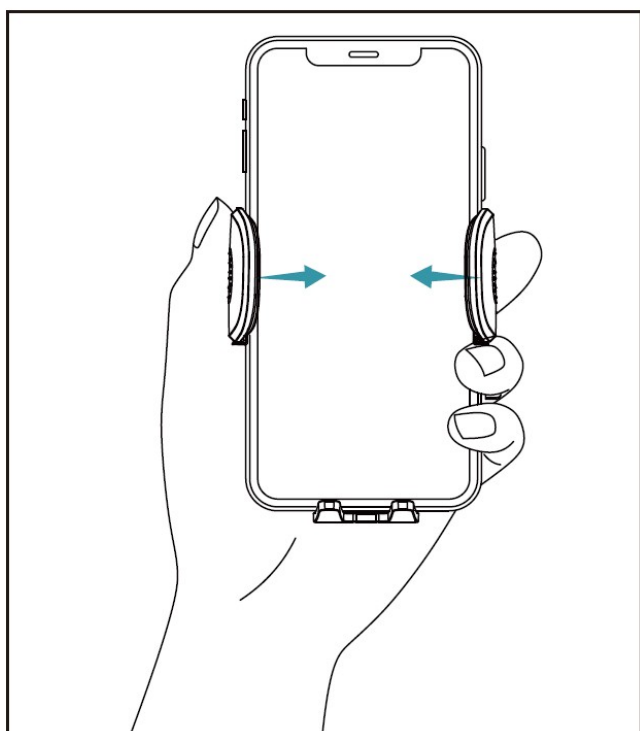
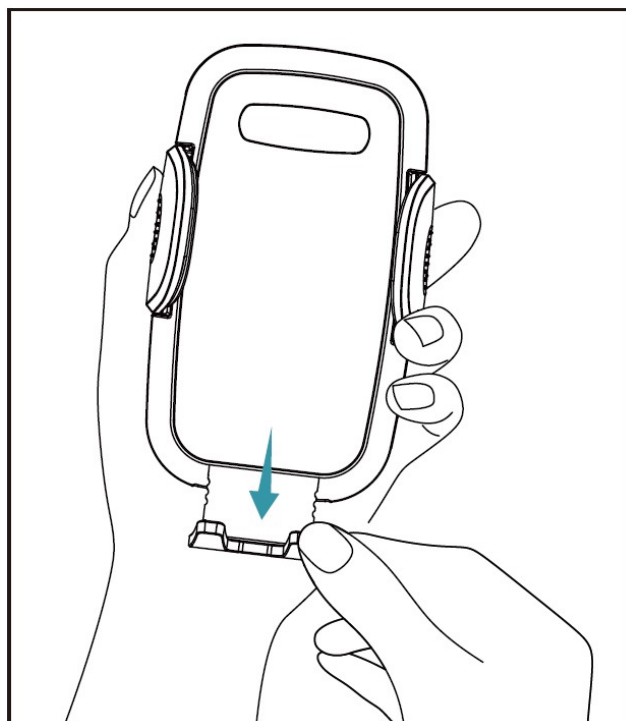


Použijte držák telefonu



1. Stiskněte uvolňovací tlačítko a upínací ramena se automaticky otevřou.

2. Vytáhněte spodní podpěru do správné polohy.



3. Vložte telefon mezi upínací ramena a stlačte je k sobě, aby byl telefon dostatečně obepnut a držel.

Časté dotazy a odpovědi:

Jak zabránit pádu držáku?

1. Správný postup instalace:

1.1 Vyberte rovný povrch.

1.2 Otřete povrch a počkejte, až uschne.

1.3 Odtrhněte plastovou fólii na přísavce.

1.4 Stiskněte přísavku na přístrojové desce po dobu 5 sekund, poté stiskněte zámek přísavky ve 3. sekundě.

2. V těchto situacích se doporučuje použít držák do větrací mřížky:

2.1 Povrchová struktura palubní desky má příliš hluboké linie nebo je sklon příliš velký.

2.2 Palubní deska má kožený povrch, prodyšný povrch, zakřivený povrch, plyšový povrch a nerovný povrch.

2.3 Teplota vně vozu je vyšší než 104°F/40 °C, což způsobuje, že teplota uvnitř vozidla je vyšší než 203°F/95 °C.

3. Hmotnost vašeho telefonu a zvyk používat držák, jako je délka paže, kterou preferujete.

4. Vysoká teplota a intenzivní ultrafialové paprsky urychlí stárnutí montáže. Vyčistěte prosím přísavku, abyste obnovili vitalitu.

5. Při pravidelné údržbě vozidla zkontrolujte stabilitu držáku, která závisí na:

5.1 Stav místních komunikací, teplota a intenzita ultrafialového záření.

5.2 Hloubka textury a sklon povrchu.

Poznámka:

Pokud je přísavka uvolněná, umyjte přísavku a počkejte, až uschne, znovu ji nainstalujte.



Důležité bezpečnostní pokyny

- Neinstalujte držák za jízdy.
- Po umístění jednotky do auta udržujte dobrý výhled.
- Při instalaci jednotky nezakrývejte airbag.
- Při pravidelné kontrole vozu kontrolujte také stabilitu přísavky držáku telefonu.
- Uchovávejte držák mimo dosah dětí.

VAROVÁNÍ: Výrobek nerozebírejte. V případě, že výrobek rozeberete, tak již nebude možné uplatnit záruční opravu. Tento výrobek není dětská hračka. Uložte jej mimo dosah dětí, stejně tak i obal.

RoHS



Dovozce: Stualarm import, s.r.o. Na Křivce 30, Praha 10

