

## DS-15AMCmo

Stropní LCD motorický 15,6" s OS. Android HDMI / USB, micro SD, dálkové ovládání se snímačem pohybu



### Uživatelská příručka

Před prvním použitím výrobku si přečtete tuto uživatelskou příručku a ponechte si ji pro případ potřeby.

## Obsah

<b>Obsah</b> .....	1
Upozornění k použití přehrávače .....	2
Parametry (WIFI, multimédia, konektory atd.) .....	2
Systémové parametry .....	3
Dálkové ovládání .....	3
Funkce tlačítek a konektorů na přehrávači .....	4
Kabelové připojení.....	5
Instrukce pro zapnutí / vypnutí monitoru .....	5
Nastavení.....	5
Hlavní úvodní funkce .....	7
Miracast.....	<b>Chyba! Záložka není definována.</b>
Nastavení dekorativního osvětlení .....	<b>Chyba! Záložka není definována.</b>

## Upozornění k použití přehrávače

1. Dbejte, aby zařízení nebylo vystaveno působení nadměrné vlhkosti a nebylo umístěno do prostředí s nadměrnou prašností. Dále je zapotřebí zajistit, aby zařízení nebylo vystaveno přímému slunci.
2. K čištění zařízení používejte pouze jemný hadřík, nepoužívejte chemické prostředky ani rozpouštědla.
3. Během používání zařízení by měla být okolní teplota v rozsahu -15 °C až + 60 °C, rozsah skladovacích teplot je -20 °C až +80 °C.
4. Dbejte, aby se na zařízení nedostala voda.
5. Zařízení vyžaduje napájecí napětí 12 V DC.
6. Zařízení se nepokoušejte sami opravit. V případě, že by zařízení nefungovalo správně, kontaktujte prodejce nebo autorizovaného zástupce výrobce. V případě otevření krytu přístroje zaniká nárok na záruku.

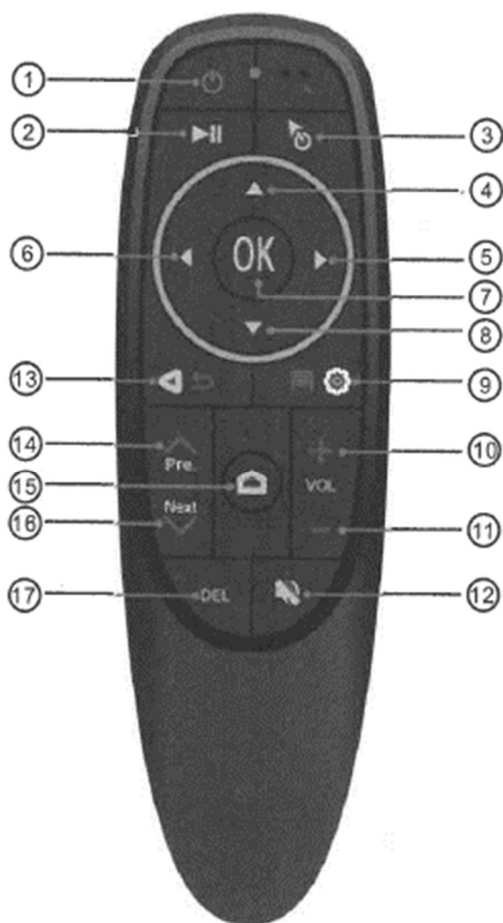
## Parametry (WIFI, multimédia, konektory atd.)

1. WIFI Frequency: 2.4G / 5G Dual Frequency 2 x přenos a 2 x přijímač 450Mbps
2. Bluetooth vysílač: Bluetooth 4.0 BLE
3. Formáty zvukové podpory: WAV, MP3, WMA, FLAC, APE atd
4. Podporované formáty videa: formát RM, FLV, MOV, AVI, MKV, TS, MP4 atd., Podporu dekódování H265
5. Formáty podpory obrázků: BMP, PNG, JPG atd.
6. USB: Podpora jedno cestného vysokorychlostního rozhraní USB 2.0
7. TF karta: podpora vysokorychlostního SDIO 3.0, max. až 128G
8. Vysílač FM: Podpora FM stereofonního vysílače, Frekvence: 88MHZ -108.0MHZ
9. Reproduktory: Podpora stereofonního audio přenosu, vestavěný 2 x 8ohm 2 W reproduktory
10. Napájecí napětí: 12 V
11. Napájecí proud: Max. 1.2 A
12. Pracovní teplota: -10 ° C–60 ° C
13. Teplota skladování: -20 ° C ~ 80 °

## Systémové parametry

1. Pracovní frekvence: 2.0GHz (čtyř jádrové 64bitové) dle modelu
2. RAM: 3 GB dle modelu
3. Operační paměť: 16 GB
4. Operační systém: Android 9.0

## Dálkové ovládání

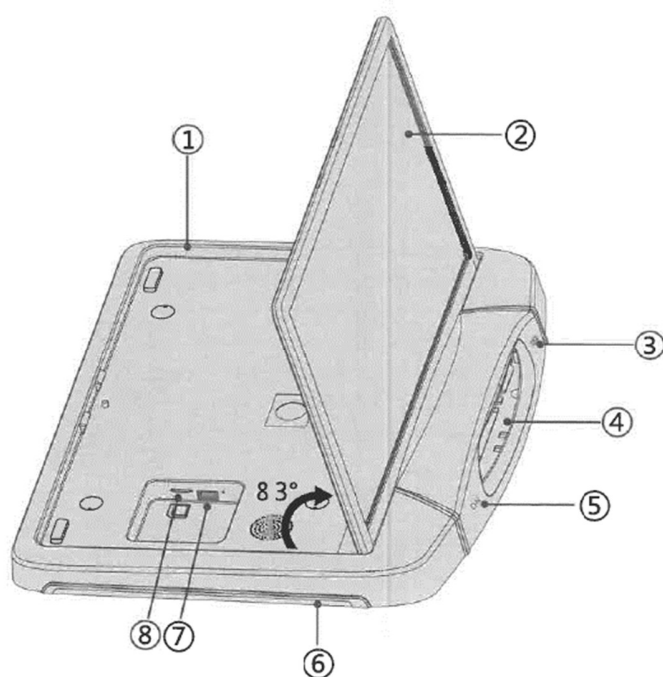


- 1) Zapnutí / vypnutí monitoru
- 2) Náklon displeje
- 3) Náklon displeje
- 4) Kurzor – nahoru
- 5) Kurzor – vpravo
- 6) Kurzor – doleva
- 7) Potvrzovací tlačítko – OK
- 8) Kurzor – dolů
- 9) Vstup do nastavení (hlasitost/jas/reproduktory-FM modulátor)
- 10) Nastavení hlasitosti +
- 11) Nastavení hlasitosti -
- 12) Vypnutí/zapnutí zvuku
- 13) Zpět
- 14) Předchozí soubor
- 15) Návrat do hlavní nabídky
- 16) Následující soubor
- 17) Odchod

## Zásady používání

1. Vložte baterii a poté použijte.
2. Zarovnejte vysílač dálkového ovladače s přijímajícím oknem jednotky.
3. Účinný dosah dálkového ovládání je v rozmezí 6M, pokud je vidět okno dálkového ovladače.
4. Pokud se dálkové ovládání nepodařilo zprovoznit, baterie nemusí být v pořádku.
5. Nenechávejte dálkový ovladač přímo do slunečním světlu. Může dojít k deformaci dálkového ovládání, což vede k nesprávnému fungování.
6. Dálkový ovladač nebude pracovat pod přímým slunečním světlem ani silným světlem. Změňte směr osvětlení nebo v blízkosti okna dálkového ovladače.
7. Nevystavujte dálkový ovladač vlhkosti.
8. Vzhledem k vlastnostem baterii může prostředí s vysokou teplotou způsobit vybití baterie v dálkovém ovládání.

## Funkce tlačítek a konektorů na přehrávači

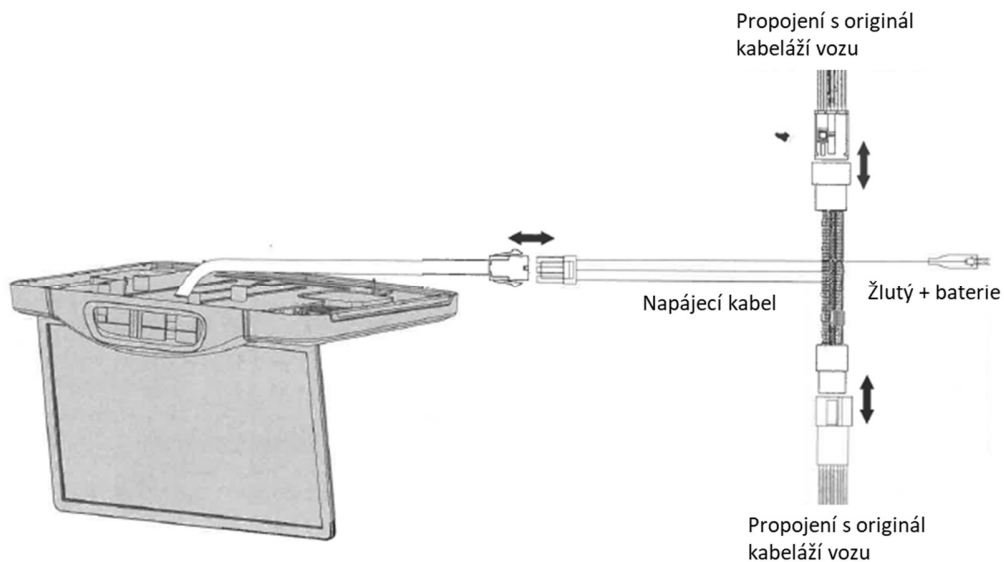


- 1) Základna monitoru
- 2) Displej
- 3) Tlačítko RGB osvětlení
- 4) Průchod pro ovladače klima-platí jen u modelu DS-157AMC
- 5) Tlačítko ZAP/VYP
- 6) RGB podsvícení
- 7) USB slot
- 8) Micro SD slot

Provedení 15,6“: 417 x 330 x 50 (po vyklopení 270 mm)

## Kabelové připojení

### DS-157AMC



## Instrukce pro zapnutí / vypnutí monitoru

Spusťte motor

Zapněte monitor

Dotykem na tlačítko OTEVŘÍT otevřete motoricky obrazovku a následně jí můžete naklopit ruč na požadovaný úhel pomocí dálkového ovládání (šipka nahoru a dolů), napájení se automaticky spustí

Použití dálkového ovládání

Monitor je vypnutý, stiskněte na tlačítko napájení na dálkovém ovladači.

Stisknutím tlačítka Napájení dojde k motorickému otevření obrazovky.

Část obrazovky může být otevřena na 0° - 83°

Při vypínání se pomalu motoricky zaklopí obrazovka do původní polohy.

Vypnutí napájení

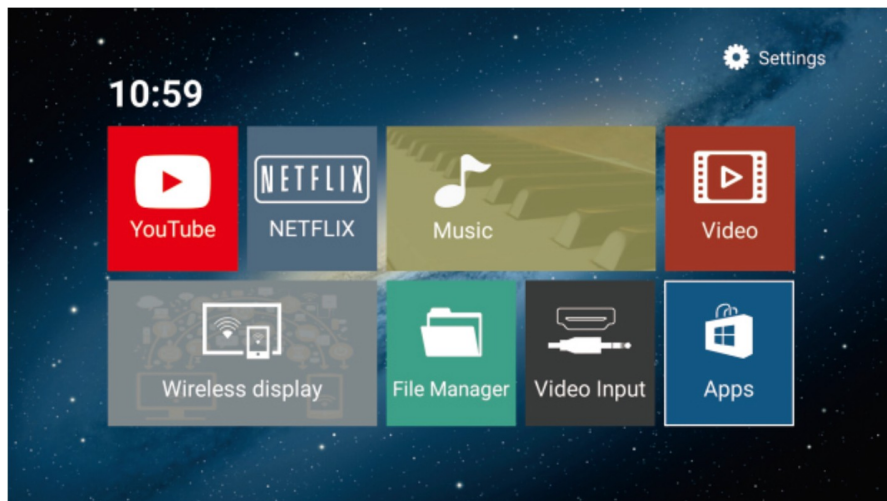
Po vypnutí napájení se monitor automaticky zavírá obrazovka a automaticky vypne. Po následném připojení napájení dojde k automatickému motorickému otevření a zapnutí, monitor má tzv paměť při odepnutí napájení.

## Nastavení

### Úvod do rozhraní

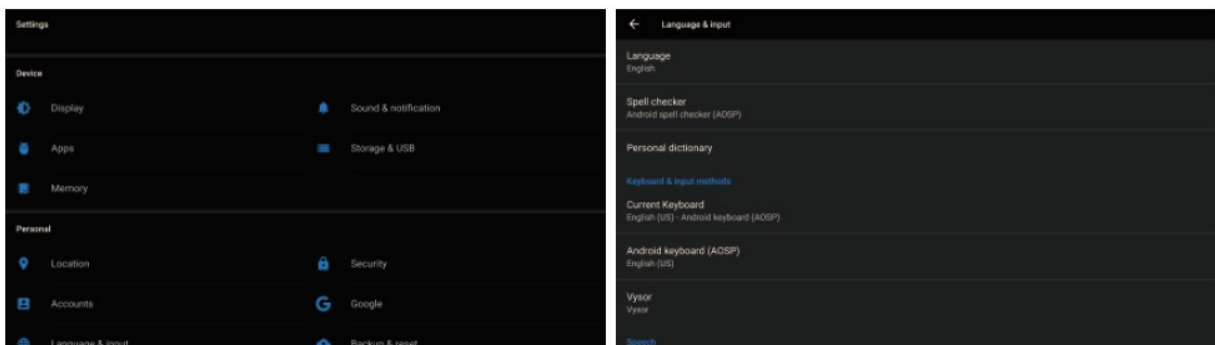
Jakmile zapnete napájení, můžete zobrazit hlavní menu, YouTube, NETFLIX, Hudbu, Video, Bezdrátový displej, Správce souborů, Video vstup, Apps.

Pomocí dálkového ovládání zvolte Nastavení a stisknutím tlačítka OK vstoupíte do rozhraní Nastavení.



Vstupte do rozhraní Nastavení, pro možnost nastavení funkcí

Kliknutím otevřete nabídku nastavení, uživatel může upravit vlastnosti funkcí, jako je Wi-Fi, síť, displej, jazyk, využití dat a tak dále.

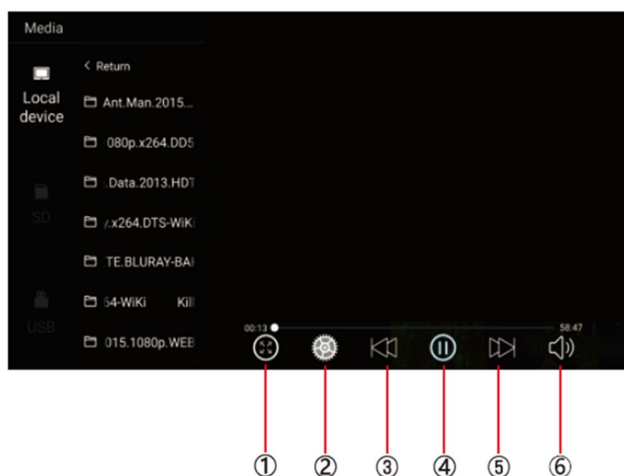


Upozornění: obnovení továrního nastavení se přístroj nastaví do své původní konfigurace a nebudou vaše osobní údaje uchovány.

## Hlavní úvodní funkce

### Video přehrávač (Video)

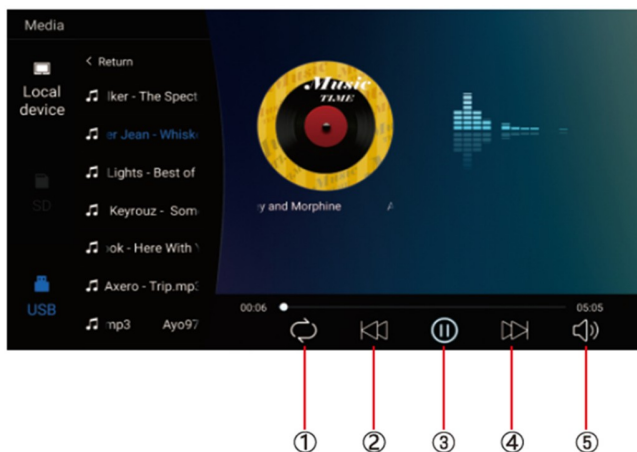
Klepnutím na tlačítko Video můžete otevřít aplikaci pro video. Přístroj může přehrávat video soubory uložené přímo v zařízení nebo v externím paměťovém zařízení.



- 1) Malý/velký obraz
- 2) Nastavení titulků / paměť přehrávání
- 3) Předchozí skladba
- 4) Zahájit/pozastavit přehrávání
- 5) Další skladba
- 6) Nastavení hlasitosti +/-

### Hudební přehrávač (Music)

Klepnutím na položku Hudba můžete otevřít aplikaci Hudba. Přístroj může přehrávat hudební soubory uložené přímo v zařízení nebo v externím paměťovém zařízení.



- 1) Opakování jednou/vše
- 2) Předchozí skladba
- 3) Zahájit/pozastavit přehrávání
- 4) Další skladba
- 5) Nastavení hlasitosti +/-

## Ostatní aplikace (Apps)

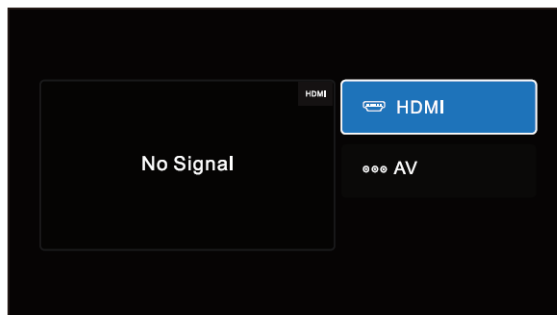
Kliknutím na možnost "Apps" můžete otevřít stránku aplikace. Najdete všechny aplikace nainstalované v zařízení a klepněte na požadovanou aplikaci, kterou požadujete aktivovat, například:

### Internet

Kliknutím na ikonu "Internet" na domovské stránce můžete otevřít internetový prohlížeč.

### Prohlížení obrázků

Vložení karty USB, klepnutím na tlačítko "Obraz", může uživatel najít seznam obrázků a procházet obrázky otevřením složky dokumentů a klepnutím na tlačítko Otevřít zobrazit soubory obrázků.



## Wireless display

Tato funkce podporuje systém Android a systém Airplay a díky této funkci může uživatel sdílet s přístrojem všechny zdroje v telefonu. Pro zrcadlení zařízení Android využijte aplikaci WIFIDISPLAY, pro zrcadlení zařízení IOS standardně přes ikonu na telefonu „Zrcadlení telefonu“

## Správce souborů (File Manager)

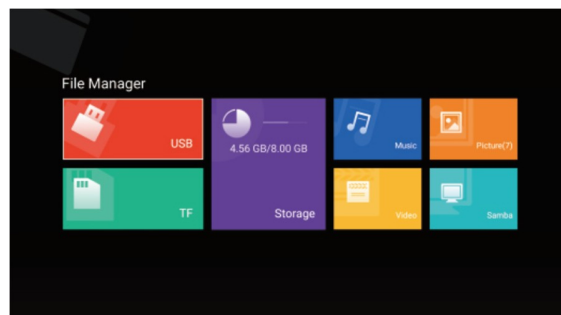
Vyberte ikonu správy dokumentu na hlavním rozhraní. Soubory lze připojit z místní paměti nebo USB. Pomocí dálkového ovladače vyberte požadovaný soubor. Rozhraní správy dokumentů je uvedeno níže.

## Video vstup (Video input)

Vyberte ikonu vstupu videa na hlavním rozhraní pomocí dálkového ovládání. Zdroje video vstupu lze připojit k vstupu videa HDMI nebo AV (AV jen u modelu DS-157Agrc). Pokud se zobrazí „žádný signál“, není připojen zdroj signálu do video vstupu. Video vstupní zdrojové rozhraní zobrazené níže.

## Aplikace

Použijte dálkový ovladač pro volbu "Apps" pro vstup do rozhraní App Interface. Najdete všechny aplikace nainstalované v zařízení a klepněte na požadovanou aplikaci, kterou požadujete aktivovat, obrázek níže, dále zde možnost vstupu do obchodu Play pro přístup k aplikacím.



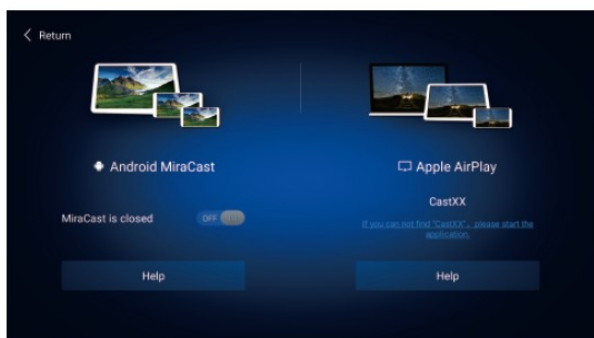
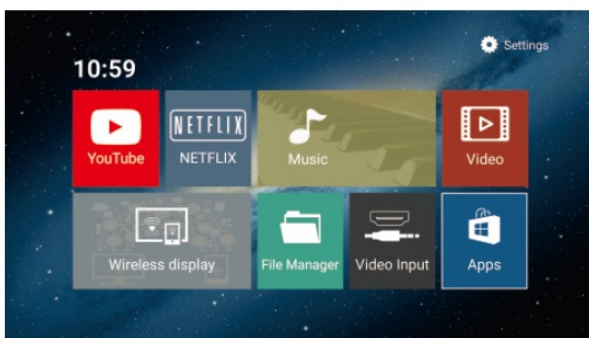




## Miracast

### Pro zařízení Android

(1). Klepněte na tlačítko „Wireless display“ na obrazovce pro vstup do rozhraní Miracast, jak ukazuje obr. 1, poté nastavte systém Android Miracast ON, jak ukazuje obrázek 2.

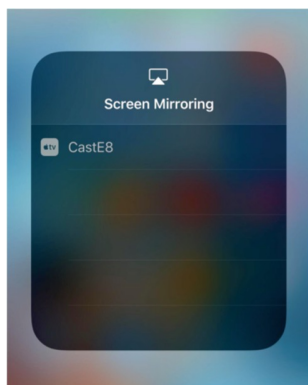




(2). Nastavení v mobilním telefonu Android.

Vstupte do nastavení, zvolte WLAN Display a nastavte jej na ON, jak ukazuje obrázek níže.

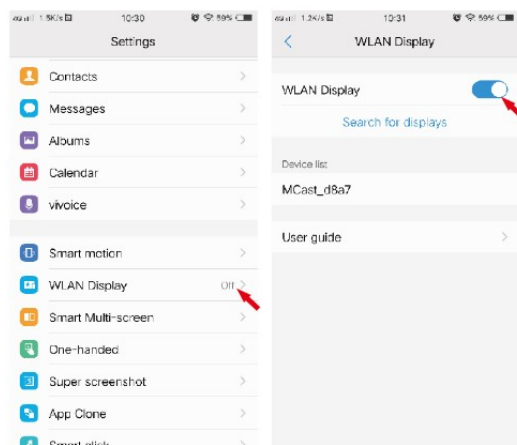
(3). Vyhledejte jednotku ID zařízení: Mcastxxx a připojte jej.



## Pro zařízení IOS

(1). Otevřete nastavení telefonu, zapněte „mobilní data“, a aktivujte „osobní hotspot.“

(2). Vstupte do nastavení monitoru, otevřete nastavení „WIFI“ a vyhledejte název osobního hotspotu telefonu a připojte se k němu. Po spojení zařízení aktivujte v telefonu funkci “AirPlay (Zrcadlení obrazovky) vyberte zařízení a v případě úspěšného připojení, se telefon zrcadlí na monitoru.



## Nastavení dekoračního osvětlení

Pomocí dálkového ovladače vstupte do rozhraní nastavení (setting).

Přejděte na funkci „Ambient light“ a následně ji otevřete.

Vyberte jednu s 16 možností zbarvení dekoračního osvětlení, nebo můžete aktivovat funkci „Color gradient lamp“ co se projeví různobarevně proměňujícím se světlem nebo funkci Color hopping lamp“ kde bude docházet k rychlým přechodům mezi barvami.



# ZÁRUČNÍ LIST

CERTIFICATE of Warranty

Výrobek - značka: **CARCLEVER**

Typ: **DS-157AMCmo**

Výrobní číslo/serial no.:

Datum prodeje:

-----  
razítko a podpis  
prodejce

**stualarm**<sup>®</sup>  
car audio&GSM

Dovozce: Stualarm import, s.r.o. Na Křivce 30, Praha 10

