

Predátor oranžový 6x1W, 12/24 V, ECE R65 kf301A

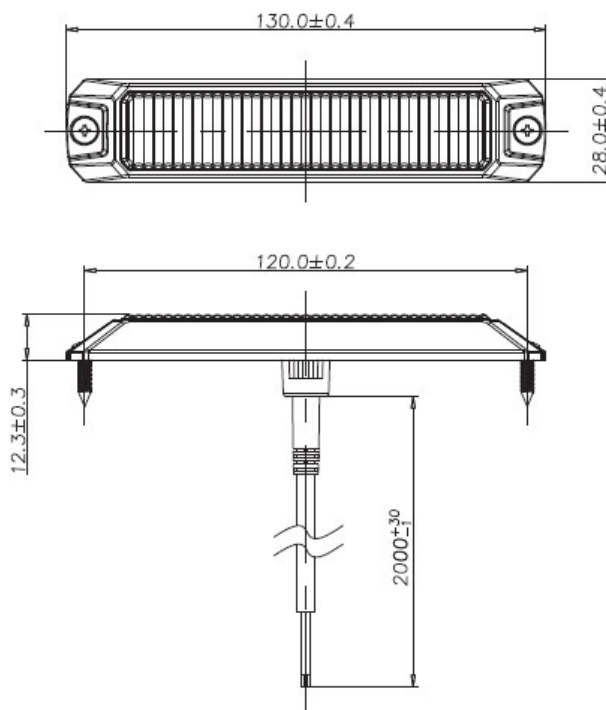
Přídavné oranžové výstražné LED světlo pro externí povrchovou montáž.

Technické parametry:

- homologace ECE R65, ECE R10
- 6x vysoce výkonné LED diody 1 W
- IP 67
- minimální odběr proudu
- 11 různých přednastavených programů pro blikání
- synchronizace s dalšími LED světly stejného typu
- odolná konstrukce chránící proti vlhkosti a otřesům
- dlouhá životnost
- rozměry 130 x 28 x 12,3 mm
- napájecí napětí 12–24 V

Zapojení:

- červený + 12 / 24 V
- černý – zem
- zelený vodičem se mění program blikání (na + 12 / 24 V) pokud je třeba synchronizovat s dalšími světly, musí být zelené dráty spojeny
- bílý vodič připojením (na + 12 / 24 V) dojde k protichůdnému blikání (připojit jen jedno světlo ze dvou)



Výrobek instalujte v souladu platnou legislativou ČR popř. EU a s požadavky výrobce vozidla. Montáž svěřte odbornému servisu. Výrobek je z právního hlediska po instalaci pevnou součástí automobilu.

VAROVÁNÍ: Výrobek nerozebírejte. V případě, že výrobek rozeberete, tak již nebude možné uplatnit záruku. Tento výrobek není dětská hračka, uložte jej mimo dosah dětí, stejně tak i obalový materiál.

Výrobce/dovozce: Stualarm import, s.r.o. Na Křivce 30, Praha 10

