



E9*65R00/10*6249*00

Página / Page 1/2

COMUNICACIÓN / COMMUNICATION:

Concerniente a ⁽¹⁾: LA CONCESIÓN DE HOMOLOGACIÓN
~~LA EXTENSIÓN DE HOMOLOGACIÓN~~
~~LA DENEGACIÓN DE HOMOLOGACIÓN~~
~~LA RETIRADA DE HOMOLOGACIÓN~~
~~EL CESE DEFINITIVO DE PRODUCCIÓN~~

Concerning ⁽¹⁾: ~~APPROVAL GRANTED~~
~~APPROVAL EXTENDED~~
~~APPROVAL REFUSED~~
~~APPROVAL WITHDRAWN~~
~~PRODUCTION DEFINITELY DISCONTINUED~~

de un tipo de luz especial de aviso para automóviles en aplicación del Reglamento N° 65.
of a type of special warning lamp for motor vehicles, pursuant to Regulation No.65.

N° de homologación / Approval No.: E9*65R00/10*6249*00

Extensión N° / Extension No.: ---

- Luz especial de aviso / ~~rotativa / luz estacionaria intermitente /~~ luz direccional intermitente / ~~barra completa /
media barra / azul / amarillo auto / rojo~~ ⁽¹⁾ / ~~Special warning lamp / rotating / stationary flashing lamp /~~ ~~directional
flashing lamp / complete bar / half bar / blue / amber / red~~ ⁽¹⁾
- Luz especial de aviso con ~~un~~ / dos nivel(es) de intensidad ⁽¹⁾ / ~~Special warning lamp has one / two level(s) of
intensity~~ ⁽¹⁾

Luz especial de aviso formada por --- unidades separadas / ~~Special warning lamp consists of --- separate units~~
- Para las luces especiales de aviso con dos niveles de intensidad, sistema empleado para obtener intensidad
reforzada de día / ~~For special warning lamps having two levels of intensity, indicate the system used to obtain
increased intensity at daytime: ---~~
- Fuente de luz utilizada / Used light source:
 - categoría de lámpara de incandescencia / category of filament lamp: ~~sí / yes - no / no~~ ⁽¹⁾
 - lámpara de descarga de gas / gas discharge light source: ~~sí / yes - no / no~~ ⁽¹⁾
 - LED: ~~sí / yes - no / no~~ ⁽¹⁾
 - Módulo de fuente de luz / Light source module: ~~sí / yes - no / no~~ ⁽¹⁾
Código específico de identificación del módulo de fuente de luz / Light source module specific identification
code: ---
- Tensión nominal de la luz especial de aviso / Rated voltage of special warning lamp: 12/24V
- Marca o denominación comercial / Trade name or mark: SMARTSUN

Tipo / Type: XA6230

⁽¹⁾ Táchese lo que no proceda / Strike out what does not apply



E9*65R00/10*6249*00

Página / Page 2/2

7. Nombre y dirección del fabricante / *Manufacturer's name and address:*
Foshan Smartsun Auto Lighting Technology Co., Ltd.
Room 209 E-Block, High-tech Incubation Center, No.15 Xile Avenue, Leping Town, Sanshui District, Foshan, Guangdong, China
8. En su caso, nombre y dirección del representante del fabricante / *If applicable, name and address of manufacturer's representative:* ---
9. Dispositivo presentado a homologación el / *Submitted for approval on:* 21/11/2018
10. Servicio técnico encargado de los ensayos de homologación / *Technical service responsible for conducting approval test:* IDIADA
11. Fecha del informe emitido por dicho servicio / *Date of report issued by that service:* 24/01/2019
12. Número del informe emitido por dicho servicio / *Number of report issued by that service:* CN18110778
13. Se concede/~~deniega/~~extiende/~~retira~~ la homologación ⁽¹⁾ / *Approval granted/~~refused/~~extended/~~withdrawn~~* ⁽¹⁾
14. Motivos de la extensión (en su caso) / *Reason(s) of extension (if applicable):* ---
15. Lugar / *Place:* Madrid
16. Fecha / *Date:* Ver firma electrónica / *See electronic signature*
17. Firma / *Signature:*

EL SUBDIRECTOR GENERAL DE CALIDAD Y SEGURIDAD INDUSTRIAL
Resolución P.D. del DIRECTOR GENERAL DE INDUSTRIA Y DE LA PYME de 25-10-2012
18. Se adjunta la lista de apartados que constituyen el expediente de homologación depositado en el servicio administrativo que ha concedido la homologación y que pueden ser obtenidos a petición. / *The list of documents deposited with the Administrative Service which has granted approval is annexed to this communication and may be obtained on request.*
 - Informe del ensayo / *Test report*
 - Documentación suministrada por el fabricante / *Documentation supplied by the manufacturer*

⁽¹⁾ Táchese lo que no proceda / *Strike out what does not apply*

**INFORME N° / REPORT No. CN18110778**

RELATIVO A LA HOMOLOGACIÓN DE LUCES ESPECIALES DE AVISO PARA AUTOMÓVILES
SEGÚN EL REGLAMENTO ECE 65.00 / *CONCERNING THE APPROVAL OF SPECIAL WARNING LIGHTS
FOR POWER-DRIVEN VEHICLES ACCORDING TO REGULATION ECE 65.00*

Nombre y dirección del fabricante /
Manufacturer's name and address : Foshan Smartsun Auto Lighting Technology Co., Ltd.
Rm. 209-210, Block E, No 15 Xile Avenue, Leping Town,
Sanshui Dist., Foshan, China

Marca comercial / *Trade mark* : SMARTSUN

Tipo / *Type* : XA6230

Lugar y fecha de emisión del informe /
Place and date of test report issue : L'Albornar, Santa Oliva (Tarragona)
24/01/2019

CONCLUSIONES / *CONCLUSIONS*: El dispositivo presentado **CUMPLE** las prescripciones relativas a la homologación de luces especiales de aviso para automóviles en aplicación del Reglamento N° 65.00 ECE, según se detalla en el anexo que se adjunta a este informe / *This device FULFILLS the prescriptions with regard to the approval of special warning lights in application of Regulation No.65.00 ECE, as detailed in the annex to this report.*

Realizado por / *Performed by:*

Joan Fonts Sala
INGENIERO DE ENSAYOS
TEST ENGINEER

V. B° / *Revised by:*

Lluís Sans Gomis
JEFE DE DEPARTAMENTO
DEPARTMENT MANAGER

* LOS RESULTADOS PRESENTADOS SE REFIEREN ÚNICAMENTE A LA MUESTRA ENSAYADA.
THE PRESENTED RESULTS REFER ONLY TO THE TESTED SAMPLE

* QUEDA TERMINANTEMENTE PROHIBIDA LA REPRODUCCIÓN PARCIAL DE ESTE INFORME SIN PERMISO EXPRESO DE IDIADA.
THE PARTIAL REPRODUCTION OF THIS REPORT WITHOUT THE PERMISSION OF IDIADA IS COMPLETELY FORBIDDEN



**ANEXO AL INFORME
ANNEX TO THE REPORT**

RELATIVO A LA HOMOLOGACIÓN DE LUCES ESPECIALES DE AVISO PARA AUTOMÓVILES
SEGÚN EL REGLAMENTO ECE 65.00 / *CONCERNING THE APPROVAL OF SPECIAL WARNING LIGHTS
FOR POWER-DRIVEN VEHICLES ACCORDING TO REGULATION ECE 65.00*

Nombre y dirección del fabricante / <i>Manufacturer's name and address</i>	:	Foshan Smartsun Auto Lighting Technology Co., Ltd. Rm. 209-210, Block E, No 15 Xile Avenue, Leping Town, Sanshui Dist., Foshan, China
Marca comercial / <i>Trade mark</i>	:	SMARTSUN
Tipo / <i>Type</i>	:	XA6230
Variantes / <i>Variants</i>	:	--
Identificación de las muestras / <i>Sample identification</i>	:	CN18110778
Luz especial de aviso / <i>Special warning lamp</i> *	:	Rotativa / Rotating Luz estacionaria intermitente / Stationary flashing lamp Luz direccional intermitente / Directional flashing lamp Barra completa / Complete bar Media barra / Half bar
Categoría / <i>Category</i>	:	X
Color / <i>Colour</i>	:	Ambar / Amber
Clase / <i>Class</i> *	:	± / 2
Patrones de destello / <i>Flash patterns</i>	:	Flash simple/ <i>Single flashing</i>
Fuente luminosa / <i>Light source</i>	:	LED
Módulo de fuente luminosa / <i>Light source module</i> *	:	Si / Yes – No / No
Código específico de identificación del módulo de fuente luminosa / <i>Light source module specific identification code:</i>	:	----
Tensión nominal / <i>Rated voltage</i> *	:	12 / 24 V

* Táchese lo que no proceda / *Strike out what does not apply*

* LOS RESULTADOS PRESENTADOS SE REFIEREN ÚNICAMENTE A LA MUESTRA ENSAYADA.
THE PRESENTED RESULTS REFER ONLY TO THE TESTED SAMPLE

* QUEDA TERMINANTEMENTE PROHIBIDA LA REPRODUCCIÓN PARCIAL DE ESTE INFORME SIN PERMISO EXPRESO DE IDIADA.
THE PARTIAL REPRODUCTION OF THIS REPORT WITHOUT THE PERMISSION OF IDIADA IS COMPLETELY FORBIDDEN



MARCAJE / MARKING

<p>Marcaje / Marking</p>	<p>CORRECTO / CORRECT</p>
------------------------------	--------------------------------------

ESPECIFICACIONES GENERALES / GENERAL SPECIFICATIONS

<p>Resistencia a las vibraciones / <i>Vibration endurance</i></p>	<p>CORRECTO / CORRECT</p>
<p>No hay posibilidad de desajuste una vez la luz ha sido instalada correctamente en el vehículo. / <i>No maladjustment is possible after the light has been mounted correctly on the vehicle.</i></p>	<p>CORRECTO / CORRECT</p>
<p>Tiene que conectarse directamente a la red de voltaje suministrado por el coche por conexión directa o conectores habituales (por ejemplo, el enchufe del encendedor). / <i>Shall be powered directly from the voltage supply network of the vehicle by direct connection or usual connectors (e.g. cigarette lighter plug).</i></p>	<p>CORRECTO / CORRECT</p>
<p>Cuando se use una fuente luminosa no reemplazable, ésta debe estar fijada de modo permanente sobre el dispositivo. / <i>When a non-replaceable light source is used it shall be permanently fixed to the special warning lamp.</i></p>	<p>CORRECTO / CORRECT</p>
<p>En el caso que el sistema use una fuente de alimentación especial, o una fuente de alimentación dedicada, o un mecanismo de control de la fuente luminosa forma parte de la luz especial de aviso. / <i>In the case of a system that uses a special power supply, or a dedicated power supply, or light source control gear is part of special warning lamp.</i></p>	<p>CORRECTO / CORRECT</p>
<p>Frecuencia f, tiempo de encendido t_H y tiempo de apagado t_D medidos a temperatura ambiente de $+23^{\circ}\text{C} \pm 5^{\circ}\text{C}$ y con tensiones entre el 90% y el 115% de la tensión nominal. / <i>Frequency f, "on" time t_H and "off" time t_D measured at an ambient temperature of $+23^{\circ}\text{C} \pm 5^{\circ}\text{C}$ and with voltages between 90% and 115% of the rated voltage.</i></p>	<p>CORRECTO / CORRECT</p>
<p>El encendido y el funcionamiento correcto de la luz especial de aviso deberán estar asegurados a temperaturas entre -20°C y $+50^{\circ}\text{C}$. La frecuencia está comprendida entre 2 y 4 Hz un minuto después de aplicar una tensión igual al 90% de la tensión nominal. / <i>Starting and correct functioning of the special warning lamp remains assured at temperature between -20°C and $+50^{\circ}\text{C}$. Frequency remains between 2 and 4 Hz one minute after a voltage equal to 90 % of the rated voltage is applied.</i></p>	<p>CORRECTO / CORRECT</p>
<p>El volumen de agua acumulado después del ensayo no excede 2 cm^3. / <i>Accumulated volume of water after the test does not exceed 2 cm^3.</i></p>	<p>CORRECTO / CORRECT</p>
<p>Una luz especial de aviso rotativa o intermitente de categoría T puede emitir luz de varios colores. En este caso se deberán cumplir todos los requisitos para cada color por separado sobre el rango angular completo especificado. La activación de más de un color al mismo tiempo está prohibida. / <i>A rotating or flashing special warning lamp device of Category T may emit light of several colours. In this case all the requirements shall be met for each colour separately over the full angular range specified. The activation of more than one colour at the same time shall be prohibited.</i></p>	<p>NO APLICABLE / NOT APPLICABLE</p>
<p>En el caso de luces especiales de aviso homologadas en virtud del presente Reglamento, no será posible para el usuario activar grupos de varios flashes (patrones de destello), que no se ajusten a los requisitos establecidos en el párrafo 6 del Anexo 5. / <i>In the case of special warning lamps approved under this Regulation, it shall be not possible for the user to activate groups of several flashes (flash patterns), which do not conform to the requirements in paragraph 6 of Annex 5.</i></p>	<p>CORRECTO / CORRECT</p>

Validate this report with the security code «NS96XUFJ» at: <https://extranet.idiada.com/hom-cve>
Verifique el informe con código de seguridad «NS96XUFJ» en: <https://extranet.idiada.com/hom-cve>

CN18110778



* LOS RESULTADOS PRESENTADOS SE REFIEREN ÚNICAMENTE A LA MUESTRA ENSAYADA.
THE PRESENTED RESULTS REFER ONLY TO THE TESTED SAMPLE

* QUEDA TERMINANTEMENTE PROHIBIDA LA REPRODUCCIÓN PARCIAL DE ESTE INFORME SIN PERMISO EXPRESO DE IDIADA.
THE PARTIAL REPRODUCTION OF THIS REPORT WITHOUT THE PERMISSION OF IDIADA IS COMPLETELY FORBIDDEN



MÓDULO DE FUENTE LUMINOSA / LIGHT SOURCE MODULE

Ajuste correcto / <i>Correct fitting</i>	NO APLICABLE / NOT APPLICABLE
Resistente a la manipulación / <i>Tamperproof</i>	NO APLICABLE / NOT APPLICABLE

ESPECIFICACIONES COLORIMÉTRICAS / COLORIMETRIC SPECIFICATIONS

ZONA AMBAR / AMBER ZONE:

- Límite hacia el verde / *Limit towards the green*: $y \leq x - 0.120$
- Límite hacia el rojo / *Limit towards the red*: $y \geq 0.390$
- Límite hacia el blanco / *Limit towards the white*: $y \geq 0.790 - 0.670x$

Coordenadas cromáticas / <i>Chromatic co-ordinates</i> (eje de referencia / <i>reference axis</i>)	MUESTRA A / <i>SAMPLE A</i>		MUESTRA B / <i>SAMPLE B</i>	
	Lente 1 / <i>Lens 1</i>	Lente 2 / <i>Lens 2</i>	Lente 1 / <i>Lens 1</i>	Lente 2 / <i>Lens 2</i>
x	0.5652	---	0.5605	---
y	0.4289	---	0.4331	---
z	0.0059	---	0.0064	---

ESPECIFICACIONES FOTOMÉTRICAS / PHOTOMETRIC SPECIFICATIONS

MEDIDAS DE FRECUENCIA / FREQUENCY MEASUREMENTS

(T = 23°C ± 5°C)

	Frecuencia / <i>Frequency</i> (2 Hz ≤ f ≤ 4 Hz)	
	MUESTRA A / <i>SAMPLE A</i>	MUESTRA B / <i>SAMPLE B</i>
Tensión nominal / <i>Nominal voltage</i>	2.091 Hz	2.091 Hz
90% tensión nominal / <i>90% nominal voltage</i>	2.091 Hz	2.091 Hz
115% tensión nominal / <i>115% nominal voltage</i>	2.091 Hz	2.091 Hz

 MEDIDAS DEL TIEMPO DE ENCENDIDO (t_H) / "ON" TIME MEASUREMENTS (t_H)

(T = 23°C ± 5°C)

	Tiempo de encendido (t _H) ≤ 0.4 / f / "ON" time (t _H) ≤ 0.4 / f	
	MUESTRA A / <i>SAMPLE A</i>	MUESTRA B / <i>SAMPLE B</i>
Tensión Nominal / <i>Rated voltage</i>	t _H = 183 ms ≤ 0.4 / f = 191 ms	t _H = 183 ms ≤ 0.4 / f = 191 ms
90% tensión / <i>90% voltage</i>	t _H = 183 ms ≤ 0.4 / f = 191 ms	t _H = 183 ms ≤ 0.4 / f = 191 ms
115% tensión / <i>115% voltage</i>	t _H = 183 ms ≤ 0.4 / f = 191 ms	t _H = 183 ms ≤ 0.4 / f = 191 ms

 MEDIDAS DEL TIEMPO DE APAGADO (t_D) / "OFF" TIME MEASUREMENTS (t_D)

(T = 23°C ± 5°C)

	Tiempo de apagado (t _D) ≥ 0.1s / "OFF" time (t _D) ≥ 0.1s	
	MUESTRA A / <i>SAMPLE A</i>	MUESTRA B / <i>SAMPLE B</i>
Tensión Nominal / <i>Rated voltage</i>	t _D = 294.8 ms ≥ 0.1s	t _D = 294.8 ms ≥ 0.1s
90% tensión / <i>90% voltage</i>	t _D = 294.8 ms ≥ 0.1s	t _D = 294.8 ms ≥ 0.1s
115% tensión / <i>115% voltage</i>	t _D = 294.8 ms ≥ 0.1s	t _D = 294.8 ms ≥ 0.1s

* LOS RESULTADOS PRESENTADOS SE REFIEREN ÚNICAMENTE A LA MUESTRA ENSAYADA.

THE PRESENTED RESULTS REFER ONLY TO THE TESTED SAMPLE

* QUEDA TERMINANTEMENTE PROHIBIDA LA REPRODUCCIÓN PARCIAL DE ESTE INFORME SIN PERMISO EXPRESO DE IDIADA.

THE PARTIAL REPRODUCTION OF THIS REPORT WITHOUT THE PERMISSION OF IDIADA IS COMPLETELY FORBIDDEN



MEDIDAS DE LA DIFERENCIA DE TIEMPO / TIME DISTANCE MEASUREMENTS (Δt)

Si la luz emitida por una luz especial de aviso está constituida por grupos de varios destellos, la diferencia de tiempo Δt entre los destellos consecutivos debe ser muy corta. / *If the emitted light of a special warning lamp consists of groups of several flashes, the time distance Δt between the immediately following flashes must be very short.*

Δt (distancia de pico a pico / <i>peak to peak distance</i>) = ms

- A) Si $\Delta t \leq 40\text{ms}$ las pulsaciones intermedias son consideradas como un destello / *If $\Delta t \leq 40\text{ms}$ the pulses in between are evaluated as one flash*
- B) Si $\Delta t > 40\text{ms}$ se considera válido el destello de intensidad efectiva más fuerte / *If $\Delta t > 40\text{ms}$ the flash with the highest effective intensity is valid:*

I_H : intensidad efectiva máxima del pico más fuerte / <i>maximum effective intensity of the highest peak</i>	$I_H / I_L = \text{---}$ NO APLICABLE / NOT APPLICABLE
I_L : intensidad efectiva máxima del pico más débil / <i>maximum effective intensity of the lowest peak</i>	

B1) $I_H / I_L > 10$

$$\Delta t = \text{--- ms} < \frac{1}{3f} = \text{--- ms}$$

B2) $1 < I_H / I_L < 10$

$$\Delta t = \text{--- ms} < \frac{1}{f(5.5 - 0.25 \frac{I_H}{I_L})} = \text{--- ms}$$

Validate this report with the security code «NS96XUFJ» at: <https://extranet.idiada.com/hom-cve>
 Verifique el informe con código de seguridad «NS96XUFJ» en: <https://extranet.idiada.com/hom-cve>

CN18110778



* LOS RESULTADOS PRESENTADOS SE REFIEREN ÚNICAMENTE A LA MUESTRA ENSAYADA.
THE PRESENTED RESULTS REFER ONLY TO THE TESTED SAMPLE
 * QUEDA TERMINANTEMENTE PROHIBIDA LA REPRODUCCIÓN PARCIAL DE ESTE INFORME SIN PERMISO EXPRESO DE IDIADA.
THE PARTIAL REPRODUCTION OF THIS REPORT WITHOUT THE PERMISSION OF IDIADA IS COMPLETELY FORBIDDEN



MEDIDA DE LA INTENSIDAD LUMINOSA EFECTIVA / *EFFECTIVE LUMINOUS INTENSITY MEASUREMENT*

DE DÍA / BY DAY

1. Intensidades luminosas efectivas medidas después de un minuto de encendido. Unidad de medida: cd_{eff} . / *Effective luminous intensities measured after one minute of operation. Measurement unit: cd_{eff} .*

MUESTRA A / *SAMPLE A*

H→ V↓	90°	45°	30°	20°	10°	0°	10°	20°	30°	45°	90°
min 8° max					200 367.5 1500		200 379.8 1500				
min 6° max				200 408.0 1500		300 575.9 1500		200 430.0 1500			
min 4° max	80 1000	80 1000	80 236.9 1000		400 660.9 3000		400 716.3 3000		80 242.8 1000	80 1000	80 1000
min 0° max	200 1000	200 1000	200 273.2 1000	300 604.4 1500		400 904.8 3000		300 638.1 1500	200 279.6 1000	200 1000	200 1000
min 4° max	80 1000	80 1000	80 219.4 1000		400 622.4 3000		400 665.7 3000		80 233.2 1000	80 1000	80 1000
min 6° max				200 357.2 1500		300 521.2 1500		200 389.1 1500			
min 8° max					200 303.3 1500		200 324.5 1500				
	WIDE ANGLE EFFECT		NARROW ANGLE EFFECT						WIDE ANGLE EFFECT		

Validate this report with the security code «NS96XUFJ» at: <https://extranet.idiada.com/hom-cve>
 Verifique el informe con código de seguridad «NS96XUFJ» en: <https://extranet.idiada.com/hom-cve>

CN18110778

IDIADA

* LOS RESULTADOS PRESENTADOS SE REFIEREN ÚNICAMENTE A LA MUESTRA ENSAYADA.

THE PRESENTED RESULTS REFER ONLY TO THE TESTED SAMPLE

* QUEDA TERMINANTEMENTE PROHIBIDA LA REPRODUCCIÓN PARCIAL DE ESTE INFORME SIN PERMISO EXPRESO DE IDIADA.

THE PARTIAL REPRODUCTION OF THIS REPORT WITHOUT THE PERMISSION OF IDIADA IS COMPLETELY FORBIDDEN



MUESTRA B / SAMPLE B

H→ V↓	90°	45°	30°	20°	10°	0°	10°	20°	30°	45°	90°
min 8° max					200 377.1 1500		200 389.8 1500				
min 6° max				200 418.0 1500		300 590.5 1500		200 440.9 1500			
min 4° max	80 1000	80 1000	80 242.2 1000		400 677.0 3000		400 733.9 3000		80 248.7 1000	80 1000	80 1000
min 0° max	200 1000	200 1000	200 279.8 1000	300 618.9 1500		400 926.9 3000		300 653.7 1500	200 285.9 1000	200 1000	200 1000
min 4° max	80 1000	80 1000	80 224.5 1000		400 636.9 3000		400 680.5 3000		80 239.2 1000	80 1000	80 1000
min 6° max				200 365.4 1500		300 533.9 1500		200 397.8 1500			
min 8° max					200 309.9 1500		200 331.5 1500				
	WIDE ANGLE EFFECT		NARROW ANGLE EFFECT						WIDE ANGLE EFFECT		

Validate this report with the security code «NS96XUFJ» at: <https://extranet.idiada.com/hom-cve>
 Verifique el informe con código de seguridad «NS96XUFJ» en: <https://extranet.idiada.com/hom-cve>

CN18110778

IDIADA

* LOS RESULTADOS PRESENTADOS SE REFIEREN ÚNICAMENTE A LA MUESTRA ENSAYADA.

THE PRESENTED RESULTS REFER ONLY TO THE TESTED SAMPLE

* QUEDA TERMINANTEMENTE PROHIBIDA LA REPRODUCCIÓN PARCIAL DE ESTE INFORME SIN PERMISO EXPRESO DE IDIADA.

THE PARTIAL REPRODUCTION OF THIS REPORT WITHOUT THE PERMISSION OF IDIADA IS COMPLETELY FORBIDDEN



2. Intensidades luminosas medidas después que la intensidad de la luz de la luz especial de aviso haya alcanzado la estabilidad fotométrica (desviación inferior al $\pm 5\%$ en los últimos 15 minutos de funcionamiento). Unidad de medida: cd_{eff} . / *Luminous intensities measured after the light output from the special warning lamp has reached photometric stability (deviation of less than ± 5 percent in the last 15 minutes of operation). Measurement unit: cd_{eff} .*

MUESTRA A / SAMPLE A

H→ V↓	90°	45°	30°	20°	10°	0°	10°	20°	30°	45°	90°
min 8° max					200 367.5 1500		200 378.5 1500				
min 6° max				200 406.7 1500		300 575.5 1500		200 429.1 1500			
min 4° max	80 1000	80 1000	80 235.8 1000		400 658.7 3000		400 714.0 3000		80 241.6 1000	80 1000	80 1000
min 0° max	200 1000	200 1000	200 271.5 1000	300 601.7 1500		400 901.7 3000		300 636.0 1500	200 278.3 1000	200 1000	200 1000
min 4° max	80 1000	80 1000	80 217.8 1000		400 619.5 3000		400 662.5 3000		80 231.5 1000	80 1000	80 1000
min 6° max				200 354.3 1500		300 518.3 1500		200 386.5 1500			
min 8° max					200 300.9 1500		200 321.5 1500				
	WIDE ANGLE EFFECT		NARROW ANGLE EFFECT						WIDE ANGLE EFFECT		

Validate this report with the security code «NS96XUFJ» at: <https://extranet.idiada.com/hom-cve>
 Verifique el informe con código de seguridad «NS96XUFJ» en: <https://extranet.idiada.com/hom-cve>

CN18110778



* LOS RESULTADOS PRESENTADOS SE REFIEREN ÚNICAMENTE A LA MUESTRA ENSAYADA.

THE PRESENTED RESULTS REFER ONLY TO THE TESTED SAMPLE

* QUEDA TERMINANTEMENTE PROHIBIDA LA REPRODUCCIÓN PARCIAL DE ESTE INFORME SIN PERMISO EXPRESO DE IDIADA.

THE PARTIAL REPRODUCTION OF THIS REPORT WITHOUT THE PERMISSION OF IDIADA IS COMPLETELY FORBIDDEN



MUESTRA B / SAMPLE B

H→ V↓	90°	45°	30°	20°	10°	0°	10°	20°	30°	45°	90°
min 8° max					200 377.3 1500		200 389.5 1500				
min 6° max				200 417.0 1500		300 590.0 1500		200 440.3 1500			
min 4° max	80 1000	80 1000	80 241.2 1000		400 675.7 3000		400 733.3 3000		80 247.5 1000	80 1000	80 1000
min 0° max	200 1000	200 1000	200 277.2 1000	300 616.0 1500		400 923.1 3000		300 651.0 1500	200 284.9 1000	200 1000	200 1000
min 4° max	80 1000	80 1000	80 222.5 1000		400 632.6 3000		400 676.8 3000		80 236.6 1000	80 1000	80 1000
min 6° max				200 362.1 1500		300 529.2 1500		200 394.9 1500			
min 8° max					200 306.4 1500		200 328.1 1500				
	WIDE ANGLE EFFECT		NARROW ANGLE EFFECT							WIDE ANGLE EFFECT	

Validate this report with the security code «NS96XUFJ» at: <https://extranet.idiada.com/hom-cve>
 Verifique el informe con código de seguridad «NS96XUFJ» en: <https://extranet.idiada.com/hom-cve>

CN18110778

IDIADA

* LOS RESULTADOS PRESENTADOS SE REFIEREN ÚNICAMENTE A LA MUESTRA ENSAYADA.
 THE PRESENTED RESULTS REFER ONLY TO THE TESTED SAMPLE

* QUEDA TERMINANTEMENTE PROHIBIDA LA REPRODUCCIÓN PARCIAL DE ESTE INFORME SIN PERMISO EXPRESO DE IDIADA.
 THE PARTIAL REPRODUCTION OF THIS REPORT WITHOUT THE PERMISSION OF IDIADA IS COMPLETELY FORBIDDEN



DE NOCHE / BY NIGHT

1. Intensidades luminosas efectivas medidas después de un minuto de encendido / *Effective luminous intensities measured after one minute of operation.*

MUESTRA A / *SAMPLE A*

H→ V↓	90°	45°	30°	20°	10°	0°	10°	20°	30°	45°	90°
min 8° max					100 253.6 600		100 262.1 600				
min 6° max				100 282.0 600		150 397.3 600		100 297.0 600			
min 4° max	40 300	40 300	40 163.8 300		200 455.3 1500		200 493.4 1500		40 167.9 300	40 300	40 300
min 0° max	100 300	100 300	100 188.4 300	150 416.4 600		200 623.3 1500		150 439.8 600	100 193.3 300	100 300	100 300
min 4° max	40 300	40 300	40 151.4 300		200 427.6 1500		200 457.1 1500		40 160.8 300	40 300	40 300
min 6° max				100 245.9 600		150 358.8 600		100 267.8 600			
min 8° max					100 207.4 600		100 221.8 600				
	WIDE ANGLE EFFECT		NARROW ANGLE EFFECT							WIDE ANGLE EFFECT	

Validate this report with the security code «NS96XUFJ» at: <https://extranet.idiada.com/hom-cve>
 Verifique el informe con código de seguridad «NS96XUFJ» en: <https://extranet.idiada.com/hom-cve>

CN18110778

IDIADA

* LOS RESULTADOS PRESENTADOS SE REFIEREN ÚNICAMENTE A LA MUESTRA ENSAYADA.

THE PRESENTED RESULTS REFER ONLY TO THE TESTED SAMPLE

* QUEDA TERMINANTEMENTE PROHIBIDA LA REPRODUCCIÓN PARCIAL DE ESTE INFORME SIN PERMISO EXPRESO DE IDIADA.

THE PARTIAL REPRODUCTION OF THIS REPORT WITHOUT THE PERMISSION OF IDIADA IS COMPLETELY FORBIDDEN



MUESTRA B / SAMPLE B

H→ V↓	90°	45°	30°	20°	10°	0°	10°	20°	30°	45°	90°
min 8° max					100 260.0 600		100 268.4 600				
min 6° max				100 288.9 600		150 407.8 600		100 304.7 600			
min 4° max	40 300	40 300	40 167.1 300		200 467.1 1500		200 506.5 1500		40 172.8 300	40 300	40 300
min 0° max	100 300	100 300	100 192.8 300	150 427.1 600		200 639.3 1500		150 451.1 600	100 197.8 300	100 300	100 300
min 4° max	40 300	40 300	40 154.9 300		200 438.7 1500		200 469.1 1500		40 163.6 300	40 300	40 300
min 6° max				100 251.7 600		150 367.5 600		100 274.0 600			
min 8° max					100 212.5 600		100 226.2 600				
	WIDE ANGLE EFFECT		NARROW ANGLE EFFECT							WIDE ANGLE EFFECT	

Validate this report with the security code «NS96XUFJ» at: <https://extranet.idiada.com/hom-cve>
 Verifique el informe con código de seguridad «NS96XUFJ» en: <https://extranet.idiada.com/hom-cve>

CN18110778

IDIADA

* LOS RESULTADOS PRESENTADOS SE REFIEREN ÚNICAMENTE A LA MUESTRA ENSAYADA.
 THE PRESENTED RESULTS REFER ONLY TO THE TESTED SAMPLE

* QUEDA TERMINANTEMENTE PROHIBIDA LA REPRODUCCIÓN PARCIAL DE ESTE INFORME SIN PERMISO EXPRESO DE IDIADA.
 THE PARTIAL REPRODUCTION OF THIS REPORT WITHOUT THE PERMISSION OF IDIADA IS COMPLETELY FORBIDDEN



2. Intensidades luminosas medidas después que la intensidad de la luz de la luz especial de aviso haya alcanzado la estabilidad fotométrica (desviación inferior al ± 5 % en los últimos 15 minutos de funcionamiento / *Luminous intensities measured after the light output from the special warning lamp has reached photometric stability (deviation of less than ± 5 percent in the last 15 minutes of operation).*)

MUESTRA A / SAMPLE A

H→ V↓	90°	45°	30°	20°	10°	0°	10°	20°	30°	45°	90°
min 8° max					100 253.6 600		100 262.1 600				
min 6° max				100 281.9 600		150 397.6 600		100 296.9 600			
min 4° max	40 300	40 300	40 163.8 300		200 454.9 1500		200 4493.2 1500		40 166.9 300	40 300	40 300
min 0° max	100 300	100 300	100 188.2 300	150 415.8 600		200 622.6 1500		150 439.2 600	100 193.0 300	100 300	100 300
min 4° max	40 300	40 300	40 151.0 300		200 426.9 1500		200 456.5 1500		40 160.3 300	40 300	40 300
min 6° max				100 245.3 600		150 357.8 600		100 276.3 600			
min 8° max					100 206.8 600		100 221.2 600				
	WIDE ANGLE EFFECT		NARROW ANGLE EFFECT						WIDE ANGLE EFFECT		

Validate this report with the security code «NS96XUFJ» at: <https://extranet.idiada.com/hom-cve>
 Verifique el informe con código de seguridad «NS96XUFJ» en: <https://extranet.idiada.com/hom-cve>

* LOS RESULTADOS PRESENTADOS SE REFIEREN ÚNICAMENTE A LA MUESTRA ENSAYADA.
 THE PRESENTED RESULTS REFER ONLY TO THE TESTED SAMPLE

* QUEDA TERMINANTEMENTE PROHIBIDA LA REPRODUCCIÓN PARCIAL DE ESTE INFORME SIN PERMISO EXPRESO DE IDIADA.
 THE PARTIAL REPRODUCTION OF THIS REPORT WITHOUT THE PERMISSION OF IDIADA IS COMPLETELY FORBIDDEN



MUESTRA B / SAMPLE B

H→ V↓	90°	45°	30°	20°	10°	0°	10°	20°	30°	45°	90°
min 8° max					100 259.9 600		100 269.0 600				
min 6° max				100 289.4 600		150 408.0 600		100 304.9 600			
min 4° max	40 300	40 300	40 166.3 300		200 467.6 1500		200 506.7 1500		40 172.2 300	40 300	40 300
min 0° max	100 300	100 300	100 194.2 300	150 427.3 600		200 639.9 1500		150 451.4 600	100 198.1 300	100 300	100 300
min 4° max	40 300	40 300	40 155.2 300		200 439.4 1500		200 469.9 1500		40 164.8 300	40 300	40 300
min 6° max				100 252.2 600		150 368.0 600		100 274.7 600			
min 8° max					100 213.0 600		100 228.0 600				
	WIDE ANGLE EFFECT		NARROW ANGLE EFFECT							WIDE ANGLE EFFECT	

Validate this report with the security code «NS96XUFJ» at: <https://extranet.idiada.com/hom-cve>
 Verifique el informe con código de seguridad «NS96XUFJ» en: <https://extranet.idiada.com/hom-cve>

CN18110778



* LOS RESULTADOS PRESENTADOS SE REFIEREN ÚNICAMENTE A LA MUESTRA ENSAYADA.

THE PRESENTED RESULTS REFER ONLY TO THE TESTED SAMPLE

* QUEDA TERMINANTEMENTE PROHIBIDA LA REPRODUCCIÓN PARCIAL DE ESTE INFORME SIN PERMISO EXPRESO DE IDIADA.

THE PARTIAL REPRODUCTION OF THIS REPORT WITHOUT THE PERMISSION OF IDIADA IS COMPLETELY FORBIDDEN



Si dos o más sistemas ópticos están integrados en una luz especial de aviso / *If the optical systems are integrated in one special warning lamp:*

<p>Cada sistema óptico es conforme con las prescripciones fotométricas en el interior del ángulo horizontal que no está cubierto por uno de los otros sistemas ópticos. / <i>Each optical system fulfils the photometric requirements within the horizontal angle which is not covered by one of the other optical systems.</i></p>	<p>NO APLICABLE / NOT APPLICABLE</p>
<p>Todos los sistemas ópticos funcionan en fase. Nota: Sólo se aplica a cada mitad de la barra completa. / <i>All the optical systems work in phase.</i> <i>Note: This applies only to each half of a complete bar.</i></p>	<p>NO APLICABLE / NOT APPLICABLE</p>
<p>Una luz especial de aviso que está compuesta de más de una unidad separada, se acepta(n) la(s) disposición(es) geométrica(s) instalada(s) en el vehículo, si la distribución parcial de la luz de cada unidad simple separada se superpone con la distribución de luz parcial adyacente en el interior del campo angular horizontal de 360° y el campo angular vertical especificado para la categoría pertinente en una posición geométrica correspondiente a la distancia de 20 m, desde el vehículo en un plano vertical perpendicular al eje longitudinal del vehículo y localizado en la posición media entre las unidades de luces en un lado del vehículo. / <i>Special warning lamp device which is comprised of more than one separate unit, the geometrical arrangement(s) as installed at the vehicle is acceptable, if the partial light distribution of each single separate unit is overlapping with each adjacent partial light distribution inside a horizontal angular range of 360° and in a vertical angular range as specified for the relevant category in a geometrical position corresponding to a distance of 20 m, from the vehicle on a vertical plane that is perpendicular to the longitudinal axis of the vehicle and located midway between the lamp units on a side of the vehicle.</i></p>	<p>NO APLICABLE / NOT APPLICABLE</p>
<p>El vehículo dispone de un dispositivo capaz de detectar el fallo de una parte del sistema de la luz especial de aviso o la detección de fallo se realiza mediante un dispositivo previsto por el fabricante de la luz especial de aviso. / <i>Detection of the failure of a part of special warning system on the car or detection by the special warning lamp manufacturer.</i></p>	<p>NO APLICABLE / NOT APPLICABLE</p>

Validate this report with the security code «NS96XUFJ» at: <https://extranet.idiada.com/hom-cve>
Verifique el informe con código de seguridad «NS96XUFJ» en: <https://extranet.idiada.com/hom-cve>

Lugar del ensayo / *Test place:* Guangzhou, China

Fecha del ensayo / *Test date:* 22/01/2019

Joan Fonts Sala
INGENIERO DE ENSAYOS
TEST ENGINEER

* LOS RESULTADOS PRESENTADOS SE REFIEREN ÚNICAMENTE A LA MUESTRA ENSAYADA.
THE PRESENTED RESULTS REFER ONLY TO THE TESTED SAMPLE


* QUEDA TERMINANTEMENTE PROHIBIDA LA REPRODUCCIÓN PARCIAL DE ESTE INFORME SIN PERMISO EXPRESO DE IDIADA.
THE PARTIAL REPRODUCTION OF THIS REPORT WITHOUT THE PERMISSION OF IDIADA IS COMPLETELY FORBIDDEN

DOCUMENTACIÓN TÉCNICA /
TECHNICAL DOCUMENTATION

INFORMATION FOLDER

FIRST APPLICATION
DATE: 2018-12-26

1. Specification data

Type	XA6230	
Variants	--	
Trade name or mark	 (SMARTSUN)	
Function	Special warning lamp	
Applicable Regulation	ECE R65 XA2 00	
Flash Patterns	One pulse in one flash	
Color	Amber	
Number and category of Light sources	4 x LEDs	
Rated	Voltage	12/24V
	Wattage	10W
Location of marking	Light sources information (V and W)	Marked on the housing
	Trade mark	Marked on the housing
Number of separate units (if applicable)	--	
Only for Class II lamps: System used to obtain increased intensity at daytime	Two level of intensity(Class 2)in Amber Applying Green wire touch to Red wire 1~3 seconds will activate the effective intensity “By night”	

2. Construction and material

Construction	Material	Remarks
Lens	PC	--
Reflector	--	--
Housing	ADC12	--

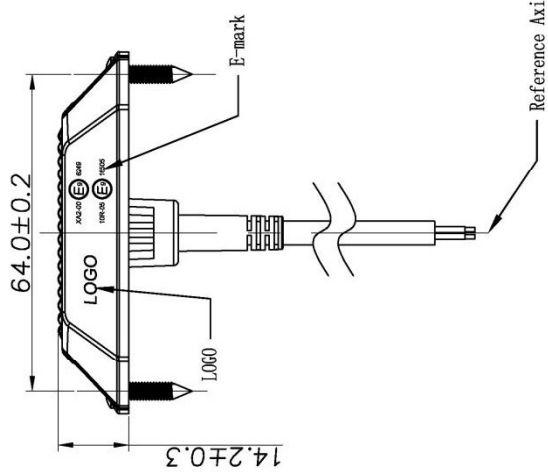
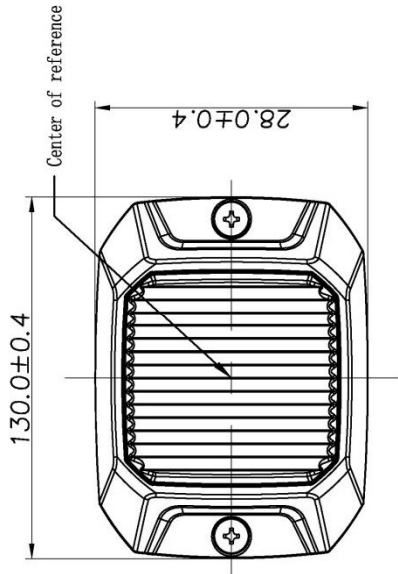
3. Name and address of manufacturer

Foshan Smartsun Auto Lighting Technology Co., Ltd.
Rm. 209-210, Block E, No 15 Xile Avenue, Leping Town, Sanshui Dist., Foshan, China

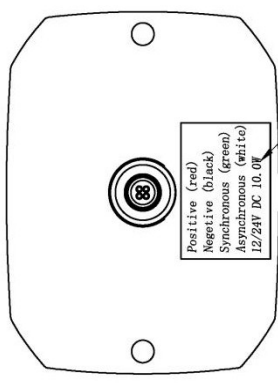
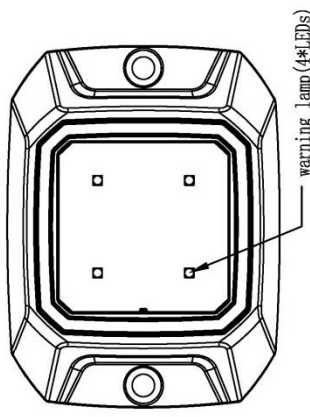
4. Name and address of applicant

Foshan Smartsun Auto Lighting Technology Co., Ltd.
Rm. 209-210, Block E, No 15 Xile Avenue, Leping Town, Sanshui Dist., Foshan, China

NOTE: APPROVAL MARKINGS ARE SHOWN IN THE ATTACHED DRAWING.
THIS INFORMATION FOLDER CONSISTS OF 3 PAGES.

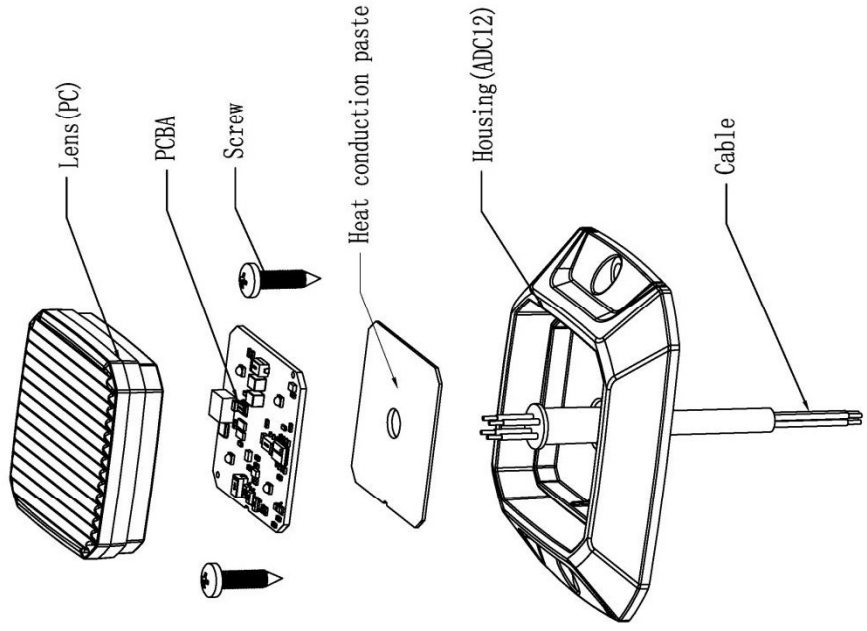


XA2-00 E9 6249
 10R-05 E9 16505
 E-mark 2:1



Positive (red)
 Negative (black)
 Synchronous (green)
 Asynchronous (white)
 12/24V DC 10.0W

2:1



Specification:
 1.Functions:special warning lamp;
 2.Input Voltage:12/24V.



XA6230

XA62

