



E9*10R05/01*16693*00

Página / Page 1/3

Comunicación relativa a ⁽¹⁾ / *Communication concerning the* ⁽¹⁾:

- la concesión de una homologación / *approval granted*
- ~~la extensión de una homologación / *approval extended*~~
- ~~la denegación de una homologación / *approval refused*~~
- ~~la retirada de una homologación / *approval withdrawn*~~
- ~~el cese definitivo de una homologación / *production definitely discontinued*~~

de un tipo de subconjunto eléctrico / electrónico ⁽¹⁾ en aplicación del Reglamento nº 10.05 / *of a type of electrical / electronic sub-assembly* ⁽¹⁾ with regard to ECE Regulation No. 10.05

Nº de homologación / *Type-approval No.*: E9*10R05/01*16693*00

Nº de extensión / *Extension No.*: ---

1. Marca (razón social) / *Make (trade name of manufacturer)*: SMARTSUN
2. Tipo y denominación(es) comercial (es) / *Type and general commercial description(s)*:
Tipo / *Type*: TA81&TA82 series
Variantes / *Variants*: Ver documentación técnica / *See technical documentation*
Denominación comercial / *Commercial description*: Special warning lamp
3. Medio de identificación del tipo, si está marcado en el vehículo, el componente o la unidad técnica independiente ⁽¹⁾ / *Means of identification of type, if marked on the vehicle/component/separate technical unit* ⁽¹⁾: Ver documentación técnica / *See technical documentation*
- 3.1. Emplazamiento de estas marcas / *Location of that marking*: Ver documentación técnica / *See technical documentation*
4. Categoría de vehículo / *Category of vehicle*: ---
5. Nombre y dirección del fabricante / *Name and address of manufacturer*:
Foshan Smartsun Auto Lighting Technology Co., Ltd.
Room 209 E-Block, High-tech Incubation Center, No.15 Xile Avenue, Leping Town, Sanshui District, Foshan, Guangdong, China
6. Emplazamiento y forma de colocación de la marca de homologación en componentes y unidades técnicas independientes / *In the case of components and separate technical units, location and method of affixing of the approval mark*: Ver documentación técnica / *See technical documentation*
7. Dirección(es) de la(s) planta(s) de montaje / *Address(es) of assembly plant(s)*:
Foshan Smartsun Auto Lighting Technology Co., Ltd.
Room 209 E-Block, High-tech Incubation Center, No.15 Xile Avenue, Leping Town, Sanshui District, Foshan, Guangdong, China
8. Información complementaria (si procede) / *Additional information (where applicable)*: Véase el apéndice / *See appendix*

(1) Tachar lo que no proceda / *Strike out what does not apply*



E9*10R05/01*16693*00

Página / Page 2/3

9. Servicio técnico encargado de la realización de los ensayos / *Technical service responsible for carrying out the tests*: IDIADA
10. Fecha del acta de ensayo / *Date of test report*: 13/05/2019
11. Número del acta de ensayo / *Number of test report*: CN19040604
12. Observaciones (si las hubiera) / *Remarks (if any)*: Véase el apéndice / *See appendix*
13. Lugar / *Place*: Madrid
14. Fecha / *Date*: Ver firma electrónica / *See digital signature*
15. Firma / *Signature*:

EL SUBDIRECTOR GENERAL DE CALIDAD Y SEGURIDAD INDUSTRIAL
Resolución P.D. del DIRECTOR GENERAL DE INDUSTRIA Y DE LA PYME de 25-10-2012
16. Se adjunta el índice del expediente de homologación en posesión de las autoridades competentes, la cual puede obtenerse a petición del interesado / *The index to the information package lodged with the approval authority, which may be obtained on request is attached*
17. Motivos de extensión / *Reasons for extension*: ----

(1) Tachar lo que no proceda / *Strike out what does not apply*



E9*10R05/01*16693*00

Página / Page 3/3

**Apéndice del certificado de homologación N° E9*10R05/01*16693*00
relativo a la homologación de subconjuntos eléctricos o electrónicos en lo que se refiere al Reglamento N°10**

***Appendix to Type-approval communication form N° E9*10R05/01*16693*00
concerning the type-approval of an electrical/electronic sub-assembly under Regulation N° 10***

1. Información adicional / *Additional information (where applicable):*
 - 1.1. Tensión nominal del sistema eléctrico / *Electrical system rated voltage*: Ver documentación técnica / *See technical documentation*
 - 1.2. Este SEE puede utilizarse en todos los vehículos con las siguientes restricciones / *This ESA can be used on any vehicle type with the following restrictions*: Sí / *Yes*
 - 1.2.1. Condiciones de instalación, si las hubiera / *Installation conditions, if any*: ---
 - 1.3. Este SEE sólo puede utilizarse en los tipos de vehículo siguientes / *This ESA can only be used on the following vehicle types*: ---
 - 1.3.1. Condiciones de instalación si las hubiera / *Installation conditions, if any*: ---
 - 1.4. El método o métodos específicos de ensayo utilizados y los márgenes de frecuencias abarcados para determinar la inmunidad han sido / *The specific test method(s) used and the frequency ranges covered to determine immunity were*: Ver informe de ensayo n° / *See test report No.* CN19040604
 - 1.5. Servicio técnico acreditado según ISO 17025 y reconocido por el organismo homologador responsable de realizar los ensayos/ *Technical service accredited to ISO 17025 and recognized by the Approval Authority responsible for carrying out the tests*: IDIADA
2. Observaciones/ *Remarks (if any)*: ---

(1) Tachar lo que no proceda / *Strike out what does not apply*

**INFORME N° / REPORT No. CN19040604****REGLAMENTO CEPE/ONU 10R05 REFERENTE A LA COMPATIBILIDAD ELECTROMAGNÉTICA
UN/ECE REGULATION 10R05 RELATING ELECTROMAGNETIC COMPATIBILITY**

Solicitante / Applicant	:	Foshan Smartsun Auto Lighting Technology Co., Ltd.
Fabricante / Manufacturer	:	Foshan Smartsun Auto Lighting Technology Co., Ltd. Room 209 E-Block, High-tech Incubation Center, No.15 Xile Avenue, Leping Town, Sanshui District, Foshan, Guangdong, China
Marca / Make	:	SMARTSUN
Tipo / Type	:	TA81&TA82 series
Variantes / Variants	:	Ver documentación técnica / See technical documentation
Denominación comercial / Commercial description	:	Special warning lamp
Categoría / Category	:	Componente / Component
Lugar y fecha de emisión del informe / Place and date of test report issue	:	L'Albornar, Santa Oliva (Tarragona), 13/05/2019

CONCLUSIONES: Este componente CUMPLE con las prescripciones sobre compatibilidad electromagnética relativo al REGLAMENTO CEPE/ONU 10R05, como se detalla en el anexo a este informe. /
CONCLUSIONS: This component FULFILLS the prescriptions about electromagnetic compatibility, in application to UN/ECE REGULATION 10R05, as detailed in the annex to this report.

Realizado / Performed by:

Guohui(kent) Lian
AUDITOR
AUDITOR

Vº.Bº. / Revised by:

Lluís Sans Gomis
JEFE DE DEPARTAMENTO
DEPARTMENT MANAGER

* LOS RESULTADOS PRESENTADOS SE REFIEREN UNICAMENTE A LA MUESTRA ENSAYADA.
THE PRESENTED RESULTS REFER ONLY TO THE TESTED SAMPLE.

* QUEDA TERMINANTEMENTE PROHIBIDA LA REPRODUCCION PARCIAL DE ESTE INFORME SIN PERMISO EXPRESO DE IDIADA.
THE PARTIAL REPRODUCTION OF THIS REPORT WITHOUT THE PERMISSION OF IDIADA IS COMPLETELY FORBIDDEN.



**ANEXO AL INFORME /
ANNEX TO THE REPORT**

1. CARACTERÍSTICAS DEL COMPONENTE ENSAYADO /
TESTED COMPONENT CHARACTERISTICS

Marca / <i>Make</i>	:	SMARTSUN
Tipo / <i>Type</i>	:	TA81&TA82 series
Denominación Comercial/ <i>Commercial descriptions</i>	:	Special warning lamp
Función / <i>Function</i>	:	Special warning lamp
Tensión nominal / <i>Rated voltage</i>	:	12V y/and 24V
Variante ensayada / <i>Tested variant</i>	:	TA8110
Oscilador electrónico de frecuencia superior a 9kHz / <i>Electronic oscillator with frequency greater than 9 kHz</i>	:	SI / YES
Fecha de recepción de la muestra / <i>Sample received on</i>	:	07/05/2019
Modo de operación / <i>Operation mode</i>	:	MO#01 Normal operation

* LOS RESULTADOS PRESENTADOS SE REFIEREN UNICAMENTE A LA MUESTRA ENSAYADA.
THE PRESENTED RESULTS REFER ONLY TO THE TESTED SAMPLE.
* QUEDA TERMINANTEMENTE PROHIBIDA LA REPRODUCCION PARCIAL DE ESTE INFORME SIN PERMISO EXPRESO DE IDIADA.
THE PARTIAL REPRODUCTION OF THIS REPORT WITHOUT THE PERMISSION OF IDIADA IS COMPLETELY FORBIDDEN.



2. ENSAYOS DE RADIACIÓN ELECTROMAGNÉTICA / ELECTROMAGNETIC RADIATION TEST

2.1 **Ensayo de radiación electromagnética de banda ancha / Broadband electromagnetic radiation test**

Método de ensayo / <i>Test method</i>	:	Indoor / Outdoor
Condiciones del lugar de ensayo / <i>Test place conditions</i>	:	Según el anexo 7 / <i>According to Annex 7</i>
Detectores de la antena receptora / <i>Receiving antenna detectors</i>	:	Cresta / Quasi-cresta Peak / <i>Quasi peak</i>
Componente en estado normal de funcionamiento / <i>Component at normal operating</i>	:	SI / YES
Ancho de banda / <i>Bandwidth</i>	:	120 kHz
Resultados de ensayo/ <i>Test Results</i>	:	Ver página 4 a 6 / <i>See page 4 to 6</i>

CORRECTO / CORRECT

2.2 **Ensayos de Banda Estrecha / Narrowband electromagnetic radiation test**

Método de ensayo / <i>Test method</i>	:	Indoor / Outdoor
Condiciones del lugar de ensayo / <i>Test place conditions</i>	:	Según el anexo 8 / <i>According to the Annex 8</i>
Detectores de la antena receptora / <i>Receiving antenna detectors</i>	:	Cresta / Media Peak / <i>Average</i>
Componente en estado normal de funcionamiento / <i>Component at normal operating</i>	:	SI / YES
Ancho de banda / <i>Bandwidth</i>	:	120 kHz
Resultados de ensayo / <i>Test Results</i>	:	Ver página 4 a 6 / <i>See page 4 to 6</i>

CORRECTO / CORRECT

Validate this report with the security code «SKRBYINS» at: <https://extranet.idiada.com/hom-cve>
Verifique el informe con código de seguridad «SKRBYINS» en: <https://extranet.idiada.com/hom-cve>

CN19040604



* LOS RESULTADOS PRESENTADOS SE REFIEREN ÚNICAMENTE A LA MUESTRA ENSAYADA.
THE PRESENTED RESULTS REFER ONLY TO THE TESTED SAMPLE.

* QUEDA TERMINANTEMENTE PROHIBIDA LA REPRODUCCIÓN PARCIAL DE ESTE INFORME SIN PERMISO EXPRESO DE IDIADA.
THE PARTIAL REPRODUCTION OF THIS REPORT WITHOUT THE PERMISSION OF IDIADA IS COMPLETELY FORBIDDEN.

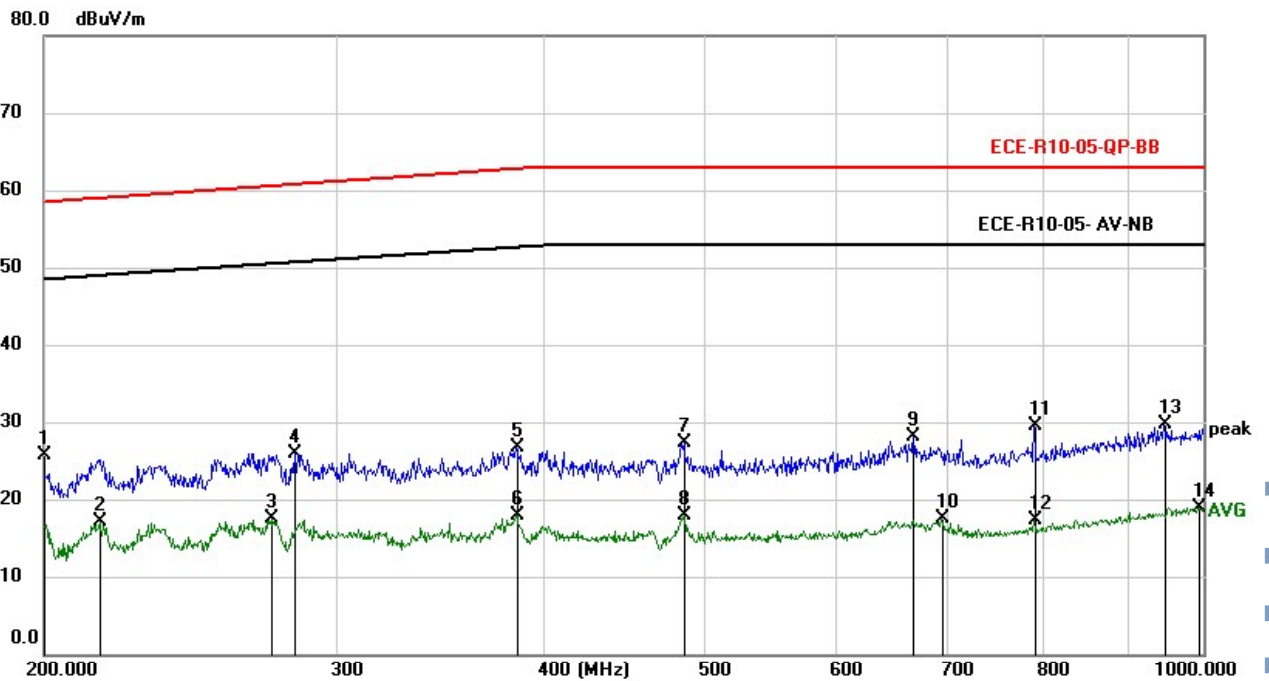
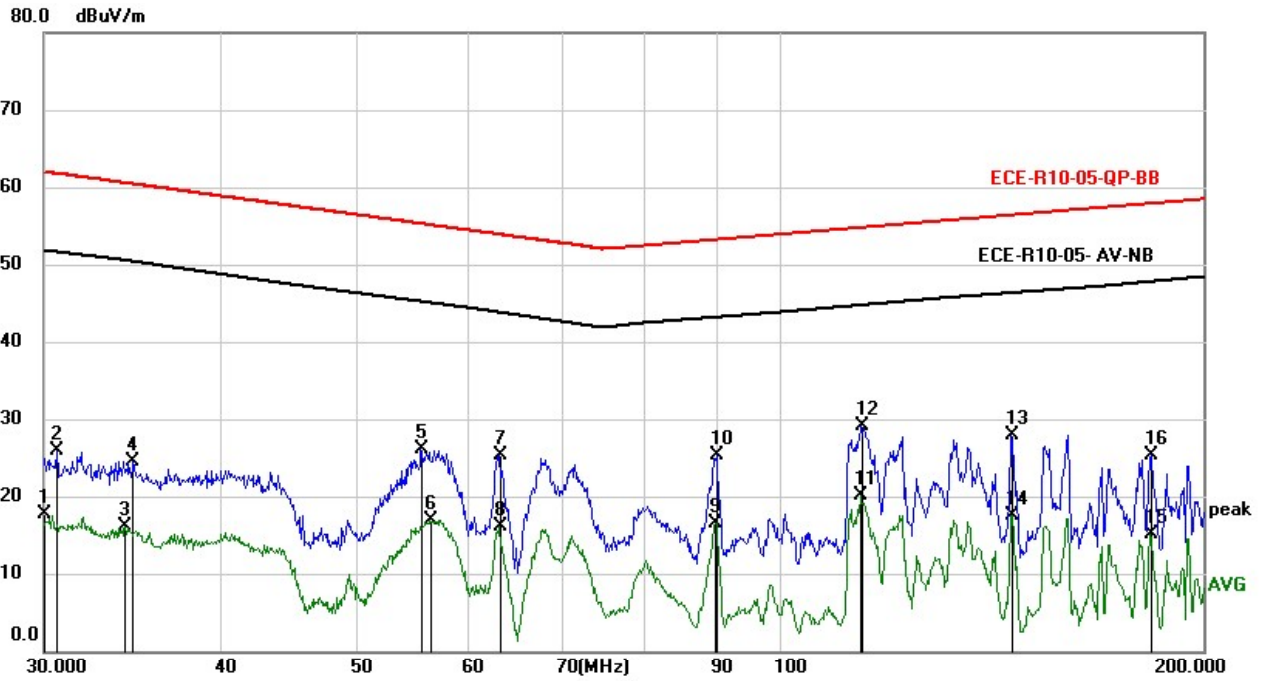


2.3 Resultado de ensayo / Test Results

24V del SEE como el caso más desfavorable / 24V of the ESA as the worst case

MO#01 Normal operation

Banda Ancha y Banda Estrecha / Broadband and Narrowband
- Polarización Horizontal / Horizontal Polarisation
 30MHz to 1GHz



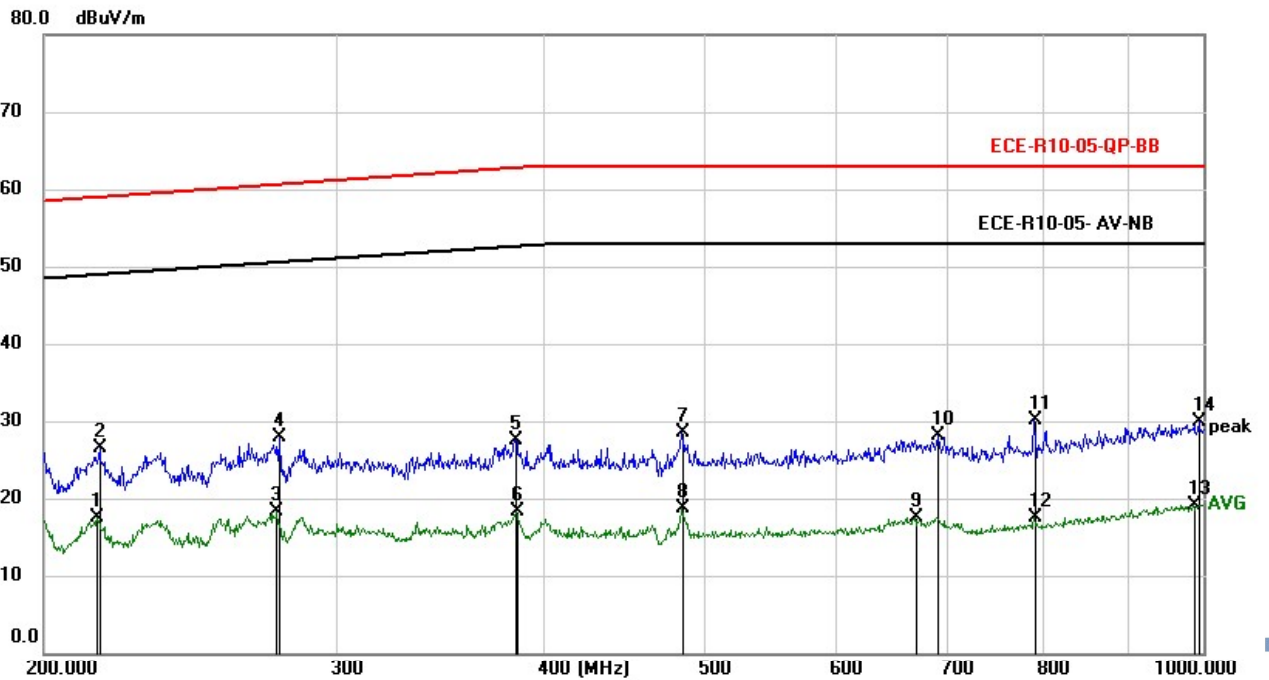
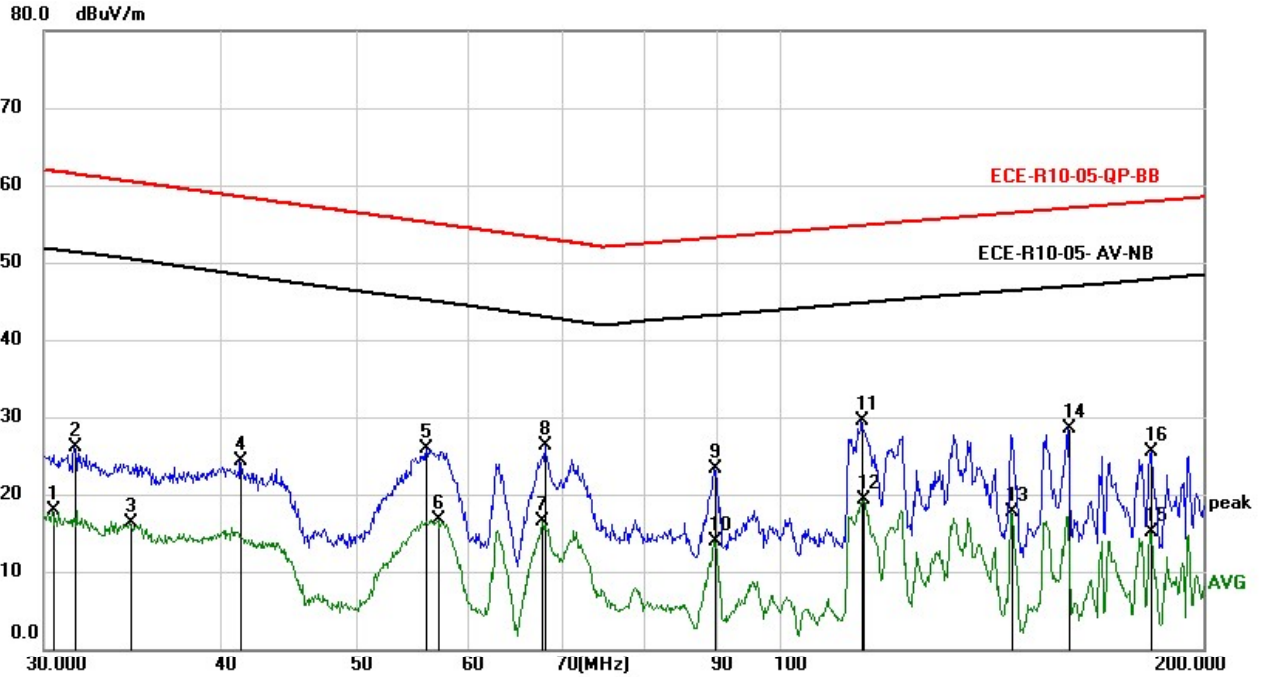
Validate this report with the security code «SKRBYINS» at: <https://extranet.idiada.com/hom-cve>
 Verifique el informe con código de seguridad «SKRBYINS» en: <https://extranet.idiada.com/hom-cve>

CN19040604

* LOS RESULTADOS PRESENTADOS SE REFIEREN UNICAMENTE A LA MUESTRA ENSAYADA.
 THE PRESENTED RESULTS REFER ONLY TO THE TESTED SAMPLE.
 * QUEDA TERMINANTEMENTE PROHIBIDA LA REPRODUCCION PARCIAL DE ESTE INFORME SIN PERMISO EXPRESO DE IDIADA.
 THE PARTIAL REPRODUCTION OF THIS REPORT WITHOUT THE PERMISSION OF IDIADA IS COMPLETELY FORBIDDEN.



Banda Ancha y Banda Estrecha / *Broadband and Narrowband*
-Polarización Vertical / *Vertical Polarisation*
 30MHz to 1GHz



Validate this report with the security code «SKRBYINS» at: <https://extranet.idiada.com/hom-cve>
 Verifique el informe con código de seguridad «SKRBYINS» en: <https://extranet.idiada.com/hom-cve>

IDIADA CN19040604

* LOS RESULTADOS PRESENTADOS SE REFIEREN UNICAMENTE A LA MUESTRA ENSAYADA.
 THE PRESENTED RESULTS REFER ONLY TO THE TESTED SAMPLE.
 * QUEDA TERMINANTEMENTE PROHIBIDA LA REPRODUCCION PARCIAL DE ESTE INFORME SIN PERMISO EXPRESO DE IDIADA.
 THE PARTIAL REPRODUCTION OF THIS REPORT WITHOUT THE PERMISSION OF IDIADA IS COMPLETELY FORBIDDEN.



BANDA ANCHA / BROADBAND

Detector: Quasi peak detector

MO#01 Normal operation

Reference (MHz)	Apply (MHz) Horizontal	Apply (MHz) Vertical	Results (dBµV/m)			Limit (dBµV/m) (QP)
			Horizontal	Vertical	Maximum	
30-34	30.63	31.52	25.99	26.04	26.04	62.00-60.63
34-45	34.72	41.34	24.59	24.29	24.59	60.63-57.57
45-60	55.58	56.11	26.02	25.83	26.02	57.57-54.44
60-80	63.23	68.08	25.24	26.39	26.39	54.44-52.42
80-100	90.15	89.81	25.31	23.22	25.31	52.42-53.89
100-130	114.28	114.28	29.17	29.43	29.43	53.89-55.61
130-170	145.97	160.19	27.96	28.55	28.55	55.61-57.38
170-225	200.00	183.63	25.23	25.50	25.50	57.38-59.22
225-300	283.14	277.28	25.99	27.89	27.89	59.22-61.11
300-400	385.04	384.43	26.68	27.49	27.49	61.11-63.00
400-525	486.25	484.69	27.33	28.42	28.42	63.00
525-700	668.74	691.73	28.06	28.10	28.10	63.00
700-850	790.59	790.59	29.46	30.11	30.11	63.00
850-1000	946.75	993.58	29.69	29.91	29.91	63.00

BANDA ESTRECHA / NARROWBAND

Detector: Average detector

MO#01 Normal operation

Reference (MHz)	Apply (MHz) Horizontal	Apply (MHz) Vertical	Results (dBµV/m)			Limit (dBµV/m) (AV)
			Horizontal	Vertical	Maximum	
30-34	30.00	30.40	17.62	17.93	17.93	52.00-50.63
34-45	34.26	34.52	16.11	16.36	16.36	50.63-47.57
45-60	56.43	57.18	16.85	16.70	16.85	47.57-44.44
60-80	63.23	67.83	16.04	16.50	16.50	44.44-42.42
80-100	89.98	89.81	16.46	13.85	16.46	42.42-43.89
100-130	114.07	114.72	20.01	19.34	20.01	43.89-45.61
130-170	146.25	145.97	17.46	17.66	17.66	45.61-47.38
170-225	183.29	183.29	15.08	15.05	15.08	47.38-49.22
225-300	274.62	276.39	17.54	18.25	18.25	49.22-51.11
300-400	385.66	385.04	17.98	18.37	18.37	51.11-53.00
400-525	486.25	484.69	17.81	18.74	18.74	53.00
525-700	695.08	669.82	17.41	17.44	17.44	53.00
700-850	790.59	790.59	17.39	17.50	17.50	53.00
850-1000	995.18	985.62	18.99	19.14	19.14	53.00

* LOS RESULTADOS PRESENTADOS SE REFIEREN UNICAMENTE A LA MUESTRA ENSAYADA.
THE PRESENTED RESULTS REFER ONLY TO THE TESTED SAMPLE.

* QUEDA TERMINANTEMENTE PROHIBIDA LA REPRODUCCION PARCIAL DE ESTE INFORME SIN PERMISO EXPRESO DE IDIADA.
THE PARTIAL REPRODUCTION OF THIS REPORT WITHOUT THE PERMISSION OF IDIADA IS COMPLETELY FORBIDDEN.



3 INMUNIDAD Y EMISIONES DE PERTURBACIONES CONDUCCIDAS / IMMUNITY AND EMISSION OF CONDUCTED DISTURBANCES TEST

3.1. **Emisiones de perturbaciones conducidas / Emissions of conducted disturbances**

- Método de ensayo / *Test method* : Según el Anexo 10 del Reglamento ECE 10.05
According to Annex 10 of ECE Regulation 10.05
- Temperatura de ensayo /
Test temperature : 25 ° C
- Tensión de alimentación de ensayo /
Test voltage : DC 13.5V y/and DC 27 V
- Condiciones de medida /
Measuring Condition : Comprobación de la emisión de transitorios producidos en el interruptor de ENC / DESC hacia las líneas de alimentación /
Check transient emission at switch ON/OFF in Power Source lines
- Gráficas de resultados / *Results charts* : Ver página 8 a 11 / *See page 8 to 11*
- Resultado de ensayo / *Test Result* :

Polaridad de la amplitud del impulso/ <i>Polarity of pulse amplitude</i>	Amplitud máxima de pulso permitido para/ <i>Maximum allowed pulse amplitude for</i>	Tipo de pulso / <i>Type of pulse</i>	Resultado de ensayo / <i>Test result</i>
	Vehículos con sistemas a 12V <i>/ Vehicles with 12 V systems</i>		
Positivo/ <i>Positive</i>	+ 75	Lento / <i>Slow</i>	Cumple / <i>Fulfils</i>
		Rápido / <i>Fast</i>	Cumple / <i>Fulfils</i>
Negativo/ <i>Negative</i>	- 100	Lento / <i>Slow</i>	Cumple / <i>Fulfils</i>
		Rápido / <i>Fast</i>	Cumple / <i>Fulfils</i>

Polaridad de la amplitud del impulso/ <i>Polarity of pulse amplitude</i>	Amplitud máxima de pulso permitido para/ <i>Maximum allowed pulse amplitude for</i>	Tipo de pulso / <i>Type of pulse</i>	Resultado de ensayo / <i>Test result</i>
	Vehículos con sistemas a 24V <i>/ Vehicles with 24 V systems</i>		
Positivo/ <i>Positive</i>	+150	Lento / <i>Slow</i>	Cumple / <i>Fulfils</i>
		Rápido / <i>Fast</i>	Cumple / <i>Fulfils</i>
Negativo/ <i>Negative</i>	-450	Lento / <i>Slow</i>	Cumple / <i>Fulfils</i>
		Rápido / <i>Fast</i>	Cumple / <i>Fulfils</i>

CORRECTO / CORRECT

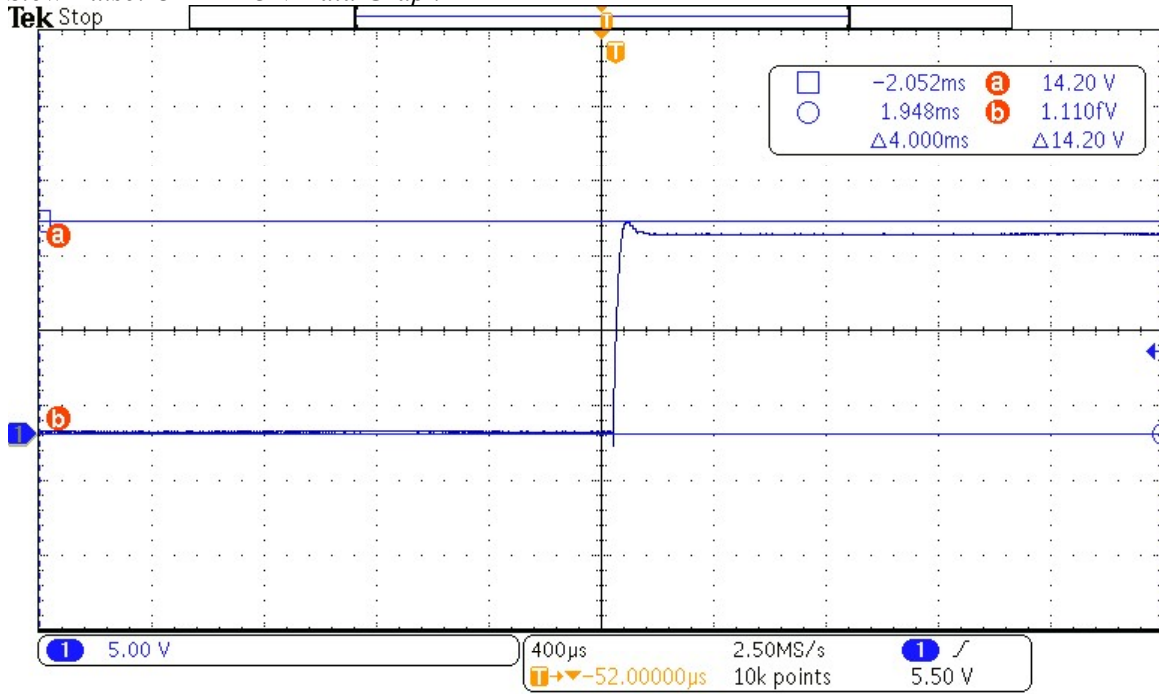
* LOS RESULTADOS PRESENTADOS SE REFIEREN UNICAMENTE A LA MUESTRA ENSAYADA.
THE PRESENTED RESULTS REFER ONLY TO THE TESTED SAMPLE.

* QUEDA TERMINANTEMENTE PROHIBIDA LA REPRODUCCION PARCIAL DE ESTE INFORME SIN PERMISO EXPRESO DE IDIADA.
THE PARTIAL REPRODUCTION OF THIS REPORT WITHOUT THE PERMISSION OF IDIADA IS COMPLETELY FORBIDDEN.

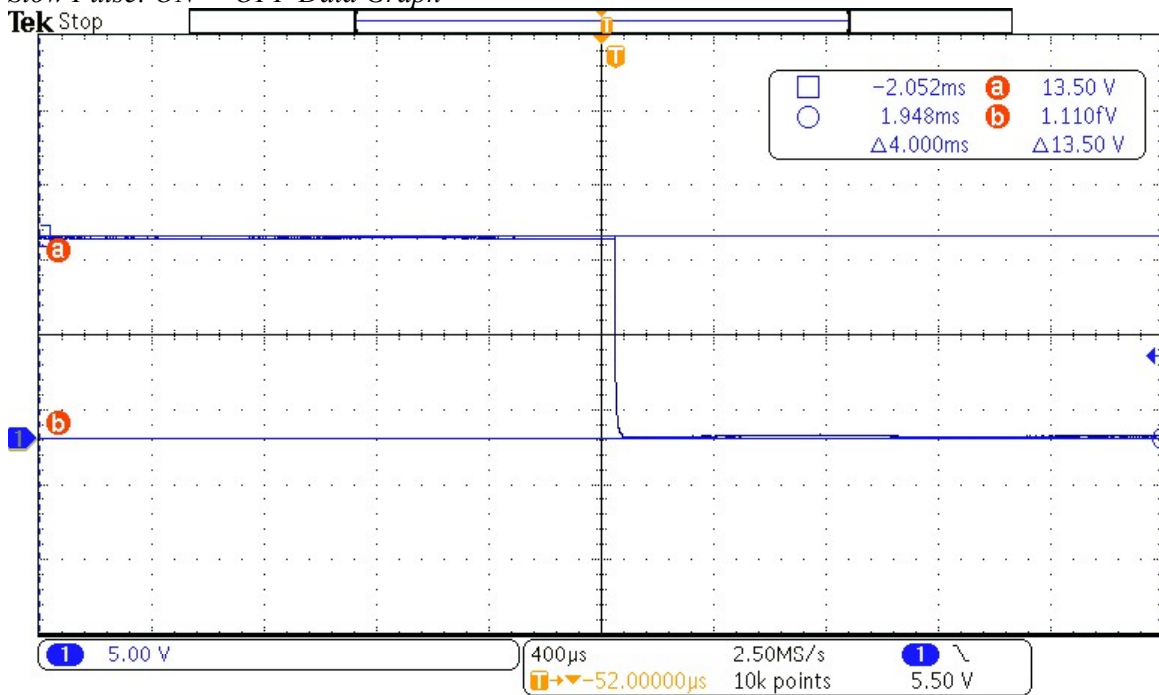


Vehículos con sistemas a 12V / Vehicles with 12V systems

Slow Pulse: OFF-->ON Data Graph



Slow Pulse: ON-->OFF Data Graph



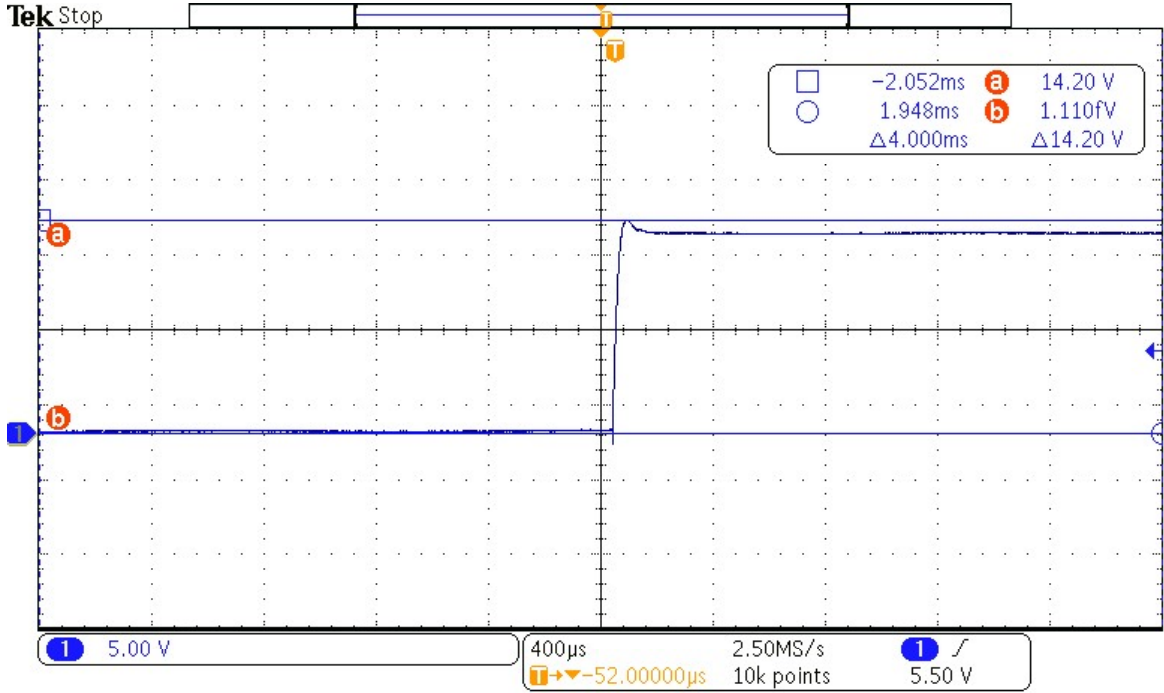
Validate this report with the security code «SKRBYINS» at: <https://extranet.idiada.com/hom-cve>
 Verifique el informe con código de seguridad «SKRBYINS» en: <https://extranet.idiada.com/hom-cve>

IDIADA CN19040604

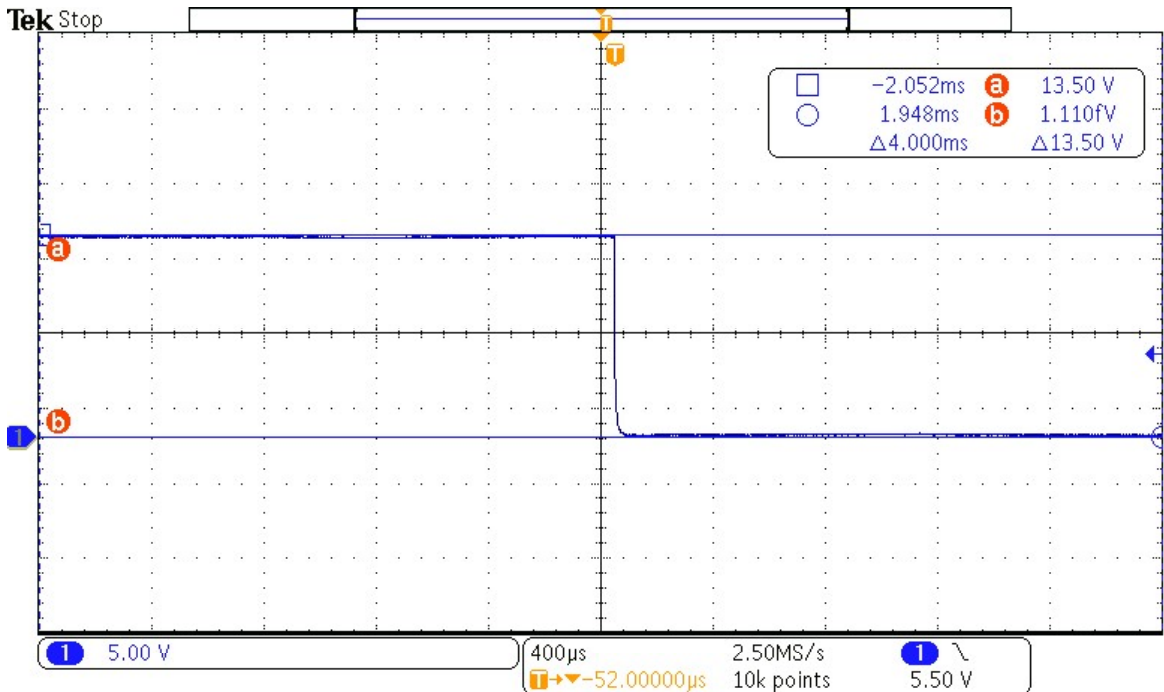
* LOS RESULTADOS PRESENTADOS SE REFIEREN UNICAMENTE A LA MUESTRA ENSAYADA.
 THE PRESENTED RESULTS REFER ONLY TO THE TESTED SAMPLE.
 * QUEDA TERMINANTEMENTE PROHIBIDA LA REPRODUCCION PARCIAL DE ESTE INFORME SIN PERMISO EXPRESO DE IDIADA.
 THE PARTIAL REPRODUCTION OF THIS REPORT WITHOUT THE PERMISSION OF IDIADA IS COMPLETELY FORBIDDEN.



Fast Pulse: OFF-->ON Data Graph



Fast Pulse: ON-->OFF Data Graph



Validate this report with the security code «SKRBYINS» at: <https://extranet.idiada.com/hom-cve>
 Verifique el informe con código de seguridad «SKRBYINS» en: <https://extranet.idiada.com/hom-cve>

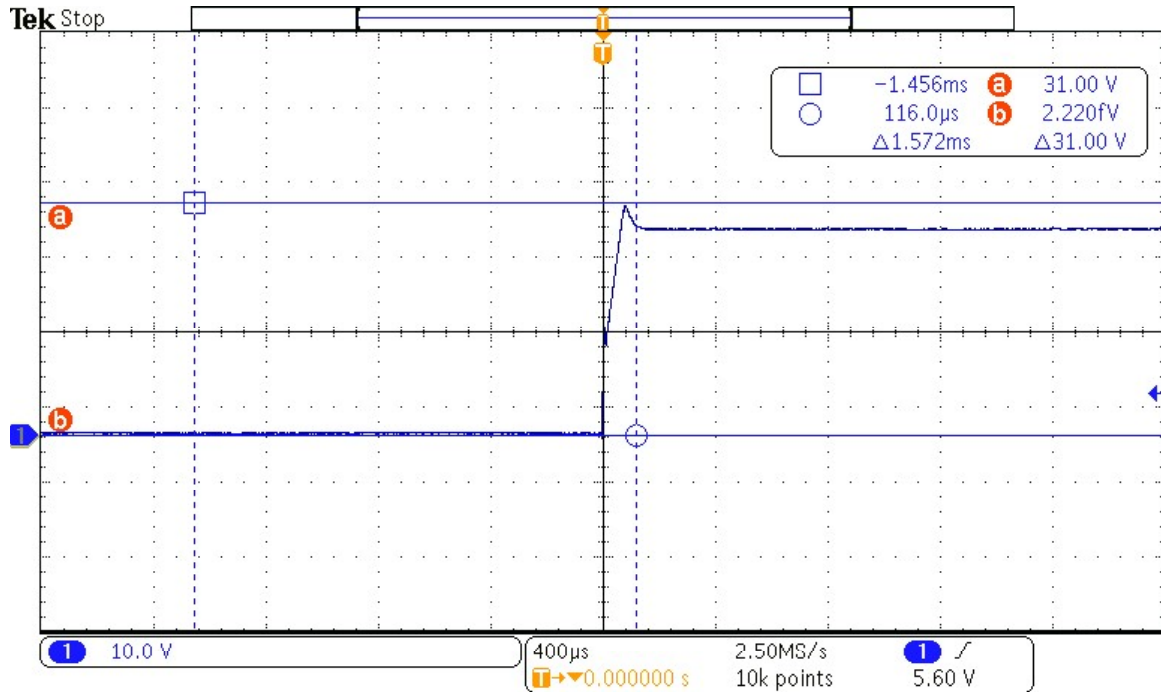
IDIADA CN19040604

* LOS RESULTADOS PRESENTADOS SE REFIEREN UNICAMENTE A LA MUESTRA ENSAYADA.
 THE PRESENTED RESULTS REFER ONLY TO THE TESTED SAMPLE.
 * QUEDA TERMINANTEMENTE PROHIBIDA LA REPRODUCCION PARCIAL DE ESTE INFORME SIN PERMISO EXPRESO DE IDIADA.
 THE PARTIAL REPRODUCTION OF THIS REPORT WITHOUT THE PERMISSION OF IDIADA IS COMPLETELY FORBIDDEN.

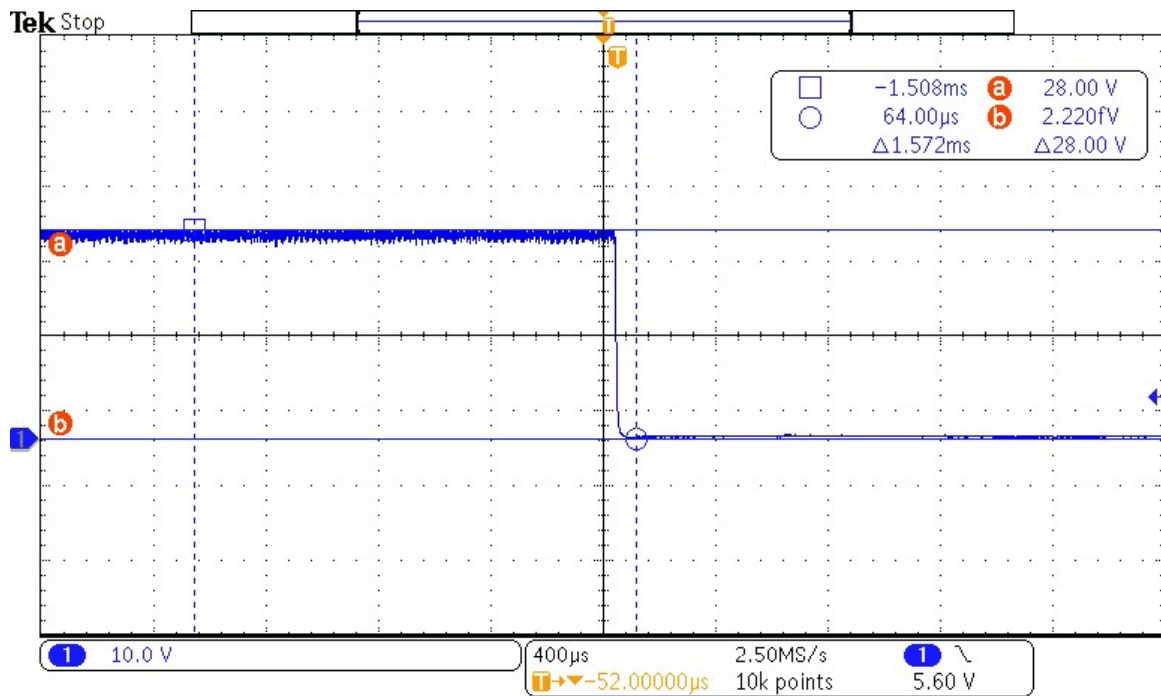


Vehículos con sistemas a 24V/ Vehicles with 24 V systems

Slow Pulse: OFF-->ON Data Graph



Slow Pulse: ON-->OFF Data Graph



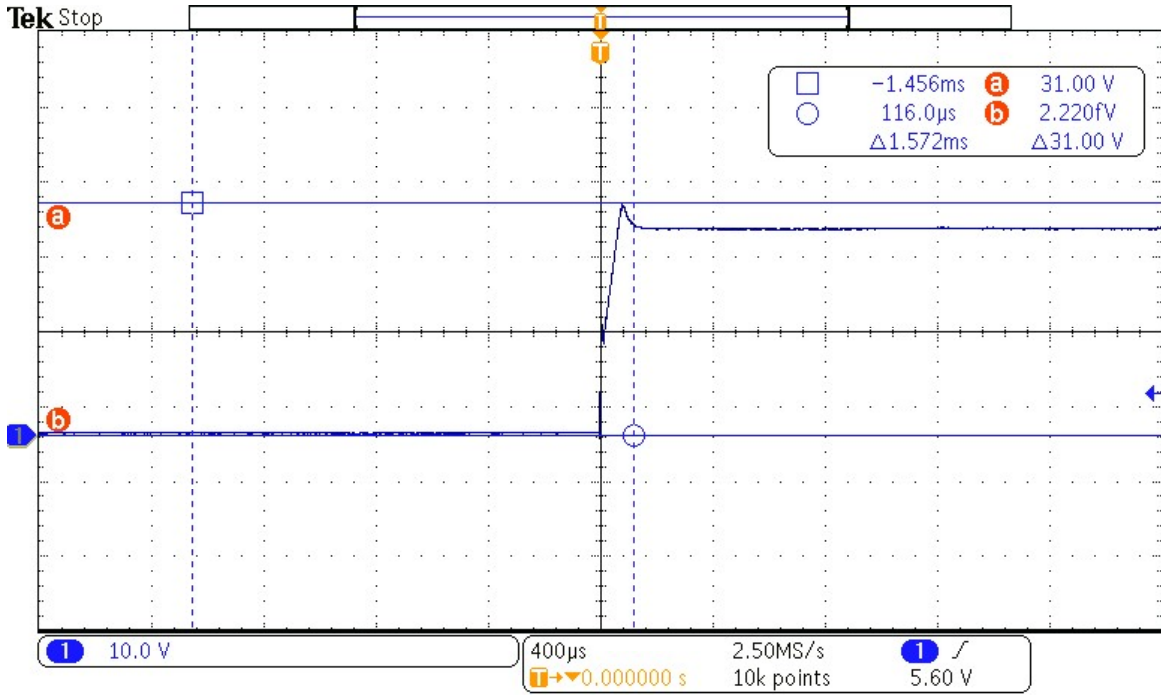
Validate this report with the security code «SKRBYINS» at: <https://extranet.idiada.com/hom-cve>
 Verifique el informe con código de seguridad «SKRBYINS» en: <https://extranet.idiada.com/hom-cve>

IDIADA CN19040604

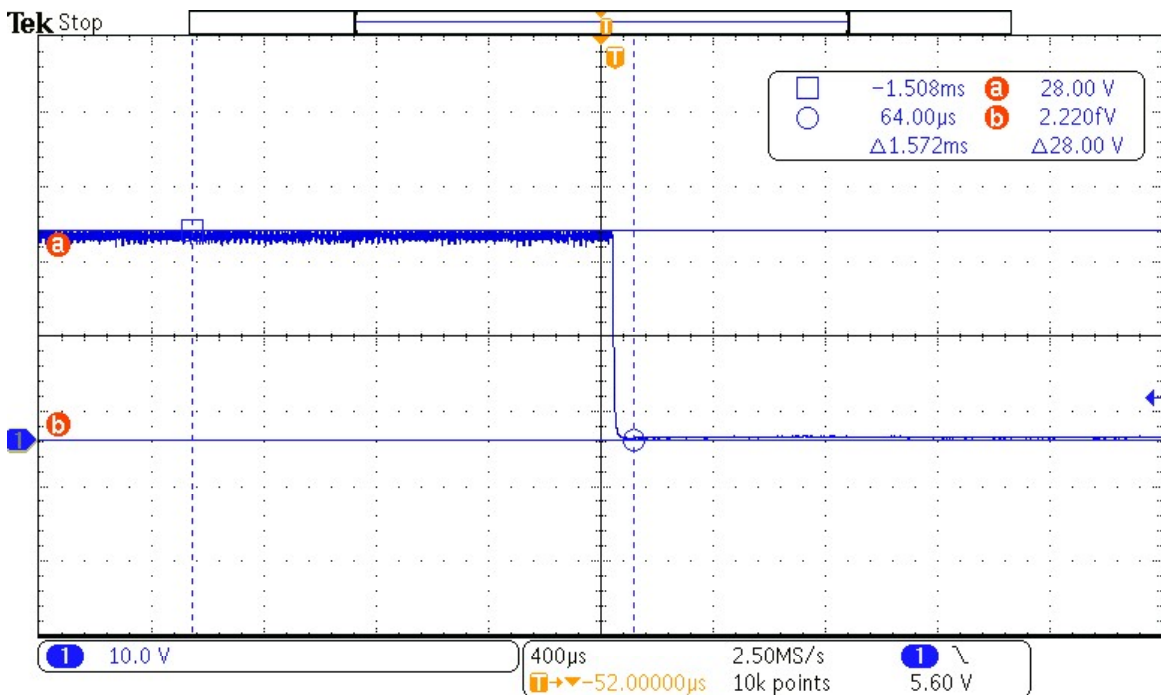
* LOS RESULTADOS PRESENTADOS SE REFIEREN UNICAMENTE A LA MUESTRA ENSAYADA.
 THE PRESENTED RESULTS REFER ONLY TO THE TESTED SAMPLE.
 * QUEDA TERMINANTEMENTE PROHIBIDA LA REPRODUCCION PARCIAL DE ESTE INFORME SIN PERMISO EXPRESO DE IDIADA.
 THE PARTIAL REPRODUCTION OF THIS REPORT WITHOUT THE PERMISSION OF IDIADA IS COMPLETELY FORBIDDEN.



Fast Pulse: OFF-->ON Data Graph



Fast Pulse: ON-->OFF Data Graph



Validate this report with the security code «SKRBYINS» at: <https://extranet.idiada.com/hom-cve>
 Verifique el informe con código de seguridad «SKRBYINS» en: <https://extranet.idiada.com/hom-cve>

IDIADA CN19040604

* LOS RESULTADOS PRESENTADOS SE REFIEREN UNICAMENTE A LA MUESTRA ENSAYADA.
 THE PRESENTED RESULTS REFER ONLY TO THE TESTED SAMPLE.
 * QUEDA TERMINANTEMENTE PROHIBIDA LA REPRODUCCION PARCIAL DE ESTE INFORME SIN PERMISO EXPRESO DE IDIADA.
 THE PARTIAL REPRODUCTION OF THIS REPORT WITHOUT THE PERMISSION OF IDIADA IS COMPLETELY FORBIDDEN.



3.2. Inmunidad a las perturbaciones transitorias conducidas a lo largo de las líneas de alimentación / Immunity against disturbances conducted along supply lines

Método de ensayo / Test method : Según el Anexo 10 del Reglamento ECE 10.05
According to Annex 10 of ECE Regulation 10.05

Estado de funcionamiento para el sistema / Performance criteria

Pulso/ Pulse	Nivel de inmunidad/ Immunity level	Estado de funcionamiento para el sistema/ Performance criteria	
		Relacionados con funciones de inmunidad/ Related to immunity functions	No relacionados con funciones de inmunidad/ Not related to immunity functions
1	III	C	D
2a	III	B	D
2b	III	C	D
3a/3b	III	A	D
4	III	B /or C	D

Resultado de ensayo/ Test Result

(immunity related function)
MO#01 Normal operation

Vehículos con sistemas a 12V / Vehicles with 12 V systems

Pulso/ Pulse	Nivel III de inmunidad / Immunity Level III	Ciclo de ráfaga/ Tiempo de repetición del pulso Duration	Tiempo de ensayo/ Nº de pulsos Test time/ N° of pulses	Resultado del ensayo / Test result
1	-75 V	Ri=10Ω, td=2ms, tr=1μs, t1=1s, t2=200ms, t3<100μs	5000 pulsos/ pulses	C
2a	+37 V	Ri=2Ω, td=0.05ms, tr=1μs, t1=5s	5000 pulsos/ pulses	A
2b	+10 V	Ri=0Ω, td=1s, t12=1ms, tr=1ms, t6=1ms	10 pulsos/ pulses	C
3a	-112 V	Ri=50Ω, td=0.1μs, tf=5ns, t1=100μs, t4=10ms, t5=90ms	1 h	A
3b	+75 V	Ri=50Ω, td=0.1μs, tr=5ns, t1=100μs, t4=10ms, t5=90ms	1 h	A
4	-6V	Va=-2.5V, Ri=0Ω, t8<50ms, t9=10s, t10=5ms, t11=5ms to100ms	1 pulso/ pulse	A

CORRECTO / CORRECT

* LOS RESULTADOS PRESENTADOS SE REFIEREN UNICAMENTE A LA MUESTRA ENSAYADA.
THE PRESENTED RESULTS REFER ONLY TO THE TESTED SAMPLE.

* QUEDA TERMINANTEMENTE PROHIBIDA LA REPRODUCCION PARCIAL DE ESTE INFORME SIN PERMISO EXPRESO DE IDIADA.
THE PARTIAL REPRODUCTION OF THIS REPORT WITHOUT THE PERMISSION OF IDIADA IS COMPLETELY FORBIDDEN.


Vehículos con sistemas a 24V / Vehicles with 24 V systems

Pulso/ Pulse	Nivel III de inmunidad / Immunity Level III	Ciclo de ráfaga/ Tiempo de repetición del pulso Duration	Tiempo de ensayo/ Nº de pulsos Test time/ N° of pulses	Resultado del ensayo / Test result
1	-450 V	Ri=50Ω, td=1ms, tr=3μs, t1=1s, t2=200ms, t3<100μs	5000 pulsos/ pulses	C
2a	+37 V	Ri=2Ω, td=0.05ms, tr=1μs, t1=5s	5000 pulsos/ pulses	A
2b	+20 V	Ri=0Ω, td=1s, t12=1ms, tr=1ms, t6=1ms	10 pulsos/ pulses	C
3a	-150 V	Ri=50Ω, td=0.1μs, tf=5ns, t1=100μs, t4=10ms, t5=90ms	1 h	A
3b	+150 V	Ri=50Ω, td=0.1μs, tr=5ns, t1=100μs, t4=10ms, t5=90ms	1 h	A
4	-12 V	Va=-12V, Ri=0Ω, t8<50ms, t9=10s, t10=10ms, t11=10ms to 100ms	1 pulso/ pulse	A

CORRECTO / CORRECT
4. ENSAYO DE INMUNIDAD ELECTROMAGNÉTICA / ELECTROMAGNETIC IMMUNITY TEST

Método de ensayo / Test method	: Según el Anexo 9 del Reglamento ECE 10.05 According to Annex 9 of ECE Regulation 10.05
Frecuencias / Frequencies	: 20 – 400MHz, 400 – 2000 MHz
Nivel de campo / Level of field	: 60 mA, 30 V/m
Modulación / Modulation	: AM 1 KHz 80% (20 – 800 MHz), PM 217 Hz 12.5 % (800 – 2000 MHz)
Resultado de ensayo/ Test Result	: No se detectan fallos / No failures detected

CORRECTO / CORRECT

Lugar de ensayo / Test place: Guangzhou, China
Fecha de ensayo / Test date: 13/05/2019



Guohui(kent) Lian
AUDITOR
AUDITOR

* LOS RESULTADOS PRESENTADOS SE REFIEREN ÚNICAMENTE A LA MUESTRA ENSAYADA.
THE PRESENTED RESULTS REFER ONLY TO THE TESTED SAMPLE.

* QUEDA TERMINANTEMENTE PROHIBIDA LA REPRODUCCIÓN PARCIAL DE ESTE INFORME SIN PERMISO EXPRESO DE IDIADA.
THE PARTIAL REPRODUCTION OF THIS REPORT WITHOUT THE PERMISSION OF IDIADA IS COMPLETELY FORBIDDEN.

DOCUMENTACIÓN TÉCNICA /
TECHNICAL DOCUMENTATION



Ficha de características nº TA81&TA82 series relativa a la homologación de tipo CE de subconjuntos eléctricos o electrónicos respecto a la compatibilidad electromagnética (Reglamento ECE 10 cuya última modificación la constituye la serie de enmiendas 05)

Information document no. TA81&TA82 series relating to EC type-approval of an electric/electronic subassembly with respect to electromagnetic compatibility (Regulation ECE 10 as last amended by series of amendments 05)

Tipo / Type:	TA81&TA82 series
Número total de páginas / Total number of pages:	9
Fecha / Date:	16/04/2019



INDICE / INDEX

- 2 Índice / *Index*
- 3 Generalidades / *General*
- 5 Planos del SEE / *Drawings of the ESA*
- 8 Diagrama de bloques electrónicos / *Electronic block diagram*
- 9 Lista de componentes del SEE / *List of components constituting the ESA*



GENERALIDADES / GENERAL

1. Marca (razón social) / *Make (trade name of manufacturer):*
SMARTSUN
2. Tipo / *Type:*
TA81&TA82 series

Type TA81&TA82 series has variants as below:

**TA8110,TA8111,TA8112,TA8120,TA8121,TA8122,TA8130,TA8131,TA8132,
TA8210,TA8211,TA8212,TA8213,TA8214,TA8215,TA8220,TA8221,TA8222,
TA8223,TA8224,TA8225,TA8230,TA8231,TA8232,TA8233,TA8234,TA8235.**

The above variants have the same electronic circuit design and the same component lists of each PCB, the differences among them are color of the light, and LED quantity.

Denominación(es) comercial (es) / General commercial description(s):

Funtion: Special warning lamp

3. Medio de identificación del tipo de componente o unidad técnica Independiente, si está marcado en los mismos ^(a) / *Means of identification of type, if marked on the component/separate technical unit ^(a):*
Approval number
- 3.1. Emplazamiento de estas marcas / *Location of that marking:*
Moulded on the Cover, See Drawings of the ESA.
4. Nombre y dirección del fabricante / *Name and address of manufacturer:*
**Foshan Smartsun Auto Lighting Technology Co., Ltd.
Room 209 E-Block, High-tech Incubation Center, No.15 Xile Avenue,
Leping Town, Sanshui District, Foshan, Guangdong, China**
Nombre y dirección del representante autorizado (si procede) / Name and address of authorised representative, if any:
N/A
5. En el caso de componentes y unidades técnicas independientes, localización y método de fijación de la marca de homologación ECE / *In the case of components and separate technical units, location and method of affixing of the ECE approval mark:*
Moulded on the Cover, See Drawings of the ESA.

a) Si el medio de identificación del tipo contiene caracteres no pertinentes para la descripción del componente o unidad técnica independiente a que se refiere esta ficha, tales caracteres se sustituirán en la documentación por el signo «?» (ejemplo: ABC??123??) / *If the means of identification of type contains characters not relevant to describe the component or separate technical unit types covered by this information document, such characters shall be represented in the documentation by the symbol '?' (e.g. ABC??123??).*

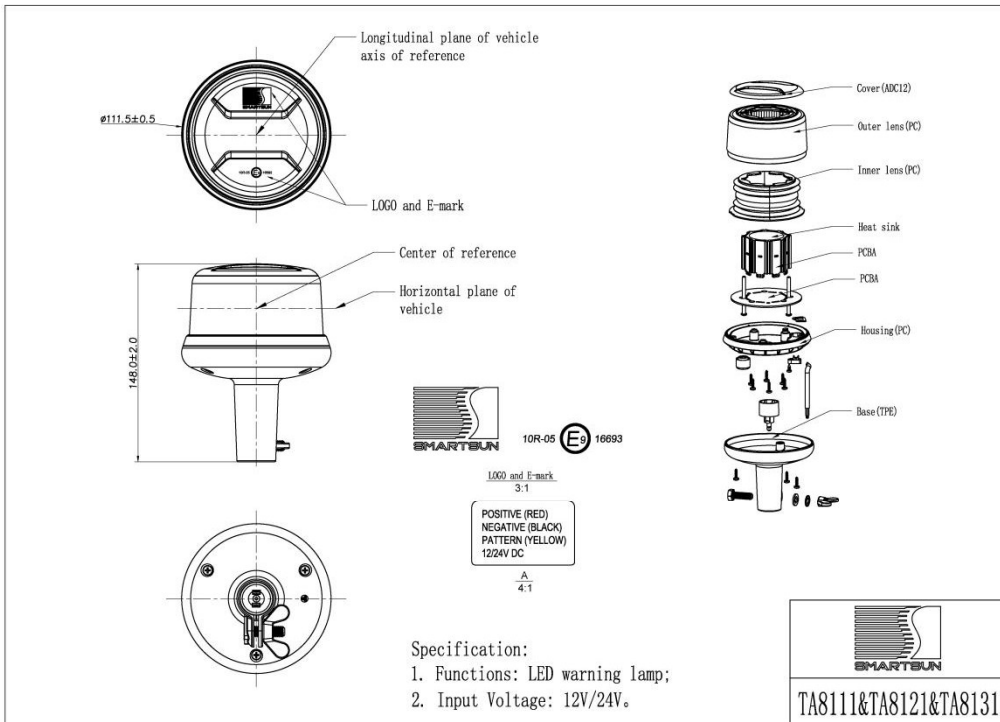
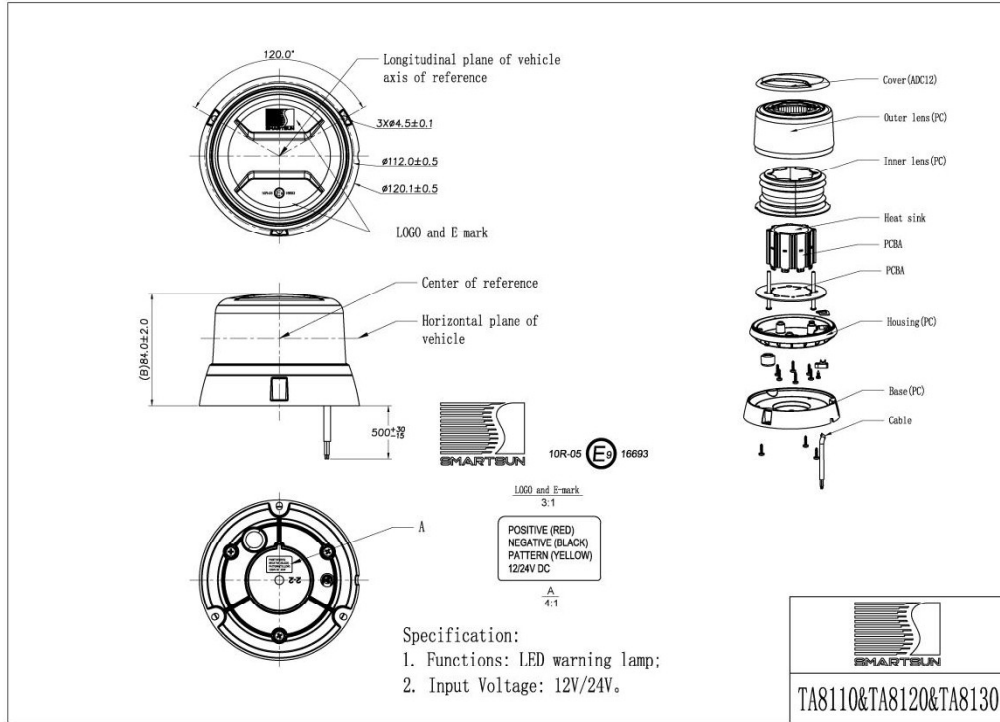


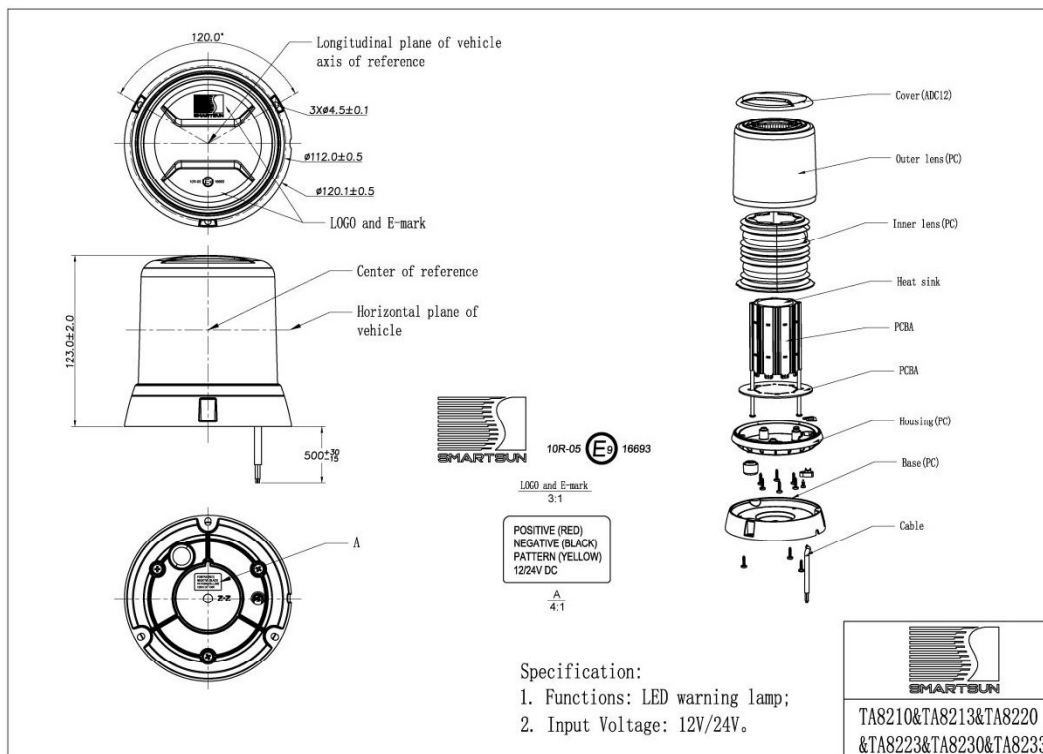
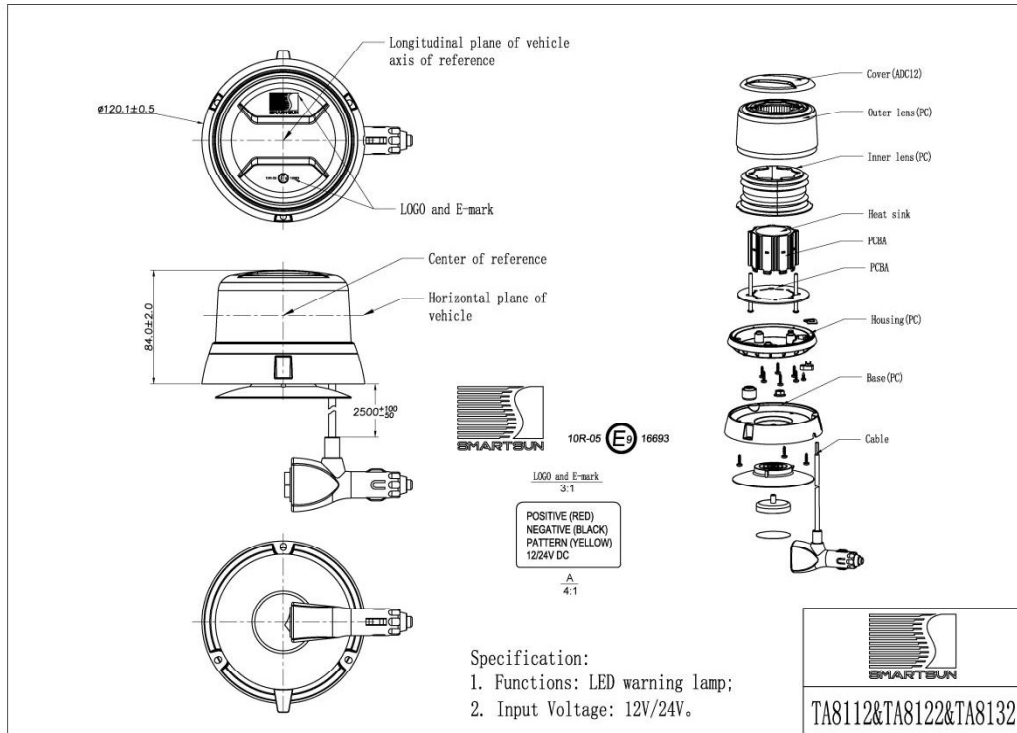
6. Dirección(es) de la(s) planta(s) de montaje / *Address(es) of assembly plant(s):*
Foshan Smartsun Auto Lighting Technology Co., Ltd.
Room 209 E-Block, High-tech Incubation Center, No.15 Xile Avenue,
Leping Town, Sanshui District, Foshan, Guangdong, China
7. Este SEE se homologará como componente/~~UT~~⁽¹⁾ / *This ESA shall be
approved as a component/~~STU~~⁽¹⁾*
8. Restricciones de uso y condiciones de instalación / *Any restrictions of use and
conditions for fitting:*
N/A
9. Tensión nominal del sistema eléctrico / *Electrical system rated voltage:*
12/24V, Negative ground

(1) Táchese lo que no proceda / *Delete where not applicable.*

Planos del SEE / Drawings of the ESA

Localización de la marca de homologación ECE / Location of the ECE approval mark





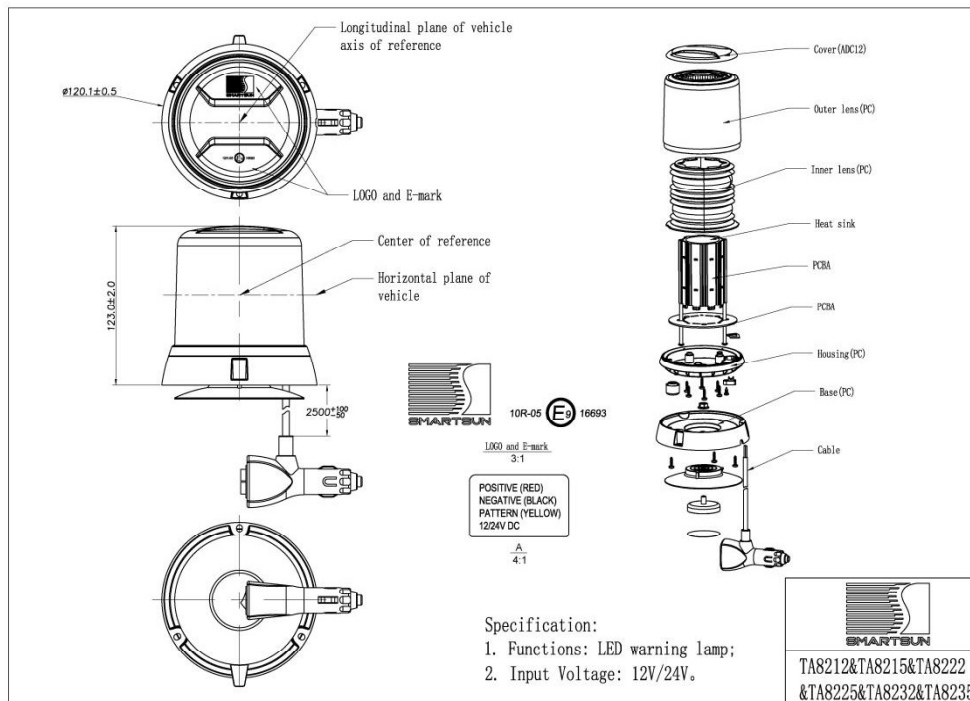
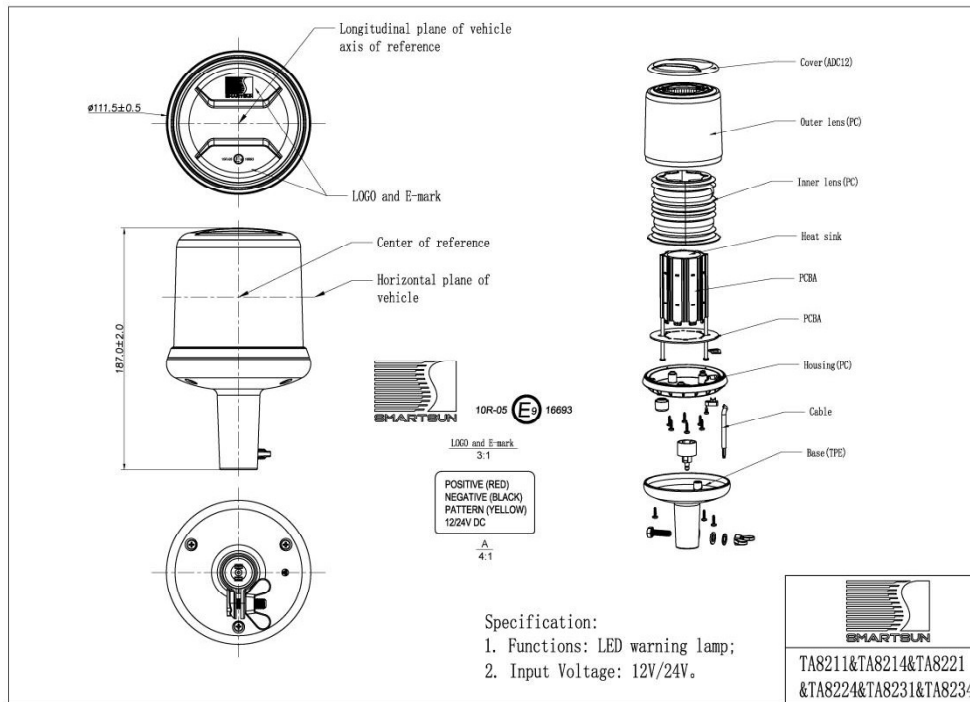
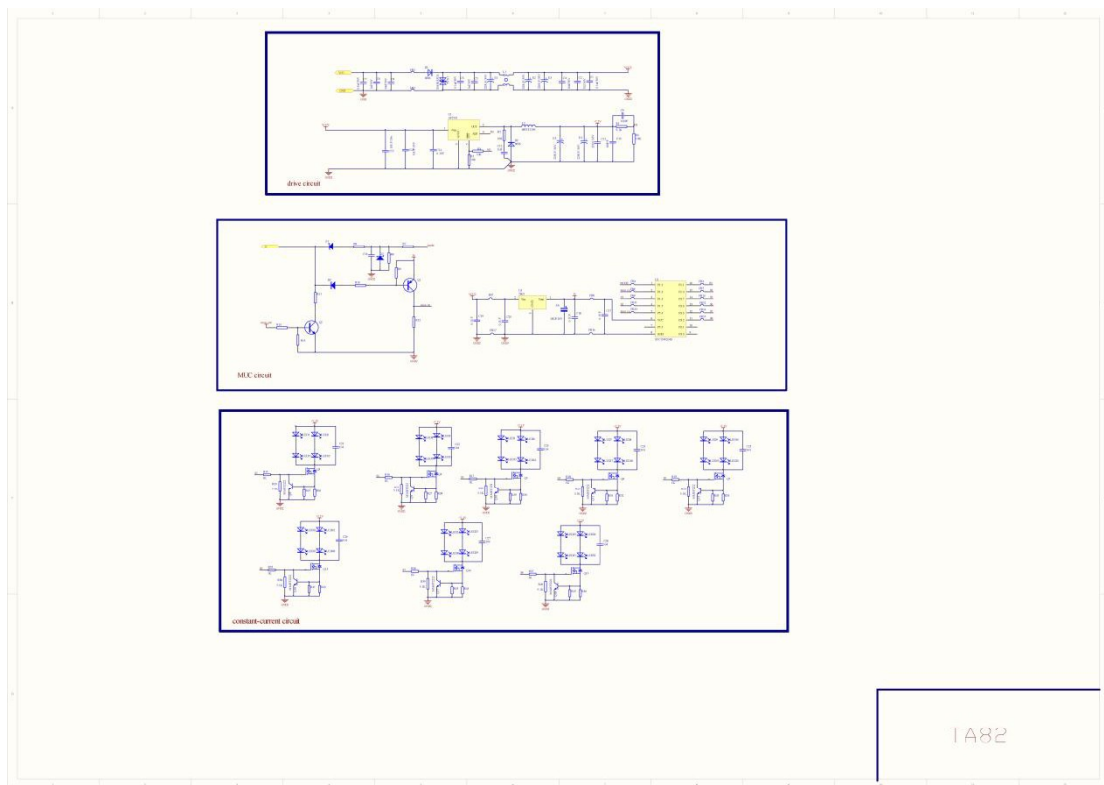
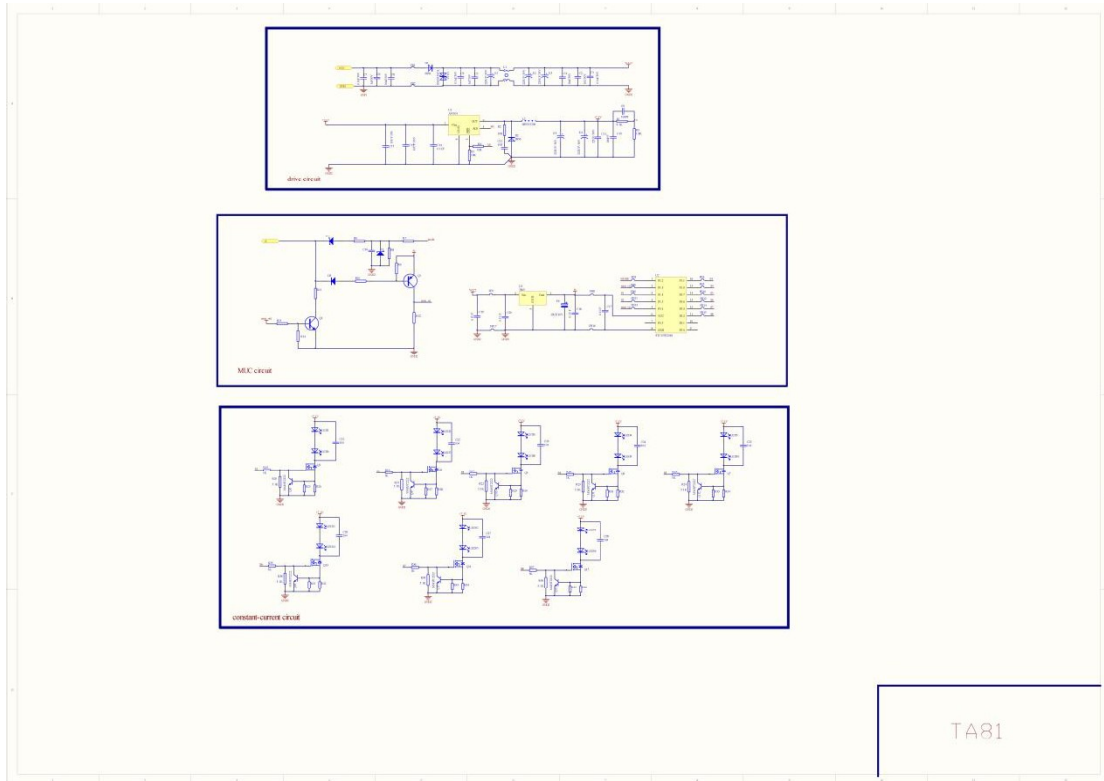


Diagrama de bloques electrónicos / Electronic block diagram





Lista de componentes del SEE / List of components constituting the ESA

Marca y tipo de microprocesador, cristal, etc. / *Make and type of microprocessor,
crystal, etc.*

No	Component	Specification	quantily
1	LED		
2	Driver IC	AP1501A-ADJ,TO263-5	1
3	Diode	SS56,DO-214AA	1
4	N-Channed MOSFET	AP2306CGN-HF , SOT-23	8
5	Inductance	CSAB-1260-680M	1
6	Singlechip	STC15W204S,35I-SOP16	1