



E9*10R05/01*16406*01

Página / Page 1/3

Comunicación relativa a ⁽¹⁾ / *Communication concerning the* ⁽¹⁾:

- ~~la concesión de una homologación / approval granted~~
- la extensión de una homologación / *approval extended*
- ~~la denegación de una homologación / approval refused~~
- ~~la retirada de una homologación / approval withdrawn~~
- ~~el cese definitivo de una homologación / production definitely discontinued~~

de un tipo de subconjunto eléctrico / electrónico ⁽¹⁾ en aplicación del Reglamento nº 10.05 / *of a type of electrical / electronic sub-assembly* ⁽¹⁾ with regard to ECE Regulation No. 10.05

Nº de homologación / *Type-approval No.*: E9*10R05/01*16406*01

Nº de extensión / *Extension No.*: 01

1. Marca (razón social) / *Make (trade name of manufacturer)*: ORPRO, KAMAR, TRUCK LED, TL,KMR.
2. Tipo y denominación(es) comercial (es) / *Type and general commercial description(s)*:
Tipo / *Type*: SL-5009 series
Variantes / *Variants*: Ver documentación técnica / *See technical documentation*
Denominación comercial / *Commercial description*: LED Combination Lamp
3. Medio de identificación del tipo, si está marcado en ~~el vehículo~~, el componente ~~o la unidad técnica independiente~~ ⁽¹⁾ / *Means of identification of type, if marked on the vehicle/component/separate technical unit* ⁽¹⁾: Ver documentación técnica / *See technical documentation*
- 3.1. Emplazamiento de estas marcas / *Location of that marking*: Ver documentación técnica / *See technical documentation*
4. Categoría de vehículo / *Category of vehicle*: ---
5. Nombre y dirección del fabricante / *Name and address of manufacturer*:
Guangzhou Huiguang Intelligent Technology Co.,Ltd.
No.1-10 Pingshi East Rd, Sandong Village Industrial Park, Huacheng St, Huadu District, Guangzhou, Guangdong Province, China 510800
6. Emplazamiento y forma de colocación de la marca de homologación en componentes y unidades técnicas independientes / *In the case of components and separate technical units, location and method of affixing of the approval mark*: Ver documentación técnica / *See technical documentation*
7. Dirección(es) de la(s) planta(s) de montaje / *Address(es) of assembly plant(s)*:
Guangzhou Huiguang Intelligent Technology Co.,Ltd.
No.1-10 Pingshi East Rd, Sandong Village Industrial Park, Huacheng St, Huadu District, Guangzhou, Guangdong Province, China 510800
8. Información complementaria (si procede) / *Additional information (where applicable)*: Véase el apéndice / *See appendix*

(1) Tachar lo que no proceda / *Strike out what does not apply*





E9*10R05/01*16406*01

Página / Page 2/3

9. Servicio técnico encargado de la realización de los ensayos / *Technical service responsible for carrying out the tests*: IDIADA
10. Fecha del acta de ensayo / *Date of test report*: 18.05.2020
11. Número del acta de ensayo / *Number of test report*: CN18100128, **CN20050326**
12. Observaciones (si las hubiera) / *Remarks (if any)*: Véase el apéndice / *See appendix*
13. Lugar / *Place*: Madrid
14. Fecha / *Date*: Ver firma electrónica / *See digital signature*
15. Firma / *Signature*:

EL SUBDIRECTOR GENERAL DE CALIDAD Y SEGURIDAD INDUSTRIAL
Resolución P.D. del DIRECTOR GENERAL DE INDUSTRIA Y DE LA PYME de 25-10-2012
16. Se adjunta el índice del expediente de homologación en posesión de las autoridades competentes, la cual puede obtenerse a petición del interesado / *The index to the information package lodged with the approval authority, which may be obtained on request is attached*
17. Motivos de extensión / *Reasons for extension*: Ver informe de ensayo nº / *See test report No.* CN20050326

(1) Tachar lo que no proceda / *Strike out what does not apply*





E9*10R05/01*16406*01

Página / Page 3/3

**Apéndice del certificado de homologación N° E9*10R05/01*16406*01
relativo a la homologación de subconjuntos eléctricos o electrónicos en lo que se refiere al Reglamento N°10**

***Appendix to Type-approval communication form E9*10R05/01*16406*01
concerning the type-approval of an electrical/electronic sub-assembly under Regulation N° 10***

1. Información adicional / *Additional information (where applicable):*
 - 1.1. Tensión nominal del sistema eléctrico / *Electrical system rated voltage: Ver documentación técnica / See technical documentation*
 - 1.2. Este SEE puede utilizarse en todos los vehículos con las siguientes restricciones / *This ESA can be used on any vehicle type with the following restrictions: Sí / Yes*
 - 1.2.1. Condiciones de instalación, si las hubiera / *Installation conditions, if any: ---*
 - 1.3. Este SEE sólo puede utilizarse en los tipos de vehículo siguientes / *This ESA can only be used on the following vehicle types: ---*
 - 1.3.1. Condiciones de instalación si las hubiera / *Installation conditions, if any: ---*
 - 1.4. El método o métodos específicos de ensayo utilizados y los márgenes de frecuencias abarcados para determinar la inmunidad han sido / *The specific test method(s) used and the frequency ranges covered to determine immunity were: Ver informe de ensayo n° / See test report No. CN18100128*
 - 1.5. Servicio técnico acreditado según ISO 17025 y reconocido por el organismo homologador responsable de realizar los ensayos/ *Technical service accredited to ISO 17025 and recognized by the Approval Authority responsible for carrying out the tests: IDIADA*
2. Observaciones/ *Remarks (if any): ---*

(1) Tachar lo que no proceda / *Strike out what does not apply*



**INFORME N° / REPORT No. CN20050326****REGLAMENTO CEPE/ONU 10R05 REFERENTE A LA COMPATIBILIDAD ELECTROMAGNÉTICA
UN/ECE REGULATION 10R05 RELATING ELECTROMAGNETIC COMPATIBILITY****EXTENSION I**


Solicitante / Applicant	:	P.P.H. KAMAR sp.j. J.L. Knapkiewicz Al. Armii Krajowej 254, 85-689 Bydgoszcz, Poland
Fabricante / Manufacturer	:	Guangzhou Huiguang Intelligent Technology Co.,Ltd. No.1-10 Pingshi East Rd, Sandong Village Industrial Park, Huacheng St, Huadu District, Guangzhou, Guangdong Province, China 510800
Marca / Make	:	ORPRO, KAMAR, TRUCK LED, TL,KMR.
Tipo / Type	:	SL-5009 series
Variantes / Variants	:	Ver documentación técnica / See technical documentation
Denominación comercial / Commercial description	:	LED Combination Lamp
Categoría / Category	:	Componente / Component
Lugar y fecha de emisión del informe / Place and date of test report issue	:	L'Albornar, Santa Oliva (Tarragona), 18.05.2020

CONCLUSIONES: CONCLUSIONES / *CONCLUSIONS*: Las modificaciones introducidas en este tipo de subconjunto electrónico o eléctrico, que se detallan en el Anexo a este informe, son objeto de Extensión de homologación respecto al tipo homologado anteriormente por este servicio (Informe No. CN18100128) CUMPLEN las prescripciones generales especificadas en el REGLAMENTO CEPE/ONU 10R05. / *Modifications introduced to this vehicle, as detailed in the Annex attached to this report, grant grounds for extensions of homologation with respect to formerly certified ESA type performed by this technical department (Test Report No. CN18100128) FULFIL the prescriptions of the UN/ECE REGULATION 10R05.*



Realizado / Performed by:

Juxiang(lyrica) Chen
INGENIERO DE ENSAYOS
TEST ENGINEER



Vº.Bº. / Revised by:

Lluís Sans Gomis
JEFE DE DEPARTAMENTO
DEPARTMENT MANAGER

* LOS RESULTADOS PRESENTADOS SE REFIEREN UNICAMENTE A LA MUESTRA ENSAYADA.
THE PRESENTED RESULTS REFER ONLY TO THE TESTED SAMPLE.

* QUEDA TERMINANTEMENTE PROHIBIDA LA REPRODUCCION PARCIAL DE ESTE INFORME SIN PERMISO EXPRESO DE IDIADA.
THE PARTIAL REPRODUCTION OF THIS REPORT WITHOUT THE PERMISSION OF IDIADA IS COMPLETELY FORBIDDEN.



**ANEXO AL INFORME /
ANNEX TO THE REPORT**

MOTIVOS DE EXTENSIÓN / REASONS FOR EXTENSION

- Añadir nuevo solicitante /Add new applicant:
P.P.H. KAMAR sp.j. J.L. Knapkiewicz
Al. Armii Krajowej 254, 85-689 Bydgoszcz, Poland
- Añadir nueva marca comercial /Add new trade make:
KAMAR, TRUCK LED, TL,KMR.

Ver página 3 de la documentación técnica para más detalles / See page 3 of technical documentation for details.

Observación / Remark: Las modificaciones introducidas no afectan a los resultados de la prueba del archivo anterior (CN18100128). Los cambios se añaden al solicitante, las variantes y la marca./
The modifications introduced do not affect to the test results of the previous file (CN18100128). Changes are add applicant, variants and trade mark.

Lugar / Place: L'Albornar, Santa Oliva (Tarragona)
Fecha / Date: 18/05/2020



Juxiang(lyrica) Chen
INGENIERO DE ENSAYOS
TEST ENGINEER

* LOS RESULTADOS PRESENTADOS SE REFIEREN UNICAMENTE A LA MUESTRA ENSAYADA.
THE PRESENTED RESULTS REFER ONLY TO THE TESTED SAMPLE.
* QUEDA TERMINANTEMENTE PROHIBIDA LA REPRODUCCION PARCIAL DE ESTE INFORME SIN PERMISO EXPRESO DE IDIADA.
THE PARTIAL REPRODUCTION OF THIS REPORT WITHOUT THE PERMISSION OF IDIADA IS COMPLETELY FORBIDDEN.

DOCUMENTACIÓN TÉCNICA /
TECHNICAL DOCUMENTATION

Ficha de características nº SL-5009 series relativa a la homologación de tipo CE de subconjuntos eléctricos o electrónicos respecto a la compatibilidad electromagnética(Reglamento ECE 10 cuya última modificación la constituye la serie de enmiendas 05)

Information document no. SL-5009 series relating to EC type-approval of an electric/electronic subassembly with respect to electromagnetic compatibility (Regulation ECE 10 as last amended by series of amendments 05)

**--Extension 1 Reason:
--Add new applicant, trademark**

Tipo / Type:	SL-5009 series
Número total de páginas / Total number of pages:	22
Fecha / Date:	15/05/2020

INDICE / INDEX

- 2 Índice / *Index*
- 3 Generalidades / *General*
- 5 Planos del SEE / *Drawings of the ESA*
- 21 Diagrama de bloques electrónicos / *Electronic block diagram*
- 22 Lista de componentes del SEE / *List of components constituting the ESA*

GENERALIDADES / GENERAL

1. Marca (razón social) / *Make (trade name of manufacturer):*
ORPRO, KAMAR, TRUCK LED, TL,KMR.
2. Tipo / *Type:* **SL-5009 series**
Type SL-5009 series has variants as below:
SL-5001-STT; SL-5001-TD; SL-5003-STT; SL-5003-TD;
SL-5008; SL-5008-L; SL-5008-R;
SL-5009-STTD; SL-5009-STTD-L; SL-5009-STTD-R
The above variants have the same electronic circuit design and the same component list for each PCB, the difference among them is the model name, appearance and LED quantity.

Denominación(es) comercial (es) / *General commercial description(s):*
LED Combination Lamp
3. Medio de identificación del tipo de componente o unidad técnica Independiente, si está marcado en los mismos ^(a) / *Means of identification of type, if marked on the component/separate technical unit ^(a):*
Approval mark
- 3.1 Emplazamiento de estas marcas / *Location of that marking:*
See Drawings of the ESA
4. Nombre y dirección del fabricante / *Name and address of manufacturer:*
Guangzhou Huiguang Intelligent Technology Co.,Ltd.
No.1-10 Pingshi East Rd, Sandong Village Industrial Park, Huacheng St, Huadu District, Guangzhou, Guangdong Province, China 510800
Nombre y dirección del representante autorizado (si procede) / *Name and address of authorised representative, if any:*
5. En el caso de componentes y unidades técnicas independientes, localización y método de fijación de la marca de homologación ECE / *In the case of components and separate technical units, location and method of affixing of the ECE approval mark:*
See Drawings of the ESA.
6. Dirección(es) de la(s) planta(s) de montaje / *Address(es) of assembly plant(s):*
Guangzhou Huiguang Intelligent Technology Co.,Ltd.
No.1-10 Pingshi East Rd, Sandong Village Industrial Park, Huacheng St, Huadu District, Guangzhou, Guangdong Province, China 510800
7. Nombre y dirección del Solicitante/*Name and address of Applicant:*
P.P.H. KAMAR sp.j. J.L. Knapkiewicz
Al. Armii Krajowej 254, 85-689 Bydgoszcz, Poland

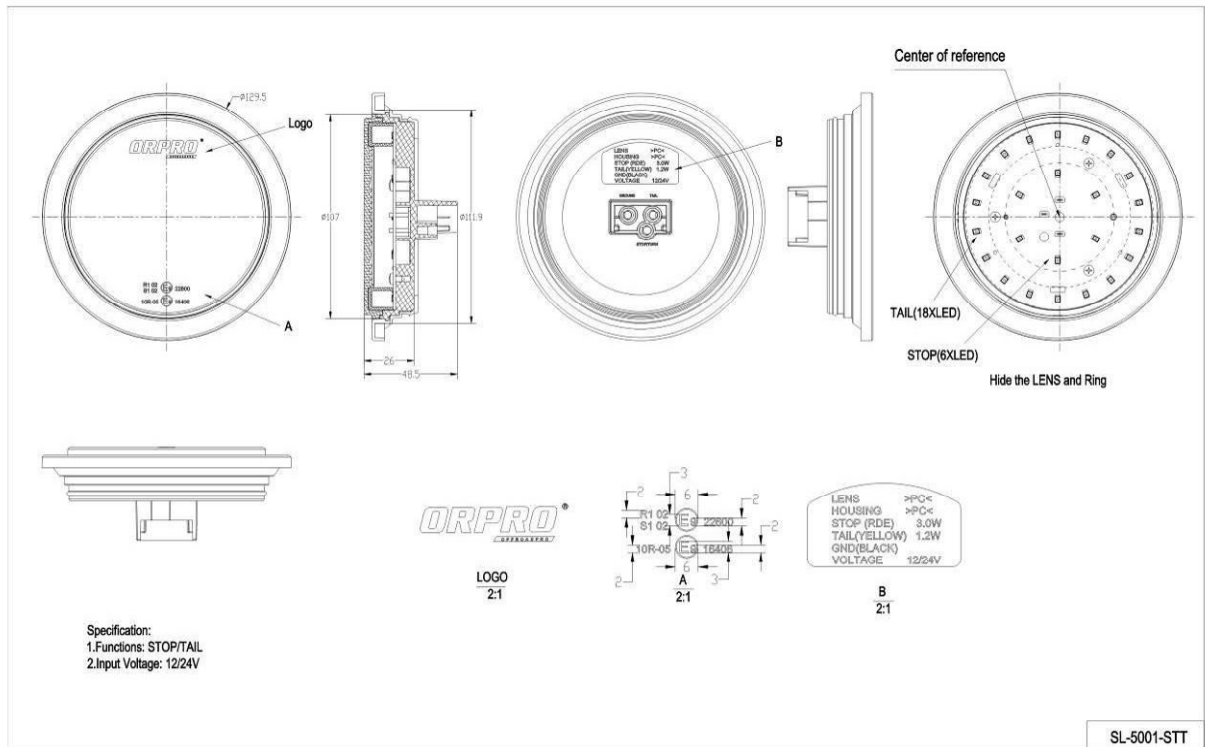
a) Si el medio de identificación del tipo contiene caracteres no pertinentes para la descripción del componente o unidad técnica independiente a que se refiere esta ficha, tales caracteres se sustituirán en la documentación por el signo «?» (ejemplo: ABC??123??) / *If the means of identification of type contains characters not relevant to describe the component or separate technical unit types covered by this information document, such characters shall be represented in the documentation by the symbol '?' (e.g. ABC??123??).*

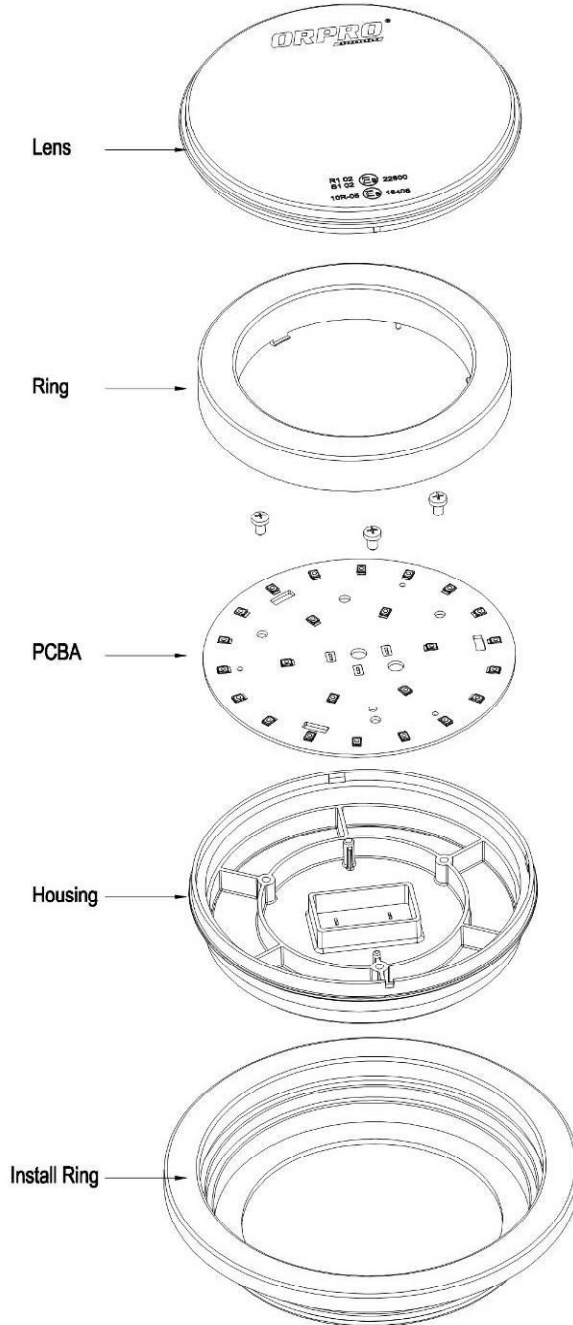
8. Este SEE se homologará como componente/~~UTI~~⁽¹⁾ / *This ESA shall be approved as a component/~~STU~~⁽¹⁾*
9. Restricciones de uso y condiciones de instalación / *Any restrictions of use and conditions for fitting:*
N/A
10. Tensión nominal del sistema eléctrico / *Electrical system rated voltage:*
DC 12V/24V, Negative ground.

(1) Táchese lo que no proceda / Delete where not applicable.

Planos del SEE / Drawings of the ESA

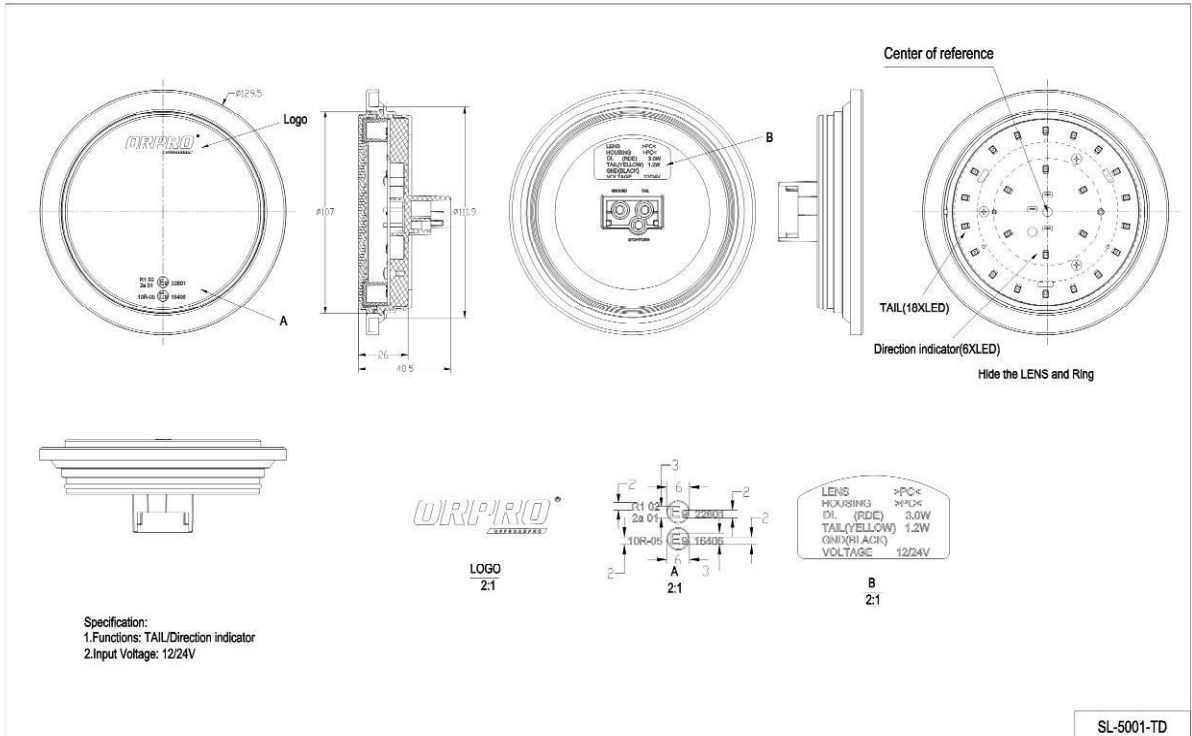
Localización de la marca de homologación ECE / Location of the ECE approval mark

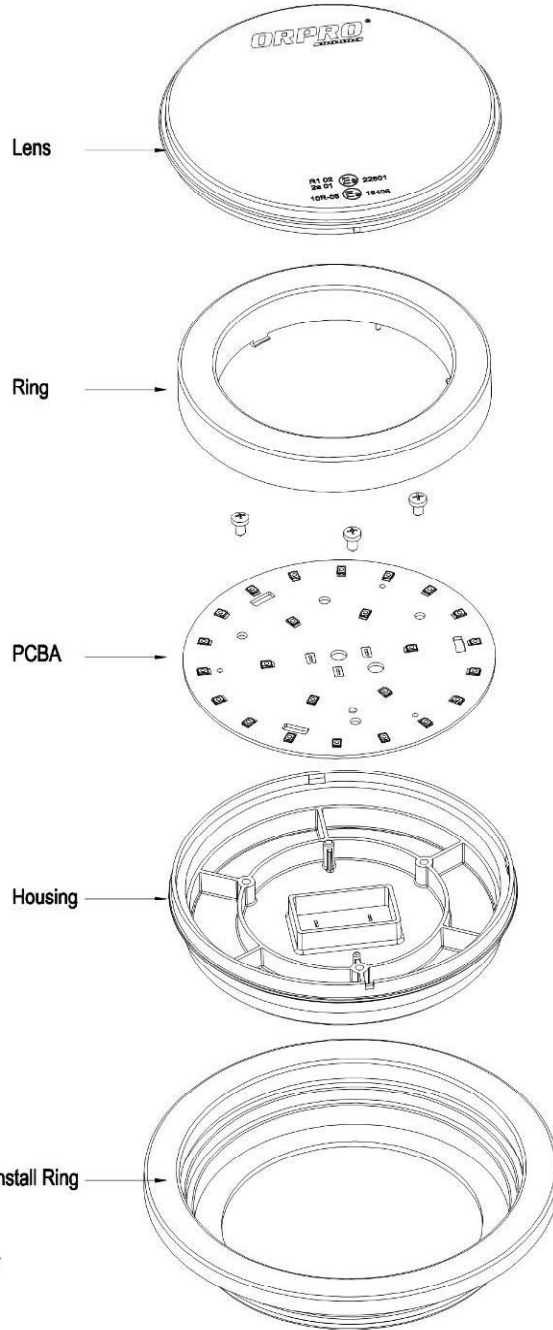




Specification:
1.Functions: STOP/TAIL
2.Input Voltage: 12/24V

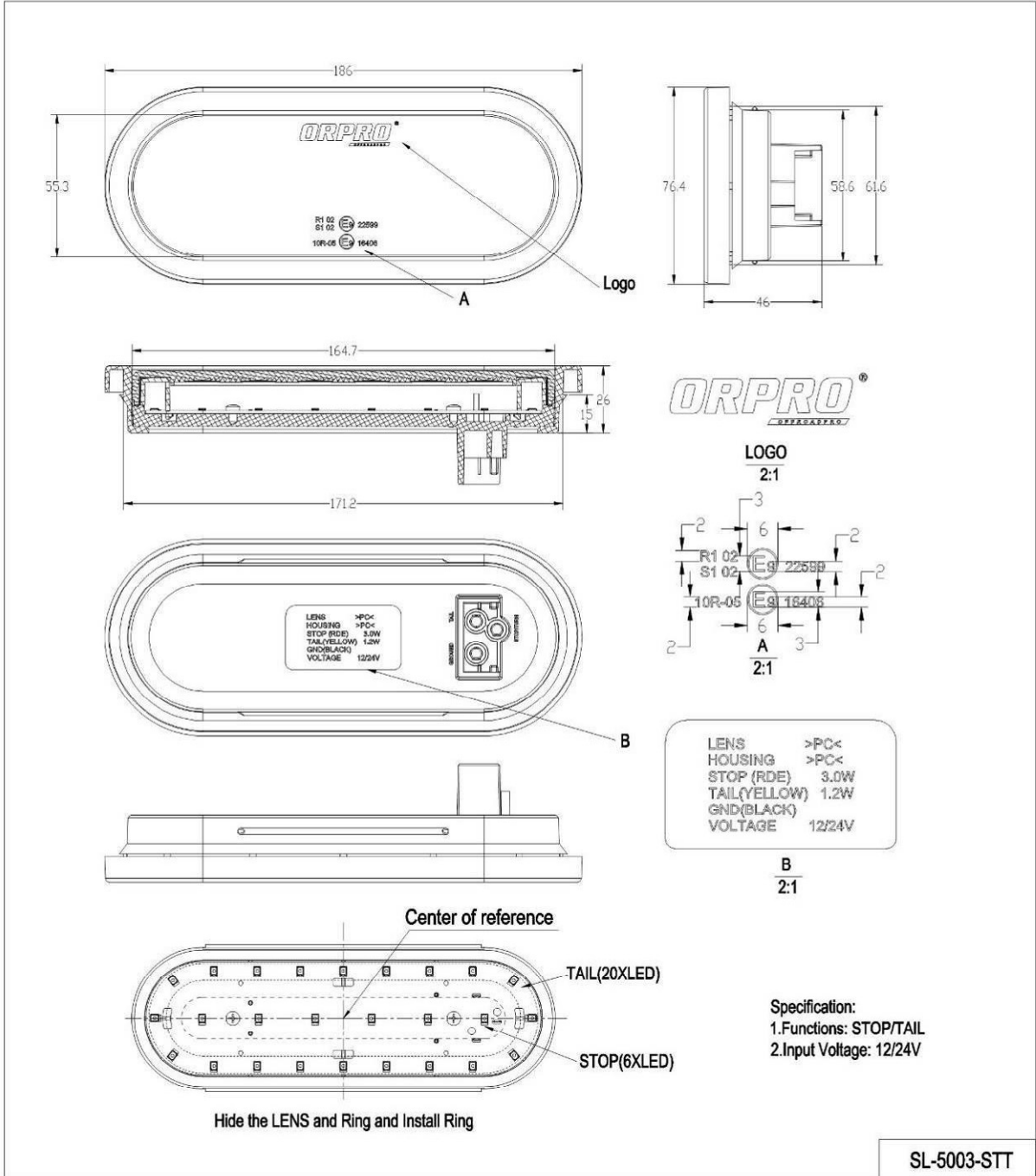
SL-5001-STT

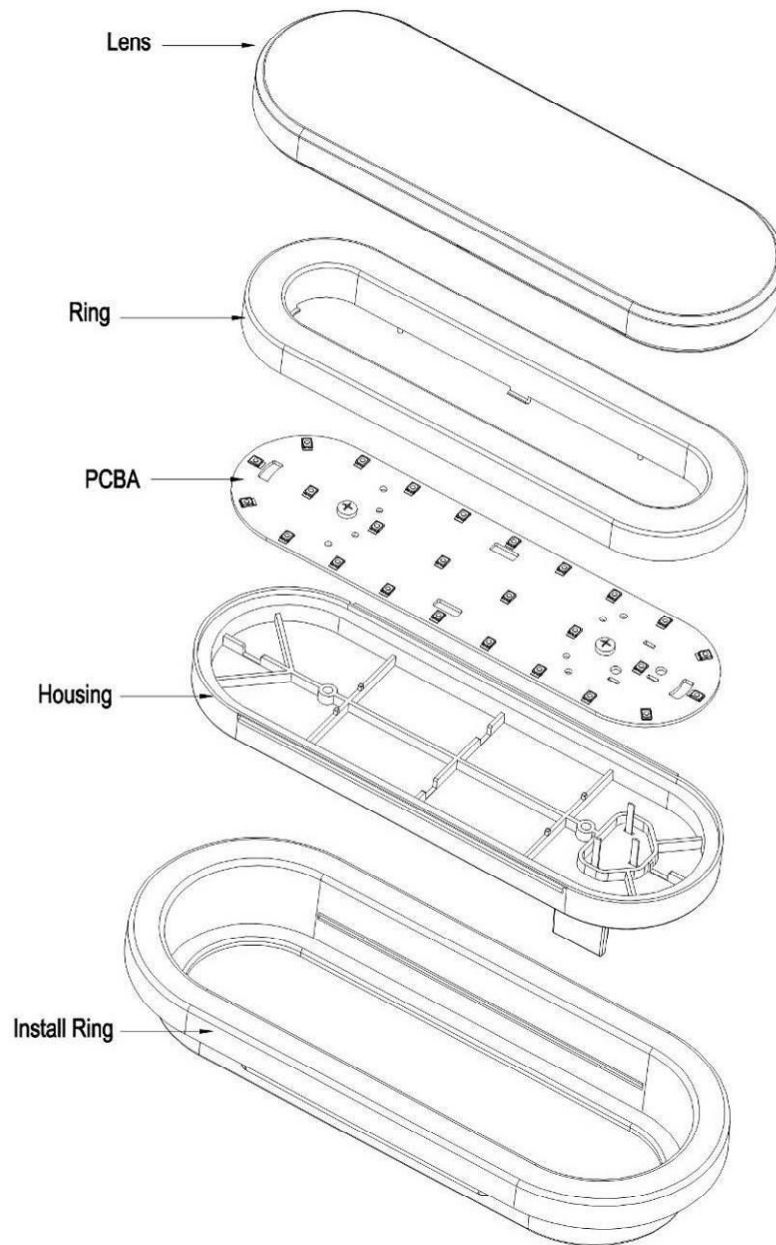




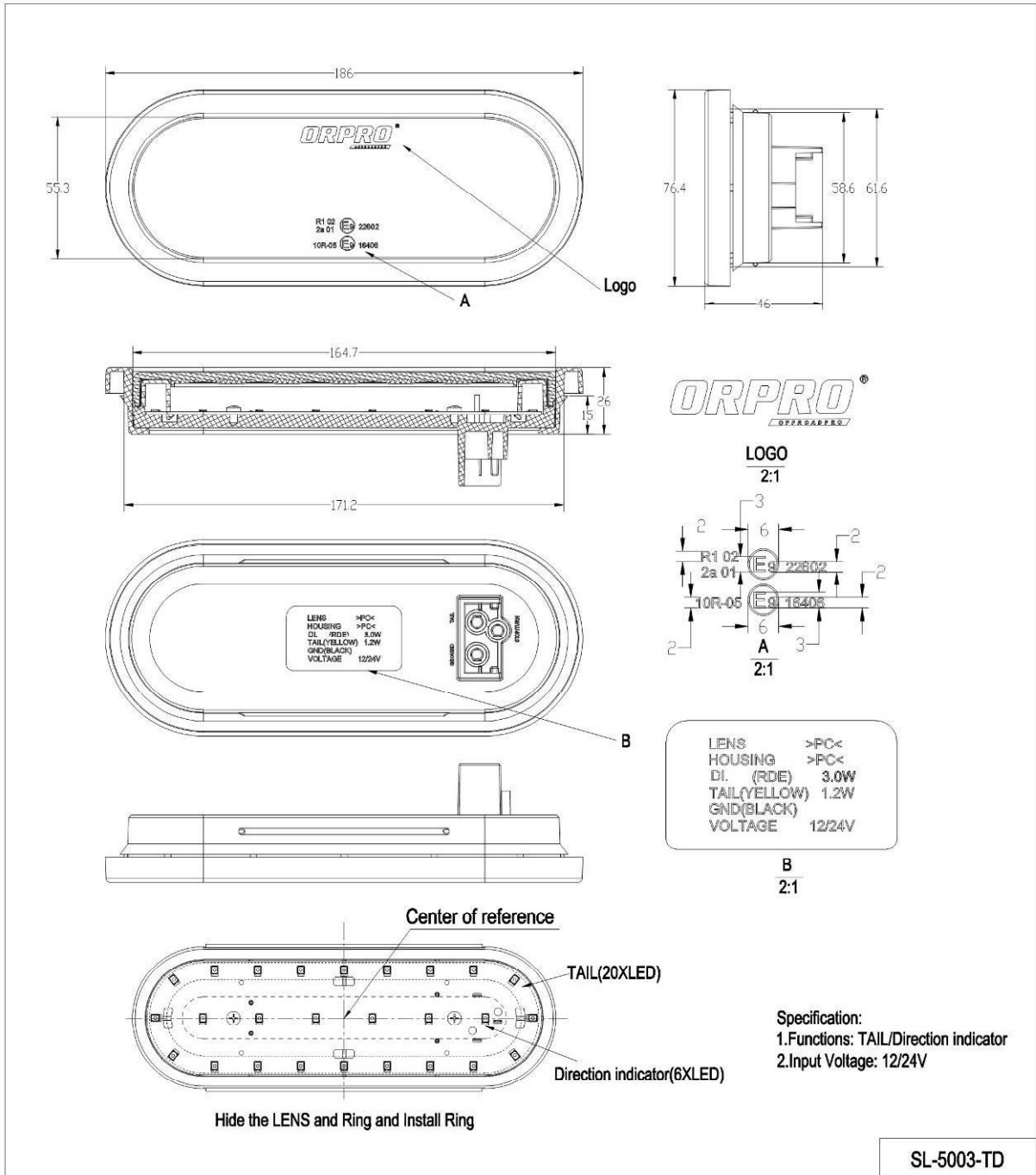
Specification:
1.Functions: TAIL/Direction indicator
2.Input Voltage: 12/24V

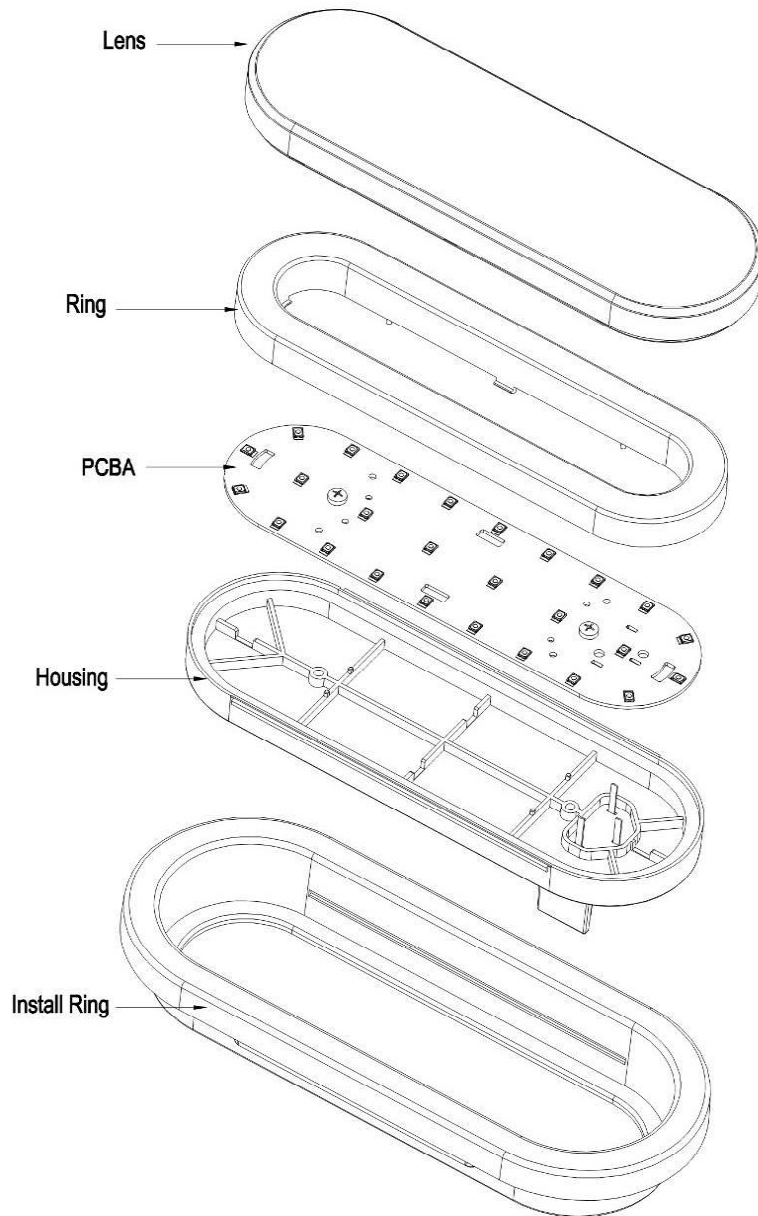
SL-5001-TD



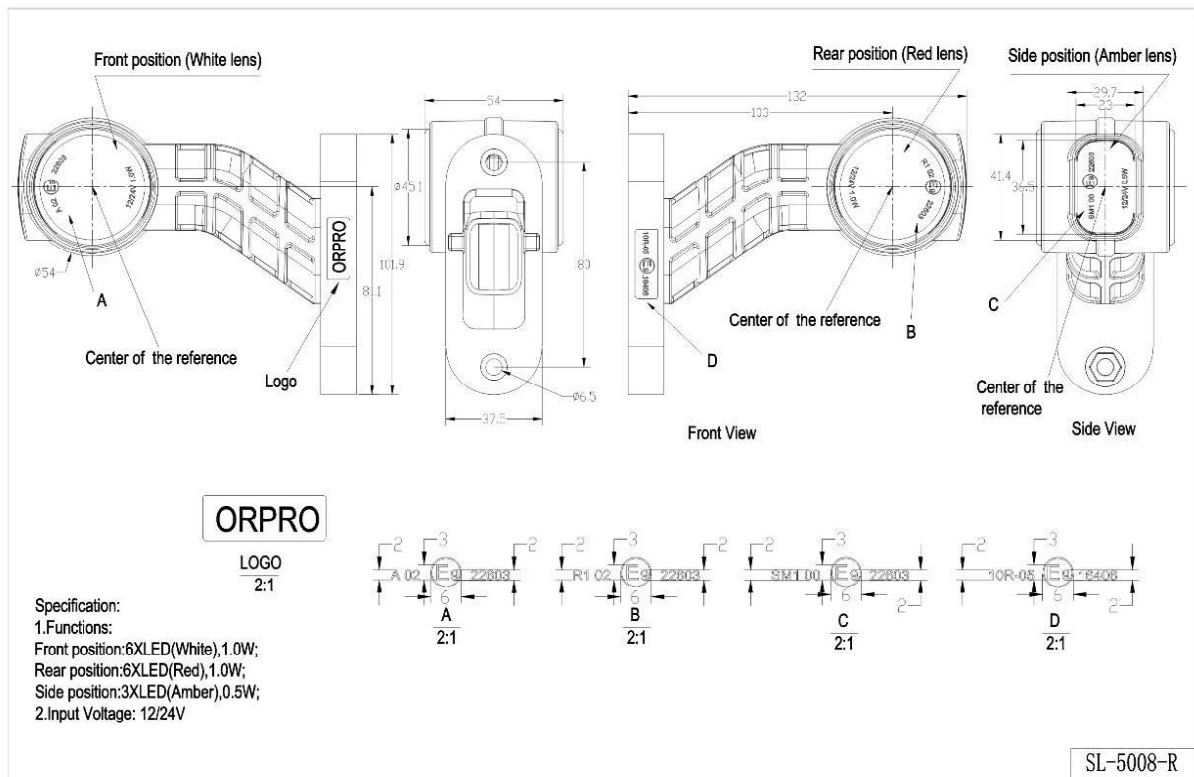
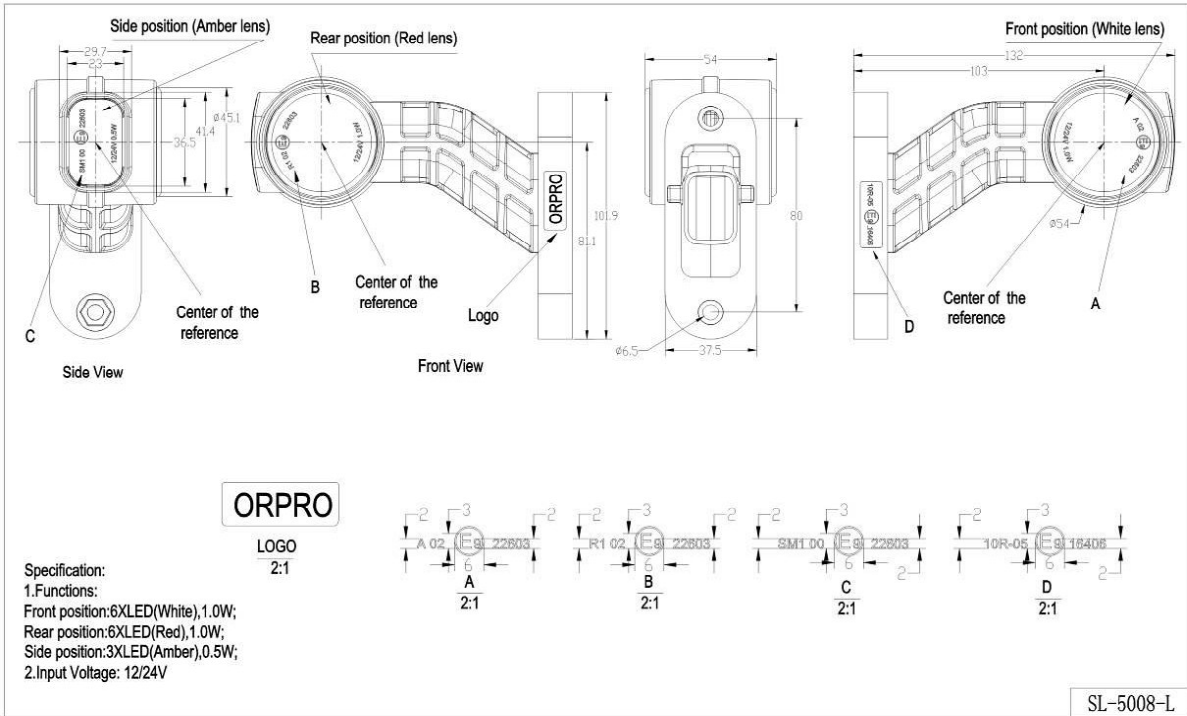


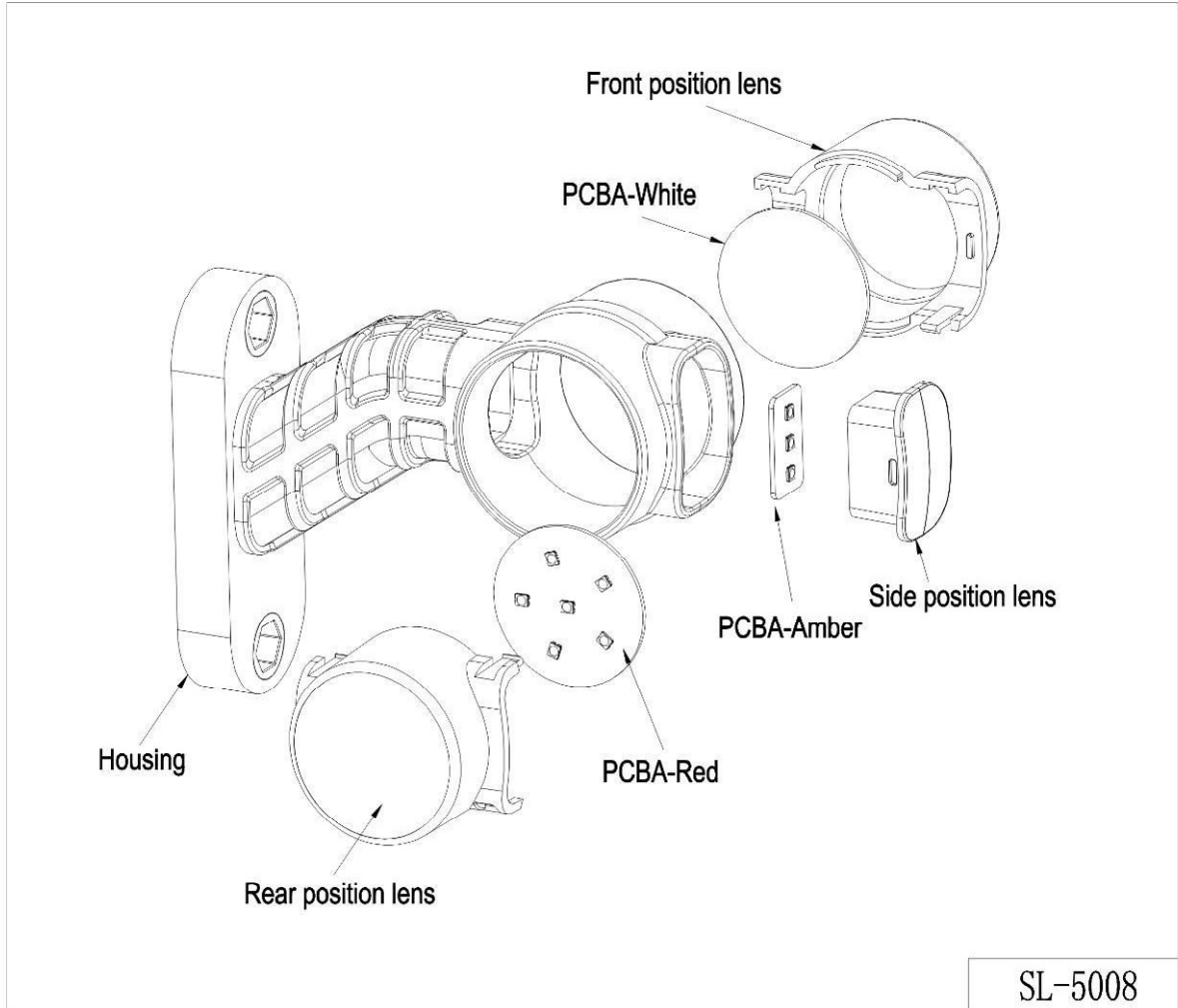
SL-5003-STT



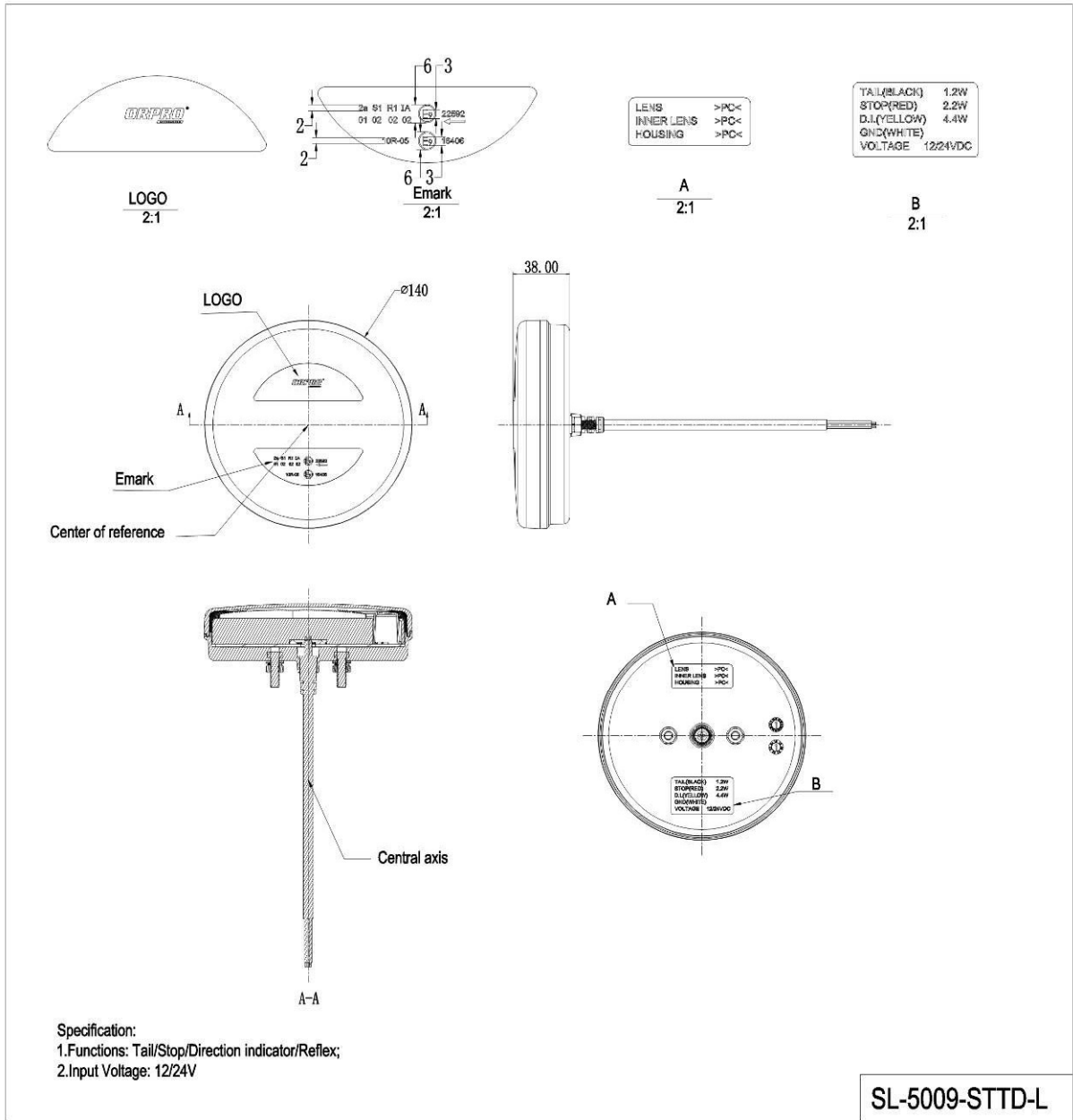


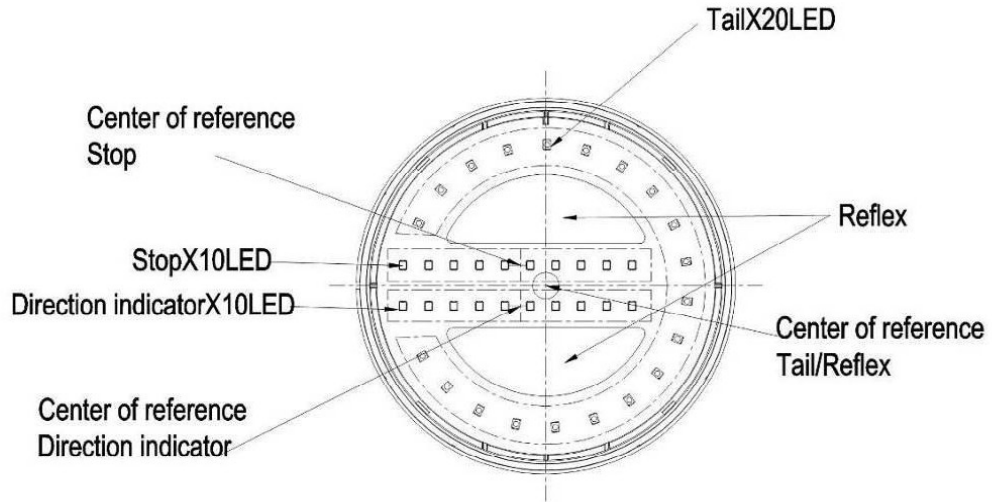
SL-5003-TD



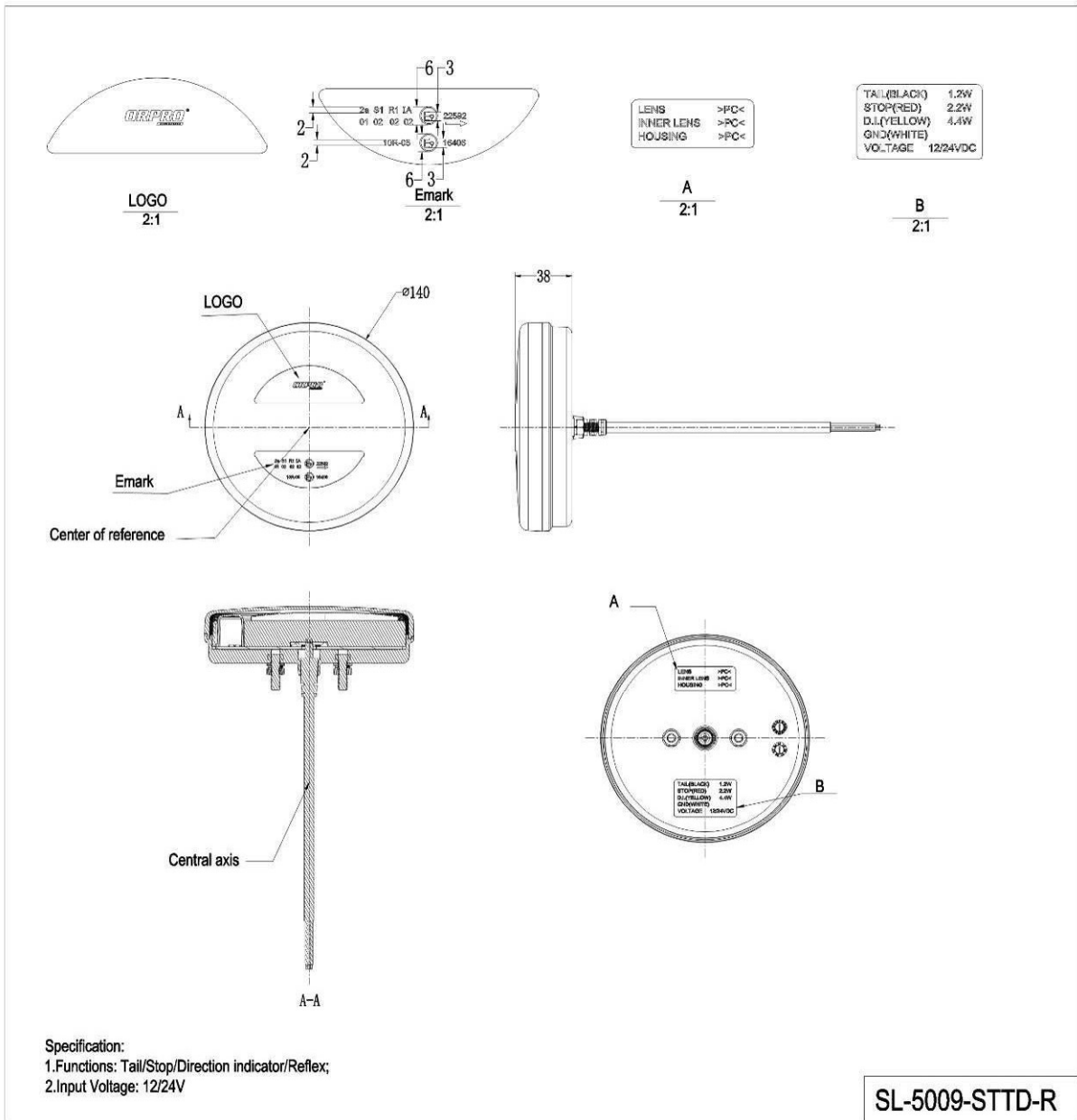


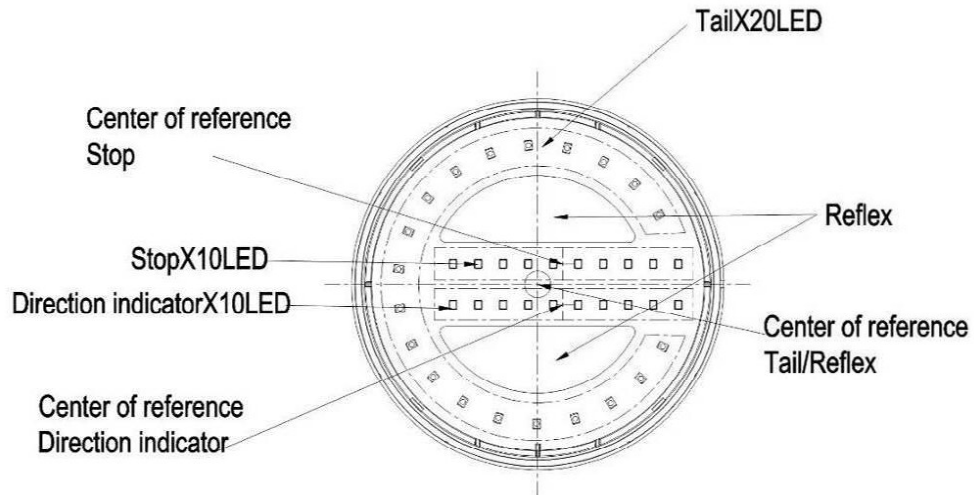
SL-5008



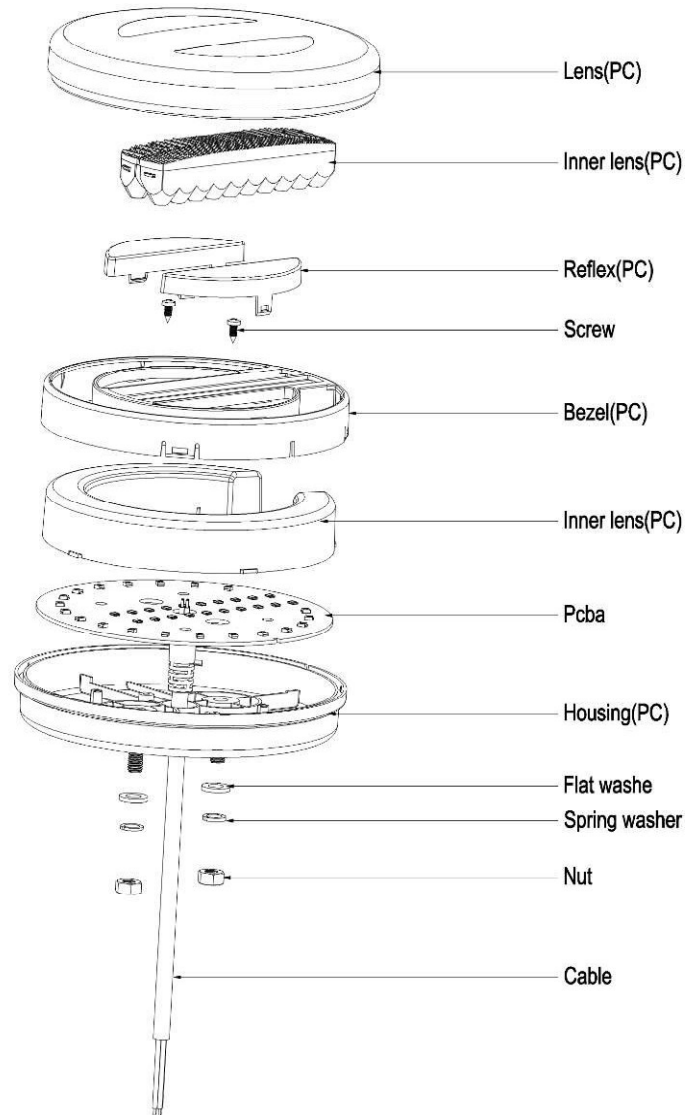


SL-5009-STTD-L





SL-5009-STTD-R



SL-5009

SL-5001-STT



SL-5001-TD



SL-5003-STT



SL-5003-TD



SL-5008-L



SL-5008-R



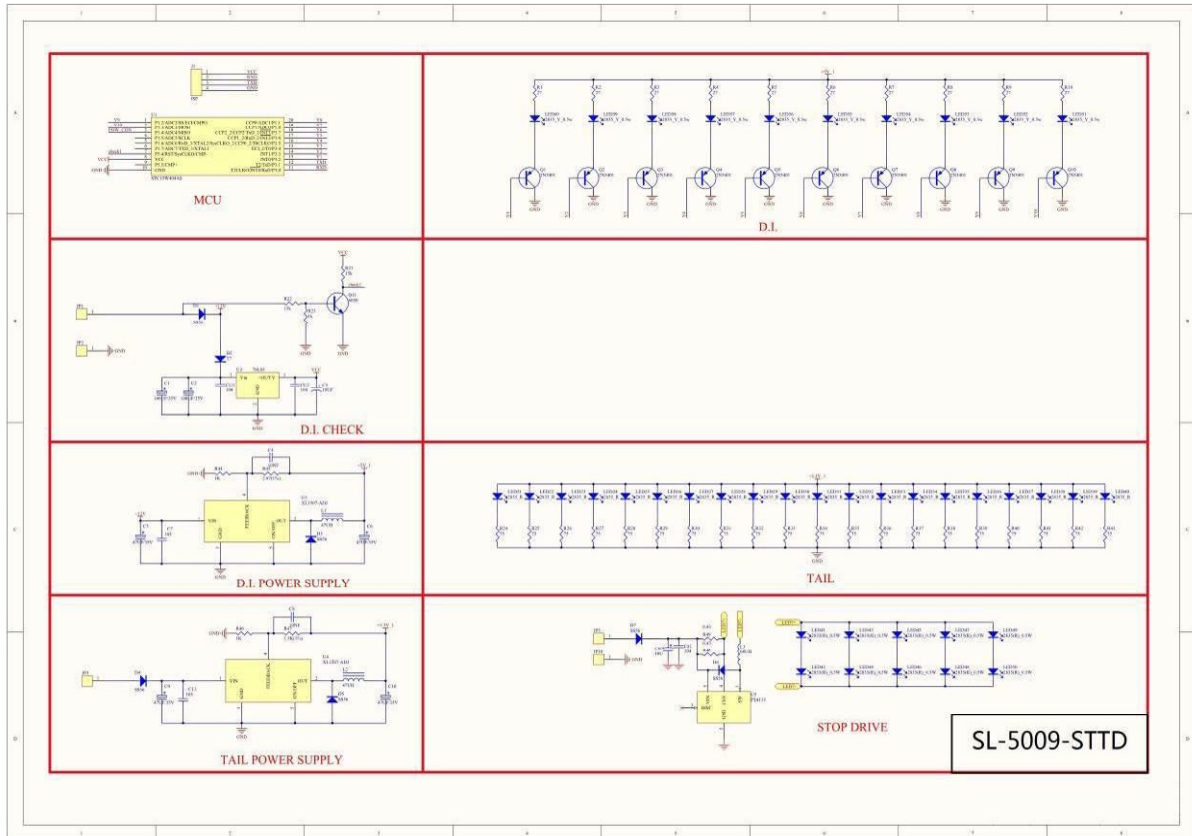
SL-5009-STTD-L



SL-5009-STTD-R



Diagrama de bloques electrónicos / Electronic block diagram



Lista de componentes del ESA / List of components constituting the ESA
Marca y tipo de microprocesador, cristal, etc. / *Make and type of microprocessor,
crystal, etc.*

Component	Specification	Quantity
LED	2835	40
Capacitors	10NF	2
Electrolytic Capacitor	100UF/35V	4
Capacitors	104	3
Schottky diode	SS56	5
Driver IC	PT4115	1
Singlechip	STC15W404AS	1
Voltage Regulator	XL1507-ADJ	2
Integrated Inductor	DR54-68UH	1