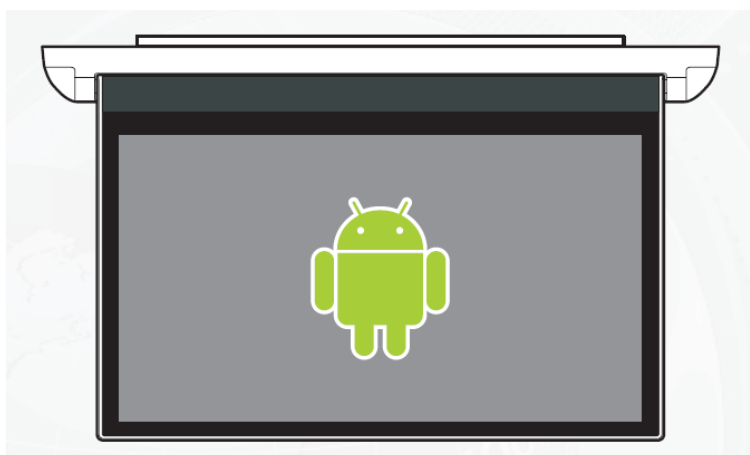


DS-133AAbl/gr

Stropní LCD monitor 13,3" s OS. Android HDMI / USB, micro SD, dálkové ovládání



Uživatelská příručka

Před prvním použitím výrobku si přečtěte tuto uživatelskou příručku a ponechte si ji pro případ potřeby.

Obsah

Obsah	1
Upozornění k použití přehrávače	2
Parametry (WIFI, multimédia, konektory atd.)	2
Systémové parametry	3
Obsah balení.....	3
.....	3
Dálkové ovládání	4
Funkce tlačítek a konektorů na přehrávači	5
.....	5
Kabelové připojení.....	5
Instrukce pro zapnutí / vypnutí monitoru	6
Nastavení.....	8
Hlavní úvodní funkce	9
Miracast.....	12

Upozornění k použití přehrávače

1. Dbejte, aby zařízení nebylo vystaveno působení nadměrné vlhkosti a nebylo umístěno do prostředí s nadměrnou prašností. Dále je zapotřebí zajistit, aby zařízení nebylo vystaveno přímému slunci.
2. K čištění zařízení používejte pouze jemný hadřík, nepoužívejte chemické prostředky ani rozpouštědla.
3. Během používání zařízení by měla být okolní teplota v rozsahu -15 °C až + 70 °C, rozsah skladovacích teplot je -20 °C až +80 °C.
4. Dbejte, aby se na zařízení nedostala voda.
5. Zařízení vyžaduje napájecí napětí 12 V DC.
6. Zařízení se nepokoušejte sami opravit. V případě, že by zařízení nefungovalo správně, kontaktujte prodejce nebo autorizovaného zástupce výrobce. V případě otevření krytu přístroje zaniká nárok na záruku.

Parametry (WIFI, multimédia, konektory atd.)

1. WIFI Frequency: 2.4G / 5G Dual Frequency 2 x přenos a 2 x přijímač 450Mbps
2. Bluetooth vysílač: Bluetooth 4.0 BLE
3. Formáty zvukové podpory: WAV, MP3, WMA, FLAC, APE atd
4. Podporované formáty videa: formát RM, FLV, MOV, AVI, MKV, TS, MP4 atd., Podporu dekódování H265
5. Formáty podpory obrázků: BMP, PNG, JPG atd.
6. USB: Podpora jedno cestného vysokorychlostního rozhraní USB 2.0
7. TF karta: podpora vysokorychlostního SDIO 3.0, max. až 128G
8. Vysílač FM: Podpora FM stereofonního vysílače, Frekvence: 76 MHZ -108.0 MHZ
9. Reproduktory: Podpora stereofonního audio přenosu, vestavěný 2 x 8ohm 2 W reproduktory
10. Napájecí napětí: 12 V
11. Napájecí proud: Max. 0,8 A
12. Pracovní teplota: -10 ° C–70 ° C
13. Teplota skladování: -20 ° C ~ 80 °

Systemové parametry

1. Pracovní frekvence: 2.0GHz (čtyř jádrové 64bitové) A53
2. RAM: 2 GB
3. Operační paměť: 16 GB
4. Operační systém: Android 9

Obsah balení



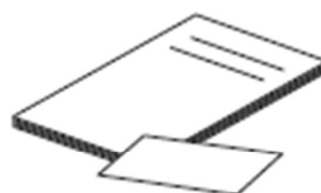
Monitor



Dálkové ovládání 2,4G



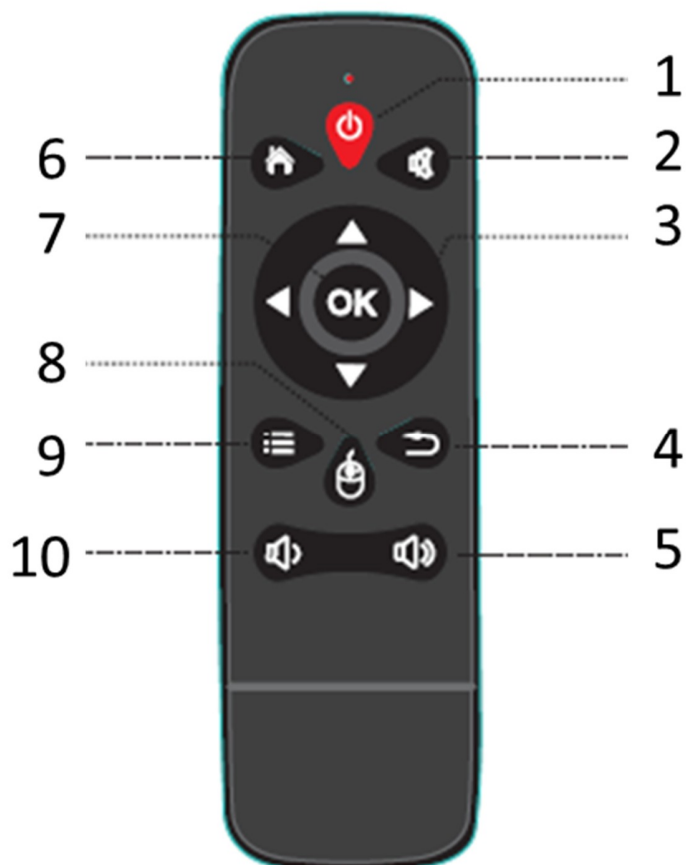
Napájecí / AV kabel



Manuál

Dálkové ovládání

- 1) Zapnutí / vypnutí monitoru
- 2) Mute – vypnutí zvuku
- 3) Kurzor – nahoru, vpravo, doleva, dolů
- 4) Zpět
- 5) Nastavení hlasitosti +
- 6) Návrat do hlavní nabídky
- 7) Potvrzovací tlačítko – OK
- 8) Aktivace pohybového ovládání
- 9) Vstup do nastavení
- 10) Nastavení hlasitosti –
- 11) aktivace kurzoru-pohyb myši
(využíváte pro pohyb šipky tlačítek nahoru/dolu/vlevo/vpravo)

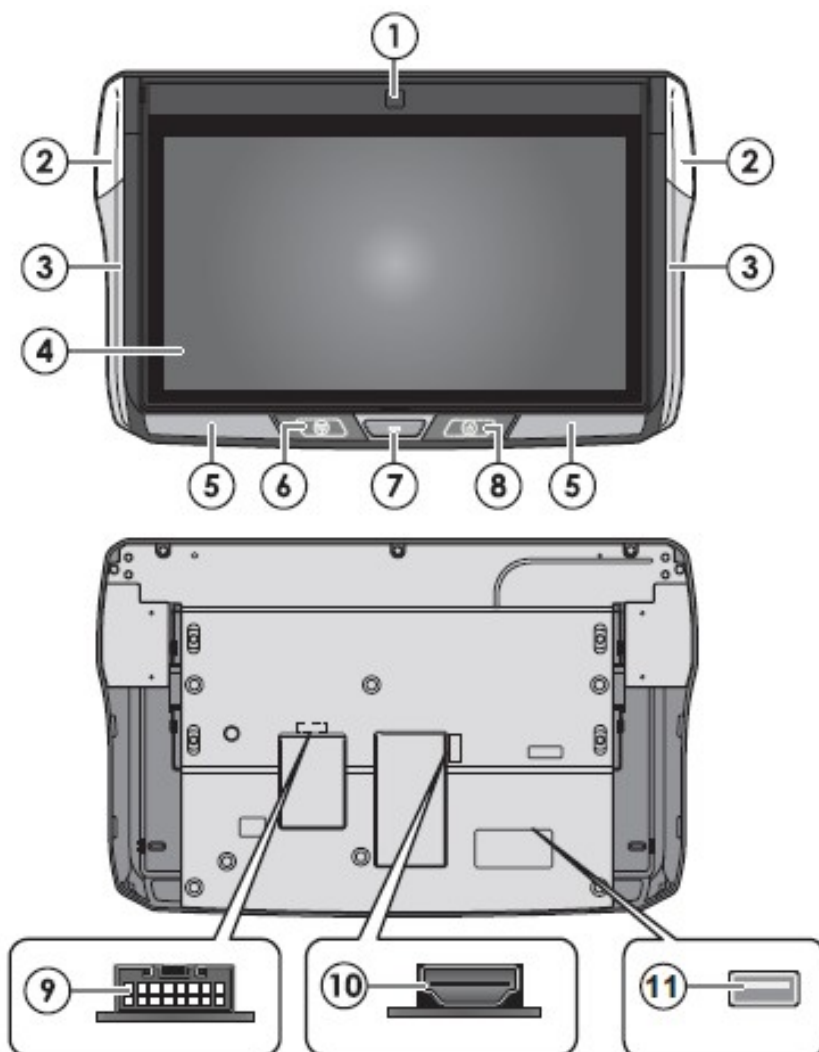
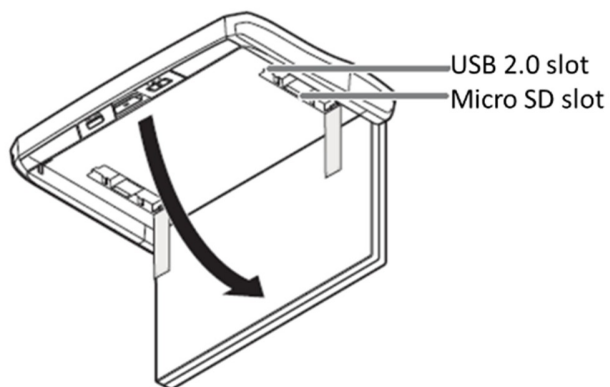


Zásady používání

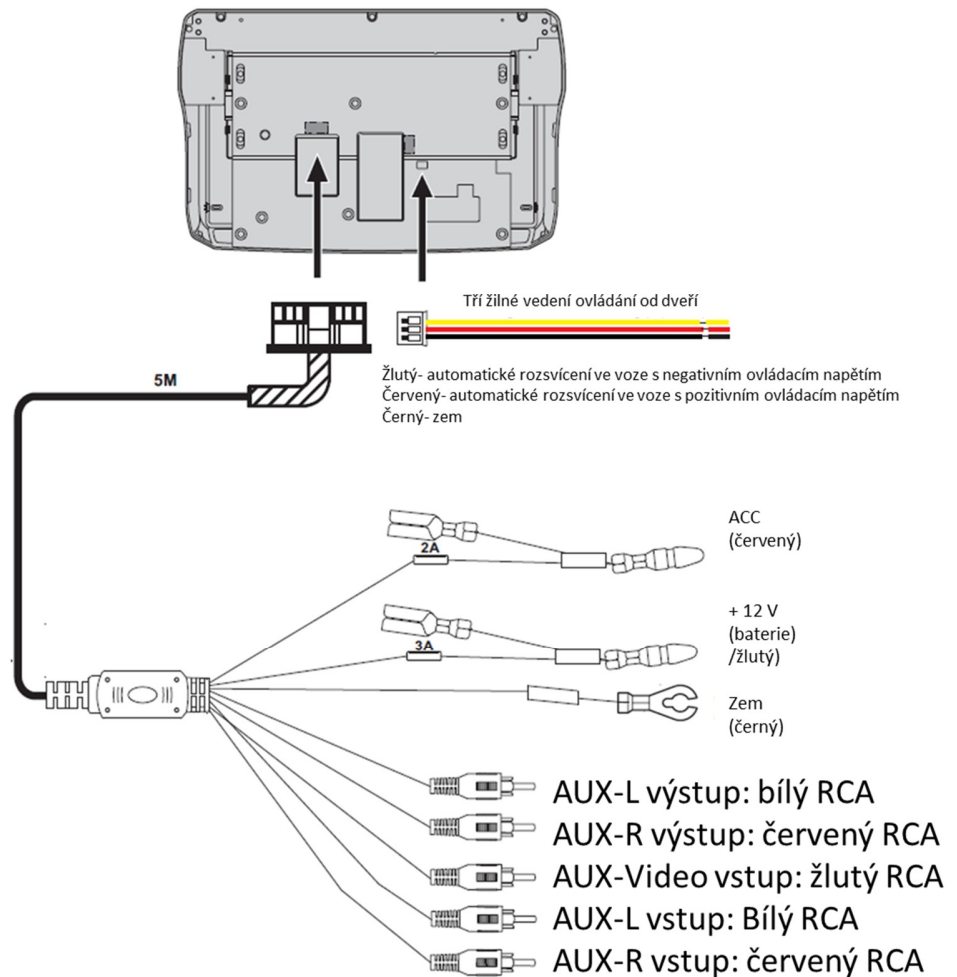
1. Vložte baterii a poté použijte.
2. Účinný dosah dálkového ovládání je v rozmezí 3M.
3. Pokud se dálkové ovládání nepodařilo zprovoznit, baterie nemusí být v pořádku.
4. Nenechávejte dálkový ovladač přímo do slunečním světlu. Může dojít k deformaci dálkového ovládání, což vede k nesprávnému fungování.
5. Dálkový ovladač nebude pracovat, pokud jsou v dosahu silné radiové vysílače.
6. Nevystavujte dálkový ovladač vlhkosti.
7. Vzhledem k vlastnostem baterii může prostředí s vysokou teplotou způsobit vybití baterie v dálkovém ovládání.

Funkce tlačítek a konektorů na přehrávači

- 1) IR senzor
- 2) Osvětlení interiéru
- 3) Atmosférové osvětlení
- 4) Displej
- 5) Přední Atmosférové osvětlení
- 6) Tlačítko osvětlení
- 7) Tlačítko pro otevření displeje
- 8) Tlačítko ZAP/VYP
- 9) Konektor přívodní kabeláže
- 10) HDMI vstup
- 11) USB slot pro přijímač dálkového ovladače



Kabelové připojení



Instrukce pro zapnutí / vypnutí monitoru

Spusťte motor



Zapněte monitor

Stiskněte tlačítko OTEVŘÍT otevřete obrazovku a následně jí můžete naklopit ručně na požadovaný úhel, napájení se automaticky spustí.

Pokud je v režimu dálkového ovládání

(Pokud se obrazovka otevře, ale monitor je vypnutý), klikněte na tlačítko napájení na dálkovém ovladači.

Část obrazovky může být otevřena na 0° - 83°

Při vypínání prosím pomalu zaklopte obrazovku do původní polohy.

Ujistěte se prosím, že zvuk jako "Cvak" aretace obrazovky v těle monitoru.

Vypnutí napájení

Při zavírání obrazovky se napájení automaticky vypne. Stisknutím tlačítka napájení na dálkovém ovladači dojde k vypnutí monitoru. Po vypnutí sklopte obrazovku do těla monitoru

Úvod do rozhraní

Jakmile zapnete napájení, můžete zobrazí se hlavní menu:

- 1-4) ovládání hudebního přehrávače
- 5) Vstup do nastavení systému monitoru
- 6) Přehrávač video souborů
- 7) Vstup do internetového prohlížeče
- 8) Video vstup (HDMI, AUX)
- 9) Vstup do APPS (aplikace)

Pomocí dálkového ovládání zvolte Nastavení a stisknutím tlačítka OK vstoupíte do rozhraní Nastavení.



Nastavení

Nastavení dekoračního osvětlení

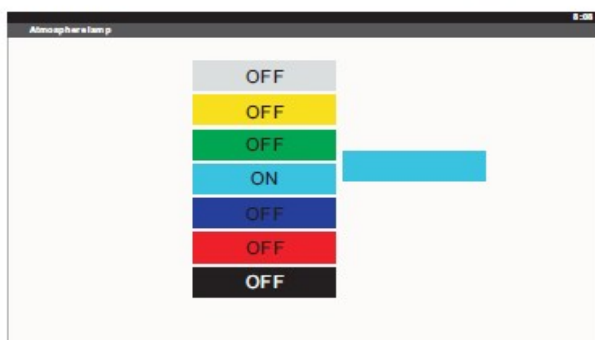
Pomocí dálkového ovladače vstupte do rozhraní nastavení (setting).



Přejděte na funkci „Display“ a pak na „Ambient light“ a následně ji otevřete.

Vyberte jednu s možností zbarvení dekoračního osvětlení, nebo můžete aktivovat funkci přechodům mezi barvami.

Po vstoupení do nastavení monitoru můžete také provést změny nastavení tapety monitoru.

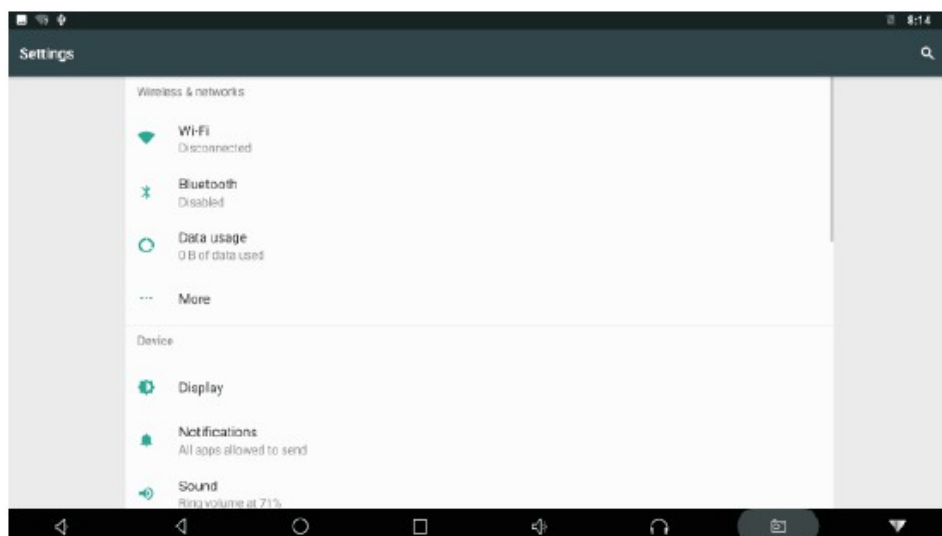


Vstupte do rozhraní Nastavení, pro možnost nastavení funkcí

Kliknutím otevřete nabídku nastavení, uživatel může upravit vlastnosti funkcí, jako je Wi-Fi, síť, displej, jazyk, využití dat a tak dále.

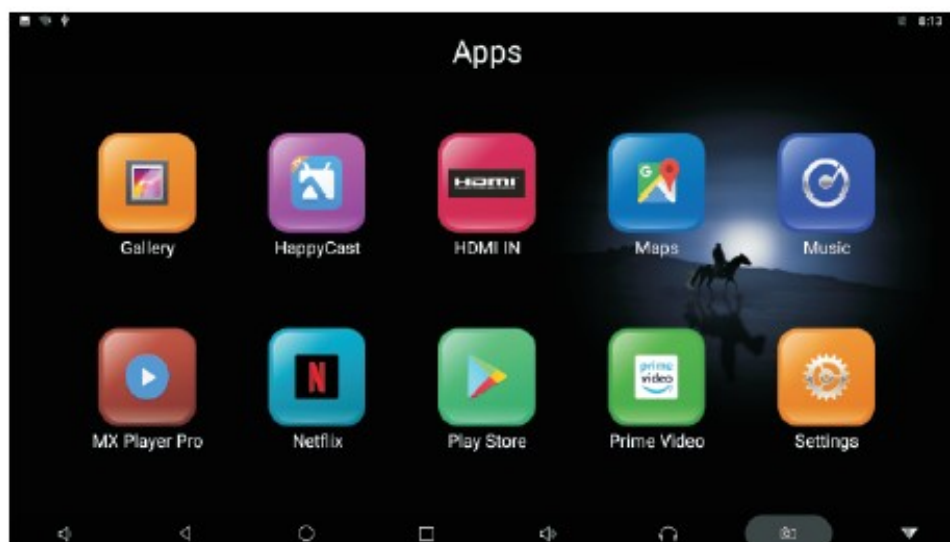


Upozornění: obnovení továrního nastavení se přístroj nastaví do své původní konfigurace a nebudou vaše osobní údaje uchovány.



Hlavní úvodní funkce

Vstup do APPS



Video přehrávač (Video)

Klepnutím na tlačítko Video můžete otevřít aplikaci pro video. Přístroj může přehrávat video soubory uložené přímo v zařízení nebo v externím paměťovém zařízení.

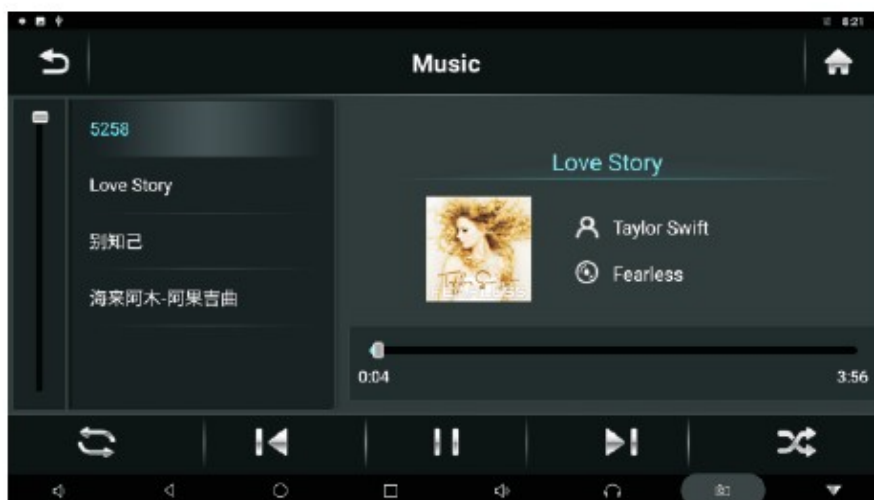
Pomocí dálkového ovládání, tlačítek ◀▶▶▶ se můžete pohybovat ve složkách či pohyb v nahrávce.

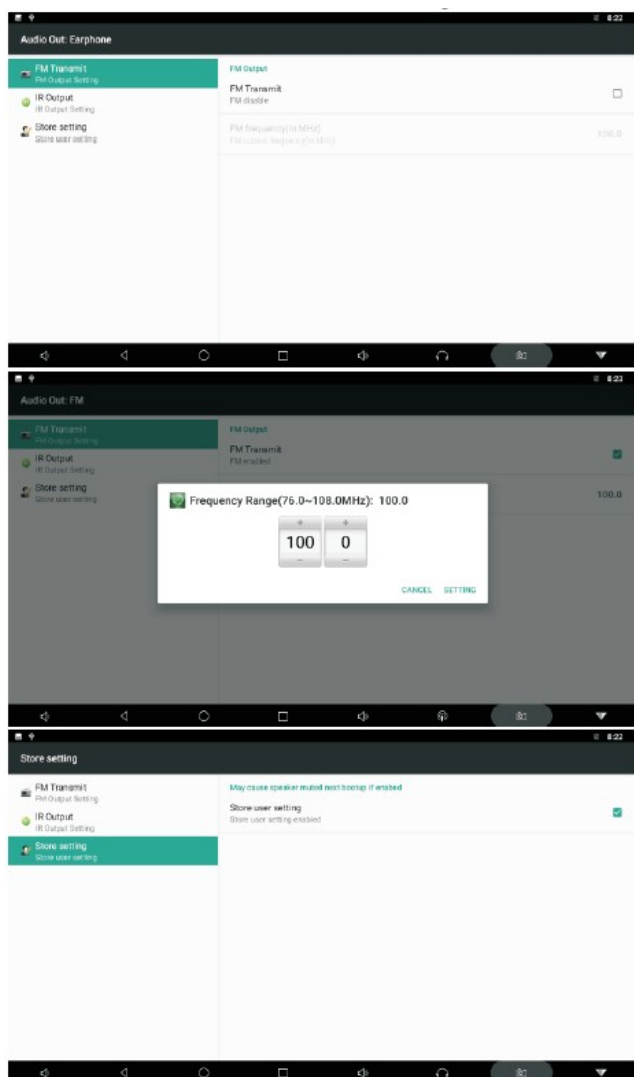


Hudební přehrávač (Music)

Klepnutím na položku Hudba můžete otevřít aplikaci Hudba. Přístroj může přehrávat hudební soubory uložené přímo v zařízení nebo v externím paměťovém zařízení.

Pomocí dálkového ovládání, tlačítek ◀▶▶▶ se můžete pohybovat ve složkách či pohyb v nahrávce.





FM modulátor

Monitor má funkci FM stereofonního vysílače, zvuk je přenášen do rádia vozu pomocí radiového vysílače, je nutné na monitoru a rádiu vozu mít nastavenou stejnou frekvenci pro přenos zvuku. Frekvence lze nastavit v rozsahu: 76 MHz -108.0 MHz

Ostatní aplikace (Apps)

Kliknutím na možnost "Apl" můžete otevřít stránku aplikace. Najdete všechny aplikace nainstalované v zařízení a klepnete na požadovanou aplikaci, kterou požadujete aktivovat, například:

Internet

Kliknutím na ikonu "Internet" na domovské stránce můžete otevřít internetový prohlížeč.

Prohlížení obrázků

Vložení karty USB, klepnutím na tlačítko "Obrázek", může uživatel najít seznam obrázků a procházet obrázky otevřením složky dokumentů a klepnutím na tlačítko Otevřít zobrazit soubory obrázků.

Wireless display

Tato funkce podporuje systém Android a systém Airplay a díky této funkci může uživatel sdílet s přístrojem všechny zdroje v telefonu. Pro zrcadlení zařízení Android využijte aplikaci WIFIDISPLAY, pro zrcadlení zařízení IOS standardně přes ikonu na telefonu „Zrcadlení telefonu“

Správce souborů (File Manager)

Vyberte ikonu správy dokumentu na hlavním rozhraní. Soubory lze připojit z místní paměti nebo USB. Pomocí dálkového ovladače vyberte požadovaný soubor. Rozhraní správy dokumentů je uvedeno níže.

Video vstup (Video input)

Vyberte ikonu vstupu videa na hlavním rozhraní pomocí dálkového ovládání. Zdroje video vstupu lze připojit k vstupu videa HDMI nebo AV (AV jen u modelu DS-157Agrc). Pokud se zobrazí „žádný signál“, není připojen zdroj signálu do video vstupu. Video vstupní zdrojové rozhraní zobrazené níže.

Aplikace

Použijte dálkový ovladač pro volbu "Apps" pro vstup do rozhraní App Interface. Najdete všechny aplikace nainstalované v zařízení a klepněte na požadovanou aplikaci, kterou požadujete aktivovat, obrázek níže, dále zde možnost vstupu do obchodu Play pro přístup k aplikacím.

Miracast

Pro zařízení Android

(1). Klepněte na tlačítko „Wireless display“ na obrazovce pro vstup do rozhraní Miracast, jak ukazuje obr. 1, poté nastavte systém Android Miracast ON, jak ukazuje obrázek 2.

(2). Nastavení v mobilním telefonu Android.

Vstupte do nastavení, zvolte WLAN Display a nastavte jej na ON, jak ukazuje obrázek níže.

3). Vyhledejte jednotku ID zařízení: Mcastxxx a připojte jej.

Pro zařízení IOS

(1). Otevřete nastavení telefonu, zapněte „mobilní data“, a aktivujte „osobní hotspot.“

(2). Vstupte do nastavení monitoru, otevřete nastavení „WIFI“ a vyhledejte název osobního hotspotu telefonu a připojte se k němu. Po spojení zařízení aktivujte v telefonu funkci „AirPlay (Zrcadlení obrazovky)“ vyberte zařízení a v případě úspěšného připojení, se telefon zrcadlí na monitoru.

Technické změny vyhrazeny. Uvedené hodnoty mají pouze informativní charakter.



ZÁRUČNÍ LIST

CERTIFICATE of Warranty

Výrobek - značka:	CARCLEVER
Typ:	DS-133AA
Výrobní číslo/serial no.:	
Datum prodeje:	
	----- razítko a podpis prodejce

stualarm[®]
car audio&GSM

Odbornou instalaci provedl:

Datum, podpis: _____

Záznamy o případných opravách:

Výrobce/dovozce: Stualarm import, s.r.o. Na Křivce 30, Praha 10

