

Chytrý palubní displej přístroj

s vestavěným víceosým gyroskopem a GPS systémem,

Model: SE167

Děkujeme vám za nákup chytrého palubního displeje. Tento displej umožňuje zobrazit který dokáže měřit sklon a náklon, stupeň sjezdu a stoupání vozidel, jízdní data jako např. rychlost, doba jízdy, vzdálenost jízdy, čas atd. Výhodou tohoto zařízení je, že řidič může neustále sledovat vozovku před sebou a nemusí sklánět hlavu, aby si přečetl údaje na přístrojové desce.

Hlavní funkce a vlastnosti

1. Kompatibilní se všemi vozidly, jednoduchá instalace.
2. TFT LCD barevný displej.
3. Přepínání mezi režimy.
4. Vestavěným víceosým gyroskopem
5. Mnoho zobrazovaných parametrů: rychlost, napětí baterie, ujetá vzdálenost, celková ujetá vzdálenost, doba jízdy, celková doba jízdy, čas jízdy, upozornění na překročení nastavené rychlosti, přepínání mezi km a mílemi.

Představení produktu

Jedná se o multifunkční přístroj s vestavěným víceosým gyroskopem a GPS systémem, který dokáže měřit sklon a náklon, stupeň sjezdu a stoupání vozidel. Poskytuje také informaci o rychlosti vozidla, nadmořskou výšku a směr jízdy vozidla a má vysoce přesnou satelitní funkci hodin v reálném čase.

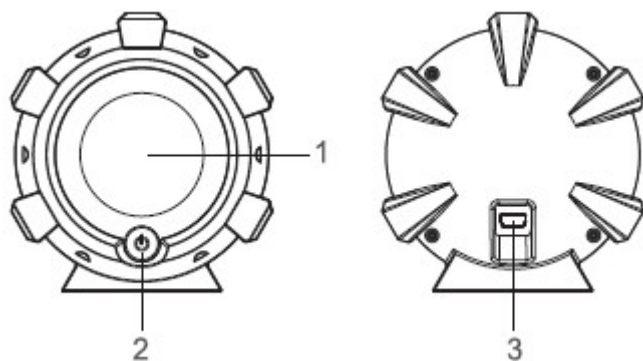
Způsob instalace

Způsob instalace CL nabíječky do auta: vložte nabíječku do auta do rozhraní zapalovače a poté vložte mini USB konektor do měřiče sklonu auta. Přilepte oboustrannou lepicí pásku na základnu měřiče sklonu a poté ji správně nainstalujte na přístrojovou desku.

Instalace pomocí napájecího kabelu pro pevnou montáž: Připojte červený vodič kabelu dodávaného s produktem k napájení ACC a černý vodič k zemnímu vodiči a poté vložte mini USB konektor na druhém konci kabiny do měřiče sklonu auta. Přilepte oboustrannou lepicí pásku na základnu měřiče sklonu a poté ji správně nainstalujte na přístrojovou desku.

Poznámka: Pokud není nabíječka do auta po vypnutí motoru vypnutá, musíte nabíječku do auta odpojit, když je vozidlo na dlouhou dobu zastaveno, jinak může dojít k napájení. Znovu vybavený kabel by neměl být připojen ke stálému napájení, jinak může dojít k poškození pod napětím při dlouhodobém používání.

Vzhled, rozhraní a tlačítka



1- LCD displej; 2- tlačítko a indikátor; 3- mini USB napájecí rozhraní.

Popis tlačítka a indikátoru

Tlačítko: krátkým stisknutím tlačítka přepnete uživatelské rozhraní; dlouhým stisknutím tlačítka vstoupíte do nabídky Nastavení nebo provedete kalibraci úrovně.

Indikátor 0,5s rychle bliká, pokud je špatný satelitní signál a nelze určit polohu; 5 s po umístění pomalu bliká.

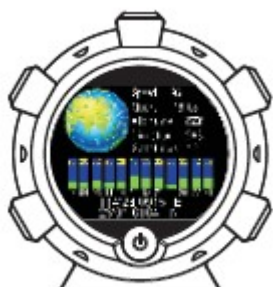
Uživatelské specifikace



Terénní vozidlo víceosým gyroskop

Záporné hodnoty pro váhy vlevo; kladné hodnoty pro váhy na pravé straně

V tomto rozhraní, long-stiskněte tlačítko automaticky kalibrovat parametr hladiny metru na 0.



Satelitní signální rozhraní zeměpisné délky a šířky

Zobrazení shora dolů: rychlost vozidla, čas, nadmořská výška, směr, počet polohových satelitů, síla satelitního signálu, zeměpisná délka a šířka.



Elektronický kompas rychlosti a nadmořské výšky.

Zobrazení shora dolů: nadmořská výška, směr, rychlost vozidla, počet polohových satelitů a čas.



Rozhraní data a času.

Zobrazení shora dolů: datum, čas, počet polohování satelitů, a den v týdnu.



Rozhraní pro řízení vozidla.

Zobrazení shora dolů: čas, aktuální rychlost, aktuální doba jízdy, aktuální pojezdová vzdálenost a napájecí napětí.

Nabídka Nastavení

Dlouhým stisknutím funkčního tlačítka vstoupíte do nabídky „Nastavení“ a poté krátce stisknete pro nastavení parametrů a dlouhým stiskem pro nastavení dalšího parametru. Pokud neprovedete žádnou operaci dojde k opuštění nabídky „Nastavení“ a vrátíte se zpět.

- Rychlostní jednotka: KM/H MPH rychlostní jednotka zvolí.
- Alarm rychlosti: Nastavení alarmu pro překročení rychlosti, ve výchozím nastavení 120 km / h.
- Nastavení rychlosti: Nastavení chyby/odchylky rychlosti, ve výchozím nastavení o 100 %.
- Nastavení hodin: Výběr satelitního časového pásma, vyberte místní čas správně.
- Nastavení barev: Výběr barvy písma, ve výchozím nastavení bílý.

Příslušenství

- 1x Hlavní jednotka (85 mm*80 mm*60 mm)
- 1x Napájecí kabel CL nabíječka do auta (1,5 m mini USB)
- 1x Mini USB napájecí kabel (0,8 m)
- 1x Uživatelská příručka
- 2x Oboustranná lepicí páska

Technické parametry

Pracovní napětí: DC5-28 V

Pracovní proud: 50 mA (MAX)

Klidový proud: 5 mA

Ochranný obvod: Ochrana proti přepólování, přepětová ochrana

Pracovní teplota: -20C-70'C

Doba satelitního určování polohy: 45 s pro studený start, 3 s pro opakovaný start (když vozidlo stojí pod širým nebem)





ZÁRUČNÍ LIST

CERTIFICATE of Warranty

Výrobek - značka: **CARCLEVER**

Typ: **SE167**

Výrobní číslo/serial no.:

Datum prodeje:

razítko a podpis
prodejce

stualarm[®]
car audio&GSM

Odbornou instalaci provedl:

Datum, podpis: _____

Záznamy o případných opravách:

