

PATRIQT EU

G S M T E C H N O L O G Y



Instalační návod

Ver. 02_cz

12.10.2017

OBSAH

1	ÚVODEM	3
2	Instalace Patriot EU.....	3
2.1	Elektrické zapojení	3
2.2	Pokyny pro instalaci	4
2.3	Mechanické upevnění.....	4
2.4	Poplachový vstup – připojení na originální sirénu.....	4
2.5	Schéma zapojení	5
3	Nastavení a testování jednotky.....	6
3.1	Nastavovací webový portál.....	6
3.1.1	Jednotka.....	6
3.1.2	Vozidlo.....	6
3.1.3	Stav vozidla	7
3.1.4	Historie událostí.....	7
3.1.5	NASTAVENÍ - Nastavení HW.....	7
3.1.6	Tlačítka	8
3.1.7	SMS poplachy.....	8
3.1.8	Účty	8
3.2	Výrobní nastavení	9
3.3	Závěrečný test funkce	9
3.4	LED signalizace	9
4	Uživatelská Obsluha	10
4.1	Přenos poplachů	10
4.2	Poplachová hlášení	10
5	SIM karta a tarif patriot eu.....	11
6	Technické parametry	11
7	Bezpečnostní pokyny	12
7.1	Výměna záložního akumulátoru	12
7.2	Instalace a použití	12

1 ÚVODEM

Komunikační modul PATRIOT EU využívá nejmodernější technologie. Slouží k zabezpečení vozidla a přenosu informací pomocí dat a push notifikací na mobilní zařízení. K uživatelské obsluze jednotky slouží mobilní aplikace, dostupná zdarma pro Android, iOS a Windows Mobile. K dispozici je také webová aplikace na adrese www.patrioteu.com. Jednotku je možno použít samostatně nebo ve spojení s autoalarmem. Využívá 3D gravitační senzor, který detekuje neoprávněný pohyb, náklon a havárii vozidla. Montáž je velmi jednoduchá a rychlá díky malým rozměrům jednotky (68 x 70 x 23 mm) a integrovaným anténám GSM a GPS. Záložní akumulátor v jednotce zajišťuje provoz i po odpojení od napájení vozidla.

Nastavení a provedení testů jednotky PATRIOT EU se provádí prostřednictvím nastavovacího webového portálu. Pro instalaci jednotky PATRIOT EU a její následné nastavení doporučujeme navštívit montážní firmu.

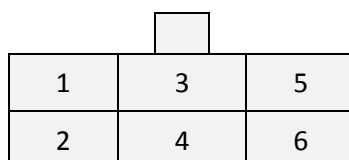
2 INSTALACE PATRIOT EU

Funkce jednotky je závislá na správné instalaci a nastavení, proto doporučujeme obrátit se na vaše montážní středisko nebo důkladně prostudovat montážní návod.

Doporučujeme aktivovat SIM kartu v jednotce těsně před montáží jednotky do vozidla.

2.1 Elektrické zapojení

Čelní pohled na konektor CON1 jednotky – 2x3 piny



PIN	BARVA VODIČE	POPIS VODIČE
1	černý vodič	Záporný napájecí vodič GND - musí být připojen k originálnímu kostřicímu bodu vozidla pomocí očka 6 mm nebo 8 mm.
2	červený vodič	Kladný napájecí vodič +30 - napájecí vodič připojte přes pojistku 3A na kladný pól autobaterie . Pojistkové pouzdro umístěte co nejbližší k místu připojení.
3	zelený vodič	+15 (klíč zapalování v poloze ZAP)
4	fialový vodič	Výstup s mínusovou polaritou - max. 300mA (viz Schéma zapojení relé)
5	žlutý vodič	Poplachový vstup
6	žlutočerný vodič	Originální siréna ve vozidle (viz 2.4)

2.2 Pokyny pro instalaci

Před instalací jednotky do vozidla proveďte aktivaci SIM karty v jednotce.

Instalaci proveďte při odpojeném mínusovém pólu autobaterie (pozor na kódovaná autorádia). PATRIOT EU je určen pro vozidla s provozním napětím sítě 12V/24V. Zapojení proveďte dle přiloženého schématu. Kabeláž jednotky umístěte, pokud možno, společně s originální kabeláží vozidla a připevněte ji stahovacími páskami. Černý kostřící vodič GND (konektor – pozice č. 1) musí být připojen co nejbližší k originálnímu kostřicímu bodu vozidla. Veškeré vodiče připojené na +12V musí být chráněny 3A pojistkou. K propojení vodičů nepoužívejte rychlospojky, ale pevné pájené nebo lisované spoje. Jako referenční bod pro všechna měření použijte PIN 1(GND) přímo na jednotce PATRIOT EU. Při zapnutém zapalování i startování vozidla musí být na zeleném vodiči +15 (konektor - pozice č. 3) trvalé napětí +12V. **Žlutý vodič** - poplachový vstup (konektor – pozice č. 5) propojte s autoalarmem. V klidovém stavu musí být napětí minimálně 3V, při poplachovém stavu méně než 0,5V.

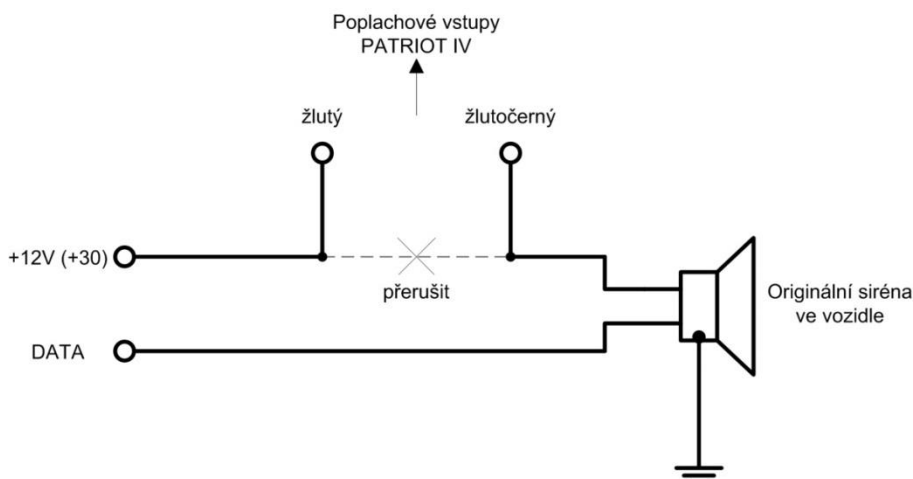
Pro připojení na originální autoalarm vozidla využijte integrovaného proudového snímače v jednotce (schéma 2.4 Poplachový vstup – připojení na originální sirénu).

Pokud jste SIM v jednotce neaktivovali před montáží do vozidla, je nutné provést její aktivaci při vypnutém zapalování. Po odeslání příkazu k aktivaci zapněte zapalování ve vozidle.

2.3 Mechanické upevnění

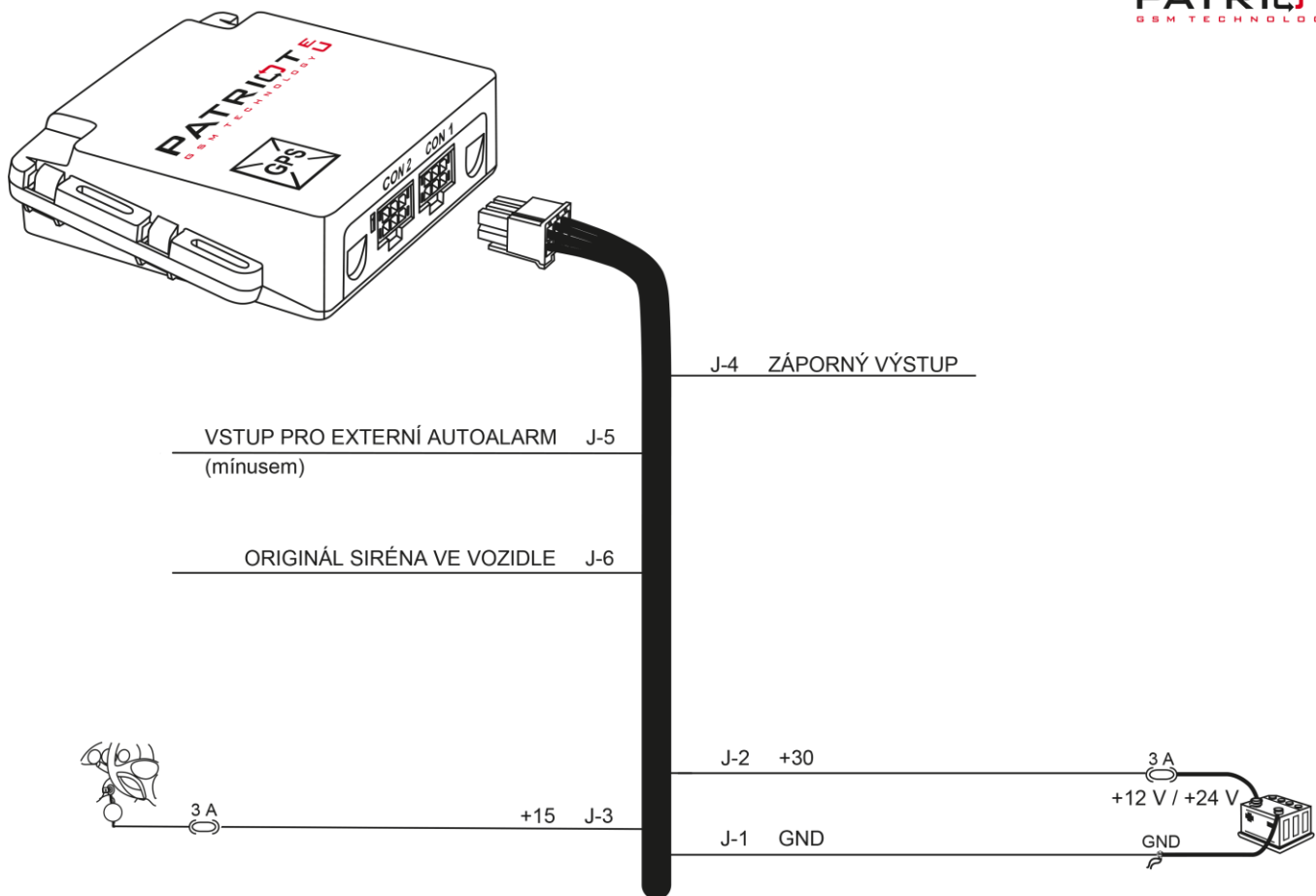
Jednotka PATRIOT EU musí být pevně instalována ve vozidle pomocí oboustranné lepicí pásky, případně stahovacími pásky. Antény GSM a GPS jsou integrovány přímo v jednotce, proto je třeba, aby označený prostor „GPS“ na horní straně jednotky nebyl zastíněn kovovými částmi a směřoval vzhůru. Pokud má vozidlo pokovená skla může mít jednotka umístěná pod sklem nedostatečný příjem GPS signálu. Doporučujeme dodržet dostatečnou vzdálenost od zdrojů tepla a od elektronických jednotek vozidla. Jednotku umístěte na skrytém místě tak, aby byly znesnadněny pokusy o neoprávněnou manipulaci. Montážní místo volte s ohledem na skutečnost, že jednotka není vodotěsná.

2.4 Poplachový vstup – připojení na originální sirénu



Pro připojení poplachového vstupu přerušte napájecí vodič originální sirény (originálního alarmu) ve vozidle a zapojte žlutý a žlutočerný vodič dle následujícího schématu.

2.5 Schéma zapojení



Po instalaci jednotky do vozidla je potřeba provést následující kroky:

Montážní středisko:

- 1/ aktivaci systému, lze provést pomocí nastavovacího WEB rozhraní
Jednotku aktivujte před montáží, případnou aktivaci po montáži proveďte s vypnutým zapalováním a následně zapalování zapněte nebo jednotku restartujte pomocí tlačítka reset.
- 2/ nastavení jednotky PATRIOT EU, lze provést pouze pomocí nastavovacího WEB rozhraní
- 3/ závěrečný test, lze provést pomocí nastavovacího WEB rozhraní
- 4/ přiřadit uživatele k jednotce pomocí jeho účtu, lze provést pomocí nastavovacího WEB rozhraní nebo mobilní aplikace
- 5/ předání uživateli

Uživatel:

- 1/ instalace mobilní aplikace, odkaz na stažení aplikace naleznete na www.patrioteu.com
- 2/ vytvoření účtu uživatele (pokud není již vytvořen), podrobně popisuje Uživatelský návod mobilní aplikace
- 3/ přidání jednotky, podrobně popisuje Uživatelský návod mobilní aplikace
- 4/ pro zajištění soukromí uživatele důrazně doporučujeme změnu PIN kódu

3 NASTAVENÍ A TESTOVÁNÍ JEDNOTKY

Programování komunikačního modulu se provádí z nastavovacího webového portálu na www.patrioteu.com. Funkce jednotky je závislá na správném nastavení, proto doporučujeme obrátit se pro nastavení na vaše montážní středisko nebo důkladně prostudovat montážní návod.

3.1 Nastavovací webový portál

Nastavovací portál je primárně určen pro nastavení a otestování jednotky PATRIOT EU při instalaci jednotky do vozidla. Dále umožňuje editaci některých položek, které nejsou dostupné z mobilní aplikace.

Nastavovací portál je k dispozici na www.patrioteu.com, záložka NASTAVENÍ JEDNOTKY. Obecný návod na jeho použití je umístěn přímo pod tlačítkem help (*i*) v nastavovacím webovém portálu.

3.1.1 Jednotka

Definuje nastavovanou jednotku.

IDENTIFIKÁTOR JEDNOTKY	Unikátní osmimístný kód jednotky, který je součástí balení a je umístěn na štítku jednotky. Unikátní kód nelze měnit.
STAV SIM	Při prvním zapnutí jednotky bude zobrazen stav SIM „neaktivní“. Pro správnou funkci jednotky je nutno jednotku aktivovat, a to pomocí tlačítka AKTIVOVAT . Pokud aktivace jednotky proběhne správně, tlačítko AKTIVOVAT zmizí a bude zobrazen stav SIM „aktivní“. SIM aktivujte ještě před montáží do vozidla. V případě aktivace po montáži, je nutné zaslat příkaz na aktivaci při vypnutém zapalování, následně zapalování zapnout nebo provést restart jednotky tlačítkem reset.
LICENCE	Zobrazuje datum, do kterého je licence na služby PATRIOT EU předplacena. Aktivací jednotky se začne odpočítávat první 3 měsíční období poskytnuté výrobcem zdarma. Stiskem tlačítka KOUPIT budete přesměrováni na platební bránu, kde můžete vybrat způsob platby a prodloužit licenci na další rok.
PIN JEDNOTKY	Tovární nastavení 11111. Po celkovém nastavení jednotky doporučujeme uživateli PIN změnit, a to pomocí tlačítka ZMĚNIT nebo v mobilní aplikaci. Zabrání se tak neoprávněnému spojení s instalovanou jednotkou.

3.1.2 Vozidlo

Popis vozidla, ve kterém je jednotka Patriot EU umístěna. Popis se také promítne do mobilní aplikace.

VOZIDLO	Vámi volitelný název vozu.
MODEL	Bližší určení vozidla.
SPZ	Registrační značka.
VIN	Identifikační číslo vozidla - tvořeno 17 písmeny a číslicemi.
STK	Zadejte datum příští STK, aplikace vás na blížící se termín upozorní.

Po zadání údajů je nutno stlačením tlačítka **ULOŽIT** uložit vepsané hodnoty.

Odezva jednotky může trvat několik minut.

3.1.3 Stav vozidla

Tuto sekci využijte pro otestování jednotky PATRIOT EU po montáži do vozidla.

GSM SIGNÁL	Síla GSM signálu. Minimum pro správnou funkci jednotky je 30 %.
GPS SATELITY	Počet viditelných družic. Minimum pro správnou funkci jednotky jsou 4 satelity.
RYCHLOST	Rychlost vozidla v okamžiku aktualizace.
NAPÁJECÍ NAPĚTÍ	Napětí autobaterie v okamžiku aktualizace.
ZAPALOVÁNÍ	Stav zapalování vozidla ve chvíli aktualizace Zapnuto/Vypnuto.
VÝSTUP	Stav výstupu Zapnut/Vypnut.
POLOHA	Poloha vozidla v okamžiku aktualizace. Polohu lze zobrazit proklikem do aplikace Google Maps.

Tlačítka **ZAPNUTO** / **VYPNUTO** slouží k otestování výstupu jednotky.

Tlačítko **AKTUALIZOVAT** slouží k načtení aktuální informace z jednotky PATRIOT EU.

Odezva jednotky může trvat několik minut.

3.1.4 Historie událostí

V této sekci je zobrazeno posledních 20 událostí. Historie událostí může být využita při testování jednotky PATRIOT EU.

3.1.5 NASTAVENÍ - Nastavení HW

Nastavení hardware jednotky PATRIOT EU může výrazně ovlivnit fungování jednotky a přenos poplachových událostí!

PŘENOS POPLACHŮ	Přepínač ZAP/VYP umožní vypnout přenos poplachových zpráv, například při předání vozidla do servisu. Přepnutím do polohy VYP zamezíte vyvolání poplachu například při odpojení autobaterie nebo výměně pneumatik ve vašem servise.
IMUNITA VSTUPU POPLACHŮ	Přepínač ZAP/VYP definuje odesílání poplachových zpráv v závislosti na zapnutém zapalování vozu. Při zapnutém zapalování vozidla se v poloze přepínače ZAP nebudou odesílat poplachové zprávy od vstupu autoalarmu.
ZÁVISLOST VÝSTUPU NA KLÍČKU ZAPALOVÁNÍ	Přepínač ZAP/VYP definuje chování výstupu v závislosti na zapnutém zapalování vozu. V poloze přepínače ZAP se výstup jednotky aktivuje až po vypnutí zapalování.
NASTAVENÍ NÁKLONU	Umožňuje změnit úhel náklonu, při kterém je vygenerována poplachová zpráva.

3.1.6 Tlačítka

Nastavení Umožňuje editovat popis a zobrazení některých softwarových tlačítek aplikace

TEXT TLAČÍTKA LOKALIZOVAT	Editace zobrazovaného popisu tlačítka v mobilní aplikaci.
ZOBRAZENÍ TLAČÍTKA VÝSTUP	V případě zapojení výstupu jednotky umožní přidat do aplikace tlačítko k jeho ovládání. Z menu vyberte položku, která odpovídá vašemu způsobu zapojení.

Pokud byl výstup zapojen na ovládání topení nebo na klakson/blinky, je možno uživatelsky definovat interval časového sepnutí. Po uplynutí intervalu se výstup automaticky vypne.

V případě volby „zapojení vlastní“ lze popisy tlačítek a funkcí definovat uživatelsky.

VÝSTUP	Editace zobrazovaného popisu tlačítka v mobilní aplikaci.
TEXT VÝSTUP ZAP	Projeví se v mobilní ap.v ikoně výstupu v záložce STAV.
TEXT VÝSTUP VYP	Projeví se v mobilní ap.v ikoně výstupu v záložce STAV.
TEXT SEPNUTÍ	Změní text nabídky po stisknutí tlačítka ovládání výstupu na hlavní straně ap.
TEXT VYPNUTÍ	Změní text nabídky po stisknutí tlačítka ovládání výstupu na hlavní straně ap.
TEXT IMPULS	Mění text v nabídce ovládání impulzu.
TEXT ČASOVÉ SEPNUTÍ	Text v nabídce zapnutí výstupu jednotky při použití časování výstupu.
ČASOVÁNÍ VÝSTUPU	Definice doby, po kterou je výstup jednotky po zapnutí aktivní.

Po zadání údajů je nutno stlačením tlačítka **ULOŽIT** potvrdit vepsané hodnoty.

Odezva jednotky může trvat několik minut.

3.1.7 SMS poplachy

Telefonní čísla, na která jednotka PATRIOT EU zasílá poplachové SMS. Mohou být použita telefonní čísla jen českých mobilních operátorů (s předčíslem +420).

Po zadání údajů je nutno stlačením tlačítka **ULOŽIT** potvrdit vepsané hodnoty.

Odezva jednotky může trvat několik minut.

3.1.8 Účty

Umožňuje založit, případně odstranit uživatelský účet (i za zákazníka), který je nezbytný pro přístup k mobilní aplikaci. Emailovou adresu vepsanou do bílé kolonky „*email*“ potvrďte tlačítkem **PŘIDAT**, následně vám bude na uvedený email automaticky zasláno heslo pro přihlášení do mobilní aplikace. Heslo lze změnit v mobilní aplikaci.

Tlačítkem **SMAZAT** můžete odebrat účet pro tuto jednotku.

3.2 Výrobní nastavení

- Bezpečnostní kód - **111111**
- Výstup – vypnut
- Závislost výstupu na S15 vypnuto
- Nastavení náklonu 1.7°
- Imunita poplachového vstupu je 0,3 s

3.3 Závěrečný test funkce

Po instalaci jednotky PATRIOT EU vyjeďte s vozidlem na místo s dobrým výhledem na oblohu a postupujte následujícím způsobem:

- Klíč v zapalování musí být nejméně 10 minut v poloze ZAPNUTO.
- V testovacím portálu sekce Stav vozidla stiskněte tlačítko Aktualizovat (viz kapitola 3.1.3 Stav vozidla) a zkontrolujte zjištěné hodnoty.
- Ověřte přenos poplachové informace od autoalarmu (je-li zapojen).
- Nastavte závislost výstupu na S15 dle potřeby (viz kapitola 3.1.4 Nastavení HW).
- Provedte test ovládání výstupu, je-li zapojen (viz kapitola 3.1.3 Stav vozidla).
- Provedte závěrečné nastavení dle přání zákazníka (založení uživatelského účtu, zadání telefonních čísel, změnu textu tlačítek atd.).

3.4 LED signalizace

ZELENÁ LED - STATUS	
1xkrátce za 2s	běží program
rychlé blikání	nevyřízený poplach
ORANŽOVÁ LED - GSM	
1xkrátce za 2s	Jednotka registrována na domácí síti 2G.
1xdlouze za 2s	Jednotka registrována na domácí síti 3G.
2xkrátce za 2s	Jednotka registrována na roamingové síti.
trvale svítí	Přenos dat – hovor.
neblíká vůbec	Sleep mode.

4 UŽIVATELSKÁ OBSLUHA



Základním komunikačním kanálem a ovládacím prvkem jednotky PATRIOT EU je mobilní aplikace. Aplikace komunikuje s jednotkou datově, proto musí být pro vaše mobilní zařízení dostupný mobilní datový tarif nebo jiný přístup k internetu.

Aplikaci nainstalujete na vaše zařízení obvyklým způsobem z portálů Google Play, App Store nebo Windows Store. V případě potřeby naleznete odkaz na stažení aplikace na www.patrioteu.com. Podrobný návod na mobilní aplikaci a obsluhu jednotky je ke stažení na www.patrioteu.com.

4.1 Přenos poplachů

Jednotka PATRIOT EU je primárně určena k využití s mobilní aplikací. Generované poplachy a upozornění jsou přenášeny pomocí push notifikací na vaše mobilní zařízení a následně zobrazeny v aplikaci. Pro přenos push notifikace je nezbytné mít v mobilním zařízení aktivní datové připojení (datový tarif nebo wifi)!

Po ukončení jízdy si jednotka 300 analyzuje referenční polohu 3D gravitačního senzoru. V průběhu této analýzy nejsou přenášena poplachová hlášení „Neoprávněný pohyb vozidla“ a „Náklon vozidla“.

4.2 Poplachová hlášení

Popis poplachového hlášení	
VOZIDLO NARUŠENO	Informace od poplachového vstupu. Aktivace poplachu sestupnou hranou na poplachovém vstupu (min. délka impulsu 300 ms/4 s). Další poplach lze vyvolat až po 60 s od ukončení prvního poplachu.
VOZIDLO NARUŠENO	Poplach od proudového snímače A13 (napojení na originální autoalarm vozidla). Aktivace vyšším proudem než 80mA po dobu min. 4 s. Další poplach lze vyvolat až po 60 s od ukončení prvního poplachu.
POKLES NAPĚTÍ AUTOBATERIE	Informace o poklesu napětí autobaterie. Pokles napájecího napětí pod 11,2 V po dobu delší než 60 s.
ODPOJENÍ AUTOBATERIE	Poplachová informace při odpojení autobaterie. Pokles napájecího napětí pod 8V po dobu více než 10 s.
NEOPRÁVNĚNÝ POHYB VOZIDLA	Zjištění pohybu vozidla s vypnutým zapalováním. Informace o pohybu vozidla (z 3D gravitačního senzoru) po dobu delší než 4 s. Další poplach lze vyvolat po 60 minutách vozidla v klidu nebo po zapnutí a vypnutí zapalování.
STAV NOUZE VOZIDLA	Informace o stavu nouze vozidla (havárie, náraz). Informace z 3D gravitačního senzoru při hodnotě větší než 2,5 G.
NÁKLON VOZIDLA	Detekce náklonu vozidla (např. při krádeži kol). Informace z 3D gravitačního senzoru při náklonu vozidla větším než 1,7°.
RYCHLOST	V případě aktivní funkce rychlost je po překročení nastavené rychlosti generováno upozornění uživateli. Následné další upozornění je generováno až 10 minut po snížení rychlosti pod nastavenou hodnotu. Upozornění je doručeno pouze ve formě push notifikace do mobilní aplikace.
ZÓNA	V případě aktivní funkce geozóna je dle nastavení generováno upozornění na vstup nebo výstup vozidla ze zóny. Upozornění je doručeno pouze ve formě push notifikace do mobilní aplikace.

INTERVAL STK	Upozornění na blížící se termín prohlídky. Upozornění je doručeno ve formě push notifikace do mobilní aplikace a emailem.
VIRTUÁLNÍ GARÁŽ	V případě zapnutí zapalování v nastaveném intervalu garáže. Další upozornění je vyvoláno až po 1hodině od předchozího. Poplach je doručen formou push notifikace.

5 SIM KARTA A TARIF PATRIOT EU

V jednotce PATRIOT EU je instalována Globální SIM.

V rámci Globálního tarifu Patriot EU umožňuje SIM datovou komunikaci s jednotkou ve skupině států EU + 2.

Tarif využívá i národní roaming a v případě nedostatečného GSM signálu u preferovaného partnera se přihlásí k libovolné dostupné GSM síti.

SIM karta nemá standardní telefonní číslo a komunikuje pouze pomocí šifrovaného datového přenosu. Neumí volat ani zasílat SMS. SIM karta je uložena v jednotce v zapečetěném slotu, pozor na porušení plomby.

6 TECHNICKÉ PARAMETRY

GSM	Modul SARA-G3 Quadband 850 / 900 / 1800 / 1900 MHz
Komunikace	Push notifikace, SMS
GPS	72 kanálový přijímač, GPS/QZSS L1 GLONASS L10F, BeiDou B1I, Galileo E1B/C, SBAS: WAAS, EGNOS, MSA, GAGAN citlivost až -167 dBm
Senzor přetížení 3G	3D gravitační senzor
Výstup	1 výstup otevřený kolektor (500mA)
Napájení	Napájecí napětí: 10-24V DC
Spotřeba	Sleep mode < 4 mA; Maximální hodnota 500 mA
Synchronizace času	Datum a čas jsou synchronizovány s GPS
Rozměry	68 x 70 x 23 mm
Hmotnost	110g
Rozsah pracovních teplot	-20°C až +60°C

7 BEZPEČNOSTNÍ POKYNY

7.1 Výměna záložního akumulátoru

Přístroj obsahuje baterii. Výměnu je oprávněn provádět pouze autorizovaný servis. Použité baterie okamžitě zlikvidujte v souladu s místními předpisy.

POZOR
NEBEZPEČÍ VÝBUCHU PŘI NÁHRAĎĚ NESPRÁVNÝM TYPEM BATERIE.
S POUŽITÝMI BATERIEMI NAKLÁDAT PODLE POKYNŮ VÝROBCE.

7.2 Instalace a použití

- Výrobce zařízení PATRIOT EU nedoporučuje použití zařízení PATRIOT EU za účelem preventivní blokace motoru vozidla. V každém případě je vždy nutné zařízení PATRIOT EU zapojit v souladu s doporučením výrobce vozidla nebo autorizovaného servisního střediska. Výrobce zařízení PATRIOT EU v žádném případě nepřebírá jakoukoliv odpovědnost za případnou škodu, která by v důsledku nerespektování tohoto doporučení mohla vzniknout.
- Aby nebyla posádka ve vozidle vystavena vlivu elektromagnetického záření, musí být řídicí jednotka umístěna ve vozidle nejméně 25cm od pasažérů.
- Přístroj vysílá signály na radiových frekvencích, které mohou rušit nestíněné nebo nedostatečně stíněné elektronické vybavení, například kardiostimulátory, naslouchadla, lékařské přístroje. Dojde-li k jakýmkoliv problémům s rušením obraťte se na výrobce elektronického zařízení.
- Při používání dbejte na dodržování zákonných předpisů a místních platných omezení.
- Nepoužívejte zařízení v nemocnicích, mohla by být narušena funkce lékařských přístrojů.
- Před instalací a uvedením do provozu pečlivě prostudujte manuál.
- Nepoužívejte zařízení v letadle.
- Nepoužívejte zařízení v oblastech kde jsou prováděny práce s trhavinami a v oblastech s nebezpečím výbuchu.
- Používejte pouze doporučená příslušenství.
- Zařízení není povoleno otevírat.
- Pozor! Chraňte před malými dětmi, které by mohly spolknout SIM kartu.
- Nevystavujte zařízení extrémním okolním podmínkám. Chraňte jej před prachem, vlhkostí, únikem kapalin nebo cizích látek a extrémními teplotami.
- Hodnota napětí na výrobním štítku nesmí být za žádných okolností překročena.
- Výrobce nenese odpovědnost za vady vzniklé používáním výrobku v rozporu s návodem.

Výrobce: **F&B COMPANY s.r.o.**

 www.patrioteu.cz

 info@fbcom.cz

 +420 585 496 211

ZÁKAZNICKÁ LINKA



**MOBILNÍ
APLIKACE**