

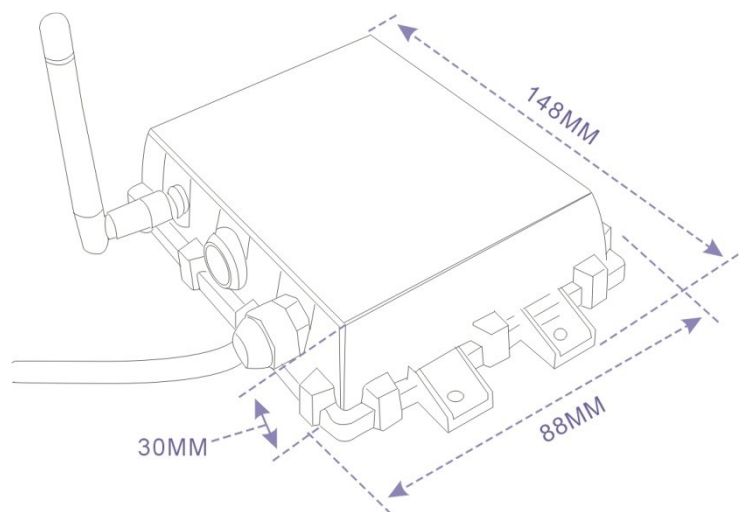
# cw3-dsetcam

## Sada přijímač/vysílač pro digitální bezdrátový VIDEO přenos 4xPIN konektory

Sada přijímače a vysílače pro bezdrátový přenos video signálu. Umožňuje přenést bezdrátově 1 video kanál až na vzdálenost 110 metrů (na volném prostranství).

### Specifikace

- 2.4 GHz digitální bezdrátová technologie
- Přenosová vzdálenost 50-100 m
- Automatické párování Indikováno LED kontrolkou
- Umožňuje bezdrátový přenos snímků z jakékoli kamery automobilu v monitoru
- Bez rušení
- Adaptivní frekvence: 2.4-2.483GHz
- Napájení: 12-24V
- Spotřeba přijímače: 180mA
- Výkon vysílače: 9 dBm
- Video vstup: 1Vp-p 750hm
- Spotřeba samostatného vysílače: 100 mA
- Provozní teplota: -30 °až + 80°
- Vlhkost: do 90% relativní vlhkosti



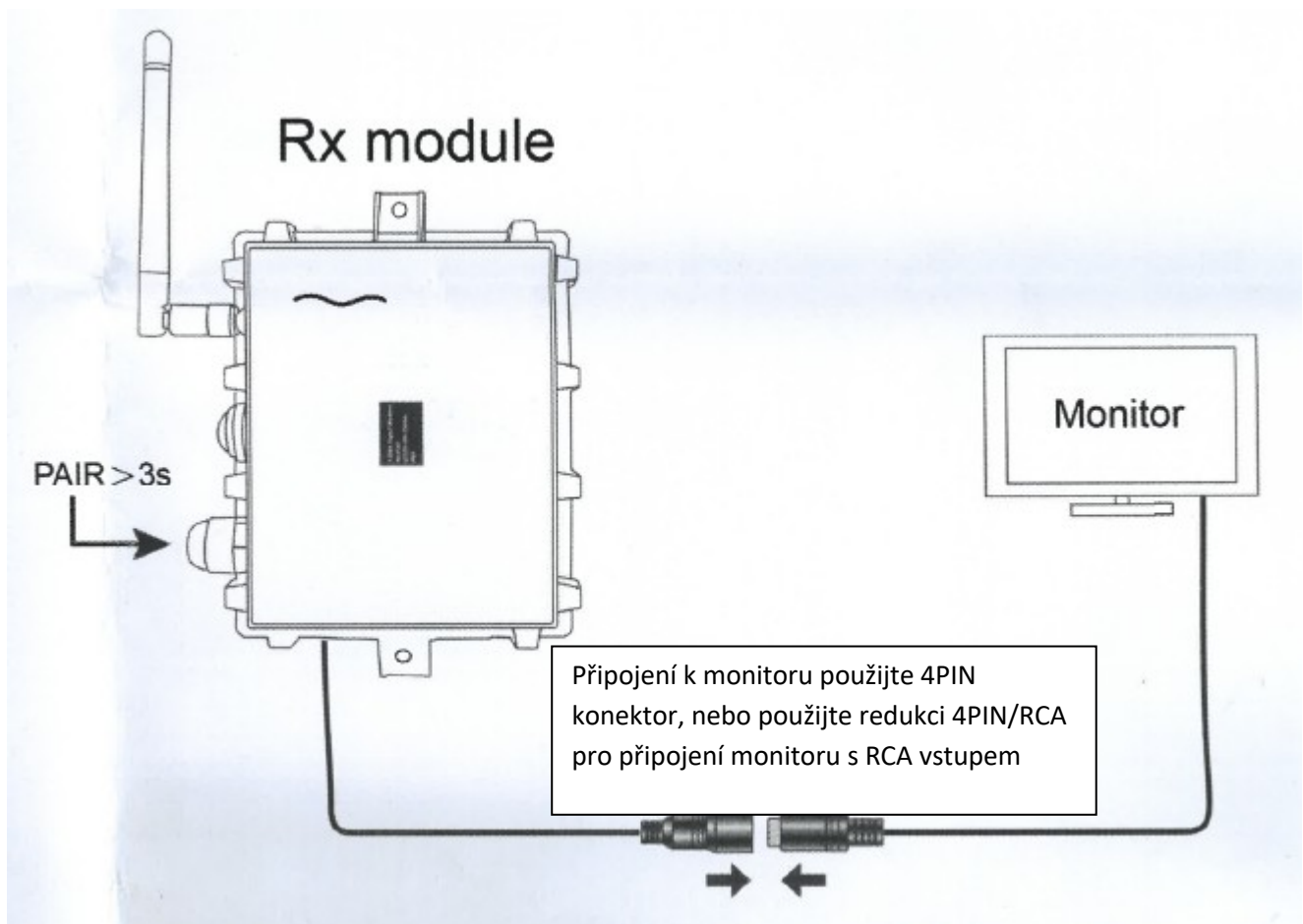
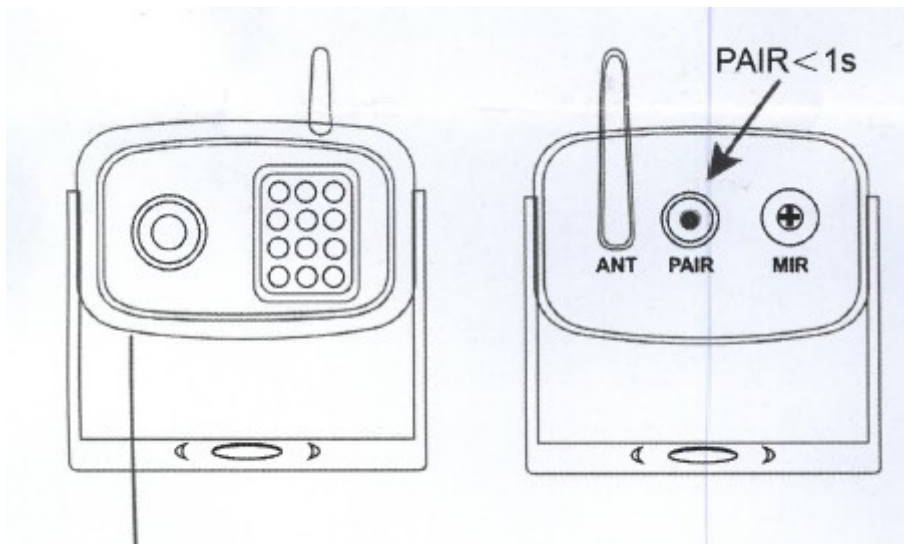
### Součástí balení je:

- 1x Jednotka RX – přijímač
- 1x bezdrátová kamera
- 1x redukční kabel samec 4PIN na CINCH + napájení
- 1x napájecí kabel
- 1x CINCH spojka samec/samec
- 2x anténa

Připojte napájení kamery. RT přijímač propojte s video vstupem přes 4pin nebo pomocí redukce k monitoru. Po připojení napájení je přenos aktivní.

### Schéma zapojení

Napájení: Červený kabel ..... + 12-24V  
Černý kabel .....zem



Párování: přidrže tlačítko na modulu RX cca 3sekundy na monitoru se zobrazí hláška párování a dojde k odčítání 60 sekund, po tuto dobu je možnost stisknout tlačítko na kameře cca 1sekund, dojde ke spárování.

Výrobce/dovozce: Stualarm import, s.r.o. Na Křivce 30, Praha 10

