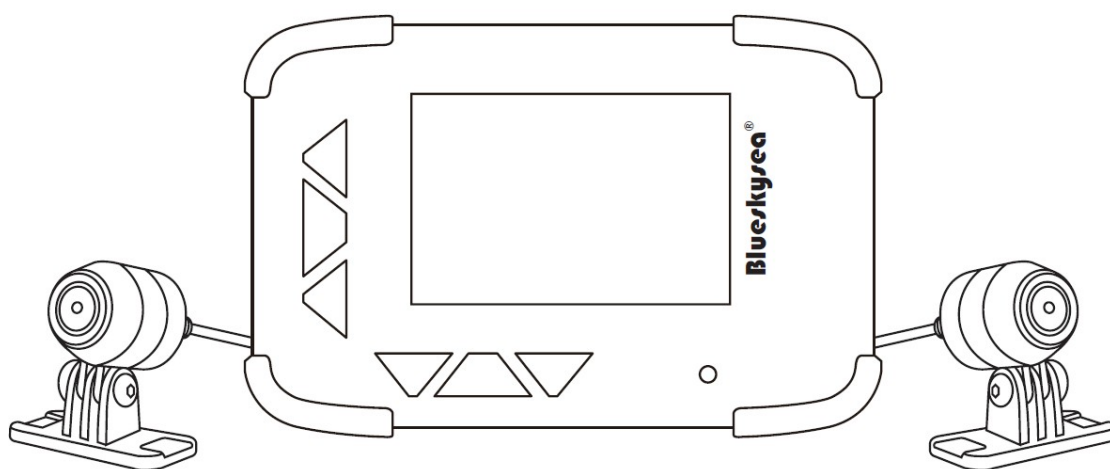


# DVRB06M

MOTOCYKLOVÁ DUAL FULL HD KAMERA, GPS + 2,4"  
LCD, IP67



## UŽIVATELSKÁ PŘÍRUČKA

### **Bezpečnostní informace**

Přečtěte si nejprve tuto uživatelskou příručku z důvodu prevence poškození přístroje a zranění uživatele nebo jiných osob.

## Obsah

Charakteristika produktu .....	2
Popis kamery .....	3
Obsah balení: .....	4
Funkce tlačítek & LED Indikátor .....	4
Specifikace: .....	5
Základní operace: .....	6
Vložení / odebrání micro SD karty: .....	6
Nahrávání: .....	6
Přehrávání videa .....	7
Přehrávání na DVR .....	7
Přehrávání na PC .....	7
Připojení jednotky GPS k DVR: .....	7
GPS přehrávač .....	7
Nastavení / Hlavní nabídka: .....	8
Instalace .....	11
Schéma zapojení napájecího adaptéru .....	11
Průvodce rychlou instalací .....	11
Nastavení kamer .....	12
Instalace jednotky DVR .....	13
Instalace kamerového systému .....	13

## Charakteristika produktu

1. DVR zařízení pro motocykl je dodáván s dvojicí FULL HD 1080 p kamer.

Přední i zadní kamery zaznamenávají vysoce kvalitní video 1080P při 30fps.

2. Fotoaparát začne automaticky nahrávat po zapnutí zapalování a zastaví nahrávání automaticky po vypnutí zapalování.
3. Širokoúhlý objektiv s 130 ° vybavený 2 senzory slabého světla (Sony IMX323 Sensor), vylepšená kvalita videa v noci.
4. Hlavní jednotka DVR a kamery jsou odolné proti dešti (IP67), lze použít i v deštivý den.
5. Tento výrobek má 960x480 DPI displej, který je značně jasnější než u srovnatelné konkurence. Má vynikající viditelnost, ve dne tak v noci.
6. Tento výrobek používá 3. generaci tvrzeného skla pro vynikající průchodnost světla a výjimečnou odolnost proti poškrábání.

## Popis kamery

1 Tlačítko Nastavení menu

2 Tlačítko napájení

3 Přepínač režimu

4 Nahoru

5 Tlačítko OK

6 Dolů

7 LED indikátor

8 Obrazovka

9 Reset

10 Slot pro SD kartu

11 Baterie

14 Napájecí konektor

(Červený konektor)

12 13 Konektor kamer

(Černý konektor)

15 Konektor k drátovému ovladači

(Žlutý konektor)

16 Kamera A

17 Montážní otvor

18 Kamera B

19 Mikrofon

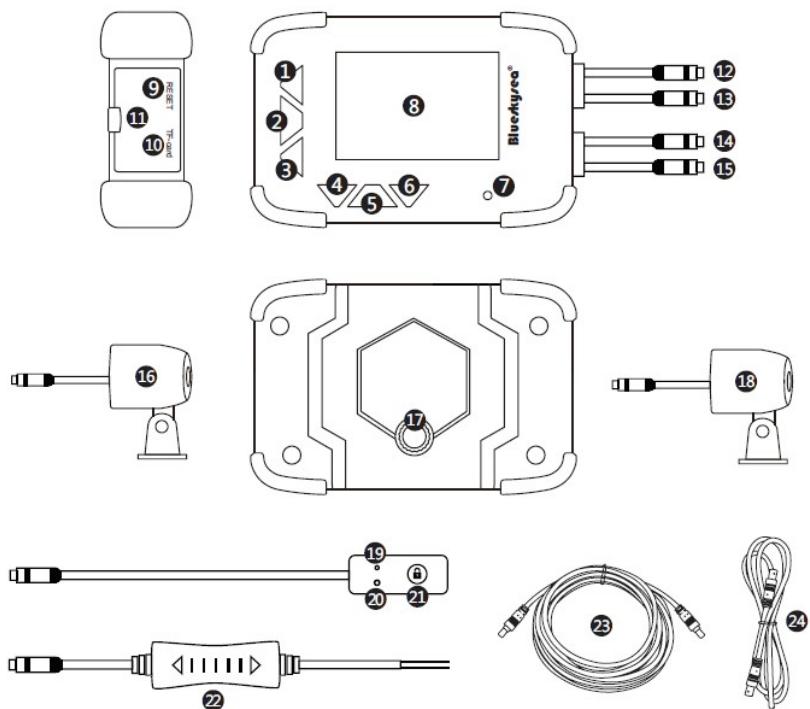
20 Indikátor LED

21 Tlačítko fotografického snímku / souboru uzamčeno

22 Napájecí adaptér

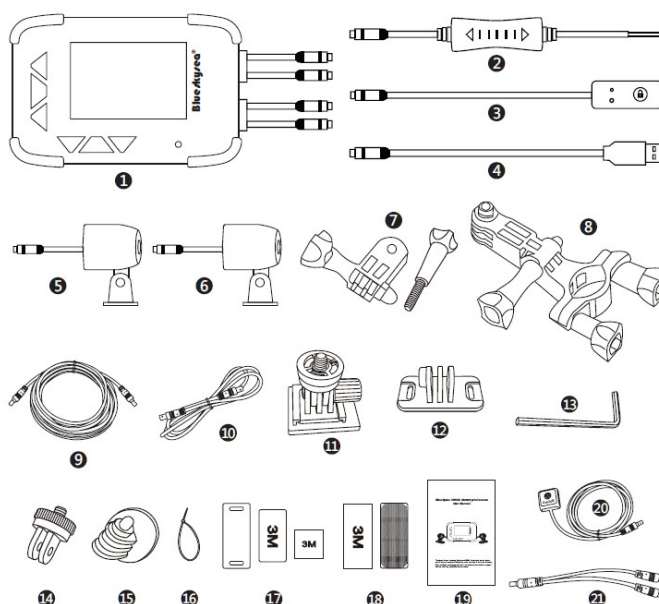
23 3 m propojovací kabel

24 1 m propojovací kabel



## Obsah balení:

- 1) 1x základní jednotka
- 2) 1x Napájecí adaptér
- 3) 1x kabelový ovladač
- 4) 1x USB nabíjecí kabel
- 5) 1x Kamera A
- 6) 1x Kamera B
- 7) 1x redukce
- 8) 1x sada držáků na říditka
- 9) 3 m propojovací kabel
- 10) 1 m propojovací kabel
- 11) 1x Adhezivní držák
- 12) 2x Záložní držák pro fotoaparát
- 13) 1x Šestihranný klíč
- 14) 1x adaptér
- 15) 1x Pevná základna
- 16) Stahovací páska
- 17) 5x lepicí pásky 3M
- 18) 4x suchý zip
- 19) Uživatelský manuál
- 20) 1x GPS modul (volitelný)
- 21) 1x napájecí kabel ve tvaru Y (volitelný)



## Funkce tlačítek & LED Indikátor

### Tlačítko napájení

Dlouhé stisknutí tlačítka Zapnout / Vypnout; Krátkým stisknutím přepnete Zapnuto / Vypnuto.

### Tlačítko Menu

Menu nastavení funkcí, jako je Rozlišení, Jazyk, atd

### Tlačítko režimu

Krátkým stisknutím přepnete režim náhledu / režim přehrávání.

### Tlačítko OK

Spuštění nahrávání, zastavení záznamu a výběr / potvrzení

### Tlačítko Nahoru

V režimu náhledu a režimu záznamu: Krátké stisknutí chcete-li přepnout mezi obrazy kamer, dlouze stiskněte pro zapnutí / vypnutí zvukového záznamu.

V režimu nastavení menu a režimu přehrávání: Krátce stiskněte pro změnu výběru.

### Tlačítko Dolů

V režimu náhledu a režimu záznamu: Krátké stisknutí pořízení fotografie.

V režimu záznamu: Dlouhým stiskem uzamknete video soubor.

V režimu nastavení menu a režimu přehrávání: Krátce stiskněte pro změnu výběru.

#### **Tlačítko zámku na drátovém ovladači**

V režimu náhledu a režimu záznamu: Krátké stisknutí pořízení fotografie.

V režimu záznamu: Dlouhým stiskem uzamknete zaznamenávaný soubor.

#### **LED indikátor**

Bliká červená kontrolka: Baterie se nabíjí.

Červená kontrolka svítí trvale: Baterie je plně nabitá.

Modré světlo bliká: Kamera v režimu záznamu.

Modré světlo svítí: Kamera v režimu náhledu.

\* Pokud je vložena SD karta, přístroj bude pípat jedná se pravděpodobně o chybu instalace karty nebo kamery. Zkontrolujte prosím vloženou SD kartu, zapojení Kamer.

## Specifikace:

Procesor	Allwinner V3
Snímač CMOS	2MP Sony IMX323
Optické parametry objektivu	7G (6G + IR), F1,8, f2,8 mm
Úhel objektivu	130 stupňů
Rozlišení videa	1920x1080P 30fps; 1280x720P 30fps
Video kodek / formát	H.264 / Mp4
Rozlišení fotografií	1/2/5 / 8MP
Formát fotografie	JPG
Zvuk	Mikrofon na kabelovém dálk. Ovl. / reproduktor na DVR
Kapacita paměťové karty	Max. do 128Gb (není součástí balení)
Záznam smyčky	1/3/5/10 minut
G-senzor	Vypnuto / Nízká / Střední / Vysoká
Uzamčení záznamu	Ano
GPS	Volitelný
Jazyk	Angličtina / čínština / japonština / korejština
Vodotěsnost	IP67
Velikost obrazovky	2,4 palce, 960x480 bodů
Velikost DVR	102x67x25 mm
Velikost fotoaparátu	28x28x33 mm bez držáku
Délka prodlužovacího kabelu kamery	5 m + 1 m
Délka drátového ovladače	2,8 m
Jednotková hmotnost	523 g

Vstupní napájení do adaptéru	12-24V
Výstup napájecího adaptéru	5 V, 2 A
Odnímatelná lithiová baterie	3.7 V, 500mAh
Teplota skladování	-20 ° C ~ + 80 ° C
Pracovní teplota	-10 ° C ~ + 40 ° C

## Základní operace:

### Vložení / odebrání micro SD karty:

1. Vložte micro SD kartu (Class 10, 16 GB nebo větší) do DVR a zatlačte, dokud nezapadne na místo.
2. Chcete-li vyjmout kartu micro SD, stiskněte konec karty micro SD, dokud nezacvakne a uvolní se ze slotu a poté kartu micro SD vytáhnete.

Při zapnutí zapalování Kamera automaticky pořídí záznam. Není potřeba další operace. Během záznamu videa bliká modrá LED kontrolka.

### Nahrávání:

Zastavit záznam:

1. Kamera automaticky zastaví nahrávání po vypnutí zapalování.
2. Krátkým stisknutím tlačítka OK nahrávání zastavíte ručně.

pořízení fotografie.

1. V režimu náhledu a v režimu záznamu: Krátce stiskněte tlačítko na kabelovém ovladači „Zamknout“ dojde k pořízení fotografie.
2. V režimu náhledu a v režimu záznamu: Krátkým stisknutím tlačítka „Dolů“ dojde k pořízení fotografie.

Uzamknout záznam:

1. Dlouhé stisknutí tlačítka „Zámek“ na kabelovém ovladači pro ruční zamknutí záznamu; tím dojde k uzamčení právě nahrávaného záznamu.
  2. Dlouze stiskněte tlačítko „Dolů“ na DVR pro ruční uzamčení záznamu; tím dojde k uzamčení právě nahrávaného záznamu.
  3. Videoklipy budou automaticky uzamčeny při spuštění G-senzoru
- Citlivost G-Senzoru lze nastavit vstupem do nastavení „Menu“.

## Přehrávání videa

### Přehrávání na DVR

Krátkým stisknutím tlačítka MODE přejděte do režimu přehrávání.

Krátkým stisknutím tlačítka NAHORU nebo DOLŮ vyberte položku a potom stiskněte tlačítko OK

Pro přehrávání videa nebo zobrazení vybrané fotografie.

### Přehrávání na PC

1. Vyjměte kartu Micro SD a připojte ji k zásuvce USB počítače přes čtečku karet micro SD. Po připojení otevřete prohlížeč souborů a přejděte na kartu SD.

2. Při přístupu na paměťovou kartu v počítači najdete složku s fotografiemi.

3. Naleznete Video A, Video B a SOS video složku.

Informace můžete získat z názvu videosouboru, například:

Signál GPS bude uložen do videosouboru, pokud jste připojili modul GPS k DVR a příjem signálu GPS byl úspěšně zachycen.

Přehrávání záznamníku GPS (funguje pouze v případě, že je kamera dodáván s doplňkovým modulem GPS)



20170101\_020339A.mp4



20170101\_020339B.mp4



20170101\_021521A\_SOS.mp4

20170101\_020339 "označuje datum / čas;

„A“, „B“ je určeno pro video soubory fotoaparátu A / fotoaparátu B;

SOS souborová složka znamená, že soubory byly uzamčeny;

„Mp4“ je formát video souboru;

**GPS modul není standardním příslušenstvím pro tento fotoaparát, musíte jej zakoupit odděleně.**

## Připojení jednotky GPS k DVR:

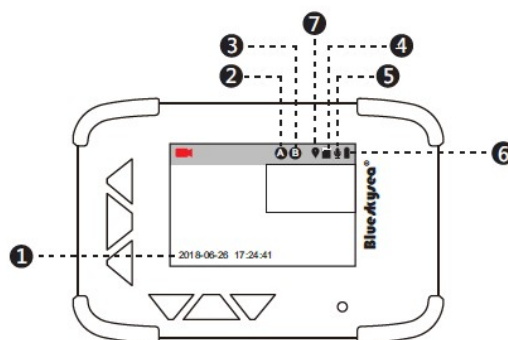
Vyhledejte kabel „Y“ a připojte anténu GPS a „napájecí adaptér“ kabelem „Y“ na straně, která má 2 připojení. Připojte konec má pouze jedno připojení k „napájecímu adaptéru“ na DVR. GPS

### GPS přehrávač

Při přehrávání videa se na mapách Google zobrazí trasa

Chcete-li přehrát, otevřete přehrávač GPS (stáhněte si software GPS Player na adrese [www.blueskysea-inc.com](http://www.blueskysea-inc.com))

- 1) Čas nahrávky
- 2) Kamera A
- 3) Kamera B
- 4) Ikona vložené micro SD karty
- 5) Ikona záznam zvuku
- 6) Ikona kapacity / nabití baterie
- 7) GPS (volitelné)



Ikona GPS v červené barvě označuje polohu GPS;

Ikona GPS v šedé barvě znamená, že poloha GPS selhala

## Nastavení / Hlavní nabídka:

☰	🔊	🔋
📺	Video resolution	1080P >
📷	Photographic resolution	5M >
🔄	Loop video	5Minutes >
🎤	Microphone volume	High >
🔊	Speaker volume	High >
🌐	Language	English >
🔧	EV value setting	0 >

☰	🔊	🔋
⚡	Light frequency	60Hz >
📺	Screen image	<input checked="" type="checkbox"/>
🔌	Screen switch	shut down >
🕒	Delayed shutdown	3seconds >
📶	Vibration lock sensitivity	middle >
📍	GPS function	<input checked="" type="checkbox"/>
🚨	System exception alarm	<input checked="" type="checkbox"/>

☰	🔊	🔋
🚨	System exception alarm	<input checked="" type="checkbox"/>
📺	Power on video	<input checked="" type="checkbox"/>
🕒	Date/Time setup	>
💾	Memory card capacity	0.0/0.0G
🗑️	Format memory card	>
🔄	Restore factory settings	>
📄	Version	YZ-688-20180605

### Rozlišení videa

Jsou dvě dostupná rozlišení videa (1920x1080p) 30fps / (1080x720p) 30fps možností.

Výchozí rozlišení je 1080x720p.

### Rozlišení fotografií

Jsou dostupné možnosti pro rozlišení statických snímků 1M / 2M / 5M / 8M. Výchozí rozlišení je 5MP.



## **Video ve smyčce**

Režim nahrávání smyčky nelze vypnout. Fotoaparát bude průběžně mazat nejstarší video při záznamu nového videa. Všechny zamčené video soubory na paměťové kartě však nebudou přepsány, jelikož jsou chráněny.

Stiskněte „Loop video“ a vyberte 1/3/5/10 minut pro délku video smyčky.

## **Nastavení mikrofonu**

DVR má čtyři možnosti pro úroveň záznamu mikrofonu: Vysoká / Střední / Nízká / Vypnout.

Výchozí úroveň zvuku je nízká. Máte možnost nahrávat zvuk u video záznamu, nebo vypněte mikrofon tak, aby bylo u všech záznamů ztlumen zvuk.

## **Nastavení hlasitosti reproduktoru**

Při přehrávání je možnost nastavení hlasitosti reproduktorů, existují tři možnosti: Vysoká / Střední / Nízká

Výchozí úroveň reproduktoru je vysoká.

## **Jazyk menu**

K dispozici je 8 jazykových možností: angličtina / čínština / japonština / korejština / Španělsko / atd.

Výchozí jazyk je angličtina.

## **Nastavení hodnoty EV**

K dispozici je sedm dostupných nastavení pro EV: -3 / -2 / -1 / 0/1/2/3

Výchozí hodnota je 0.

## **Světelná frekvence**

K dispozici jsou dvě možnosti: 50 Hz / 60 Hz

Tato volba by měla být nastavena podle specifikací napájecího zdroje ve vaší zemi nebo zeměpisné oblasti. Například uživatelé v USA by měli vybrat hodnotu 60HZ, Evropa 50 Hz.

## **Obraz na obrazovce (zrcadlový obraz)**

K dispozici jsou dvě možnosti: Zapnuto / Vypnuto (týká se pouze kamery B)

Výchozí hodnota je vypnuta. Stisknutím tlačítka OK zapnete / vypnete zrcadlový obraz.

## **Nastavení zapnutí / vypnutí obrazovky**

K dispozici jsou tři možnosti (minuty): 1/3/5 / Vypnutí

Výchozí hodnota je 3 minuty. Obrazovka se automaticky vypne, aby se šetřila energie ve vybraném časovém intervalu. Pokud funkci automatické vypnutí obrazovky funkci deaktivujete, nastavíte „Vypnout“, obrazovku lze vypnout jen ručně. Toto nastavení je zvláště užitečné, pokud se rozhodnete použít zadní obraz z kamery jako zpětné zrcátko.

### **Zpožděné vypnutí**

K dispozici jsou tři možnosti: 3 sekundy / 5 sekund / 10 sekund. Výchozí hodnota je 3 sekundy. Toto nastavení určuje, jak dlouho zůstane zařízení zapnuté i po vypnutí zapalování.

### **Citlivost G-senzoru**

K dispozici jsou čtyři možnosti: Vypnuto / Nízká / Střední / Vysoká. Výchozí hodnota úrovně je Střední. Videozáznamy budou automaticky uzamčeny, pokud je zjištěn náraz. Pokud máte v úmyslu používat funkci uzamčení záznamu pomocí G-Senzoru, která automaticky uzamkne záznam při detekci kolize.

### **Funkce GPS (volitelné)**

Stiskněte tlačítko OK pro zapnutí / vypnutí funkce GPS lokace; výchozí hodnota je vypnuta;

Toto nastavení funguje pouze v případě, že je kamera vybavena přídatným modulem GPS.

### **Alarm výjimky systému**

K dispozici jsou dvě možnosti: zapnuto / vypnuto. Výchozí hodnota je zapnuta. DVR bude signalizovat zvuk "Beep", pokud je detekována chyba karty nebo chyba připojení kamery. Pokud se po zapnutí ozve zvuk „Beep“, ujistěte se, že je micro SD karta nainstalována správně.

### **Aktivace videa**

Stiskněte tlačítko OK pro zapnutí / vypnutí této funkce; výchozí hodnota je zapnuta;

Doporučujeme nechat funkci zapnutou, pak k nahrávání dochází automaticky, když je aktivní zapalování.

### **Nastavení Data / Času**

Datum / čas v tomto formátu: RRRR / MM / DD HH: MM: SS

Stisknutím tlačítka NAHORU nebo DOLŮ nastavte hodnotu a potvrďte stisknutím tlačítka „MENU“.

### **Kapacita paměťové karty**

Zobrazuje zbývající volnou kapacitu a plnou kapacitu paměťové karty.

### **Formátování karty**

Buďte opatrní! Pokud jste si jisti, že všechny soubory, včetně zamknutých souborů, mohou být odstraněny, naformátujte paměťovou kartu!

### **Obnovit tovární nastavení**

Obnovení původního nastavení zařízení výrobcem.

### **Verze**

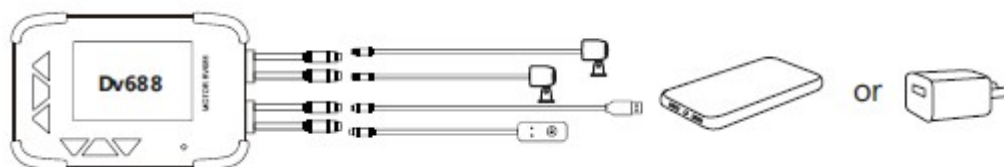
Zobrazuje aktuální verzi interního firmwaru. Před kontaktováním zákaznického servisu nebo podpory prosím zjistěte si dostupné informace o produktu.

## Instalace

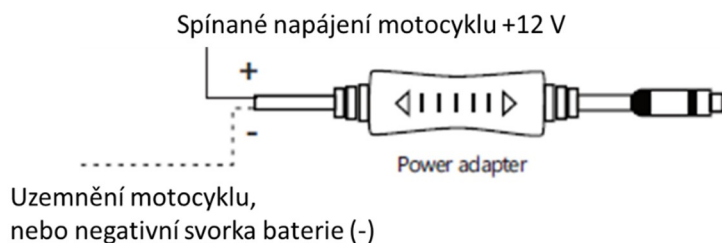
### Rychlý test

1. Vložte paměťovou micro SD kartu do DVR.
2. Připojte kamery A & B k DVR.
3. Připojte drátový ovladač (žlutý konektor) k DVR.
4. Najděte kabel USB nabíječky (červený konektor) a připojte DVR následně připojte k Power Bank, nebo USB konektor připojte k USB nebo 5 V USB nabíječce pro telefon, rychlý test před instalací.
5. Přístroj se zapne a na displeji se zobrazí obraz z obou kamer.

Určete orientaci kamer (kterým směrem ji natočíte) na montážnímu držáku, ve snaze usnadnit si instalaci.



## Schéma zapojení napájecího adaptéru



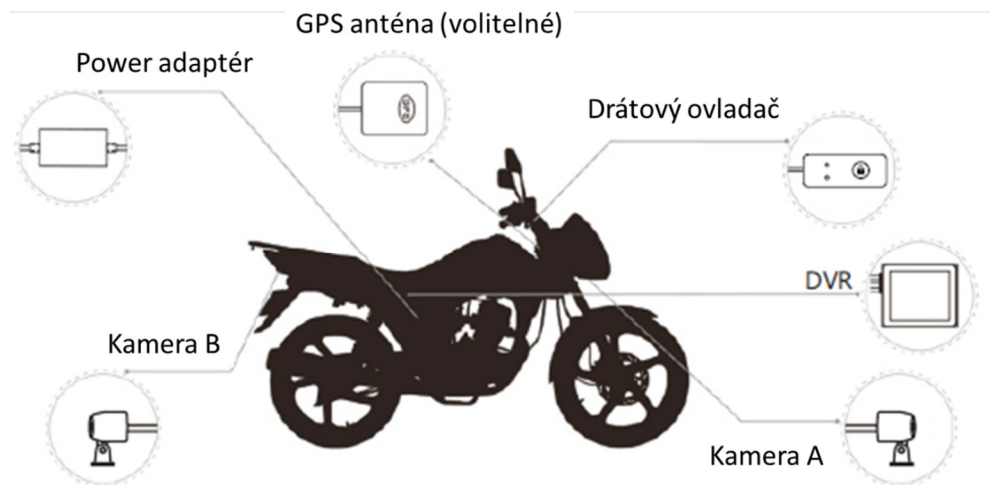
Připojte červený vodič k 12 V portu ovládanému klíčovým zapalováním (ACC port);

Černý vodič k motocyklu – uzemnění, nebo negativní pól baterie.

## Průvodce rychlou instalací

1. Určete vhodné místo pro instalaci přední a zadní kamery, drátový ovladač, jednotku DVR a anténu GPS (volitelné). Doporučujeme, aby byla jednotka DVR namontována pod sedadlem pro maximální bezpečnost.
2. Před instalací naplánujte vedení kamer a napájecích kabelů, kabel řídicí jednotky, kabel pro sledování GPS. Mějte na paměti, že všechny komponenty by měly být umístěny tak, aby vedení kabelů nezasahovalo nebo nebylo v kontaktu s koly, brzdami, spojkou, hnacím řetězem nebo řídítky.
3. Namontujte a připojte díly pomocí přiloženého montážního hardwaru, (Páska 3M, šrouby, stahovací pásy).

4. Připojte červený vodič dodaného napájecího adaptéru ke spínanému 12V vodiči nebo připojení ovládané klíčovým zapalováním (port ACC). Připojte černý vodič k zápornému pólu baterie

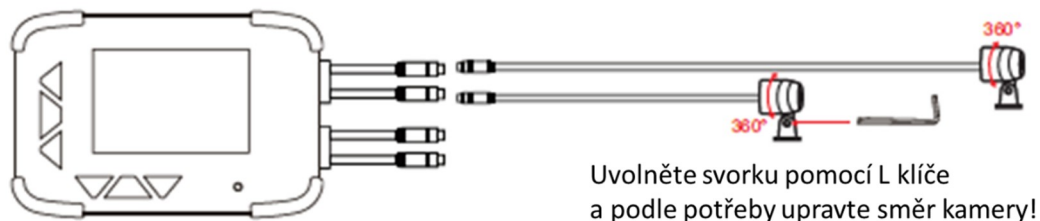


Doporučuje se, aby byl dodaný napájecí adaptér připojen ke konektoru, zdroji napájení spínaného zapalování nebo jiný bod až za pojistkovou skříň, chráněno pojistkou (např. rádio atd.), takže se systém spustí a vypne automaticky s vypnutím motocyklu, nicméně, můžete jej připojit přímo k baterii, ale musíte se ujistit, že po jízdě přístroj vypnete ručně, aby nedošlo k vybití baterie.

Místo montáže jednotky DVR a směrování kabelů kamery by neměly být v blízkosti vysokonapěťového obvodu, jako je xenonová lampa, zapalovací svíčky atd.

## Nastavení kamer

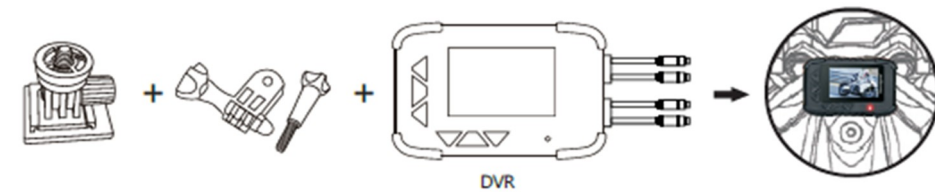
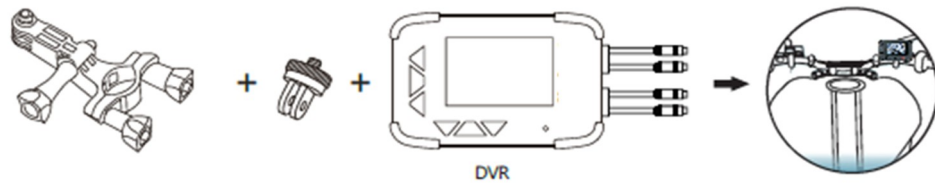
Uvolněte krytku objektivu a sledujte monitor DVR. Otočte tělo objektivu a nastavte horizontální úhel pohledu. Jakmile je úhel pohledu nastaven, utáhněte objektiv, víčko. Dbejte na to, abyste krytku objektivu příliš nepřetáhli.



## Instalace jednotky DVR

Metoda 1: DVR + adaptér + držák řídítek

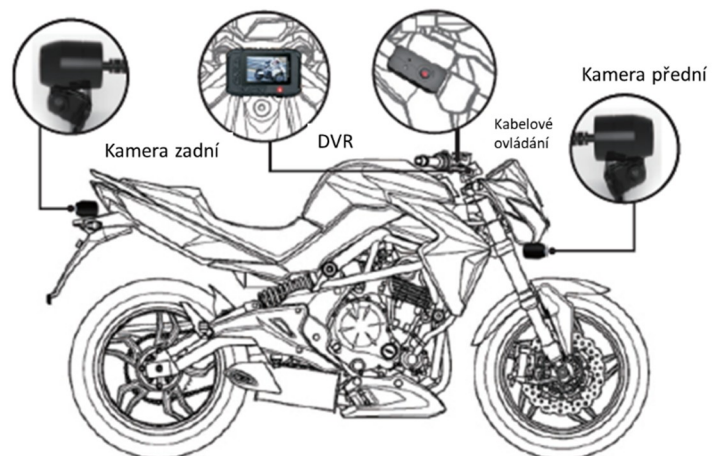
Metoda 2: DVR + Připevnění (volitelné) + Adaptér + Adhezivní držák



## Instalace kamerového systému

### Metoda 1:

DVR je instalován v přední poloze, tímto způsobem je kabel přední kamery 1,5 metru a kabel zadní kamery je 4,5 metru.



### Metoda 2:

Jednotka DVR je instalována pod sedadlem nebo v úložném prostoru. Pak kabel přední kamery je 3 metry a kabel zadní kamery je 3 metry.

Obrázek je pouze informativní, pokud nevíte, jak jej správně nainstalovat, doporučujeme Vám, abyste jej nechali nainstalovat v odborném servisu.

## **Upozornění**

1. Používejte pouze dodaný napájecí adaptér a napájecí kabel USB.
2. Nikdy tento výrobek nerozebírejte ani nepokoušejte se jej opravit. Mohlo by dojít k poškození způsobit elektronický šok a zrušit záruku na výrobek.
3. Nikdy nezkratujte baterii.
4. Vystavení DVR otevřeným plamenům může způsobit výbuch. Vzhledem k místním zákonům a bezpečnosti vozidel, neobsluhujte zařízení ručně při jízdě
5. Před použitím si prosím pozorně přečtete uživatelskou příručku.