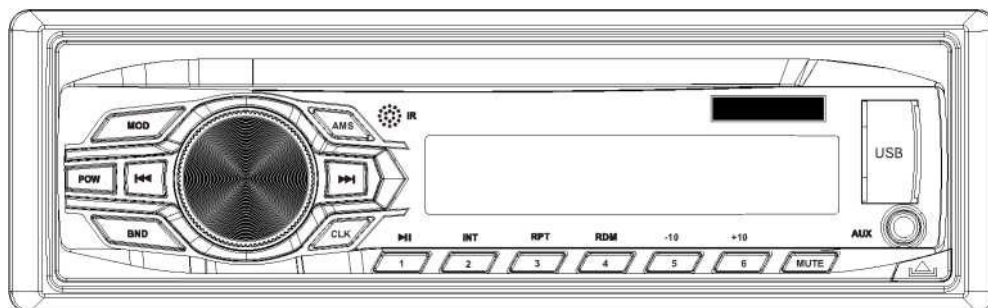


SCC124N



Autorádio s přehrávačem medií USB/MMC/SD napájení 12 / 24 V

Uživatelská příručka

Před prvním použitím si přečtěte tuto uživatelskou příručku a ponechte si ji pro případ potřeby

Obsah

Úvodní informace.....	2
Upozornění k provozu přehrávače.....	2
Obsah balení	3
Postup montáže do přístrojové desky	4
Schéma zapojení.....	5
Význam tlačítek na čelním panelu	5
Možné problémy a jejich řešení	8
Technické parametry	8

Vážený zákazníku, děkujeme, že jste si zakoupil náš výrobek – autorádio s přehrávačem. Abyste mohl plně využít všechny jeho funkce, doporučujeme přečíst uživatelskou příručku před zahájením používání přehrávače. Dbejte zejména upozornění, která jsou uvedena v kapitole Upozornění k provozu přehrávače. Uživatelskou příručku si ponechte pro případ potřeby. Funkce přehrávače a postupy uvedené v této příručce je třeba chápat pouze jako doporučení, která jsou uvedena bez jakékoli záruky. Z důvodu neustálého zlepšování výrobku si výrobce vyhrazuje právo na změnu funkcí výrobku bez předchozího upozornění.

Úvodní informace

Všechna práva vyhrazena. Tento dokument ani jeho část nesmí být žádným způsobem reprodukována, kopírována, nebo zaznamenána na elektronické médium bez předchozího písemného souhlasu výrobce.

Název výrobku a značka je registrovanou ochrannou známkou výrobce. Další názvy, standardy a software jsou uvedeny pouze z důvodu popisu a identifikace.

Prohlášení

Výrobce ani autor nenesou žádnou odpovědnost za použití výrobku nebo rozhodnutí provedená dle tohoto návodu. Výrobce dále nenesou žádnou odpovědnost za výrobek, jeho ucelenost, přesnost apod. Výrobce si vyhrazuje právo na změnu funkcí výrobku bez předchozího upozornění.

Názvy a značky uvedené v této příručce mohou být registrovanými obchodními značkami dalších výrobců. Tyto názvy jsou uvedeny pouze informativně a ve prospěch příslušných výrobců.

Pokyny k nakládání s elektroodpadem

Po skončení životnosti výrobku jej nevyhazujte do běžného odpadu, ale likvidujte jej jako elektroodpad dle platných vyhlášek ve vaší zemi – odevzdejte jej na příslušném sběrném místě.



Upozornění k provozu přehrávače

- Nesnímejte kryt přehrávače! Uvnitř přehrávače se nenacházejí žádné části, které lze snadno opravit. Hrozí však nebezpečí úrazu elektrickým proudem.
- Přehrávač i jeho části, příslušenství a obal držte mimo dosah dětí.
- Dbejte, aby přehrávač nebyl vystaven působení přímého slunce nebo zdroje tepla. Přehrávač dále neumísťujte do prашného prostředí, nebo do prostředí s vysokou vlhkostí (nad 90 %). Pokud je vozidlo zahřáto například stáním na slunci, vyčkejte, až interiér vozidla vychladne na běžnou pokojovou teplotu, a až poté spusťte přehrávač.
- Dbejte, aby přehrávač nebyl vystaven působení vody nebo nadměrné vlhkosti.
- Displeje přehrávače se nedotýkejte ostrými předměty, protože by mohlo dojít k poškrábání.
- K čištění displeje používejte pouze jemný hadřík a případně speciální čistič na LCD displeje. K čištění nepoužívejte chemické prostředky ani rozpouštědla.

- Hlasitost přehrávání udržujte na takové úrovni, aby byly slyšet varovné zvuky z okolí, například houkání sirény.
- Pokud je zapotřebí provést nastavení přehrávače, vždy nejprve zaparkujte vozidlo na bezpečném místě.
- Přehrávač umístěte tak, aby nebránil bezpečnému ovládní vozidla a nemohl ohrozit posádku vozidla při rychlém brzdění apod.
- Nevyužívejte přehrávač po delší dobu při vypnutém motoru, protože by mohlo dojít k vybití baterie vozidla.
- Montáž přehrávač smí být provedena pouze osobou s odpovídajícími znalostmi a zkušenostmi.
- Před finálním umístěním přehrávače do rámečku DIN proveďte všechna zapojení a zkontrolujte, zda celý systém funguje správně.
- Používejte pouze příslušenství, které je součástí balení. Využití neschváleného příslušenství může vést k poškození přehrávače.
- Přehrávač je určen k napájení napětím 12 / 24 V se zápornou svorkou připojenou na zem.
- Před zahájením montáže odpojte baterii vozidla.
- Nově vedené kabely zajistěte lepenkou a svorkami tak, aby nemohlo dojít k jejich poškození o ostré hrany nebo pohybujícími se součástmi vozidla.
- Dbejte, aby kabely nebyly vedeny poblíž zdrojů tepla, protože by mohlo dojít k poškození izolace a následnému elektrickému zkratu.
- Dbejte, aby nemohlo dojít ke zkratu vodičů.
- Napájení přehrávače nezajišťujte tím způsobem, že sejmete izolaci stávajícího vodiče s napájecím napětím a připojíte tento přehrávač, protože by mohlo dojít k přetížení a přehřátí stávajícího vodiče.
- Pokud dojde k přepálení pojistky, vyměňte ji za novou se stejnými parametry. Zkuste zjistit příčinu přepálení pojistky.
- Připojte reproduktory s minimálním výkonem 40 W a impedancí 4 až 8 Ohm.
- Zapnutí přehrávače je signalizováno napětím na ISO konektoru – pin A5 (modrý vodič). Tento signál lze využít k sepnutí relé, které napájí anténu (max. 100 mA, 12 V). Pokud je vaše vozidlo vybaveno drátovou anténou v čelním skle, připojte tento modrý vodič (pin A5) k předzesilovači antény.
- Nepoužité vodiče a výstupy reproduktorů izolujte s využitím izolační pásky, aby nedošlo k elektrickému zkratu.
- Přehrávání z některých typů externích pevných disků a USB disků nemusí fungovat správně z důvodu napájecích nároků těchto disků apod.

Obsah balení

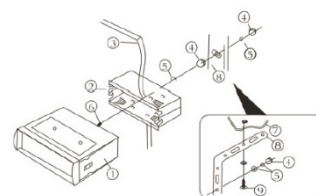
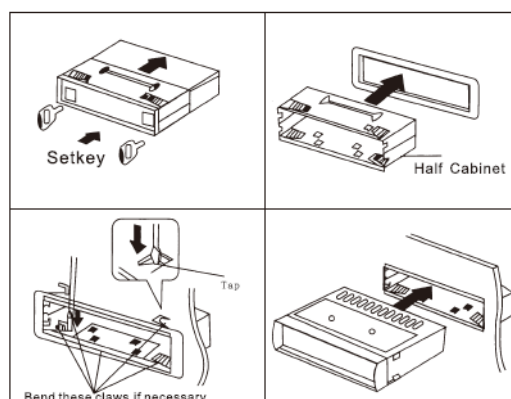
Balení obsahuje následující součásti: čelní panel, uživatelskou příručku, obal na čelní panel, ISO kabel, montážní rámeček, klíčky k vyjmutí jednotky (2 ks), montážní kovový proužek, šroub 5 x 20 (1 ks).

Vzhled jednotlivých součástí se může lišit od vyobrazení výše.

Postup montáže do přístrojové desky

Pokud je vaše vozidlo vybaveno zdírkou pro rádio velikosti 1 DIN, můžete provést montáž dle postupu v této kapitole.

1. Do zdířky 1 DIN v přístrojové desce vložte montážní rámeček.
2. Výlisky v montážním rámečku ohněte směrem do desky tak, aby byl montážní rámeček dobře připevněn v přístrojové desce.
3. Do zadní strany přehrávače zašroubujte šroub M5.
4. Zkontrolujte výstupy ISO konektoru vozidla, případně jednotlivých výstupních vodičů.
5. ISO konektor vozidla připojte k přehrávači.
6. Přehrávač zasuňte do montážního rámečku, až uslyšíte cvaknutí.
7. Přehrávač je vhodné připevnit na zadní straně prostřednictvím kovového montážního pásku, který se nasadí přes šroub M5 – proveďte pouze v případě, kdy je dostupná zadní strana přehrávače.
8. Montážní kovový pásek připevněte k vozidlu šroubem 5 x 20.



Vyjmutí přehrávače

Pokud je zapotřebí přehrávač vyjmout, sejměte nejprve opatrně ozdobný rámeček.

Následně zasuňte dva montážní klíčky (kovové plíšky) po stranách přehrávače, až bude slyšet cvaknutí.

Následně již lze přehrávač vysunout.

Poznámky k montáži

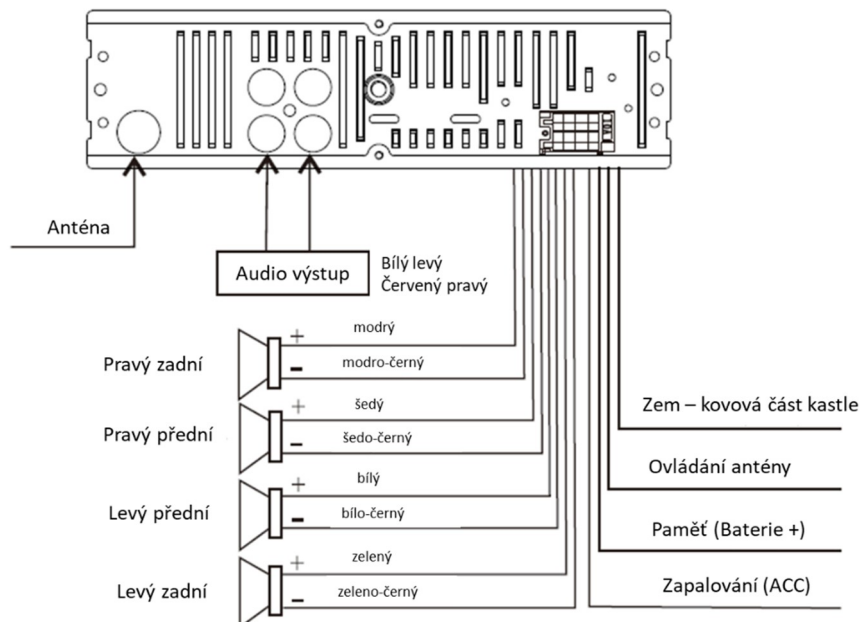
- Před zahájením montáže a zapojení si přečtěte uživatelskou příručku a uvedené pokyny k bezpečnému používání.
- Před zahájením zapojení odpojte zápornou svorku baterie vozidla.
- Dbejte upozornění daných výrobcem vozidla.
- Pokud je během montáže zapotřebí vyvrtat díru do vozidla, dbejte, aby nemohlo dojít k poškození elektroinstalace a jiných důležitých součástí vozidla.
- Připojování přehrávače k vodičům vozidla zahajte až ve chvíli, kdy budete obeznámeni s fungováním celého systému.
- V závislosti na typu konkrétního vozidla se postup montáže může lišit od uvedeného popisu.
- Výrobce přehrávače nenesе žádnou odpovědnost za ztráty a poškození způsobená chybnou montáží nebo zapojením.

- Montáž přehrávače vyžaduje odborné znalosti a zkušenosti. Doporučujeme přenechat montáž specializovanému servisu.

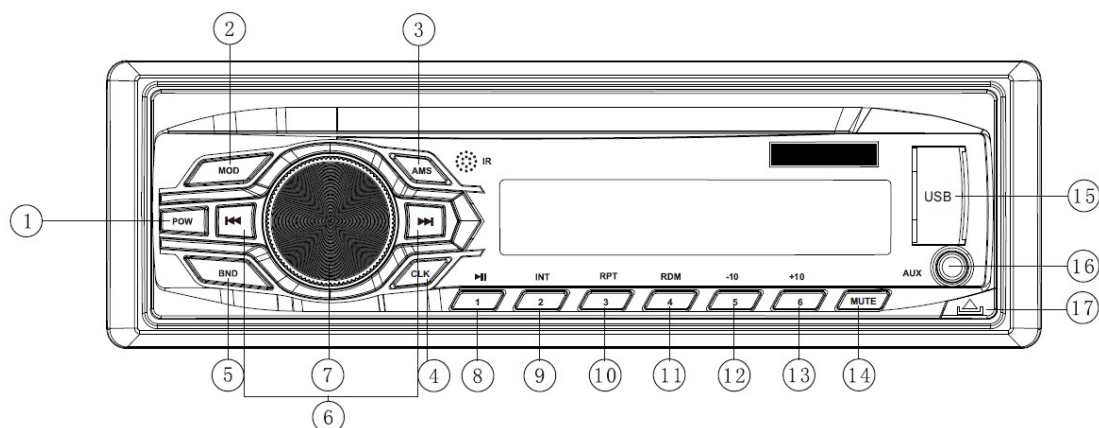
Schéma zapojení

Dbejte na správné uzemnění přehrávače, čímž předejdete rušení při přehrávání. K uzemnění je zapotřebí provést pevné připojení ke kovové kastle vozidla. Místo pro připevnění zemničího vodiče musí být čisté, bez rzi, barvy, plastů apod.

Nesprávným zapojením může dojít k poškození přehrávače nebo elektrické instalace vozidla!



Význam tlačítek na čelním panelu



1. Tlačítko POW: Stiskněte jej pro zapnutí / vypnutí.
 2. MOD: Přepínač režimů pro rádio, USB, SD kartu, AUX IN.
 3. AMS: Pokud je zvoleno rádio, stisknutím tlačítka skenujete přednastavené stanice, Podržte jej pro automatické skenování a ukládání stanic.
- Při přehrávání USB / SD stiskněte tlačítko pro výběr skladby.

4. CLK: stisknutím tlačítka zobrazíte čas. Podržte jej pro nastavení času. Otočte knoflík hlasitosti pro přenastavení času a potvrďte jej stisknutím.

5. BAND: Stiskněte tlačítko pro přepnutí pásma FM / AM

6. ◀▶: Je-li zvoleno rádio, stiskem tlačítka pro automatické vyhledávání stanic podržte tlačítko pro manuální vyhledávání stanic.

Při přehrávání USB / SD stiskněte pro výběr skladby; podržte jej pro rychlé převíjení vpřed a vzad.

7. Knoflík pro nastavení hlasitosti:

1) Otočením nastavte hlasitost.

2) Funkční tlačítko pro nastavení multimédií:

- Stiskněte tlačítko pro nastavení BAS (basů)

- Stiskněte dvakrát pro nastavení TRE (výšek)

- Stiskněte třikrát pro nastavení BAL (balance) na levém a pravém reproduktoru

- Stiskněte čtyřikrát pro nastavení vyvážení předních a zadních reproduktorů FAD (fádr)

- Stiskněte pětkrát pro nastavení EQ (CLASSIC ROCK POP FLAT)

- Stiskněte šestkrát tlačítko pro nastavení LUD (LOUD ON / OFF)

- Stiskněte jej po sedmé pro návrat nastavení hlasitosti.

3) Funkční tlačítko pro nastavení RDS

- Stiskněte dlouze pro nastavení AF (Alternative Frequency)

Aktivací AF zahájíte automatické ladění jiné (alternativní) frekvence v případě zhoršení kvality signálu. V průběhu vyhledávání bude na displeji blikat symbol AF.

- Stiskněte dlouze a pak krátce pro nastavení TA (Traffic Announcement)

Aktivací funkce TA zahájíte příjem dopravního zpravodajství. Pokud na dané stanici bude zahájeno vysílání dopravního zpravodajství, bude přerušen aktuální režim přehrávání a zazní toto zpravodajství.

- Stiskněte dlouze a pak dvakrát krátce vstoupíte do nastavení příjmu zvuku, STEREO nebo MONO.

- Stiskněte dlouze a pak třikrát krátce vstoupíte do nastavení REG.

Příjem lokálních nebo všech rádiových stanic.

- Stiskněte dlouze a pak čtyřikrát krátce vstoupíte do nastavení TAVOL.

Nastavení hlasitosti při aktivaci služby TA.

- Stiskněte dlouze a pak pětkrát krátce vstoupíte do nastavení PTY (Program Type)

Po stisknutí tlačítka PTY lze zvolit požadovaný typ vysílání. Volbu proveďte otáčením ovladačem.

8. Tlačítko 1 / ► || Paměť rádia (FM) / Při přehrávání USB / SD stiskněte tlačítko pro pozastavení / spuštění přehrávání.
9. Tlačítko 2 / INT / INT: Paměť rádia (FM) / Při přehrávání USB / SD stiskněte tlačítko pro přehrávání ukázek ze skladeb. Každá bude hrána 10 sekund.
10. Tlačítko 3 / RPT: Paměť rádia (FM) / Při přehrávání USB / SD stiskněte pro opakované přehrávání.
11. 4 / Tlačítko RDM: Paměť rádia (FM) / Při přehrávání USB / SD stiskněte tlačítko pro náhodné přehrávání
12. Tlačítko 5 / -10:
 - * Je-li vybráno rádio, stiskněte pro paměťovou stanici.
 - * Při přehrávání USB / SD stiskněte tlačítko pro 10 skladeb dozadu. Například pokud je přehráno číslo skladby 25, stiskněte pro přehrání čísla stopy 15. Podržte jej pro poslední přepnutí složky.
13. 6 / + 10 tlačítko:
 - * pokud je vybráno rádio, je pro paměťovou rozhlasovou stanici.
 - * když přehráváte USB / SD, stiskněte jej pro 10 stop vpřed. Například pokud je přehráváno číslo skladby 25, stiskněte pro přehrání skladby číslo 35. Hledněte jej pro další přepnutí složky.
14. MUTE: Zapnout / vypnout zvuk.
15. Port USB
16. AUX IN
17. Tlačítko pro odblokování panelu, po stisknutí vysuňte panel.

Možné problémy a jejich řešení

Problém	Možná příčina	Řešení
Přehrávač nelze zapnout	není zapnuto zapalování vozidla	zapněte zapalování vozidla
	došlo k vypálení pojistky	pojistku vyměňte za novou se stejnými parametry
Není slyšet zvuk	hlasitost je snížena na minimum	zvyšte hlasitost přehrávání
	reproduktory nejsou připojeny správně	zkontrolujte připojení reproduktorů
Tlačítka nefungují správně	zabudovaný mikro-procesor je rušen šumem	odpojte zařízení od napětí a znovu připojte
Nelze naladit rádiovou stanici	není připojena anténa	připojte anténu
	rádiový signál je v dané oblasti příliš slabý	zkuste manuální ladění rádiové stanice

Výrobce si vyhrazuje právo na změnu funkcí a specifikace výrobku bez předchozího upozornění.

Technické parametry

Napájení	12 / 24 V DC Záporná svorka připojena na zem
Reproduktor	4-8 Ohm
Maximální výstupní výkon	4x25W
Jmenovitý výstupní výkon	4x20W
Rozměry, váha	177 x 115 x 50 mm; 0,6kg

Rádio

Pásmo FM

Frekvenční rozsah	87,5 až 108 MHz
Poměr signálu / šumu	50 dB
Střední frekvence	10,7MHz + 0,3 %
Citlivost	10 dB

Rádio

Pásmo AM

Frekvenční rozsah	531 až 1602 KHZ
Poměr signálu / šumu	50 dB
Střední frekvence	455 kHz + 5 %
Citlivost	40 dB



ZÁRUČNÍ LIST

CERTIFICATE of Warranty

Výrobek - značka: **CARCLEVER**

Typ: **scc124n**

Výrobní číslo/serial no.:

Datum prodeje:

razítko a podpis
prodejce

stualarm[®]
car audio&GSM

Odbornou instalaci provedl:

Datum, podpis: _____

Záznamy o případných opravách:

Adresu záručního a pozáručního servisu vám sdělí prodejce na vyžádání.