

Montážní návod

Start-Stop-Memory



10R-036672

Audi: A3 (8V, 2012-), Q3 (8U Facelift, 2015-), TT (8S, 2014-)
 Seat: Leon III (5F, 2012-)
 Škoda: Superb III (3V, 2015), Octavia III (5E, 2012-)
 VW: Golf VII (2012-), Passat (B8, 2015-), Touran (II Gen. 2015-)



Obj.kód.: ssm-vw01



Vážený zákazníku,

Děkujeme za důvěru v naše produkty! Tato instalační příručka byla vytvořena s maximální péčí a je pravidelně revidována. Nemůžeme zaručit, že náš manuál je kompletní a neobsahuje chyby. Pokud zjistíte jakékoliv chyby nebo máte nějaké potíže, dejte nám prosím vědět.

Obsah

Obsah balení	1
Bezpečnostní instrukce	1
Popis funkce	2
Montážní místo	2
Popis pinů	2
Schéma zapojení	3
Záruční podmínky	3

Bezpečnostní instrukce

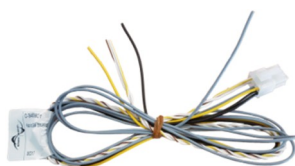
Instalace tohoto výrobku by měl provádět pouze školený odborný personál a v souladu s tímto návodem. Výrobce nemůže přijmout žádnou odpovědnost za poranění osob nebo za škody na majetku z chyb v tomto návodu.

Před zahájením instalace odpojte baterii. Během montáže musí být všechny přídatné přívody zajištěny podle průřezu a délky kabelu (DIN VDE 0298-4).

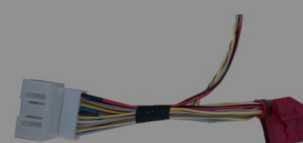
Obsah balení:



interface



připojovací kabeláž



plug&play kabeláž (není v balení)
možné příslušenství

Popis

S tímto adaptérem "Start-Stop paměť" zůstává poslední nastavení funkce Start-Stop uloženo i po příštím nastartování motoru. Původní spínač Start-Stop bude rozšířen o paměťovou funkci. Tento paměťový modul si uloží požadovaný provozní režim pro systém Start-Stop a automaticky přepíná uložené nastavení při každém zapnutí zapalování nebo spuštění motoru.

Funkce: instalace modulu → nastartování motoru → aktivace nebo deaktivace Start-Stop funkce.
Vaše poslední nastavení zůstane uloženo.

Montážní místo

umístění konektoru



CAN BUS



Golf VII, Octavia III, Passat B8:

Najděte konektor na spodní straně sloupku řízení. Zde najdete sběrnici CAN.

CAN low: oranžovo-hnědý

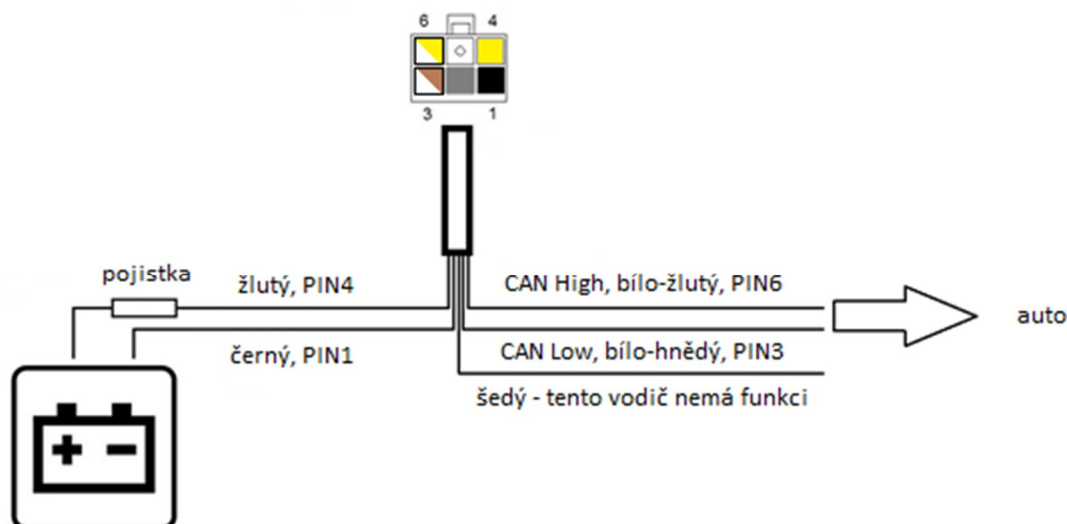
CAN high: oranžovo-zelený

Popis pinů

Popis pinů 6-pólového Molex-Minifit konektoru

Pin	Vstup/výstup	označení	Barva vodiče	poznámka
1	vstup	ground	black	---
2	Bez funkce	---	šedý	Tento vodič nemá funkci
3	vstup	CAN low	Bílo-hnědý	Ve vozidle: oranžovo-hnědý
4	vstup	napájení +12 V	žlutý	Připojit ke svorce 30 – stálé napětí
5	Bez funkce	---	---	---
6	vstup	CAN high	Bílo-žlutý	Ve vozidle: oranžovo-zelený

Schéma zapojení



Záruční podmínky

Výrobce poskytuje záruční lhůtu 2 roky od data zakoupení, pokud byl tento výrobek instalován s souladu s montážním návodem.

Pokud jsou v záruční době nutné opravy chyb či nesprávných funkcí tohoto produktu, výrobce opraví produkt nebo jej nahradí bezchybným produktem. Abyste mohli uplatnit výhody těchto ustanovení, potřebujete doklady koupi.

Nárok na záruční opravu zaniká v případě:

- neoprávněné změny na zařízení nebo příslušenství
- neodborné opravy provedené na zařízení
- nesprávné použití nebo provoz
- násilné vlivy na zařízení (pád, destrukce, nehoda atd.)

Při instalaci dodržujte všechny bezpečnostní a právní předpisy.

Při instalaci elektronických zařízení do vozidel dodržujte montážní pokyny a záruční podmínky výrobce vozidla.

V každém případě musíte informovat majitele (vlastníka vozidla) o instalaci tohoto rozhraní a o všech rizicích.

Doporučuje se proto kontakt s výrobcem vozidla nebo s autorizovaným servisem, abyste vyloučili veškerá rizika