

DVP-2004

Multimediální přehrávač

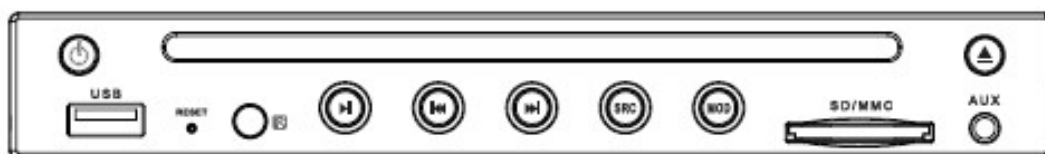
Přehrává disky DVD, VCD, CD, CD-RW

Soubory MP4, WMA, JPEG

Přehrávání z USB disku a SD karty

Vstup Aux-in

Velikost 1/2 Din



Uživatelská příručka

Obsah

Informace k bezpečnému používání přehrávače	3
Jak zacházet s disky	4
Popis přehrávače.....	5
Čelní panel.....	5
Zadní panel	6
Dálkový ovladač.....	7
Přehrávání disků (DVD, MP4, DivX, VCD, MP3, CD, JPEG)	9
Nabídka DVD a VCD disku.....	10
Přehrávání souborů MP3	10
Přehrávání z USB disků a SD karet.....	10
Výběr typu souboru – video, audio záznamy a obrázky.....	10
Nabídka nastavení (DVD Menu).....	11
Technické parametry	14
Možné problémy a jejich řešení.....	14

Informace k bezpečnému používání přehrávače

- Úroveň hlasitosti přehrávání udržujte na takové úrovni, abyste se mohli stále plně soustředit na dopravní situaci.
- Dbejte, aby se přehrávač nedostal do kontaktu s vodou a aby nebyl využíván v prostředí s nadměrnou vlhkostí, protože by mohlo dojít ke vzniku elektrického zkratu.
- Přehrávač neobsahuje žádné části, které lze snadno opravit. V případě, že by přehrávač nefungoval správně, vždy kontaktujte příslušný servis.
- K napájení přehrávače je zapotřebí využít autobaterii o napětí 12 V se zápornou zemí.
- Do zdičky pro vložení disku nevkládejte jiné předměty, jako například mince apod.
- Pokud by teplota ve vozidle výrazně vzrostla z důvodu parkování na přímém slunci, vyčkejte, než se teplota vrátí na běžnou úroveň, a až poté zapněte přehrávač.
- Po odpojení napájení přehrávače dojde k vymazání paměti uložených stanic a dalšího uživatelského nastavení přehrávače.
- Přehrávač umístěte ve vozidle pokud možno horizontálně – úhel naklonění by neměl překročit 15°.
- Přehrávač lze připojit k displeji, který zobrazuje signál kódovaný ve formátu PAL nebo NTSC.
- Regionální kód tohoto přehrávače pro přehrávání DVD disků je uveden na spodní straně přehrávače.

Jak zacházet s disky

Uchopení disku

- Disk uchopte za hrany a nedotýkejte se lesklé, nepotištěné strany disku.
- Dbejte, aby nedošlo k poškrábání disku.
- Disk neohýbejte.
- Pokud nebudete přehrávat z disku, vyjměte jej z přehrávače.

Do přehrávače nekládejte disky nestandardních tvarů, případně poškrábané nebo jinak poškozené disky.

Disky neponechávejte na následujících místech:

- Na přímém slunci.
- U zdrojů tepla, například ventilace vozidla.
- Na vlhkých nebo prašných místech.
- Na sedadlech nebo na přístrojové desce.

Čištění disku

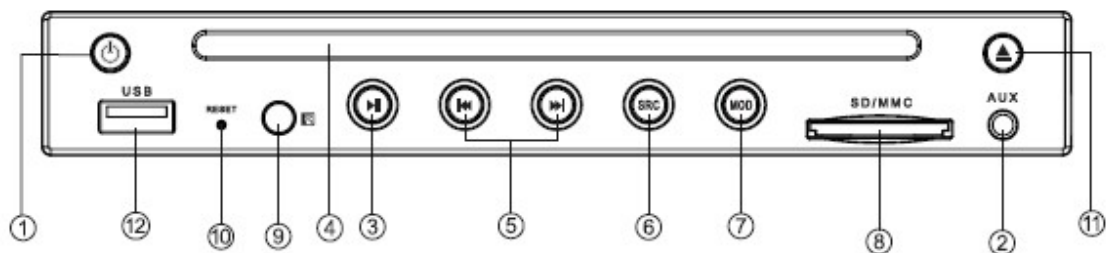
K čištění disku využívejte pouze jemný suchý hadřík, nevyužívejte čisticí ani rozpouštědla.

Nové disky

Pokud by se na novém disku vyskytovaly ostré hrany, odstraňte je s využitím tužky ještě před vložením disku do přehrávače.

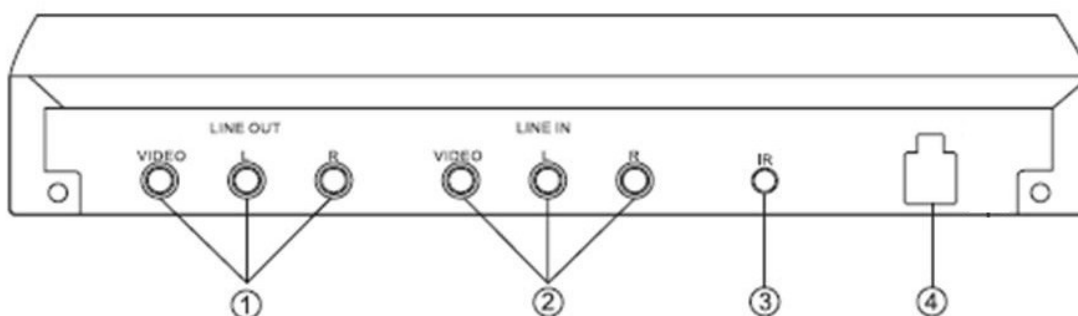
Popis přehrávače

Čelní panel



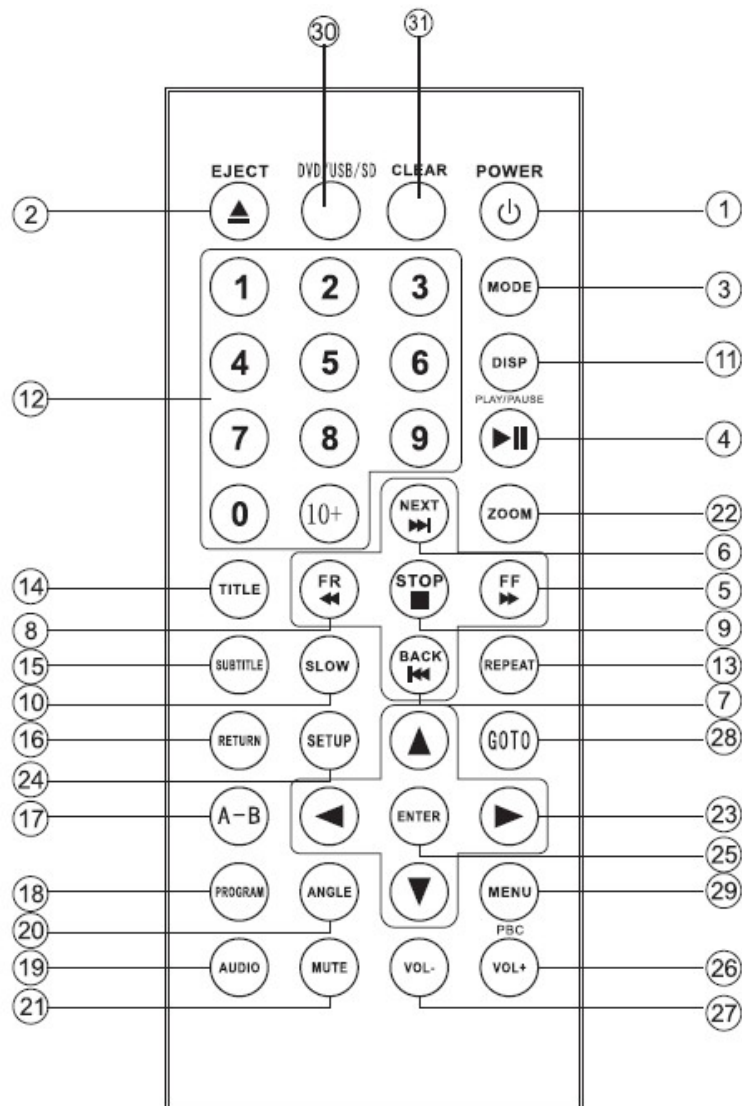
1. POWER: Zapnout / vypnout přehrávač
2. AV INPUT: Vstup pro připojení externího signálu
3. (▶ ||): Přehrávat / pozastavit přehrávání (pauza)
4. Zdířka pro vložení disku
5. (◀◀) / (▶▶): Volba předchozí resp. následující skladby
6. SOURCE: Výběr zdroje přehrávání (DVD disk, USB disk, SD karta)
7. MODE: Přehrávání z DVD disku nebo externího zdroje (AUX)
8. SD / MMC CARD: Zdířka pro vložení SD / MMC karty
9. Senzor IČ dálkového ovládání
10. RESET: Obnovit tovární nastavení
11. (▲): Vysunout disk
12. USB: Konektor pro připojení USB disku.


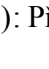

Zadní panel



1. LINE OUT: Konektory cinch pro připojení displeje a reproduktorů:
Žlutý: video, červený: audio pravé, bílý: audio levé.
2. LINE IN: Konektory cinch pro připojení externího zdroje audio-video signálu:
Žlutý: video, červený: audio pravé, bílý: audio levé.
3. IR: Připojení externího infračerveného (IČ) senzoru dálkového ovládání
4. Konektor napájení:
 - Černý: zem -
 - Žlutý: baterie – stálý napájecí zdroj +12V
 - Červený: zapalování (ACC) +12V

Dálkový ovladač



1. POWER: Zapnout / vypnout přehrávač.
2. EJECT : Vysunout disk.
3. MODE: Přehrávání z DVD disku nebo externího zdroje (AUX).
4. : Přehrávat / pozastavit přehrávání.
5. FF : Rychlé přetáčení vpřed – každým stisknutím se změní rychlost přetáčení 2 x, 4 x, 8 x, 20 x.

6. NEXT (▶▶): Volba následující skladby resp. kapitoly.
7. BACK (◀◀): Volba předchozí skladby resp. kapitoly.
8. FR (◀◀): Rychlé přetáčení vzad – každým stisknutím se změní rychlost přetáčení 2 x, 4 x, 8 x, 20 x.
9. STOP: Ukončit přehrávání: Jedním stisknutím přehrávání pouze pozastavíte a po stisknutí tlačítka (▶||) bude přehrávání obnoveno od místa, kde bylo pozastaveno. Opětovným stisknutím tlačítka STOP přehrávání zcela ukončíte a po stisknutí tlačítka (▶||) bude přehrávání zahájeno od začátku.
10. SLOW: Zpomalit přehrávání: Každým stisknutím zpomalíte rychlost přehrávání 1/2 x až 1/32 x.
11. DISP: Zobrazit informace o přehrávané kapitole a disku.
12. Numerická klávesnice: Numerická klávesnice slouží k přímému zadání čísla skladby, kapitoly apod.
13. REPEAT: Zahájit režim opakování skladby nebo kapitoly.
14. TITLE: Během přehrávání DVD disku lze stisknutím tlačítka TITLE zobrazit seznam všech titulů (kapitol) na disku. Požadovaný titul zvolíte prostřednictvím numerické klávesnice a přehrávání zahájíte tlačítkem ENTER nebo (▶||).
15. SUBTITLE: Zobrazit titulky (funkce záleží na vloženém disku).
16. RETURN: Návrat do předchozí nabídky.
17. A-B: Přehrávání požadovaného úseku skladby.
18. PROGRAM: Po stisknutí tlačítka PROGRAM lze zadat pořadí, ve kterém mají být přehrávány hudební záznamy z CD disku nebo soubory MP3. Tato funkce není dostupná pro disky DVD a VCD.
19. AUDIO: Nastavení zvukového výstupu.
20. ANGLE: Výběr úhlu pohledu na scénu při přehrávání DVD disku. Dostupnost této funkce záleží na vloženém disku.
21. MUTE: Ztišit zvukový výstup.
22. ZOOM: Přiblížit obraz během přehrávání DVD, VCD apod.
23. (◀), (▶), (▲), (▼): Kurzorové šipky slouží k pohybu kurzoru v nabídkách.

24. SETUP: Zobrazit nabídku nastavení.
25. ENTER: Potvrdit výběr zvolené položky v nabídce.
26. VOL+: Zvýšit hlasitost.
27. VOL-: Snížit hlasitost.
28. GOTO: Zadání přesného času, od kterého má být zahájeno přehrávání.
29. MENU/PBC: Zobrazit nabídku vloženého DVD disku. Funkce záleží na vloženém disku. Při přehrávání VCD disku – zapnout resp. vypnout funkci PBC.
30. DVD/USB/SD: Výběr zdroje přehrávání.
31. CLEAR: Vymazat zadané hodnoty.

Přehrávání disků (DVD, MP4, DivX, VCD, MP3, CD, JPEG)

Po spuštění přehrávače vložte požadovaný disk do přehrávače, přičemž potištěná strana disku směřuje vzhůru. Přehrávání bude zahájeno automaticky.

Přehrávání lze pozastavit nebo ukončit tlačítkem (▶||) resp. STOP a následně opětovně obnovit tlačítkem (▶||).

Přehrávač umožňuje přehrávat disky s jakýmkoli regionálním kódem. Dále umožňuje přehrávat následující typy disků a formáty souborů: DivX, MP4, VCD, CD, HVCD, MP3 atd.

Během přehrávání lze zvolit požadovanou skladbu nebo záznam prostřednictvím tlačítek (|◀◀) resp. (▶▶|). Druhou možností je zadat číslo požadované skladby nebo záznamu s využitím numerické klávesnice.

Stisknutím tlačítka DISP lze zobrazit celkovou délku záznamu (kapitoly) a zbývající čas do konce. Opětovným stisknutím zobrazíte číslo aktuálního titulu a kapitoly. Třetím stisknutím vypnete toto zobrazení.

Během přehrávání lze prostřednictvím tlačítka REPEAT nastavit požadovaný režim opakování.

Nabídka DVD a VCD disku

Nabídku vloženého DVD disku zobrazíte stisknutím tlačítka MENU. Vzhled a funkce této nabídky záleží na vloženém disku. V zobrazené nabídce lze prostřednictvím kurzorových šipek zvolit požadovanou kapitolu apod. a svou volbu potvrdit tlačítkem OK.

Při přehrávání disku VCD 2.0 lze stisknutím tlačítka MENU spustit resp. vypnout funkci PBC.

Přehrávání souborů MP3

Disk se soubory ve formátu MP3 vložte do přehrávače potištěnou stranou vzhůru.

Přehrávání bude zahájeno automaticky.

Probíhající přehrávání lze pozastavit nebo ukončit tlačítkem (▶ ||) resp. STOP a následně opětovně obnovit tlačítkem (▶ ||).

Volbu požadované skladby lze provést kurzorovými šipkami nebo přímým zadáním čísla skladby prostřednictvím numerické klávesnice.

Přehrávání z USB disků a SD karet

Pokud v přehrávači není vložen disk, bude automaticky zahájeno přehrávání z připojeného USB disku resp. SD karty. Pokud v přehrávači je vložen disk a probíhá přehrávání, zahájíte přehrávání z připojeného USB disku resp. SD karty prostřednictvím tlačítka SOURCE.

Ovládání přehrávání funguje podobně, jako při přehrávání DVD disku.

Výběr typu souboru – video, audio záznamy a obrázky

Při přehrávání z USB disků a SD karet lze zobrazit seznam souborů, které jsou uloženy na daném disku a které přehrávač umožňuje přehrát. Tyto soubory jsou rozděleny do tří skupin následovně:

Video záznamy MP4



Audio záznamy MP3 a WMA



Obrázky JPEG



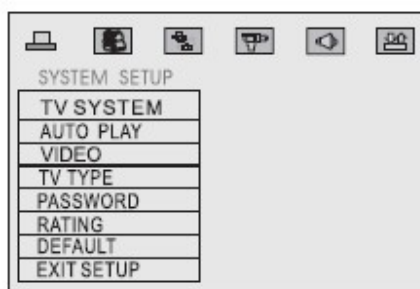
Nabídka nastavení (DVD Menu)

Stisknutím tlačítka SETUP zobrazíte nabídku nastavení přehrávače. Tato nabídka se skládá z několika stránek, které jsou symbolizovány ikonkami (záložkami) v horní části obrazovky.

V nabídkách lze pohybovat kurzorem prostřednictvím kurzorových šipek a svou volbu potvrdíte tlačítkem OK.

Nabídka SYSTEM SETUP – Formát výstupního obrazu a rodičovský zámek

Nabídka SYSTEM SETUP je ilustrována na následujícím obrázku:

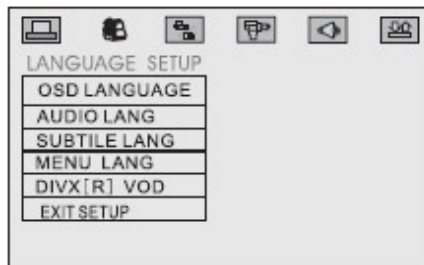


Význam jednotlivých položek je následující:

- TV SYSTEM: Kódování obrazu PAL nebo NTSC.
- AUTO PLAY: Automaticky zahájit přehrávání po vložení disku.
- VIDEO: Formát výstupního obrazu.
- TV TYPE: Poměr stran výstupního obrazu 4:3 nebo 16:9.
- PASSWORD: Heslo rodičovského zámku.
- RATING: Úroveň rodičovského zámku.
- DEFAULT: Obnovit tovární nastavení přehrávače.
- EXIT SETUP: Ukončit nabídku nastavení.

Nabídka LANGUAGE SETUP – Preferované jazykové verze

Nabídka LANGUAGE SETUP je ilustrována na následujícím obrázku:

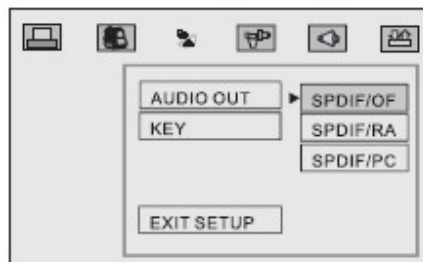


Význam jednotlivých položek je následující:

- OSD LANGUAGE: Jazyk údajů zobrazovaných na displeji.
- AUDIO LAN: Preferovaná jazyková verze hlasu (záleží na vloženém disku).
- SUBTITLE LANG: Preferovaná jazyková verze titulků (záleží na vloženém disku).
- MENU LANG: Preferovaná jazyková verze nabídek (záleží na vloženém disku).
- EXIT SETUP: Ukončit nabídku nastavení.

Nabídka AUDIO SETUP – Nastavení zvukového výstupu

Nabídka AUDIO SETUP je ilustrována na následujícím obrázku:



Význam jednotlivých položek je následující:

- AUDIO OUT: Formát zvukového výstupu.
- EXIT SETUP: Ukončit nabídku nastavení.

Nabídka VIDEO SETUP – Nastavení obrazového výstupu

Nabídka VIDEO SETUP je ilustrována na následujícím obrázku:

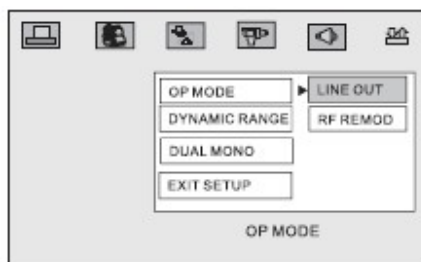


Význam jednotlivých položek je následující:

- BRIGHTNESS: Jas obrazu.
- CONTRAST: Kontrast obrazu.
- HUE: Zabarvení obrazu.
- SATURATION: Saturace obrazu.
- SHARPNESS: Ostrost obrazu.
- EXIT SETUP: Ukončit nabídku nastavení.

Nabídka DIGITAL SETUP – Nastavení digitálního zvukového výstupu

Nabídka DIGITAL SETUP je ilustrována na následujícím obrázku:



Význam jednotlivých položek je následující:

- OP MODE: Režim zvukového výstupu.
- DYNAMIC RANGE: Dynamický rozsah.
- DUAL MONO: Výstup STEREO nebo MONO L resp. MONO R.

Technické parametry

Kódování výstupního obrazu	NTSC / PAL
Dynamický rozsah	90 dB
Odstup signál – šum	100 dB
Výstupy:	Audio výstup: 1,0 Vrms: otevřený
	Digitální výstup: 1,0 Vp-p: otevřený
	Video výstup: 1,0 Vp-p: 75 Ohm
Napájení	12 V DC, 3 A
Příkon	12 W
Rozměry	174 x 178 x 26 mm
Hmotnost	1,85 kg
Rozsah pracovních teplot	0° až +55° C
Rozsah teplot pro skladování	-30° až +60° C
Vlhkost prostředí	0% až 50%

Možné problémy a jejich řešení

Pokud přehrávač nefunguje správně, zkuste nalézt řešení v této kapitole. V případě, že se nepodaří závadu odstranit, kontaktujte příslušný servis.

Vložený disk se otáčí, ale na displeji není vidět obraz, nebo je kvalita obrazu špatná

1. Zkontrolujte, zda je připojený displej (televize) zapnutá a zda je zvolen správný obrazový vstup.
2. Zkontrolujte správnost zapojení.
3. Zkontrolujte, zda není přehrávání pozastaveno.
4. Disk může být poškozen – zkuste vložit jiný disk.

5. Při jízdě po nerovném povrchu může docházet k přerušování přehrávání.

Není slyšet zvuk, nebo je kvalita zvuku špatná

1. Zkontrolujte připojení zesilovače nebo reproduktorů.
2. Zkontrolujte, zda jsou reproduktory resp. zesilovač zapnuté.
3. Zkontrolujte nastavení zvukového výstupu.
4. Disk může být poškozen – zkuste vložit jiný disk.

Dálkový ovladač nefunguje

1. Při ovládání je nutné mířit dálkovým ovladačem na příslušný senzor, který je umístěn na jednotce přehrávače, případně lze využít také externí senzor.
2. Dálkový ovladač lze využít na vzdálenost několika metrů, přičemž mezi ovladačem a senzorem nesmí být žádné překážky.
3. Zkontrolujte, zda nejsou vybité baterie v dálkovém ovladači.

Disk nelze přehrát

1. Při přechodu z chladného prostředí do teplého může dojít ke kondenzaci vodních par na disku nebo čočce přehrávače – v tomto případě vyjměte disk z přehrávače a vyčkejte po dobu přibližně jedné hodiny. Následně lze přehrávání zkusit znovu.
2. Zkontrolujte, zda disk není vložen obráceně – správně je disk vložen potištěnou stranou vzhůru.
3. Některé speciální typy disků nelze přehrát.
4. Zkontroluje, že je disk označen regionálním kódem 1.

Po vložení DVD disku není zobrazena nabídka

Zobrazení nabídky a její obsah je dán výrobcem disku a záleží tedy na vloženém disku.

Nelze nastavit formát (poměr stran) obrazu

Obraz na DVD disku je uložen buďto ve formátu 16:9, nebo ve formátu 4:3. Tomuto formátu by také mělo odpovídat nastavení připojeného displeje.

Výstup Dolby digital 5.1 nefunguje

Zvukový výstup ve formátu Dolby digital 5.1 lze získat pouze v případě, kdy je připojen zesilovač Dolby digital 5.1 a dále je zvuk na disku uložen ve formátu Dolby digital 5.1.

Jazyková verze hlasu nebo titulků neodpovídá nastavené preferované verzi

Dostupnost požadované jazykové verze hlasu a titulků záleží na vloženém DVD disku.

Při přehrávání DVD disku nelze změnit úhel pohledu na scénu

Funkce zobrazení scény z různých pohledů záleží na vloženém DVD disku.