

Dálkové ovládání centrálního zamykání

SPY 01/02/03

Uživatelská příručka

Ovládání centrálního zamykání

Odemknutí

Odemknutí vozidla lze provést stisknutím tlačítka ODEMKNOUT (symbol odemčeného zámku) na dálkovém ovládání. Odemčení vozidla bude potvrzeno dvěma bliknutími blinkrů. Pokud podržíte toto tlačítko po dobu dvou sekund, dojde k otevření zavazadlového prostoru (kufru) vozidla.

Zamknutí

Zamknutí vozidla lze provést stisknutím tlačítka ZAMKNOUT (symbol zamčeného zámku) na dálkovém ovládání. Zamčení vozidla bude potvrzeno bliknutím blinkrů. Následně dojde k automatickému zavření elektricky ovládaných oken vozidla.

Vyhledání vozidla

Pokud je vozidlo zamčeno, lze stisknutím tlačítka ZAMKNOUT usnadnit vyhledání vozidla – po stisknutí bliknou třikrát blinkry.

Pokud je dálkové ovládání vybaveno tlačítkem ZVONEK (symbol zvonku), bliknou po jeho stisknutí třikrát blinkry.

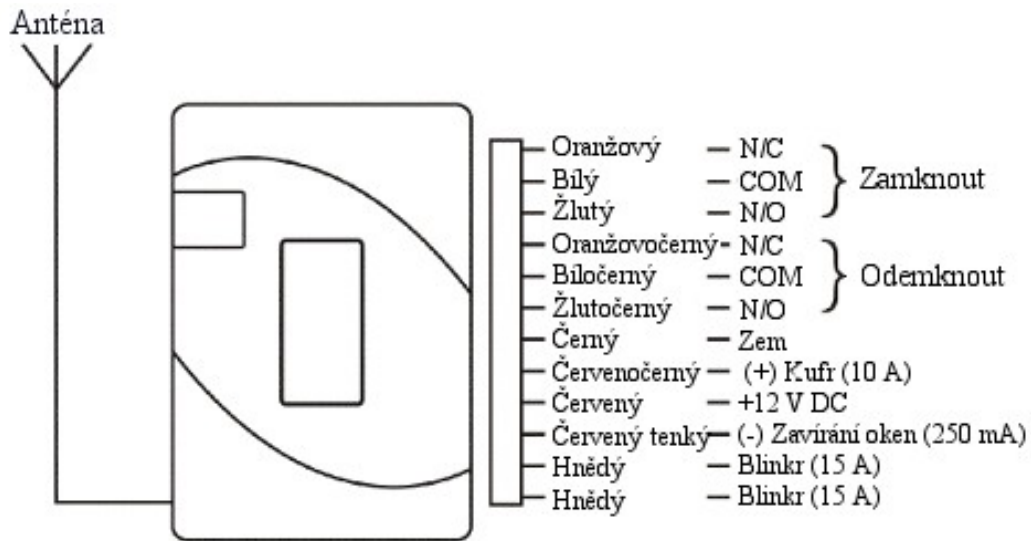
Otevření zavazadlového prostoru

Zavazadlový prostor (kufř) vozidla lze otevřít stisknutím tlačítka KUFR (symbol vozidla). Otevření kufřu bude potvrzeno třemi bliknutími blinkrů.

Přidání nového dálkového ovládání

Stiskněte tlačítko Přidat dálkové ovládání (*Learning code*). Po rozsvícení blinkrů můžete stisknout tlačítko na novém dálkovém ovládání. Zhasnutím blinkrů bude potvrzeno přidání tohoto nového dálkového ovládání do paměti systému. Tímto způsobem lze do paměti systému přidat maximálně 4 dálková ovládání. Přidáním pátého dojde k vymazání jednoho z původních.

Schéma zapojení

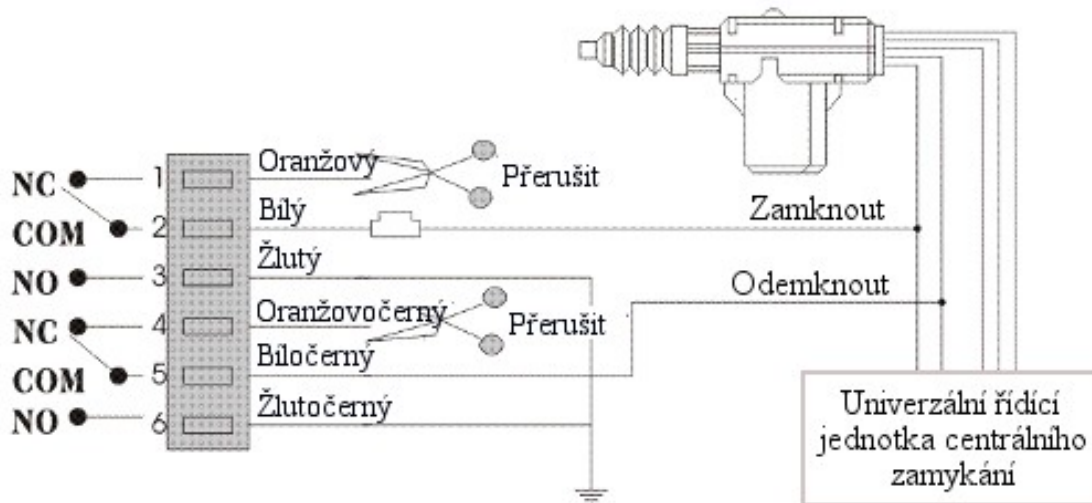


Přepínač (jumper) JP1: Výstup pro ovládání zavazadlového prostoru +/-.

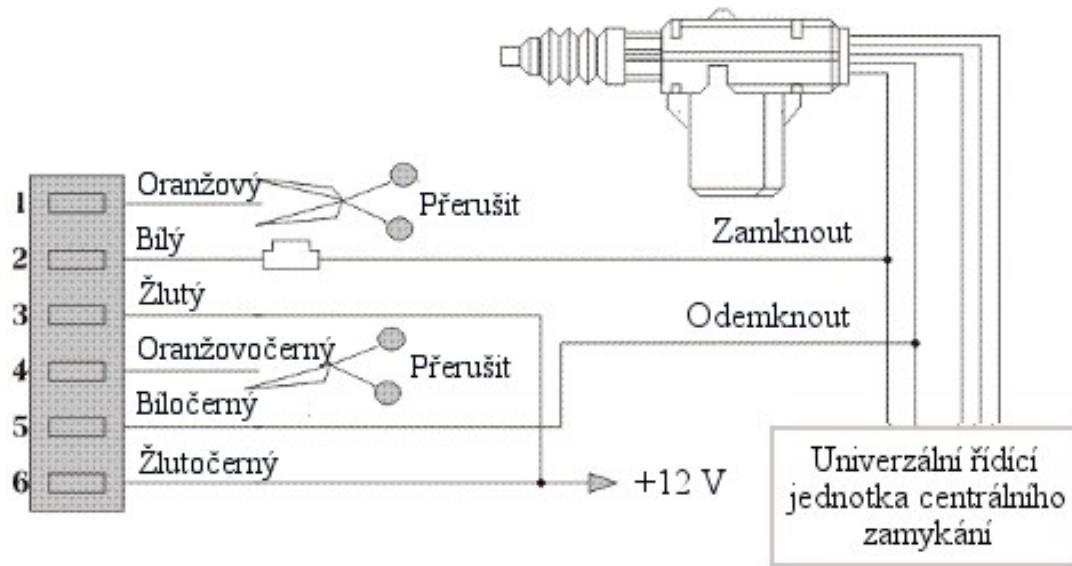
Přepínač (jumper) JP2: Délka ovládacího impulsu 0,5 nebo 3,5 sekundy (pro pneumatické centrální zamykání je zapotřebí nastavit 3,5 sekundy).

Zapojení různých typů centrálního zamykání

Ovládání záporným impulsem

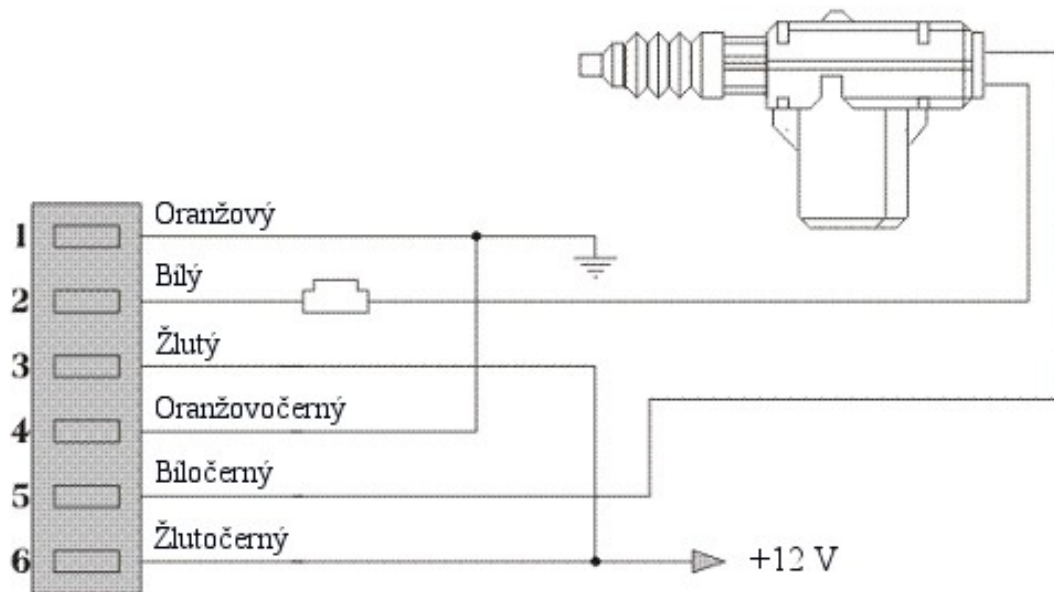


Ovládání kladným impulsem



Ovládání kladným/záporným impulsem

Vozidlo je vybaveno originálním centrálním zamykáním.



Pneumatické centrální zamykání (například vozidla Audi a Mercedes-Benz)

Na základní desce řídicí jednotky přesuňte přepínač – jumper z polohy ON na OFF.

