

DVR10

Videokamera k záznamu jízdy vozidla (černá skříňka)



Uživatelská příručka

Obsah

Funkce kamery	2
Ovládací prvky kamery	2
Před spuštěním kamery	2
Paměťová karta	2
Poloha kamery	3
Spuštění a vypnutí kamery	3
Režimy kamery a nahrávání	3
Nabídka nastavení	4
Režim přehrávání	5
Stav a nabíjení baterií	6
Technické specifikace	6
Možné problémy a jejich řešení	7

Před prvním použitím kamery si přečtěte tuto uživatelskou příručku a ponechte si ji pro případ potřeby.

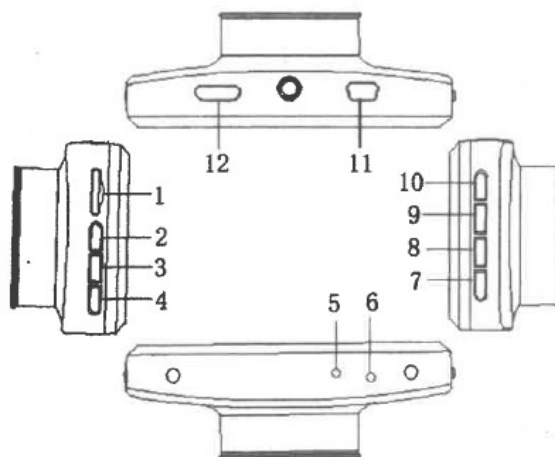
Výrobce si vyhrazuje právo na změnu funkcí výrobku bez předchozího upozornění.

Funkce kamery

- Záznam videa ve vysokém (HD) rozlišení 1080 p, 30 snímků/sek
- Širokoúhlá čočka kamery
- Možnost ochrany daného videozáznamu proti vymazání
- Přehledný 3´IPS displej
- Zabudovaná nabíjecí (lithiová) baterie
- Mikrofon a reproduktor
- Podpora paměťových karet Mikro-SD (až 32 GB, Class 6)
- Zabudovaný akcelerometr (G-senzor) umožňuje uložit údaj o rychlé změně pohybu vozidla ve všech základních osách (nahoru – dolů, doprava – doleva a dopředu – dozadu). Zaznamenané video bude zároveň chráněno proti přepsání.

Ovládací prvky kamery

1. Slot paměťové karty
2. (▲): Pohyb kurzoru nahoru
3. MENU: Zobrazit nabídku nastavení
4. (▼): Pohyb kurzoru dolů
5. Mikrofon
6. RESET: Obnovit tovární nastavení
7. POWER: Hlavní vypínač
8. LOCK: Uzamknout
9. MODE: Režim kamery
10. REC/OK: Zahájit nahrávání
11. USB konektor
12. HDMI výstup



Před spuštěním kamery

Paměťová karta

Pro správné ukládání videozáznamu je zapotřebí využívat mikro SD paměťovou kartu s rychlostí nejméně CLASS 10.

Vložení a vyjmutí paměťové karty

1. Paměťovou kartu vložte do příslušné zdířky, až bude karta pevně zasunuta.
2. Pokud je zapotřebí paměťovou kartu vyjmout, jemně na ni zatlačte, čímž dojde k uvolnění a kartu bude možné snadno vytáhnout.

Upozornění k paměťovým kartám

1. Paměťovou kartu vkládejte a vyjímejte pouze v případě, kdy je kamera vypnuta. Vyjmutí karty při spuštěné kameře by mohlo vést k poškození karty nebo kamery.

2. Při vkládání karty dbejte na správnou orientaci (otočení) karty. Vložení karty nesprávně by vedlo k poškození karty nebo kamery.
3. Vložení paměťové karty do kamery může dojít ke ztrátě dat, která jsou uložena na této kartě.
4. Z důvodu velkého množství výrobců paměťových karet se může stát, že některé karty nebude možné s danou kamerou využívat.
5. Kamera podporuje paměťové karty o kapacitě nejvýše 32 GB.

Poloha kamery

Kameru na držáku lze umístit tak, aby optimálně snímala požadovaný prostor, například situaci před vozidlem.

Spuštění a vypnutí kamery

Manuální spuštění


Kameru spustíte krátkým stisknutím tlačítka . Druhým stisknutím tohoto tlačítka zapnete také displej kamery.

Automatické spuštění

Pokud je kamera připojena prostřednictvím adaptéru na napájení (napětí pro kameru 5 V), dojde po určitém času od nastartování k automatickému zapnutí kamery a zahájení nahrávání.

Po zhasnutí motoru bude ještě kamera nahrávat po nastavenou dobu a poté se automaticky vypne.

Vypnutí kamery

Kameru lze vypnout dlouhým stisknutím tlačítka . Kamera se také automaticky vypne, pokud není připojena na napájení a dojde k vybití baterie.

Reset kamery

Pokud kamera nefunguje správně, zkuste provést reset – obnovu továrního nastavení kamery.

Režimy kamery a nahrávání

Prostřednictvím tlačítka MODE lze zvolit požadovaný režim kamery: CAMERA (Kamera – nahrávání videozáznamů), PHOTO (Fotografování) a CLIP PLAY (Přehrávání záznamů).

Nahrávání videa


Kamera je připravena k nahrávání videa, pokud je v levém horním rohu zobrazen symbol



Nahrávání zahájíte stisknutím tlačítka OK, což bude potvrzeno blikáním červeného kolečka v levém rohu displeje. Opětovným stisknutím tohoto tlačítka nahrávání ukončíte a červené kolečko také zmizí.

Daný záznam lze také zabezpečit proti vymazání („SOS Lock“), stisknutím tlačítka LOCK.

Fotografování

Po zapnutí kamery zvolíte režim fotografování stisknutím tlačítka MODE, což bude potvrzeno zobrazením symbolu  v levém horním rohu obrazovky. Fotografie zaznamenáte stisknutím tlačítka OK.

Nabídka nastavení

Nabídku nastavení zahájíte v režimu nahrávání videozáznamů nebo fotografování stisknutím tlačítka MENU, následným stisknutím tlačítka MODE vstoupíte do nastavení systému. Ve zobrazené nabídce bude hnědým podbarvením označena položka, zda jste v MENU SYSTÉMU nebo MENU VIDEA / FOTOAPARÁTU. Prostřednictvím tlačítek (▲) a (▼) zvolte požadovanou položku nabídky, bude označena žlutým podbarvením a svou volbu potvrďte tlačítkem OK. Následně vyberte hodnotu a stisknutím tlačítka OK volbu potvrďte.

Nabídka SYSTEM SETTINGS

Nabídka SYSTEM SETTINGS obsahuje následující položky:

- SOUND: nastavení zvuku: SHUTTER: nastavení zvuku uzávěrky fotoaparátu
START-UP: zvuk zapnutí kamery
BEEP: zvuk tlačítek
VOLUME: Hlasitost zvuků
- POWER FREQUENCY: frekvence videa 50 / 60 Hz
- POWER SEVING: Čas pro odpojení v nečinnosti: 1 min / 3 min / 5 min / OFF
- PANEL PROTECT: Odepnutí LCD po uplynutí nastaveného času: OFF / 2 min / 5 min
- PARKING SENZOR: Aktivace parkovacího módu
- G – SENSOR: Úroveň citlivosti zabudovaného akcelerometru“ Vysoká / střední / nízká / Vypnout
- DATE, TIME: Nastavení aktuálního času
- LANGUAGE: Preferovaný jazyk nabídek
- FORMAT: Formátování (vymazání obsahu) paměťové karty
- FACTORY SETTINGS: Obnovit výchozí nastavení kamery
- VERSION: Verze firmwaru kamery.

Nabídka VIDEO MODE

Nabídka VIDEO MODE obsahuje následující položky:

- RESOLUTION: Rozlišení videozáznamu – 1080FHD (1920 x 1080), 720P (1280 x 720), D1 (848 x 480), 640 (640 x 480)
- EXPOSURE: Kompenzace expozice v rozsahu +2 EV až -2 EV

- TIME LAPSE: délka sekvencí videonahrávek OFF / 2 / 5 / 10 minut
- MOTION DETECTION: Detekce pohybu
- RECORD AUDIO: Nahrávání zvuku ZAP/VYP
- DATE STAMP: Uložení údaje o datu a času k záznamu
- DELAY SHUTDOWN: zpoždění vypnutí: OFF / 1 min / 5 min

Nabídka PHOTO MODE

Nabídka PHOTO MODE obsahuje následující položky:

- RESOLUTION: Rozlišení fotografií: 9M (3456x2592) / 7M (3648x2048 (16:9)) / 5M (2592x1944) / 3M (2048x1536) / 2M (1600x1200) / 2M (16:9) (1920x1080) / 1M (19:9) (1280x720 (16:9)) / 1M 1024x768 / VGA (640x480)
- QUALITY: Kvalita snímků
- EXPOSURE: Kompenzace expozice v rozsahu +2 EV až -2 EV
- DRIVER MODE: nastavení času samospouště: OFF / 2 s / 10 s / sekvence třech snímků
- DATE STAMP: Uložení údaje o datu a času k záznamu

Režim přehrávání

Prohlížení záznamů

Pokud je kamera spuštěna, lze zahájit režim prohlížení uložených záznamů dvěma stisknutími tlačítka MODE. Kamera umožňuje vybrat prohlížení videozáznamů nebo fotografií.

Vymazání a ochrana proti vymazání

Stisknutím tlačítka MENU u daného snímku nebo záznamu zobrazíte nabídku s následujícími položkami:

- LOCK: Ochrana daného záznamu proti vymazání:
 - Lock /Unlock one – zamčení / odemčení aktuálního snímku
 - Lock All – Uzamčení všech
 - Unlock All – Odemčení všech
- DELETE: Vymazat daný záznam: Delete one –vymazat aktuální snímek
Delete All – vymazat vše
- SLIDE SHOW: nastavení času přechodu snímků

Přehrávání na počítači

Kameru můžete taktéž připojit k počítači prostřednictvím USB kabelu a následně snadno přehrávat uložené záznamy.



Druhou možností je vyjmout paměťovou kartu a vložit ji do čtečky karet v počítači.

Přehrávání na televizi

Kameru lze také připojit k televizi (displeji) prostřednictvím HDMI kabelu (není součástí balení).

Stav a nabíjení baterií

- Stav nabití baterie je znázorněn následujícími symboly

 Zcela nabitá  Baterie částečně nabitá  Nizky stav baterie  Baterie vybitá

- Baterii lze nabíjet třemi způsoby uvedenými níže. Během nabíjení svítí červená indikační LED dioda. Po dokončení nabíjení zhasne červená LED dioda. Baterii lze nabíjet následujícími způsoby:
 1. Prostřednictvím síťového adaptéru.
 2. Prostřednictvím USB kabelu z počítače.
 3. Prostřednictvím adaptéru z cigaretového zapalovače ve vozidle (12-14 V).

Upozornění: Kameru lze nabíjet pouze napájecím napětím 5 V, jinak by došlo k poškození kamery.

Adaptér do vozidla lze využívat pouze ve vozidlech s palubním napětím 12-14 V.

Pokud kamera přestane fungovat správně, zkuste provést reset kamery stisknutím tlačítka RESET.

Technické specifikace

Základní funkce	Nahrávání a fotografování v rozlišení HD
Senzor zrychlení (G-senzor)	Zabudovaný senzor zrychlení spustí nahrávání například při prudkém brždění; daný záznam bude chráněn proti přepsání.
LCD displej	3LTPS
Kamera	Širokouhlá 170°, záznam o vysokém rozlišení.
Jazykové verze	Angličtina, němčina, italština, francouzština a další.
Formát video záznamů	AVI
Rozlišení videa	1080FHD (1920 x 1080), 720P (1280 x 720), D1 (848 x 480), 640 (640 x 480)
Barvy	Standardní
Nahrávání ve smyčce	Možnost nahrávání videa „ve smyčce“
Automatické spuštění a vypnutí	Funkce automatického spuštění a vypnutí současně se zapalováním vozidla.
Sledování pohybu	Funkce sledování pohybu podporována
Nastavení času	Lze provést nastavení času
Rozlišení fotografií	5 MPix
Typ fotografií	JPEG
Paměťová karta	Micro SD (max 32 GB)
Mikrofon	Zabudovaný
Reproduktor	Zabudovaný
Video výstup	HDMI
Frekvence	50HZ/60HZ
USB funkce	1 : USB-Disk 2 : Napájení
Napájení	5 V, 1000 mA
Baterie	Zabudovaná 200 mAh

Možné problémy a jejich řešení

➤ Pokud se při používání kamery vyskytnou problémy, zkuste najít řešení v následujících bodech:

- Nelze spustit nahrávání ani fotografovat
Zkontrolujte, zda je na paměťové kartě dostatek místa a zda není „uzamčena“.
Zkuste provést formátování TF karty (dojde k vymazání všech záznamů).
- Kamera se zastaví při nahrávání
Využívejte paměťové karty s SDHC, nejméně rychlosti C10
- Při přehrávání video souborů je zobrazeno varovné hlášení “files error”
Daný video soubor byl uložen nesprávně (nekompletní) z důvodu chyby na paměťové kartě – proveďte formátování karty (dojde k vymazání všech záznamů).
- Video je rozmazané
Zkontrolujte, zda není zašpiněna čočka kamery, případně ji očistěte čočkovým papírem k čištění optiky.
- Při nahrávání proti slunci nebo u vody je zaznamenán tmavý obraz
Scény s vysokým kontrastem mohou ovlivnit funkci automatické expozice kamery – v tomto případě proveďte manuální nastavení expozice EV.
- Na obrazu z kamery jsou čáry nebo pruhy
Je nastavena nesprávná frekvence – nastavte 50 nebo 60 Hz dle frekvence napětí v elektrické síti ve vaší zemi.
- Kamera najednou přestane fungovat správně
- Proveďte reset kamery stisknutím tlačítka RESET