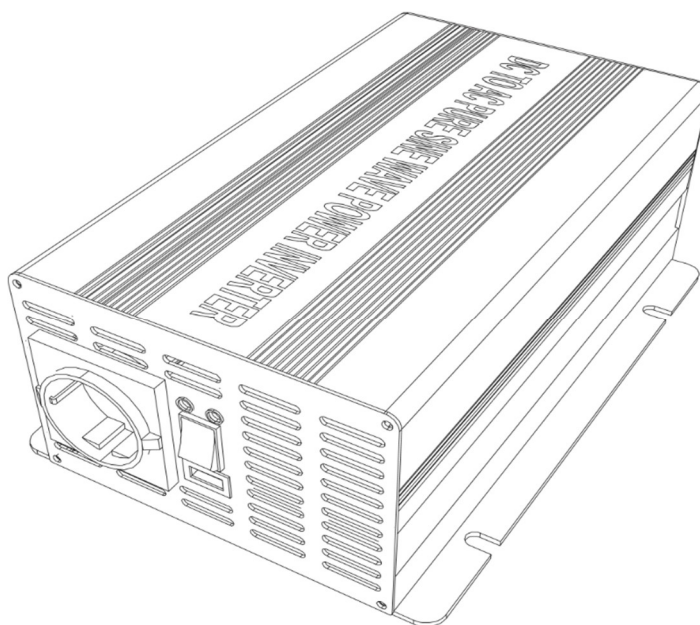


SINUSOVÝ MĚNIČ DC-AC (12V/24V-230V)

300W/1000W//2000W

UŽIVATELSKÁ PŘÍRUČKA



TENTO OBRÁZEK JE POUZE ILUSTRACNÍ,
SKUTEČNÝ VZHLED SE MŮŽE LIŠIT PODLE KONKRÉTNÍHO PŘÍSTROJE

1. Důležité bezpečnostní informace

Upozornění: před instalací a používáním měniče si nejprve přečtěte tyto bezpečnostní informace.

1.1 Obecné bezpečnostní výstrahy

1.1.1 Nevystavujte měnič dešti, sněhu, sprškám vody, kalové vodě nebo prachu. Pro snížení rizika přehřátí nezakrývejte nebo neblokuje ventilační otvory a neinstalujte měnič v nevětratelné místnosti.

1.1.2 Pro prevenci požáru a úrazu elektrickým proudem se ujistěte, že vodiče jsou v pořádku a nejsou poddimenzovány. Neprovozujte měnič s poškozenými nebo standardu neodpovídajícími vodiči.

1.1.3 Tento přístroj obsahuje součásti, které mohou způsobit elektrický oblouk nebo jiskření. Z důvodu prevence požáru nebo výbuchu neinstalujte měnič do prostor obsahující baterie nebo hořlavé materiály nebo do prostor, které vyžadují vybavení s ochranou proti vznícení, což jsou např. všechny prostory se strojním vybavením poháněným benzínem, palivové nádrže, palivové vedení a součásti palivových systémů.

1.2 Varování při práci s bateriemi

1.2.1 Jestliže se kyselina z baterie dostane na kůži, umyjte postižené místo okamžitě mýdlem a vodou. Jestliže se kyselina dostane do oka, vyplachujte okamžitě oko studenou vodou alespoň po dobu 20 minut a vyhledejte lékařskou pomoc.

1.2.2 Nikdy v blízkosti baterie nebo motoru nekuřte a nerozněcujte plamen.

1.2.3 Na baterii nepouštějte kovové nářadí. Zkrat nebo jiskra způsobená baterií může způsobit explozi.

1.2.4 Sundejte si osobní předměty z kovu jako prsteny, náramky, řetízky a hodinky, když pracujete s kyselinovou baterií. Zkratový proud způsobený baterií může být tak silný, že roztaví kovové předměty a způsobí vážná popálení.

2. Vlastnosti

Výstupní napětí čistá sinusovka (THD <3%).

Výstupní frekvence 50/60 Hz volitelná přepnutím.

Na vstupu i výstupu kompletně izolovaný design.

Vysoká účinnost 84-94%.

Schopný usměrnění indukčního a kapacitního zatížení během startovacího momentu.

Dvoubarevná LED kontrolka signalizuje všechny provozní stavy.

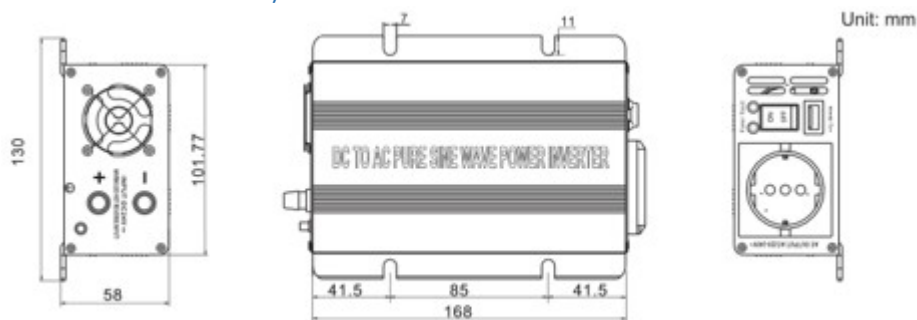
Chladicí ventilátor řízený zatížením a teplotou.

Vestavěný mikroprocesor vytváří uživatelsky přátelské rozhraní.

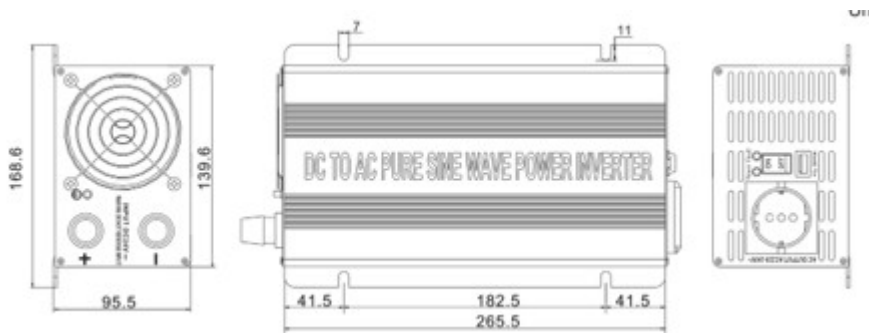
Ochrany: nízké napětí na vstupu (alarm a vypnutí), přetížení, zkrat, přepětí, přehřátí, přepólování.

Výstupní USB port 5V2,1A.

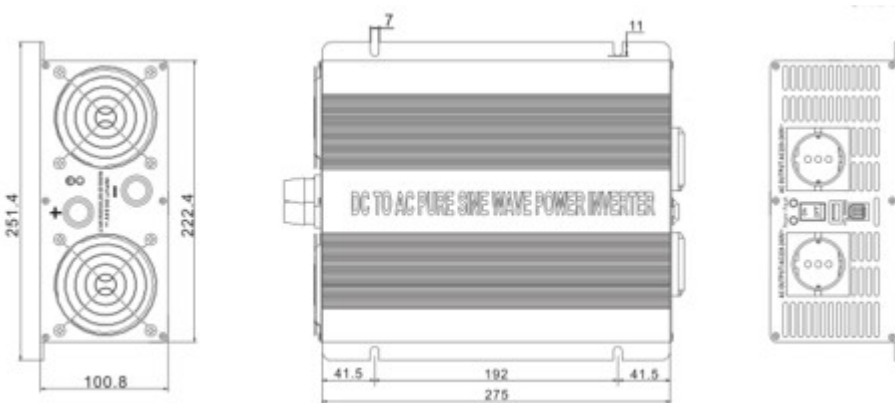
3. Technické nákresy



Čistý sinusový měnič 300W



Čistý sinusový měnič 1000W



Čistý sinusový měnič 2000W

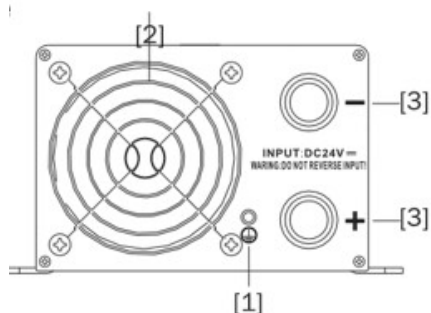
4. Provozní instrukce

Modelová řada těchto měničů patří do technologicky nejvyspělejší řady mobilních měničů pro standardní střídavé napětí.

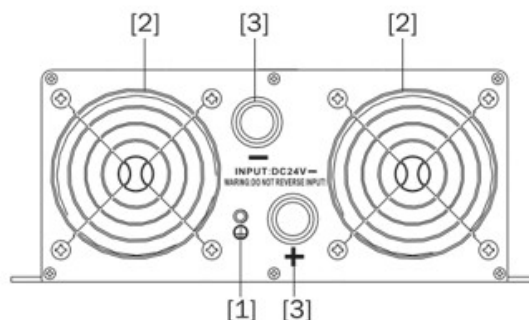
Pro maximální využití měniče je nutné jej správně instalovat a používat. Před instalací a použitím měniče si nejprve přečtete tuto uživatelskou příručku.

4.1. Čelní pohled

Vstupní strana



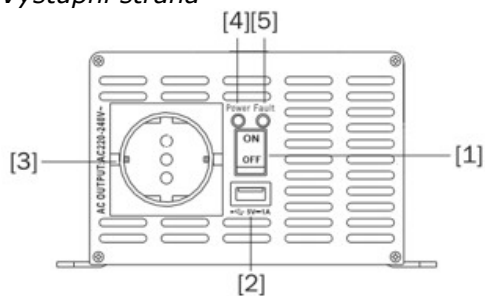
Čistý sinusový měnič 300W/1000W



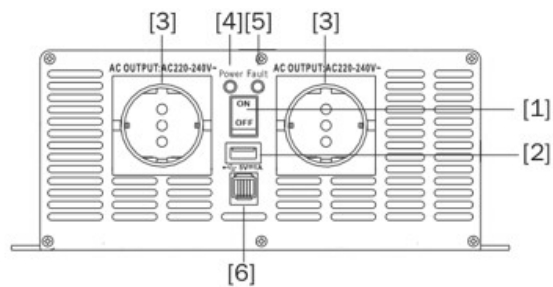
Čistý sinusový měnič 2000W

- 1) Zemní šroub
- 2) Chladicí ventilátor
- 3) Konektor vstupní baterie (červená +) (černá -)

Výstupní strana



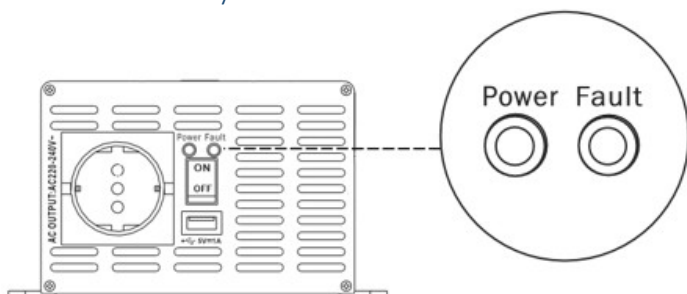
Čistý sinusový měnič 300W/1000W



Čistý sinusový měnič 2000W

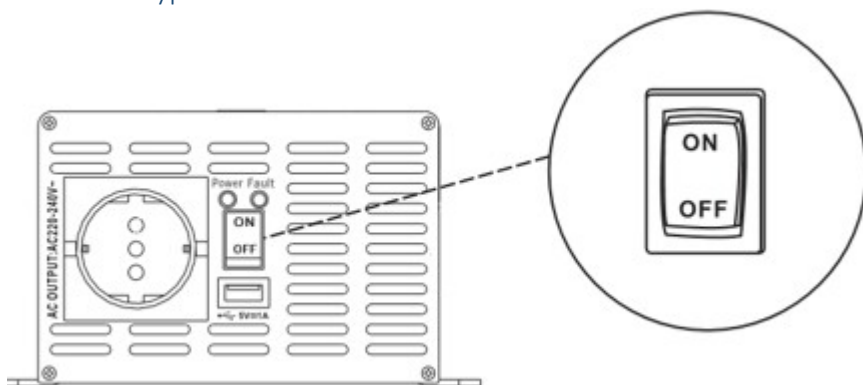
- 1) Hlavní spínač
- 2) Výstup USB
- 3) AC zásuvky k připojení požadovaného zařízení
- 4) Indikátor provozu – zelená LED
- 5) Indikátor poruchy – červená LED
- 6) Dálkový ovladač (volitelný)

4.2 LED indikátory



Power - Napájení	Napájení zapnuto – svítí zelená
Faul - Porucha	Porucha/ochrana – svítí červená

4.3 Hlavní vypínač



ON	Zapnutí měniče
OFF	Vypnutí měniče

Poznámky: Před instalací měniče se ujistěte, že hlavní vypínač je OFF (vypnuto).

4.4. DC (stejnosemřné) vstupní terminály

Připojte měnič ke stejnosměrnému zdroji napětí (baterie) 12V/24V nebo k jinému zdroji. (+) je kladný, (-) záporný pól. Přepólování způsobí přepálení pojistky a může měnič poškodit.

Model	DC (stejnosemřné) vstupní napětí	
	Minimum	Maximum
12 V	10,5 V	15 V
24V	21V	30V

4.5 Ochranné prvky

Model	DC (stejnosemřný) vstup				Ochrana proti přehřátí		
	Přepětí		Alarm podpětí	Podpětí		Vypnutí	Restart
	Vypnutí	Restart		Vypnutí	Restart		
12 V	16 V	13 V	11 V	< 10,5V	12,5 V	55 °C	45 °C
24V	32V	26V	22V	< 21V	25V		

Poznámka: technické specifikace se mohou změnit bez předchozího upozornění.

5. Zapojení DC (stejnosemřných) vodičů měniče

Pro zapojení stejnosměrných vodičů do vstupních terminálů měniče postupujte následovně. Vaše vodiče by měly být co nejkratší (optimálně originální tovární kabely), aby dokázaly vést požadovaný proud. Pokud vodiče budou příliš dlouhé nebo tenké, bude docházet ke ztrátám napětí na vstupu i na výkonu měniče na výstupu, bude spouštěn alarm podpětí a měnič se bude vypínat. Čím delší nebo tenčí jsou vodiče, tím větší je ztráta napětí. Pro vyřešení tohoto problému použijte kratší a silnější vodiče.

Varování: Pojistka musí být vždy umístěna na (+) kladném vodiči mezi baterií a měničem. Nebude-li pojistka na kladném vodiči, může dojít k poškození měniče, na něž se nevztahuje záruka.

6. Provoz měniče

Pro zapnutí měniče přepněte vypínač do pozice ON (zapnuto). Nyní je měnič připraven dodávat střídavý proud do vašeho koncového zařízení. Jestliže je koncových zařízení několik, zapínejte je postupně po zapnutí měniče pro prevenci přepětí.

6.1 Nastavte vypínač na pozici ON (zapnuto), bzučák vydá pípnutí v okamžiku, kdy měnič provede sebe-diagnózu, pak se LED indikátory stavu rozblikají, měnič vydá další pípnutí, indikátor stavu se rozsvítí zeleně a měnič začne úspěšně pracovat.

6.2 Přepněte vypínač do pozice OFF (vypnuto), LED indikátory zhasnou a měnič se vypne.

6.3 Nastavte vypínač na pozici ON (zapnuto) a spusťte testovací zatížení. Měnič by měl začít napájet koncové zařízení. Pokud plánujete přesně změřit výstupní výkon (napětí) měniče, použijte měřič jako např. FLUKE 45 BECKAMANN 4410 nebo TRIPLET 4200.

7. Řešení problémů

Varování: neotvírejte nebo nerozebírejte měnič. Pokusy opravit měnič svépomocí mohou vést k úrazu elektrickým proudem nebo k požáru.

Problémy a jejich příznaky	Možná příčina	Řešení
Žádný výstup napájení AC (střídavého) koncového zařízení, indikátor stavu svítí červeně	Přepětí na vstupu (OVP)	Zkontrolujte napětí na vstupu a snižte jej
	Podpětí na vstupu (UVP)	Nabijte baterii, zkontrolujte kabely a připojení
	Vypnutí kvůli přehřátí	Zlepšete větrání. Zkontrolujte, zda nejsou zakryté ventilační otvory na měniči. Snižte teplotu okolního prostředí.
	Zkrat, chybné zapojení, přetížení (OLP)	Zkontrolujte AC (střídavé) připojení kvůli zkratu. Snižte zátěž.

8. Údržba

Pro provoz měniče je nutná jen minimální údržba. Pravidelně pouze očistěte vnějšek měniče čistým suchým hadříkem z důvodu prevence hromadění prachu a špíny. Také utáhněte šrouby na vstupních DC (stejnoseměrných) terminálech.

9. Záruka

Na tento výrobek se vztahuje záruka 24 měsíců týkající se vady materiálů a montáže od data zakoupení. Záruka bude považována za neplatnou, pokud přístroj utrpí viditelné mechanické nebo jiné poškození vzniklé nesprávným používáním jako např. špatným zapojením. To se týká se také pokusů napájet koncové zařízení s vysokou spotřebou nebo použití v nevhodných podmínkách. Toto je jediná záruka, kterou výrobce poskytuje. Žádné další záruky týkající se uvedení na trh nebo vhodnosti pro konkrétní účel se neposkytují.

Výrobce není odpovědný za škody způsobené uživatelem přímo, nepřímo nebo následně způsobené neznalostí nebo jinou chybou. Nezáruční opravy a výměny dílů jdou na účet uživatele.



ZÁRUČNÍ LIST

CERTIFICATE of Warranty

Výrobek - značka: **CARCLEVER**

Výrobní číslo/serial no.:

Datum prodeje:

razítko a podpis
prodeje

stualarm[®]
car audio & GSM

Odbornou instalaci provedl:

Datum, podpis: _____

Záznamy o případných opravách:

Adresu záručního a pozáručního servisu vám sdělí prodejce na vyžádání.