

TYTAN[®]

Můžete si dopřát kvalitu

CAN-Bus GSM/GPS bezpečnostní systém pro automobily Tytan DS512

Montážní příručka



Obsah

1.FUNKCE ALARMU DS512 CAN GPS GSM	4
2. PRINCIP ČINNOSTI DS 512	4
3. PŘÍPRAVA SIM KARTY	7
4. NASTAVENÍ DS 512 - HLAVNÍ NASTAVENÍ	7
5. NASTAVENÍ DS 512 - NASTAVENÍ GSM	10
6. DIAGNOSTICKÉ NÁSTROJE	12
7. PROGRAMOVÁNÍ DOPLŇKOVÝCH DÁLKOVÝCH OVLADAČŮ	15
8. ZÁKLADNÍ PŘÍKAZOVÉ SMS ZPRÁVY	16
9. INSTALACE DS 512.....	17
10. INSTALACE GPS PŘIJÍMAČE.....	18
11. PŘÍPRAVA DS 512 DO ČINNOSTI	19
12. PŘEDÁNÍ SYSTÉMU UŽIVATELI.....	19
13. TECHNICKÉ PARAMETRY.....	19
14. POPIS VSTUPŮ/VÝSTUPŮ	20
15. SCHÉMA ZAPOJENÍ DS 512.....	20

1.FUNKCE ALARMU DS512 CAN GPS GSM

- CAN BUS autoalarm s integrovaným GSM - SMS pagerem v jedné řídicí jednotce
- vyvolaný poplach je signalizovaný hlasovým hovorem nebo SMS zprávou
- GPS poloha vozidla je zaslána jen při vyvolaném poplachu nebo zaslání příkazové SMS zprávy chráněné PIN kódem
- v případě, že je vozidlo mimo GPS signálu, zařízení odešle poslední známou polohu vozidla
- kontrola autoalarmu na dálku pomocí SMS a vzdálený přístup k paměti událostí
- servisní režim
- provozní režim jako nezávislý autoalarm s připojením na CAN BUS sběrnici a ovládaný původním dálkovým ovladačem od vozidla nebo příkazovou SMS zprávou
- provozní režim jako GSM pager k originálnímu autoalarmu vozidla přes sběrnici CAN BUS
- provozní režim jako GSM pager k jakémukoliv autoalarmu nainstalovaném ve vozidle
- ovládání zařízení prostřednictvím příkazových SMS zpráv chráněných PIN kódem nebo přes mobilní aplikaci pro systém Android nebo iOS.
- spolupráce s nárazovým senzorem vozidla (dostupné jen u některých typů vozidel)
- DS 512 obsahuje záložní baterii, pomocí které dokáže informovat o odpojení napájení vozidla
- přeposílání SMS přijatých na tel. číslo SIM karty v DS 512 (např. stav kreditu)
- signalizace slabé baterie ve vozidle

FUNKCE DS 512 JAKO AUTOALARMU

- ovládání autoalarmu originál dálkovým ovladačem od vozidla
 - ovládání autoalarmu doplňkovým dálkovým ovladačem (potřebné použít externí RF modul)
 - aktivace/deaktivace příkazovou SMS zprávou nebo pomocí mobilní aplikace
 - signalizace otevřených dveří, kapoty, kufru při aktivaci
 - signalizace vyvolaného poplachu při deaktivaci autoalarmu
 - ovládání centrálního zamykání, směrových světel nebo dotahování el. oken přes CAN BUS sběrnici
 - analogové ovládání centrálního zamykání nebo dotahování el. oken (potřebné použít externí RF modul)
 - možnost připojení přídavných snímačů - např. ultrazvukový snímač, náklonový snímač
 - aktivace autoalarmu s možností vypnutí přídavných snímačů z hlídání
- Stav a nastavení autoalarmu je uloženo v paměti, která nepotřebuje napájení a proto si nastavení zachová i při odpojení napájení.

2. PRINCIP ČINNOSTI DS 512

DS 512 je zařízení, které spojuje více funkcí do jednoho celku. GSM pager, autoalarm a zařízení s protiúnosovou funkcí. Hlavní úlohou DS 512 je oznámit až na 3 tel. čísla informaci o vyvolaném poplachu prostřednictvím hlasového hovoru nebo SMS zprávou nebo o alarmu. DS 512 obsahuje GPS přijímač, který slouží na zjištění polohy vozidla. V případě vyvolaného poplachu SMS zpráva obsahuje link, na kterém se Vám po kliknutí zobrazí poloha vozidla přímo na mapě (potřebné internetové připojení v mobilním zařízení). Lokalizace vozidla je dostupná jen při vyvolaném poplachu nebo při zaslání příkazové SMS zprávy chráněné DSPIN kódem. DS 512 může pracovat v režimu autoalarmu bez optické a zvukové signalizace, jako PAGER k originálnímu autoalarmu vozidla s připojením na CAN BUS nebo jako PAGER pro jakýkoliv domontovaný autoalarm nainstalovaný ve vozidle. Režimy, v kterých může DS 512 pracovat, jsou popsány v následujících částech návodu.

REŽIMY DS 512:

Režim č. 4 - PLNÝ ALARM - autoalarm s připojením na CAN BUS sběrnici, se zvukovou a optickou signalizací.

V tomto režimu je DS 512 autoalarm ovládaný originálním dálkovým ovladačem od vozidla nebo přídavným dálkovým ovladačem (potřebné externí RF modul) s připojením na CAN BUS sběrnici vozidla.

DS 512 sleduje otevření dveří, kapoty, zavazadlového prostoru a doplňkové snímače nebo originální autoalarm vozidla. V případě že je vyvolaný poplach, je spuštěná akustická (siréna) optická (směrová

světla) signalizace a probíhá oznámení prostřednictvím GSM. Pokud je poplach vyvolaný originálním autoalarmem vozidla, je vyvolaný poplach i DS 512. Dveřní kontakty, kontakt kapoty, zavazadlového prostoru a informace o zamknutí/odemknutí vozidla originálním dálkovým ovladačem jsou získávané z CAN BUS sběrnice (některé typy vozidel na CAN BUS sběrnici neobsahují všechny tyto informace). Kontakty, které nejsou obsažené na CAN BUS sběrnici, je možné připojit analogově. Směrová světla je možné ovládat pomocí mínusového sekvenčního výstupu.

Siréna a imobilizační výstup jsou ovládané mínusovými signály. Imobilizační okruh je rozpojený, když je alarm aktivovaný a dojde k zapnutí zapalování.

DS 512 můžete doplnit o RF modul, který umožňuje jeho ovládání pomocí doplňkových dálkových ovladačů.

Tento modul obsahuje dva analogové výstupy pro ovládání centrálního zamykání (ovládané jen doplňkovým dálkovým ovladačem) a dotahování el. oken (ovládané libovolným dálkovým ovladačem).

Schéma zapojení pro režim č.4 je Schéma č. 1

Režim č. 3 - TICHÝ ALARM - autoalarm s připojením na CAN BUS sběrnici, bez zvukové a optické signalizace.

V tomto režimu DS 512 pracuje stejně jako v režimu č.4 kromě zvukové a optické signalizace, které jsou zakázané. Imobilizační okruh pracuje také stejně jako v režimu č.4

Schéma zapojení pro režim č.3 je Schéma č. 1 bez připojení sirény a směrových světel.

Režim č. 2 - OEM PAGER - pager pro tovární CAN BUS autoalarm.

V tomto režimu funguje DS 512 jako pager pro tovární autoalarm monitorovaný přes CAN BUS sběrnici. Pokud dojde k vyvolání poplachu továrním autoalarmem, DS 512 dokáže tuto informaci odeslat až na 3 tel. čísla. Zvuková ani optická signalizace v tomto režimu není k dispozici. Pokud dojde k otevření dveří, kapoty, zavazadlového prostoru nebo zapnutí zapalování, DS 512 na to nereaguje pokud nebyl vyvolaný poplach továrním autoalarmem. Informace o stavu dveřních kontaktů, zapalování a aktivovaném továrním autoalarmu jsou získávané z CAN BUS sběrnice.

Schéma zapojení pro režim č.2 je Schéma č. 2

Režim č. 1 - PAGER - pager pro jakýkoliv domontovaný autoalarm

V tomto režimu DS 512 pracuje jako pager pro jakýkoliv domontovaný autoalarm ve vozidle. V tomto režimu není dostupná žádná optická ani zvuková signalizace z DS 512. Pokud dojde k otevření dveří, kapoty, zavazadlového prostoru nebo zapnutí zapalování, DS 512 na to nereaguje, pokud nebyl vyvolaný poplach domontovaným autoalarmem. Informace o vyvolaném poplachu DS 512 získává z domontovaného autoalarmu. DS 512 má programovatelný poplachový vstup, který reaguje na spínací NO nebo rozpínací NC kontakt +12V/+24V nebo -12V/-24V. Poplachový impuls musí být delší jak 1sek., aby došlo k odeslání informace o narušení a bylo možné se připojit i na sirénový výstup, i když siréna zazní při aktivaci/deaktivaci autoalarmu.

Schéma zapojení pro režim č.1 je Schéma č. 3

V tomto režimu je možné navíc i analogové připojení snímání zapalování, dveřních kontaktů nebo stavu autoalarmu. Toto analogové připojení vstupů není potřebné zapojit, ale umožňuje DS 512 posílat úplné informace o stavu vozidla (zavření/otevření dveří, aktivace/deaktivace systému, zapnutí/vypnutí zapalování). Pokud není připojený vstup o stavu autoalarmu, budou použité základní informace o vozidle. Připojení snímání zapalování zabezpečí ukládání GPS pozice vozidla během jízdy vozidla a v případě, že bude vozidlo zaparkované, kde není GPS signál (např. podzemní garáž) bude odeslána poslední známá pozice. Připojení vstupu na snímání dveřních kontaktů Vám umožní na dálku zkontrolovat zavření/otevření dveří vozidla.

Pokud použijete rozšířené zapojení DS 512 pro režim č.1, použijte schéma č.4

Pokud je DS 512 nastavený v režimu č.1, je možné i připojení na CAN BUS sběrnici vozidla. To umožňuje snímání stavu dveří, zapalování z CAN BUS sběrnice a přitom nadále sledovat analogový autoalarm pomocí analogového připojení.

PROTIÚNOSOVÝ REŽIM / ZASTAVENÍ VOZIDLA NA DÁLKU

V zemích, kde neplatí směrnice Reg. 97 ECE pro všechny výše popsané režimy, může být funkce Protiúnosový režim povolena. Protiúnosový režim aktivujete příkazovou SMS zprávou chráněnou DSPIN kódem. Aktivovaný Protiúnosový režim je signalizovaný optickou a zvukovou signalizací a po několika desítkách sekund je aktivovaný imobilizační okruh. Imobilizační okruh je rozpojený při zapnutém zapalování.

Pokud chcete akustickou a optickou signalizaci DS 512 nastavené v režimu č.1,2 nebo 3 při aktivovaném Protiúnosovém režimu, je potřebné zapojit výstup na směrová světla a sirénu.

Zapojení pro tuto variantu najdete ve schéma č.5

2. OBSAH BALENÍ

1. řídicí jednotka (SIM karta není součástí balení)
2. napájecí kabeláž
3. GPS přijímač
4. imobilizační relé
5. LED dioda se servisním tlačítkem



3. PŘÍPRAVA SIM KARTY

DS 512 může pracovat v GSM pásmech 900/1800 s jakoukoliv SIM kartou. Podmínkou správné funkčnosti je vypnutí PIN kódu SIM karty nebo nastavení PIN kódu SIM karty na kód 6789 pomocí mobilního telefonu.

Pokud použijete dobíjecí SIM kartu, informujte uživatele o době její platnosti a potřebě dobíjení kreditu, aby byly zabezpečené možnosti volání nebo odesílání SMS zpráv v případě potřeby.

Telefonní číslo SIM karty použité v DS 512 musí být známé z důvodu pozdější komunikace.

Někteří mobilní operátoři požadují uskutečnit aspoň jeden hovor pro aktivaci SIM karty.

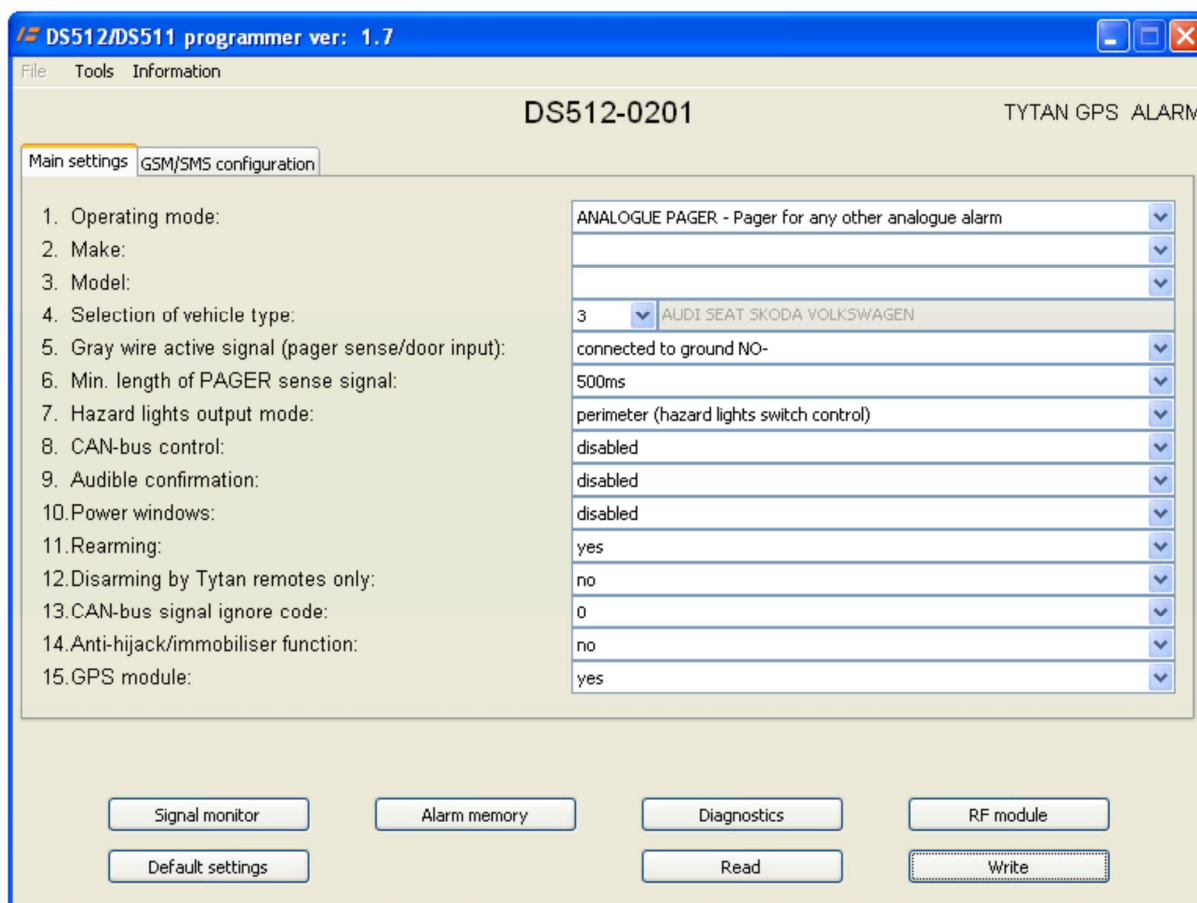
4. NASTAVENÍ DS 512 - HLAVNÍ NASTAVENÍ

Aby alarm DS 512 pracoval správně ve vozidle, je potřebné ho naprogramovat. Programování se vykonává pomocí programovacího softwaru, PC a mini USB kabelu, který slouží na propojení alarmu a PC. Popis jednotlivých funkcí a možností programovacího softwaru jsou popsány v následující části návodu. Programovací software můžete stáhnout zde:

<http://www.stualarm.cz/Files/ds512programator.rar>

- po připojení alarmu s PC načtete nastavení alarmu, aby se zobrazilo jeho nastavení

- kliknutím na ikonu **Write** uložíte nastavení alarmu



POPIS PARAMETRŮ PROGRAMOVACÍHO SOFTWARE:

4.1 Operating mode - nastavení režimu v jakém bude alarm DS 512 pracovat. Jednotlivé režimy a jejich

činnost jsou popsány výše. Možnosti nastavení režimu DS 512:

- ANALOGUE PAGER - PAGER pro domontovaný autoalarm - **Režim č.1**
- OEM CAN VSS PAGER - PAGER pro tovární CAN BUS autoalarm - **Režim č.2**
- SILENT ALARM - autoalarm s připojením na CAN BUS sběrnici, bez zvukové a optické signalizace. - **Režim č.3**
- FULL ALARM - autoalarm s připojením na CAN BUS sběrnici, se zvukovou a optickou signalizací - **Režim č.4**

4.2 Make - výběr značky vozidla

Pokud chcete, aby systém ve vozidle po připojení na CAN BUS sběrnici pracoval správně v režimech 2,3 a 4, musíte DS 512 nastavit pro konkrétní vozidlo. V tomto parametru si zvolíte značku vozidla. Po zvolení značky se Vám níže zobrazí možnosti volby konkrétního typu vozidla.

4.3 Model - výběr konkrétního modelu vozidla

Tento parametr se Vám zpřístupní jen po výběru značky vozidla. Pokud máte značku vozidla vybranou, v této části si vyberete konkrétní typ vozidla, kde bude systém namontovaný.

4.4 Selection of vehicle type - zadání kódu vozidla

Pokud zadáte značku a typ vozidla, kód vozidla se nastaví automaticky. Pokud znáte konkrétní kód vozidla, stačí zvolit tento kód. Značku ani typ nemusíte nastavovat. Kódy vozidel najdete v seznamu podporovaných vozidel DS 500/DS 512.

4.5 Gray wire active signal (pager sense/door input) - nastavení funkce šedého vodiče

Pokud je alarm DS 512 nastavený v režimu č. 3 nebo 4, šedý vodič (PIN č.4), pracuje jako poplachový vstup pro připojení dalšího analogového snímače nebo spínače (např. kapotový spínač). V režimu č.1 tento vodič pracuje jako vstup na připojení poplachového signálu z domontovaného autoalarmu ve vozidle. V režimu č.2 je tento vodič nepoužitý. Možnosti nastavení na jaký signál bude vstup reagovat:

- connected to ground NO- : vstup aktivujete připojením minusového signálu
- connected to positive NO+ : vstup aktivujete připojením plusového signálu
- disconnected from ground NC- : vstup aktivujete odpojením minusového signálu
- disconnected from positive NC+ : vstup aktivujete odpojením plusového signálu

4.6 Min. length of PAGER sense signal - nastavení délky impulzu na aktivování poplachu DS 512

V tomto parametru nastavíte, na jak dlouhý impulz bude alarm DS 512 reagovat, aby vyvolal poplach.

- 0 - poplach bude vyvolán okamžitě
- 200ms - impulz musí být dlouhý minimálně 200 milisekund
- 500ms - impulz musí být dlouhý minimálně 500 milisekund
- 1,5 sek. - impulz musí být dlouhý minimálně 1,5 sekundy

4.7 Hazard lights output mode - ovládání směrových světel

Pokud připojíte optickou signalizaci alarmu ve vozidle, tímto parametrem nastavíte, jakým způsobem bude ovládaná (růžový/černý vodič). Můžete vybrat z následujících možností:

- perimetr (hazard lights switch control - připojení optické signalizace na vypínač výstražných směrových světel
- analog (blinking relay control) - přímé připojení směrových světel (připojení jako v schéma č.5)
- Fiat control - výstup na směrová světla je trvale sepnutý během celé délky poplachu

4.8 CAN-bus control - zápis do CAN BUS sběrnice

Tímto parametrem povolíte/zakážete zápis do CAN BUS sběrnice. Pokud zápis povolíte, můžete si vybrat jaké informace budou do sběrnice zapsané. V seznamu podporovaných vozidel si ověřte možnosti zápisu jednotlivých funkcí pro konkrétní vozidlo. Parametr můžete nastavit následovně:

- disabled - zápis do CAN BUS sběrnice je zakázaný
- hazard lights (direction indicators) - ovládání směrových světel přes CAN BUS
- hazard lights, power windows - ovládání směrových světel a dotahování oken přes CAN BUS
- hazard lights, power windows, central lock - ovládání směrových světel, dotahování oken a ovládání centrálního zamykání přes CAN BUS
- hazard lights, central lock - ovládání směrových světel a ovládání centrálního zamykání přes CAN BUS
- power windows - dotahování oken přes CAN BUS
- central lock - ovládání centrálního zamykání přes CAN BUS

4.9 Audible confirmation - akustické potvrzení aktivace/deaktivace

- disabled - akustické potvrzení aktivace/deaktivace je vypnuté
- enabled - akustické potvrzení aktivace/deaktivace je zapnuté

4.10 Power windows - dotahování el. oken při aktivaci

Tímto parametrem povolíte/zakážete dotahování elektricky ovládaných oken při aktivaci systému. Pokud je tato funkce povolena zápisem do CAN BUS sběrnice (parametr 4.8) a vozidlo poskytuje tuto možnost, dotahování oken bude tedy provedené tímto způsobem. Pokud je použitý externí RF modul na analogové ovládání centrálního zamykání, bude prodloužen zamykací impuls na dotahování oken.

- disabled - dotahování el. oken zakázané
- enabled - dotahování el. oken povolené

4.11 Rearming - reaktivace alarmu

Pokud je funkce reaktivace alarmu povolena a po jeho deaktivaci neotevřete žádné dveře nebo nezapnete

zapaování, alarm se opět po 40ti sekundách aktivuje.

- no - funkce reaktivace je zakázaná
- yes - funkce reaktivace je povolena

4.12 Disarming by Tytan remotes only - deaktivace alarmu jen doplňkovým dálkovým ovladačem

Při zapojení alarmu na CAN BUS sběrnici, kdy systém na aktivaci/deaktivaci využívá informace z ní, je možné pro zvýšení stupně zabezpečení vozidla povolit deaktivaci vozidla jen pomocí doplňkového dálkového ovladače (musí být použitý externí RF modul).

- no - funkce je zakázaná
- yes - funkce je povolena

Poznámka: pro správné fungování této funkce musí být při instalaci systému použitý externí RF modul!

4.13 CAN-bus signal ignore code - v nouzové situaci je možné ignorovat informace z CAN BUS sběrnice, které způsobují problémy

4.14 Anti-hijack/Immobiliser function - Protiúnosová funkce

Upozornění: Použití funkce Protiúnosový režim je povolený jen mimo území členských států EU, kde neplatí směrnice č. 97 EHK OSN. V opačném případě se homologace zařízení DS 512 stává neplatná!

Protiúnosová funkce umožňuje pomocí příkazové SMS zprávy na dálku přerušit imobilizační okruh. Tato funkce může být opticky a zvukově signalizovaná (možnost nastavení).

- no - funkce je zakázaná
- yes - funkce je povolena

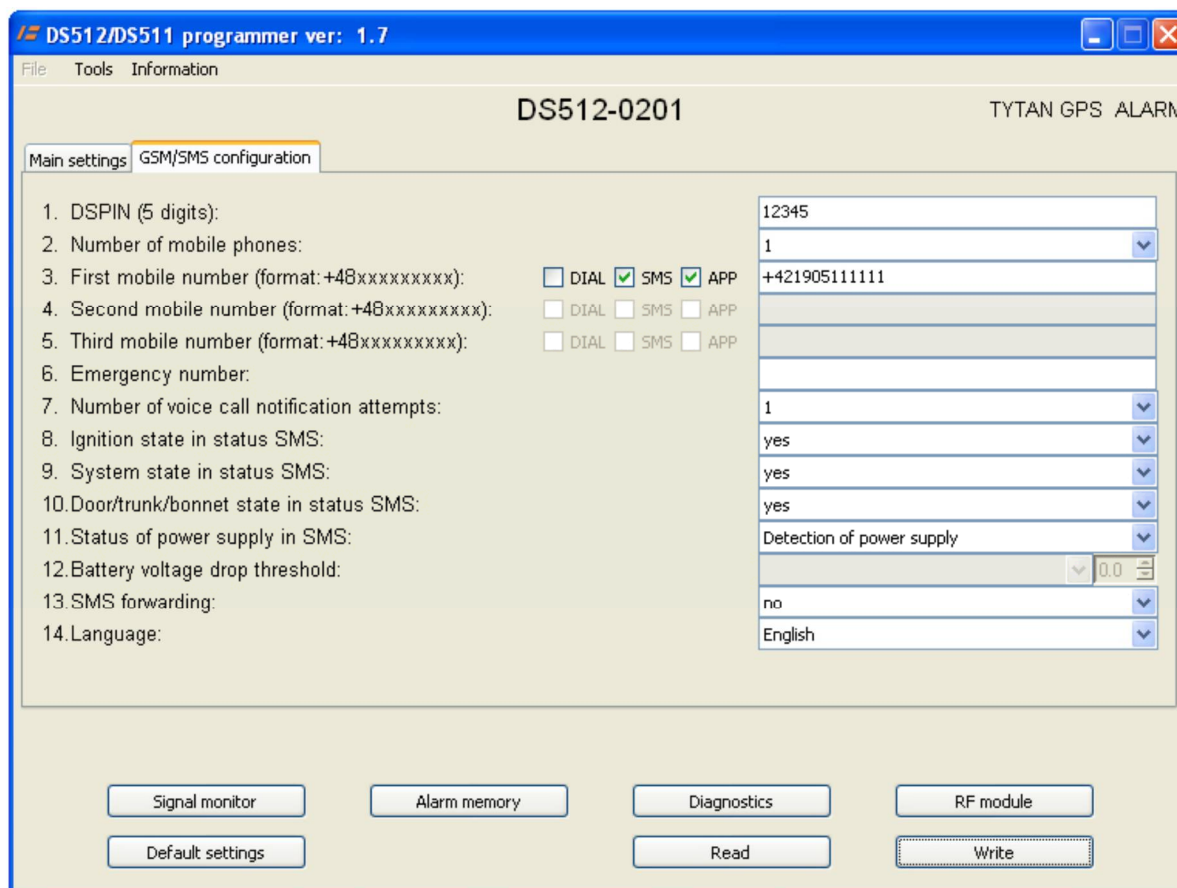
4.15 GPS module - zapnutí/vypnutí GPS přijímače

V nastavení od výroby DS 512 má GPS přijímač zapnutý, aby byla možná lokalizace vozidla. Alarm dokáže pracovat i bez GPS přijímače. V takovém případě je potřebné GPS přijímač pomocí programovacího softwaru vypnout, aby nedocházelo k nesprávné lokalizaci vozidla.

- yes - GPS přijímač je zapnutý

- no - GPS přijímač je vypnutý

5. NASTAVENÍ DS 512 - NASTAVENÍ GSM



5.1 DSPIN (5digits) - DSPIN je 5 místný PIN kód, který slouží na ochranu proti neoprávněné obsluze systému. Zadáním správného DSPIN kódu je možné posílat příkazové SMS zprávy z libovolného mobilního telefonu.

Pokud budete příkazové SMS zprávy posílat z telefonních čísel naprogramovaných v systému, není potřebné zadávat DSPIN.

5.2 Number of mobile phones - počet telefonních čísel

V tomto parametru nastavíte počet tel. čísel, na které budou přenášeny poplachové zprávy. Můžete nastavit 1,2 nebo 3 tel. čísla.

5.3 First mobile number (format: +420xxxxxxxx) - zadání prvního tel. čísla a nastavení jeho parametrů. Zde zadáte tel. číslo, na které budou odesílány informace o poplachu. Formu signalizace poplachu si můžete nastavit v políčku před oknem na zadání tel. čísla. Tel. číslo zadávejte v mezinárodní předvolbě +420....

DIAL - zaškrtnutí v tomto okně povolíte signalizaci poplachu hlasovým hovorem na dané tel. číslo

SMS - zaškrtnutí v tomto okně povolíte signalizaci poplachu SMS zprávou na dané tel. číslo

APP - zaškrtnutí v tomto okně povolíte signalizaci poplachu a obsluhu zařízení mobilní aplikací z daného tel. čísla

5.4 Second mobile number (format: +420xxxxxxxx) - zadání druhého tel. čísla a nastavení jeho parametrů. Zde zadáte tel. číslo, na které budou odesílané informace o poplachu. Formu signalizace poplachu si můžete nastavit v políčku před oknem na zadání tel. čísla. Tel. číslo zadávejte v mezinárodní předvolbě +420....

DIAL - zaškrtnutí v tomto okně povolíte signalizaci poplachu hlasovým hovorem na dané tel. číslo

SMS - zaškrtnutí v tomto okně povolíte signalizaci poplachu SMS zprávou na dané tel. číslo

APP - zaškrtnutí v tomto okně povolíte signalizaci poplachu a obsluhu zařízení mobilní aplikací z daného tel. čísla

5.5 Third mobile number (format: +420xxxxxxxx) - zadání druhého tel. čísla a nastavení jeho parametrů. Zde zadáte tel. číslo, na které budou odesílané informace o poplachu. Formu signalizace poplachu si můžete nastavit v políčku před oknem na zadání tel. čísla. Tel. číslo zadávejte v mezinárodní předvolbě +420....

DIAL - zaškrtnutí v tomto okně povolíte signalizaci poplachu hlasovým hovorem na dané tel. číslo

SMS - zaškrtnutí v tomto okně povolíte signalizaci poplachu SMS zprávou na dané tel. číslo

APP - zaškrtnutí v tomto okně povolíte signalizaci poplachu a obsluhu zařízení mobilní aplikací z daného tel. čísla

5.6 Emergency number: - v některých typech vozidel DS 512 dokáže spolupracovat s nárazovým senzorem a v případě jeho aktivování dokáže odeslat informaci na tísňové středisko. Zde zadáváte číslo na tísňové středisko.

5.7 Number of voice call notification attempts - počet pokusů o uskutečnění oznámení hlasovým hovorem. Zde nastavíte, kolikrát se pokusí DS 512 volat na nastavené tel. čísla, pokud se nedovolá. Můžete zvolit 1,2 nebo 3 pokusy o volání.

5.8 Ignition state in status SMS - zobrazení stavu zapalování v stavové SMS zprávě.

Povolením této funkce se bude v stavové SMS zprávě zobrazovat informace o zapnutém/vypnutém zapalování.

- yes - informace o stavu zapalování je povolena

- no - informace o stavu zapalování je zakázána

5.9 System state in status SMS - zobrazení stavu alarmu v stavové SMS zprávě.

Povolením této funkce se bude v stavové SMS zprávě zobrazovat informace o aktivovaném/deaktivovaném alarmu.

- yes - informace o stavu alarmu je povolena

- no - informace o stavu alarmu je zakázána

5.10 Door/trunk/bonnet state in status SMS - zobrazení stavu dveřních kontaktů, kapoty a zavazadlového prostoru v stavové SMS zprávě.

Povolením této funkce se bude v stavové SMS zprávě zobrazovat informace o stavu otevření/zavření dveřních kontaktů, kapoty a zavazadlového prostoru.

- yes - informace o stavu je povolena

- no - informace o stavu je zakázána

5.11 Status of power supply in SMS - zobrazení stavu napájení v stavové SMS zprávě.

Povolením této funkce se bude v stavové SMS zprávě zobrazovat informace o stavu a hodnotě napájení. Taktéž zde můžete zvolit možnost zobrazení stavu a hodnotě napájení a zároveň povolit posílání informační SMS zprávy při poklesu napětí pod určitou hodnotu.

- no - informace o stavu napájení je zakázána

- Detection of power supply - informace o stavu a hodnotě napájení je povolena

- Detection of power supply and low battery level - informace o stavu a hodnotě napájení je povolena a zároveň je povolena funkce odesílání informační SMS zprávy při poklesu napájení

5.12 Battery voltage drop threshold - nastavení hodnoty poklesu napětí na odesílání informační SMS.

Aby jste mohli nastavit tuto funkci, musíte v předcházející funkci povolit možnost „Detection of power supply and low battery level“. Povoláním této funkce se zpřístupní možnost zapnout a nastavit tuto funkci.

- 12V vehicle - při nastavení 12V napájení, informace o nízkém stavu baterie bude odeslána při poklesu napájení pod 11V
- 24V vehicle - při nastavení 24V napájení, informace o nízkém stavu baterie bude odeslána při poklesu napájení pod 23V
- other - při nastavení této možnosti si můžete hodnotu, od které bude signalizovaná slabá baterie, nastavit podle sebe od 6V do 30V

5.13 SMS forwarding - přeposílání přijatých SMS zpráv

Nastavením této funkce povolíte přeposílání přijatých SMS zpráv doručených na tel. číslo v DS 512 na tel. číslo nastavené v systému jako první.

- no - přeposílání SMS zpráv je zakázané
- yes - přeposílání SMS zpráv je povolené

5.14 Language - nastavení jazyku

Nastavení jazyku v jakém budu odesílány SMS zprávy. Můžete si zvolit z jazyků Anglický, Polský a Ruský

ULOŽENÍ NASTAVENÍ

Pokud jste nastavili funkce alarmu na požadované hodnoty, je jich potřebné uložit, aby se změny projevíly.

Uložení uskutečníte kliknutím na okno **Write**. Pokud zápis proběhne v pořádku, zobrazí se následující okno:



Klikněte na „OK“ pro potvrzení. Hned potom dojde k automatickému načtení nastavení. Pokud by načtení neproběhlo v pořádku, zápis opakujte.

NAČTENÍ NASTAVENÍ - Read

Kliknutím na toto okno načtete aktuální nastavení systému.

6. DIAGNOSTICKÉ NÁSTROJE

Pokud máte systém zapojený ve vozidle, dokážete si zkontrolovat funkčnost různých poplachových vstupů a dalších signálů. Kliknutím na Signal monitor se otevře nové okno, v kterém můžete kontrolovat analogové i CAN BUS signály. Pokud se některé okno rozsvítí, signál nebo vstup/výstup je aktivní.

Signal monitor			
LOCK	DOOR_FRONT_LEFT	GLOBAL_IGNITION	SEND_LOCK
UNLOCK	DOOR_FRONT_RIGHT	IGNITION_(CAN)	
UNLOCKTRUNK	DOOR_REAR_LEFT	ACC_(CAN)	SEND_UNLOCK_ALL
ALARM	DOOR_REAR_RIGHT	HZD_LEFT	SEND_OPEN_TRUNK
ALARM_OEM	TRUNK	HAZARD_LIGHTS	
ALARM_PAGER	BONNET_(CAN)	HZD_RIGHT	SEND_CLOSE_WWIN
LOCK_STATE	BONNET_(switch)	STATUS1-	
LOCKwoTRUNK_STATE	DOOR/TRUNK/BONNET	STATUS3+	
SEND_HAZARD_LIGHTS	OUT_IMMORELAY_(pin12)	A10_(pin9)	RMT LOCK
PA_button/ultrasonic	OUT_HAZARD____(pin11)		RMT UNLOCK
LED	OUT_SIREN____(pin13)	D10_(pin6)	RMT UNLOCKTRUNK
ALARM STATE	OUT_LED_____(pin10)	D12_(pin4)	
EXT_SENSOR_INP		D11_(pin3)	
EXT_SENSOR2_PRE			OUT_LOCK
EXT_SENSOR2		D15_(pin5)	OUT_UNLOCK

Popis jednotlivých signálů

Sloupce 1-5 zobrazují logický stav vstupů/výstupů - pokud je okno rozsvícené, signál je aktivní

	Popis
LOCK	Zamknutí vozidla původním dálkovým ovladačem od vozidla (informace z CAN BUS sběrnice)
ULOCK	Odemknutí vozidla původním dálkovým ovladačem od vozidla (informace z CAN BUS sběrnice)
UNLOCK TRUNK	Odemknutí kufru vozidla původním dálkovým ovladačem od vozidla (informace z CAN BUS sběrnice)
ALARM	Vyvolaný poplach
ALARM_OEM	Poplach vyvolaný továrním autoalarmem (jen v režimech 2 a 4)
ALARM_PAGER	Poplach vyvolaný domontovaným autoalarmem (režim č.1)
LOCK_STATE	Systém je aktivovaný/vozidlo je chráněné
LOCKwoTRUNK_STATE	Systém je aktivovaný / zavazadlový prostor je otevřený
DOOR_FRONT_LEFT	Otevřené levé přední dveře
DOOR_FRONT_RIGHT	Otevřené pravé přední dveře
DOOR_REAR_LEFT	Otevřené zadní levé dveře
DOOR_REAR_RIGHT	Otevřené zadní pravé dveře
TRUNK	Otevřený zavazadlový prostor
BONNET_(CAN)	Otevřená kapota (snímaná z CAN BUS sběrnice)
BONET_(switch)	Otevřená kapota (snímaná analogově)
DOOR/TRUNK/BONET	Otevřené dveře, kapota nebo zavazadlový prostor
GLOBAL_IGNITION	Zapnuté zapalování (snímaní analogově nebo z CAN BUS)
IGNITION_(CAN)	Zapnuté zapalování (snímané z CAN BUS)
ACC_(CAN)	Zapnuté zapalování v poloze příslušenství (kontrolky nesvítili) (snímané z CAN BUS)
HZD_LEFT	Levé směrové světlo aktivní
HAZARD_LIGHTS	Aktivní výstražné směrové světla
HZD_RIGHT	Pravé směrové světlo aktivní
STATUS1-	Stav přídavného mínusového signálu připojeného k modrému vodiči (pin č.4), který je nevyhnutelný při CAN BUS zapojení u některých typů vozidel (např. Renault Clio)

STATUS3+	Stav přídavného plusového signálu připojeného k oranžovému vodiči (pin č.3), který je nevyhnutelný při CAN BUS zapojení u některých typů vozidel (např. Subaru Forester)
SEND_LOCK	Odesílání příkazu z DS 512 do CAN BUS sběrnice na ovládání jednotlivých funkcí podle nastavení.
SEND_UNLOCK_ALL	
SEND_OPEN_TRUNK	
SEND_CLOSE_WIN	
SEND_HAZARD_STATE	
SEND_HAZARD_LIGHTS	
PA_button/ultrasonic	
LED	Je aktivní tlačítko PANIK nebo další přídavný snímač toto okno kopíruje stav LED diody (svítí/nesvítí)
ALARM STATE	alarm je aktivovaný - během hlídání byl vyvolaný poplach
EXT_SENSOR_INP	poplachový vstup z přídavného snímače je aktivní
EXT_SENSOR2_PRE	toto okno signalizuje z přídavného snímače č.2 aktivní Prealarm vstup
EXT_SENSOR2	poplachový vstup z přídavného snímače č.2 je aktivní

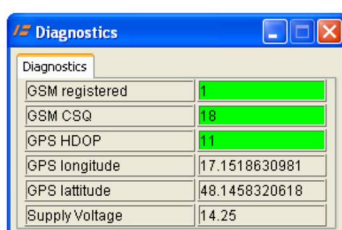
Sloupce 6-7 zobrazují stav analogových vstupů/výstupů alarmu

OUT_IMMORELAY_(pin12)	imobilizační výstup je aktivní
OUT_HAZARD__(pin11)	ovládání směrových světel je aktivní
OUT_SIREN__(pin13)	Sirénový výstup je aktivní
OUT_LED_____(pin10)	výstup na signalizační LED diodu je aktivní
AI0_(pin9)	tyto okna zobrazují fyzický stav na vstupu. Pokud je na vstupu kladné napětí, okno se rozsvítí
DI0_(pin6)	
DI2_(pin4)	
DI1_(pin3)	
DI5_(pin5)	

Sloupec 8 zobrazuje stav volitelného příslušenství: RF modul s analogovými výstupy na ovládání centrálního zamykání a vstup externího snímače č. No2

RMT LOCK	toto okno signalizuje stlačení tlačítka zamknutí na doplňkovém dálkovém ovladači
RMT UNLOCK	toto okno signalizuje stlačení tlačítka odemknutí na doplňkovém dálkovém ovladači
RMT UNLOCKTUNK	toto okno signalizuje stlačení tlačítka odemknutí kufru na doplňkovém dálkovém ovladači
OUT_LOCK	výstup zamknout na RF modulu je aktivní
OUT_UNLOCK	výstup odemknout na RF modulu je aktivní

Kliknutím na DIAGNOSTICS otevřete okno, v kterém dokážete zkontrolovat sílu signálu GSM (CSJ), jestli je zařízení přihlášené do sítě GSM, kvalitu signálu GPS (HDOP) a informace o zeměpisné šířce a délce. Zelené podsvícení oken znamená, že hodnoty jsou v pořádku a zařízení bude pracovat správně. Pokud je podsvícení červené, hodnoty jsou nedostatečné a zařízení nemusí pracovat správně.



GSM registered - hodnota 1 znamená, že zařízení je správně přihlášené do GSM sítě

GSM CSQ - síla GSM signálu. Hodnota 0-14 je slabý, hodnota 15-24 je normální a hodnota 25 až 31 je silný signál. Hodnota 99 znamená žádný GSM signál.

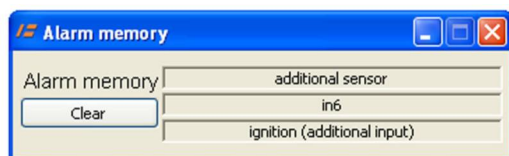
GPS HDOP - kvalita GPS signálu. Hodnota <35 je dostačující

GPS longitude - Poloha GPS: délka

GPS latitude - Poloha GPS: šířka

Supply Voltage - hodnota napájecího napětí DS 512

Kliknutím na **Alarm memory** otevřete okno s pamětí 3 posledních vyvolaných poplachů. Paměť poplachů můžete vymazat kliknutím na okno **Clear**.

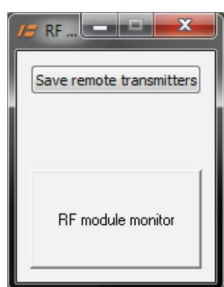


Pokud je k DS 512 připojený volitelný RF modul, můžete kliknout na okno **RF MODULE** s dvěma ovládacími prvky.

Kliknutím na okno **SAVE REMOTE TRANSMITTER** spustíte programování dálkových ovladačů.

Pomocí „RF module monitor“ dokážete kontrolovat příjem signálu ze všech dálkových ovladačů naprogramovaných v RF modulu. Po přijetí signálu z libovolného dálkového ovladače se konkrétní světlo rozsvítí červeně a zobrazí se číslo zobrazující počet naprogramovaných dálkových ovladačů.

RF module monitor může sloužit i na testování tlačítek na dálkovém ovladači.



7. PROGRAMOVÁNÍ DOPLŇKOVÝCH DÁLKOVÝCH OVLADAČŮ

DS 512 můžete doplnit RF modulem, který slouží na ovládání systému přidavnými dálkovými ovladači. K automatickému spárování RF modulu s DS 512 dojde v následujících případech:

- když je DS 512 restartovaný. Na restartování DS 512 musíte odpojit všechny napájecí zdroje zařízení (hlavní napájení, záložní akumulátor i USB konektor)
- po kliknutí na okno **RF module** na programovacím softwaru a otevření diagnostického monitoru RF přijímače.

Pro naprogramování dálkového ovladače klikněte na okno **RF module** a následně klikněte na **Save Remote Transmitter**.

Nyní stlačte současně tlačítka zamknutí a odemknutí na dálkovém ovladači.

Kontrolka se na sekundu rozsvítí a dálkový ovladač je naprogramovaný.

Potom stlačte tlačítka na dalších dálkových ovladačích, které chcete naprogramovat. Po naprogramování posledního dálkového ovladače klikněte na „**End of programming**“. Následně se zobrazí počet naprogramovaných dálkových ovladačů.



8. ZÁKLADNÍ PŘÍKAZOVÉ SMS ZPRÁVY

DS 512 je možné ovládat pomocí příkazových SMS zpráv z libovolného telefonního čísla. Všechny příkazové SMS zprávy a jejich popis najdete v uživatelském návodu. Příkazové SMS zprávy začínají 5ti místným DSPIN kódem (DSPIN není PIN kód SIM karty!). DS PIN chrání DS 512 proti neoprávněné manipulaci se systémem. DSPIN kód je od výroby nastavený na 12345. V této části jsou popsány 2 základní příkazové SMS zprávy, které se využívají při testování zařízení.

KONTROLA VOZIDLA A STAVU ZAŘÍZENÍ NA DÁLKU

Systém umožňuje jednoduchou příkazovou SMS zprávou zkontrolovat stav vozidla a systému DS 512
{*DSPIN*} *status* (*nové zařízení 12345 status*)

DS 512 odešle zpáteční SMS s informacemi o stavu vozidla a systému DS 512. Přijetím zpětné SMS zprávy si ověříte správnost zadání telefonního čísla a DSPIN kódu. Tato SMS zpráva může být v jednoduché nebo úplné formě. V konkrétním případě, kdy DS 512 pracuje v režimu PAGER s autoalarmem, který neumožňuje získat informaci o jeho stavu, bude odeslána jen SMS zpráva v jednoduché formě.

Obě dvě formy SMS zprávy obsahují název zařízení a verzi firmwaru z důvodu ulehčení technické podpory v případě potřeby.

Úplná forma SMS zprávy se systémovými informacemi:

System:{*disarmed* / *armed* / *armed w/o sensors* / *armed w/o trunk and sensors* / *ALARM in progress!* / *disarming* / *valet mode* / *ANTI-HIJACK* / *ANTI-HIJACK vehicle stopped*}{*ALARM was triggered!*}

Door, trunk, bonnet:{*closed* / *opened*}

Ignition: {*on* / *off*}

Vehicle battery voltage = 12.08V

Power source: {*vehicle battery* / *internal backup battery*}

DS512 FW:xxxx yyyy

Vysvětlení jednotlivých částí SMS zprávy:

disarmed: autoalarm je deaktivovaný, vozidlo není chráněné

armed: autoalarm je aktivovaný, vozidlo je chráněné

armed w/o sensors: autoalarm je aktivovaný, přídavné snímače jsou vynechané z hlídání (např. ultrazvukový, náklonový snímač)

armed w/o trunk and sensors: autoalarm je aktivovaný, kontakt zavazadlového prostoru a přídavné snímače jsou dočasně vynechané zhlídání z důsledku odemknutí kufru vozidla dálkovým ovladačem vozidla

ALARM in progress!: autoalarm je aktivovaný; je vyvolaný poplach

disarming: systém je deaktivovaný původním dálkovým ovladačem od vozidla a čeká na otevření dveří nebo zapnutí zapalování

service mode: DS512 je v servisním režimu/VALET MODE - vozidlo není chráněné

ANTI-HIJACK: DS512 přijal příkazovou SMS zprávu aktivovat protiúnosovou funkci ; imobilizační okruh ještě není rozpojený

ANTI-HIJACK vehicle stopped: DS512 přijal příkazovou SMS zprávu aktivovat protiúnosovou funkci ; imobilizační okruh je rozpojený

ALARM was triggered se v SMS zprávě zobrazí jen v případě, pokud je autoalarm aktivovaný, není vyvolaný poplach, ale během hlídání byl aspoň jednou vyvolaný poplach.

Jednoduchá forma zpětné SMS zprávy na vyžádání statusu

system: {*ALARM in progress!* / *ready* / *service mode* / *ANTI-HIJACK!* / *ANTI-HIJACK vehicle stopped*}

DS512 FW:xxxx yyyy

Vysvětlení jednotlivých částí SMS zprávy:

ALARM in progress!: autoalarm je aktivovaný; je vyvolaný poplach

ready: autoalarm není aktivovaný, není dostatek informací, jestli je systém aktivovaný/deaktivovaný

service mode: DS512 je v servisním režimu/VALET MODE - vozidlo není chráněné

ANTI-HIJACK: DS512 přijal příkazovou SMS zprávu aktivovat protiúnosovou funkci ; imobilizační okruh ještě není rozpojený

ANTI-HIJACK vehicle stopped: DS512 přijal příkazovou SMS zprávu aktivovat protiúnosovou funkci ; imobilizační okruh je rozpojený.

NASTAVENÍ DSPIN, TELEFONNÍ ČÍSLA a ZPŮSOB GSM SIGNALIZACE:

Pomocí této příkazové SMS zprávy dokážete měnit DSPIN, který chrání příkazové SMS zprávy v DS 512 a zároveň umožňuje zadání telefonních čísel (max. 3), na které bude signalizovaný vyvolaný poplach.

{aktuální DSPIN} setgsm {nový DSPIN} {nový DSPIN} {počet telefonních čísel} {první tel. číslo} {p1} {t1} {s1} {m1} {druhé tel. číslo} {t2} {s2} {m2} {třetí tel. číslo} {t3} {s3} {m3}

aktuální DSPIN - aktuální DSPIN nebo nastavený od výroby 12345

nový DSPIN - zadejte čísla nového DSPIN kódu

počet telefonních čísel - zadejte počet telefonních čísel, na které bude signalizovaný vyvolaný poplach (1, 2 nebo 3)

první, druhé a třetí tel. číslo - zadejte telefonní čísla, na které bude signalizovaný vyvolaný poplach. Tel. čísla zadávejte v mezinárodní předvolbě (+420XXXXXXXXXX)

p1 - parametr umožňující přeposílání přijatých SMS zpráv. Jakákoliv přijatá SMS zpráva bude automaticky přeposlaná na první tel. číslo

t1, t2, t3 - nastavení hlasové signalizace pro dané tel. číslo. Zadání čísla **1** znamená povolení hlasové signalizace. Zadáním čísla **0** je hlasová signalizace zakázána.

s1, s2, s3 - nastavení signalizace SMS zprávou pro dané tel. číslo. Zadání čísla **1** znamená povolení signalizace SMS zprávou. Zadáním čísla **0** je signalizace SMS zprávami zakázána.

m1, m2, m3 - povolení ovládání zařízení pomocí mobilní aplikace pro dané tel. číslo. Zadání čísla **1** znamená povolení ovládání zařízení pomocí mobilní aplikace. Zadáním čísla **0** je ovládání zařízení pomocí mobilní aplikace zakázáno. **Upozornění:** pokud pro dané tel. číslo povolíte ovládání mobilní aplikací (zadáte 1), musí být povolena i signalizace pomocí SMS zprávy pro stejné tel. číslo, aby aplikace korektně fungovala.

např.: 12345 setgsm 54321 54321 3 +420501123456 1 1 1 +420502123456 0 1 0 +420503123456 0 1 1

Na příkladu vidíte nastavení nového DSPINU na 54321, počet tel. čísel - 3, první tel. číslo s nastavením přeposílání přijatých SMS zpráv, signalizace poplachu voláním, SMS a možnost ovládání systému mobilní aplikací, druhé tel. číslo s nastavením signalizace poplachu jen SMS zprávami a třetí tel. číslo s nastavením signalizace poplachu SMS zprávami a možnost ovládání systému mobilní aplikací.

DS 512 pošle potvrzovací SMS v tvaru:

DSPIN set: {new DSPIN} number of mobile phones:

{number of mobile phones}

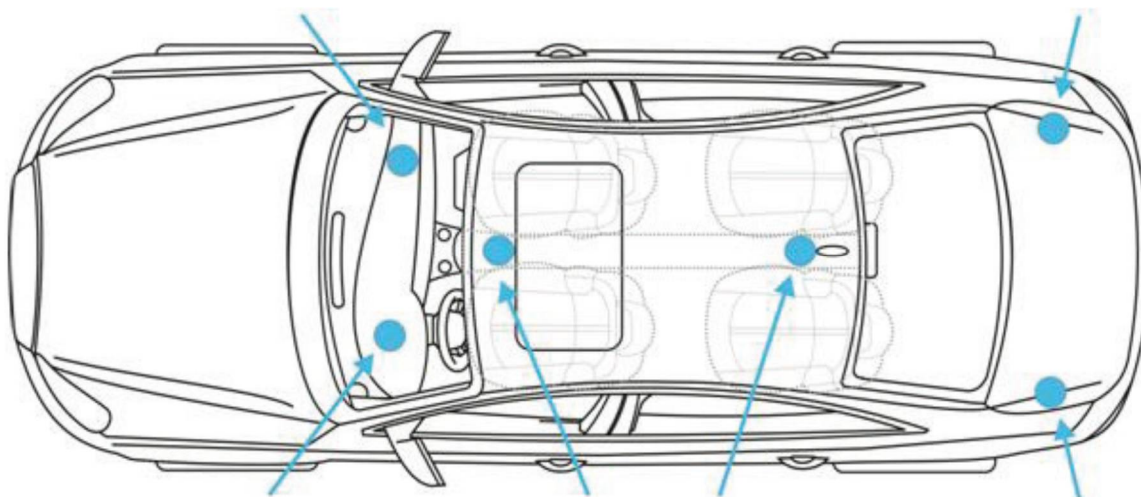
{first phone number} resend:{yes/no} call:{yes/no} sms:{yes/no} app:{yes/no}

{second phone number} call:{yes/no} sms:{yes/no} app:{yes/no}

{third phone number} call:{yes/no} sms:{yes/no} app:{yes/no}

9. INSTALACE DS 512

DS 512 doporučujeme instalovat v interiéru vozidla na skrytém místě s obtížným přístupem pro neoprávněné osoby (např. pod palubní deskou, v středovém tunelu, pod kryty v zavazadlovém prostoru).



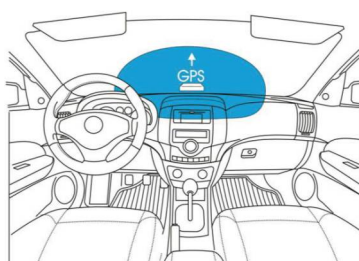
- alarm DS512 nemůže být vystavený působení vody, benzínu, maziv a jiných chemikálií.
- zařízení není vodotěsné
- vzhledem k tomu, že GSM anténa je umístěná přímo v řídicí jednotce, její umístění je omezené. Neumísťujte řídicí jednotku do míst, kde by byla stíněná kovovými částmi vozidla (uvnitř uzavřených kovových profilů).
- místo instalace by mělo být přizpůsobené umístění GPS přijímače a délce napájecích vodičů
- po instalaci zařízení, ještě před poskládáním krycích plastů, proveďte test funkčnosti zařízení.

10. INSTALACE GPS PŘIJÍMAČE

DS 512 je vybavený externím GPS přijímačem s integrovanou GPS anténou. Správné umístění GPS přijímače je velmi důležité na přesné určení polohy.

Z bezpečnostních důvodů musí být GPS přijímač umístěný na skrytém místě s obtížným přístupem neoprávněných osob. Doporučené místo pro umístění GPS přijímače je přímo pod palubní deskou v její střední části, aby nad ním nebyly žádné kovové předměty a v blízkosti čelního skla.

- GPS přijímač musí být umístěný vodorovně tak, aby jeho vrchní část směřovala k obloze. Nad GPS přijímačem nesmí být žádné kovové části vozidla.
- GPS přijímač nemůže být instalovaný v blízkosti dveří / sloupků oken, protože mohou rušit a snížit sílu signálu GPS a tím se může zhoršit GPS lokalizace vozidla.
- na spodní části GPS přijímače je umístěný magnet, pomocí kterého ho můžete upevnit na kovové části vozidla.
- u vozidel, která mají pokovená skla, je potřebné umístit GPS přijímač mimo kabinu vozidla
- vodič z GPS přijímače vedený do DS 512 je potřebné upevnit stahovacími páskami nebo izolační páskou



Upozornění: po instalaci GPS přijímače si zkontrolujte správnost umístění pomocí programovacího softwaru v okně **Diagnostics**, jak je popsáno v návodu výše.

Upozornění: určení přesné polohy může trvat několik desítek sekund

Upozornění: GPS přijímač není vodotěsný!

11. PŘÍPRAVA DS 512 DO ČINNOSTI

A. Připravte SIM kartu (kapitola 2) a vložte ji do slotu pro SIM kartu v DS512.



B. Připojte DS512 k PC, spusťte konfigurační software na PC a pokračujte v nastavení zařízení (kapitola 4 a 5).

C. Otevřete kryt řídicí jednotky a připojte konektor ze záložního akumulátoru do konektoru na desce plošných spojů a zavřete zpět kryt řídicí jednotky.



D. připojte GPS přijímač (s integrovanou GPS anténou)

E. připojte hlavní konektor do řídicí jednotky a připojte napájení. USB kabel můžete odpojit (GPS přijímač se aktivuje i bez vyvolání poplachu nebo příkazu na lokalizaci)

F. počkejte přibližně 60 sekund

G. během této doby by se měl systém přihlásit do GSM sítě a určit GPS polohu

H. pomocí programovacího softwaru zkontrolujte sílu přihlášení do GSM sítě, sílu signálu GSM a GPS
Další rychlý způsob jak zjistit jestli je systém přihlášený do GSM sítě je, že zavoláte na telefonní číslo SIM karty umístěné v DS 512. Pokud se Vám podaří dovolat, systém je přihlášený do GSM sítě.

12. PŘEDÁNÍ SYSTÉMU UŽIVATELI

Po instalaci a kontrole systému můžete odevzdat zařízení uživateli. Toho musíte informovat o obsluze zařízení a upozornit ho na význam DSPIN kódu a potřebě jeho změny. Taktéž zadejte telefonní čísla a otestujte jejich funkčnost.

13. TECHNICKÉ PARAMETRY

Napájení: 9-30V

Průměrná spotřeba při napájení 12V: 16 mA

Max. proudové zatížení jednoho výstupu: 500mA

Pracovní teplota: od -40°C do +85°C

Délka poplachu: 30 sek.

14. POPIS VSTUPŮ/VÝSTUPŮ

	název	Typ signálu	Funkce
1	CAN H		Připojení na CAN BUS sběrnici vozidla odkud jsou čtené informace potřebné pro správnou funkčnost alarmu
2	CAN L		Připojení na CAN BUS sběrnici vozidla odkud jsou čtené informace potřebné pro správnou funkčnost alarmu
3	STATUS1-ARMED	vstup / "-"	Režim č. 1: minusový signál na vstupu informuje o aktivovaném domontovaném alarmu Režim č. 2,3,4: Stav přidavného minusového signálu připojeného k modrému vodiči (pin č.4) který je nevyhnutelný při CAN BUS zapojení u některých typů vozidel (např. Renault Clio)
4	Kapota PAGER	programovatelný vstup +/- NC/NO	Režim č. 1: poplachový vstup v režimu pager. Signál delší jak 1 sek. aktivuje poplach Režim č. 2,3,4: analogový vstup na připojení kapotového spínače
5	PANIK tlačítko/vstup přidavného snímače vstup z domontovaného autoalarmu	vstup / "-"	Režim č. 1: poplachový vstup v režimu pager. Minusový signál aktivuje poplach Režim č. 2,3,4: vstup PANIK tlačítka nebo přidavného snímače
6	zapalování STATUS3+		Režim č. 1,2,3,4: vstup zapalování Režim č. 2,3,4: Stav přidavného plusového signálu připojeného k oranžovému vodiči (pin č.3) který je nevyhnutelný při CAN BUS zapojení u některých typů vozidel (např. Subaru Forester)
7	Napájení		Napájení DS 512: + (9-30V)
8	Nevyužito		
9	Nevyužito		
10	LED	výstup/"-" (1,5A)	výstup na ovládání kontrolní LED diody. Na výstup je možné přímo připojit LED diodu
11	Směrová světla	výstup/"-" (1,5A)	Nastavitelný výstup na ovládání směrových světel (sekvenční/přímé)
12	Imobilizační relé	výstup/"-" (1,5A)	Výstup na ovládání imobilizačního relé. Výstup je aktivní, když je alarm aktivovaný
13	Sirána	výstup/"-" (1,5A)	Minusový výstup na elektronickou sirénu
14	Kostra		Napájení DS 512: minus

15. SCHÉMA ZAPOJENÍ DS 512

Režim č. 4 - FULL ALARM - samostatný autoalarm s akustickou a optickou signalizací, jen GSM oznámení

- standardní zapojení s dálkovou blokadí s nebo bez signalizace schéma č. 1
- připojení přidavného RF modulu s analogovými výstupy na ovládání CZ schéma č. 6
- připojení přidavného snímače s pre-alarm (volitelné) schéma č. 7

Režim č. 3 - SILENT ALARM - samostatný autoalarm bez akustické a optické signalizace, jen GSM oznámení s dálkovou blokadí

- standardní zapojení s dálkovou blokadí, bez signalizace (bez zapojení označeného *1) schéma č. 1
- standardní zapojení s dálkovou blokadí, se signalizací (bez zapojení označeného *1) schéma č. 1
- připojení přidavného RF modulu s analogovými výstupy na ovládání CZ schéma č. 6
- připojení přidavného snímače s pre-alarm (volitelné) schéma č. 7

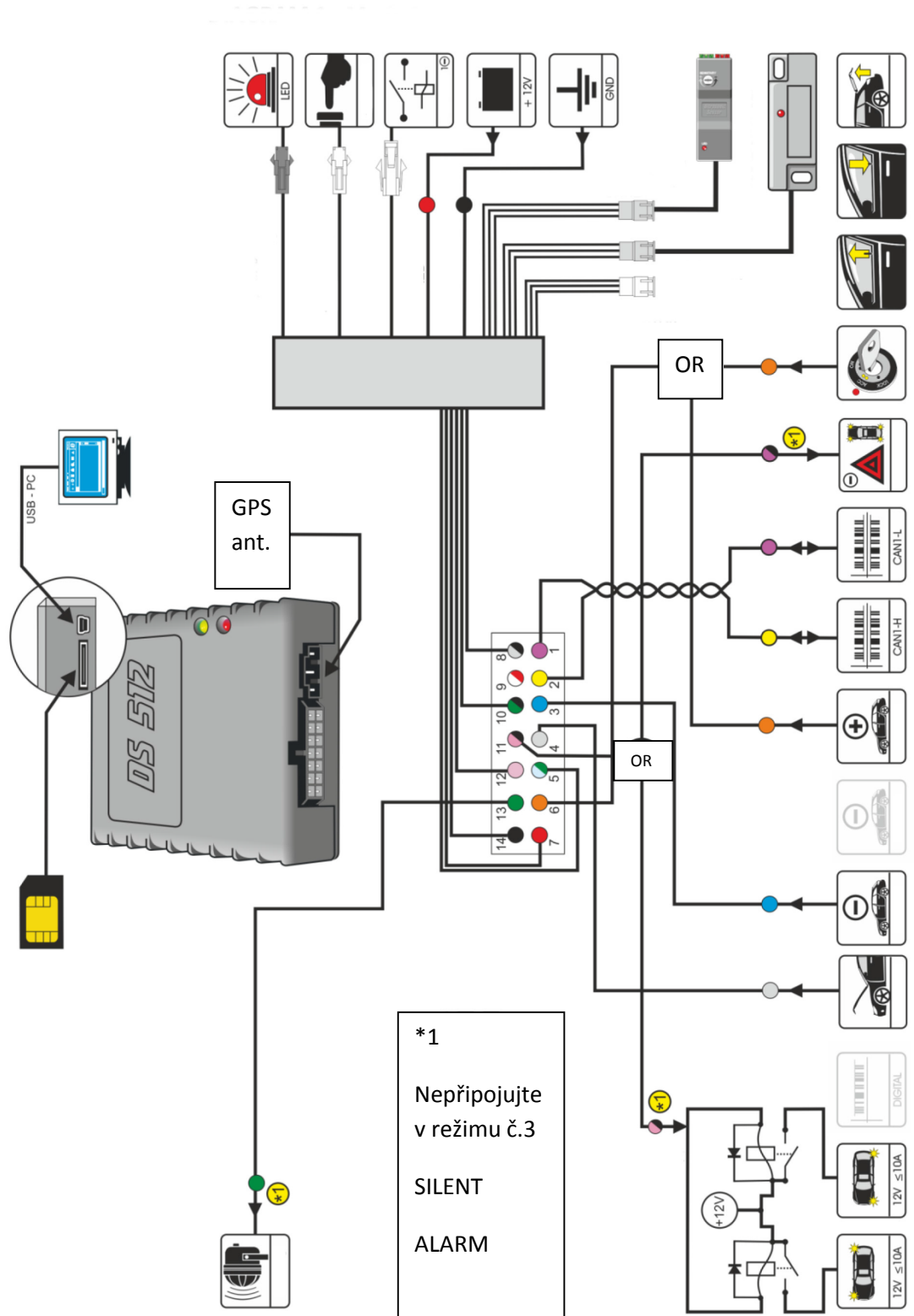
Režim č. 2 - PAGER OEM - monitorování továrního CAN BUS autoalarmu

- kontrola továrního autoalarmu, stav vstupů a stav aktivace/deaktivace systému schéma č. 2
- zapojení pro dálkovou blokadí schéma č. 5

Režim č. 1 - PAGER - monitorování domontovaného autoalarmu

- kontrola poplachů domontovaného autoalarmu schéma č. 3- možnost připojení vstupu STATUS nebo stavu aktivovaný/deaktivovaný schéma č. 4
- zapojení pro dálkovou blokadí schéma č. 5

SCHÉMA č. 1 - REŽIM Č.3 a 4 - SAMOSTATNÝ ALARM



Poznámka: OR - nebo. Znamená možnost připojení jedním nebo druhým způsobem.

SCHÉMA č. 3 - REŽIM č.1 - PAGER pro domontovaný autoalarm
 (zapalování, dveřní kontakty, signál aktivace nejsou monitorované)

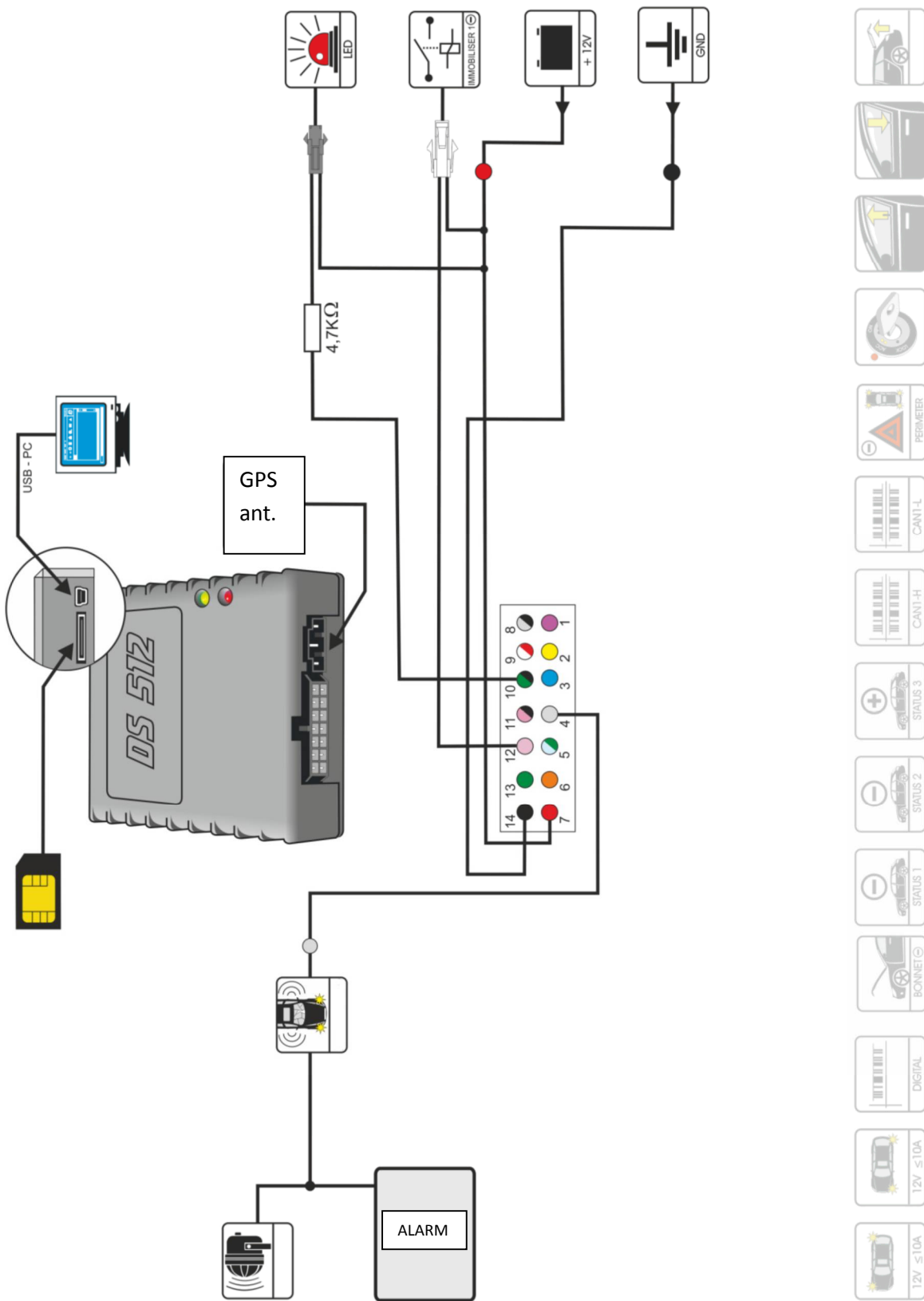


SCHÉMA č. 4 - REŽIM č.1 - PAGER pro domontovaný autoalarm (monitorované vstupy)
 (zapalování, dveřní kontakty, signál aktivace jsou monitorované)

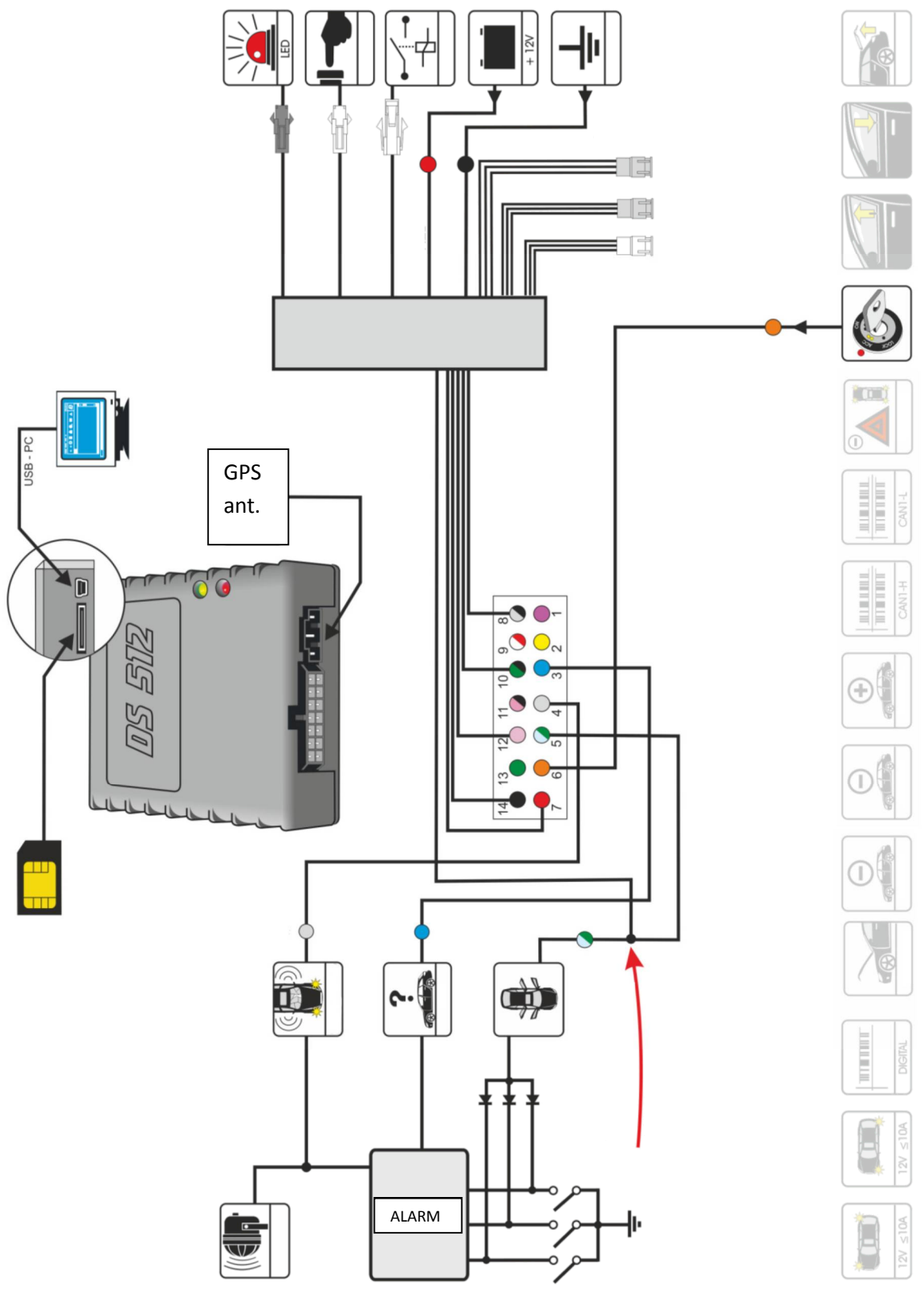


SCHÉMA č. 6 - PŘIPOJENÍ DOPLŇKOVÉHO RF MODULU
 analogové připojení ovládání centrálního zamykání v režimech č. 3 a 4

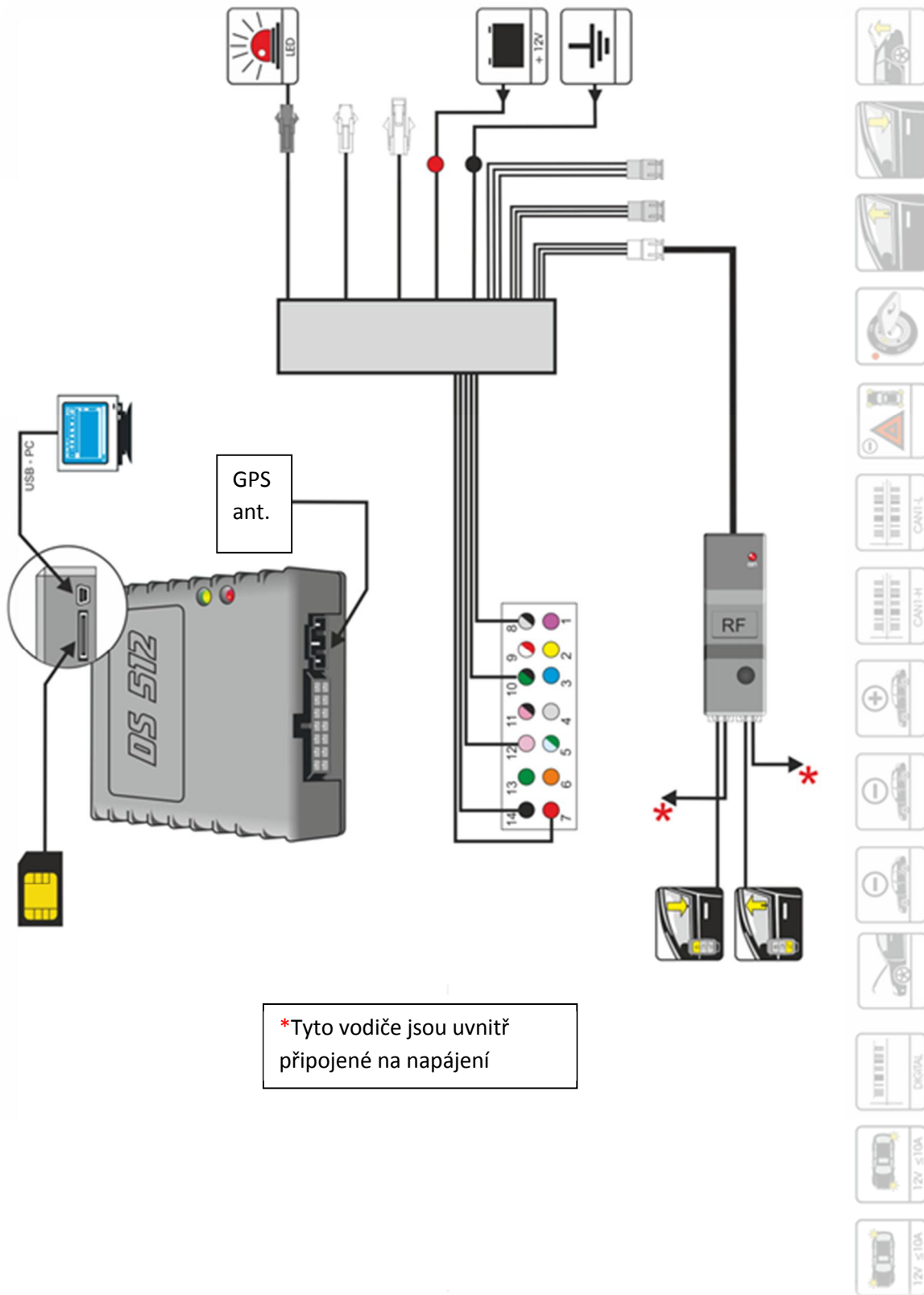


SCHÉMA č. 7 - PŘIPOJENÍ DRUHÉHO DOPLŇKOVÉHO SNÍMAČE S PRE-ALARMEM

