

## Montážní návod

### pro výstražná světla – predátory 911-E31/ 911-E31blu

Přídavná výstražná světla jsou účinným doplňkem vozidel vybavených výstražnými majáky nebo výstražnou světelnou rampou. Jsou určena především pro automobily, které díky svým rychlostem, zvláštnímu určení nebo rozměrům vyžadují zdůraznění výstražné funkce pro zajištění bezpečnosti v silničním provozu.

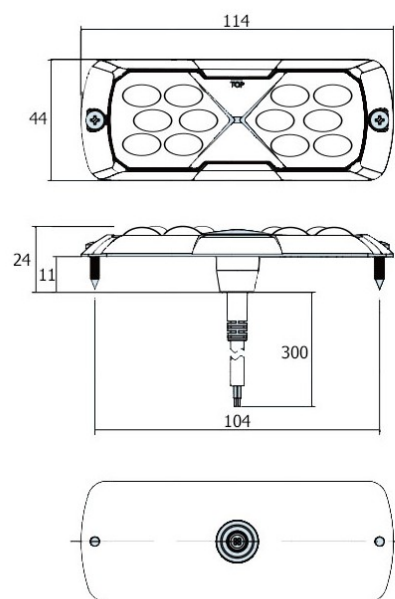
Nejmodernější technologie výstražných světel - LED - přináší velmi vysoký světelný výkon při nízké spotřebě energie. Skvělá viditelnost i za slunného počasí, spolu s nenáročnou instalací nabízí použití od skryté instalace za sklem v interiéru vozidla až po velká LED světla pro nástavby nákladních vozů..

#### Technické parametry:

- homologace přímo na skle
- 12x vysoce výkonné SMD LED diody
- minimální odběr proudu
- 10x různých přednastavených programů pro blikání
- synchronizace s dalšími světly stejného typu
- odolná konstrukce chránící proti vlhkosti a otřesům (IP 67)
- životnost až 100.000 hodin
- rozměry 114 x 44 mm
- napájecí napětí 12 - 24 V
- pracovní teplota - 40 - + 60 °C
- rozteč pro šrouby 104 mm
- délka napájecího kabelu 30 cm

#### Zapojení:

- červený + 12 - 24 V
- černý - zem
- bílý synchronizace s dalšími světly (nutno spojit z dalším světlem)
- zelený změna režimu blikání (nutno spojit z dalším světlem)



114\*44\*13mm

#### Montáž:

Při montáži je nezbytné dodržet správné napájecí napětí. **Při připojení na nesprávné napětí dojde ke zničení zařízení!**

Volné vodiče ze světelného zařízení zapojte do elektrické instalace ve vozidle.

Mechanické připevnění: pomocí přiložených šroubů upevněte světlo.

#### Popis vodičů:

černý	zem
červený	+ napájecí napětí 12-24 V
bílý	synchronizace s dalšími světly (nutno spojit z dalším světlem)
zelený	změna režimu blikání (nutno spojit z dalším světlem)