



E9-10R-05.11520

Página / Page 1/3

Comunicación relativa a <sup>(1)</sup> / *Communication concerning the* <sup>(1)</sup>:

- la concesión de una homologación / *approval granted*
- ~~la extensión de una homologación / *approval extended*~~
- ~~la denegación de una homologación / *approval refused*~~
- ~~la retirada de una homologación / *approval withdrawn*~~
- ~~el cese definitivo de una homologación / *production definitely discontinued*~~

de un tipo de subconjunto eléctrico / electrónico <sup>(1)</sup> en aplicación del Reglamento nº 10.05 / *of a type of electrical / electronic sub-assembly* <sup>(1)</sup> with regard to ECE Regulation No. 10.05

Nº de homologación / *Type-approval No.*: E9-10R-05.11520

Nº de extensión / *Extension No.*: ---

1. Marca (razón social) / *Make (trade name of manufacturer)*: FordaLite
2. Tipo y denominación(es) comercial (es) / *Type and general commercial description(s)*:  
Tipo / *Type*: WA-031  
Variantes / *Variants*: Ver documentación técnica / *See technical documentation*  
Denominación comercial / *Commercial description*: Warning lamp
3. Medio de identificación del tipo, si está marcado en el ~~vehículo~~, el componente ~~o la unidad técnica independiente~~ <sup>(1)</sup> / *Means of identification of type, if marked on the vehicle/component/separate technical unit* <sup>(1)</sup>: Ver documentación técnica / *See technical documentation*
- 3.1. Emplazamiento de estas marcas / *Location of that marking*: Ver documentación técnica / *See technical documentation*
4. Categoría de vehículo / *Category of vehicle*: ---
5. Nombre y dirección del fabricante / *Name and address of manufacturer*:  
Guangzhou Forda Signal Equipment Co., Ltd.  
Building C West side of Dongfeng Highway Auto City Huadu District, Guangzhou, China
6. Emplazamiento y forma de colocación de la marca de homologación en componentes y unidades técnicas independientes / *In the case of components and separate technical units, location and method of affixing of the approval mark*: Ver documentación técnica / *See technical documentation*
7. Dirección(es) de la(s) planta(s) de montaje / *Address(es) of assembly plant(s)*:  
Guangzhou Forda Signal Equipment Co., Ltd.  
Building C West side of Dongfeng Highway Auto City Huadu District, Guangzhou, China
8. Información complementaria (si procede) / *Additional information (where applicable)*: Véase el apéndice / *See appendix*

(1) Tachar lo que no proceda / *Strike out what does not apply*



MINISTERIO  
DE ECONOMÍA, INDUSTRIA  
Y COMPETITIVIDAD

DIRECCIÓN GENERAL DE INDUSTRIA Y  
DE LA PEQUEÑA Y MEDIANA EMPRESA

SUBDIRECCIÓN GENERAL DE  
CALIDAD Y SEGURIDAD INDUSTRIAL



E9-10R-05.11520

Página / Page 2/3

9. Servicio técnico encargado de la realización de los ensayos / *Technical service responsible for carrying out the tests*: IDIADA
10. Fecha del acta de ensayo / *Date of test report*: 21/03/2017
11. Número del acta de ensayo / *Number of test report*: CN17010167
12. Observaciones (si las hubiera) / *Remarks (if any)*: Véase el apéndice / *See appendix*
13. Lugar / *Place*: Madrid
14. Fecha / *Date*: Ver firma electrónica / *See digital signature*
15. Firma / *Signature*:  
  
EL SUBDIRECTOR GENERAL DE CALIDAD Y SEGURIDAD INDUSTRIAL  
Resolución P.D. del DIRECTOR GENERAL DE INDUSTRIA Y DE LA PYME de 25-10-2012
16. Se adjunta el índice del expediente de homologación en posesión de las autoridades competentes, la cual puede obtenerse a petición del interesado / *The index to the information package lodged with the approval authority, which may be obtained on request is attached*
17. Motivos de extensión / *Reasons for extension*: ----

---

(1) Tachar lo que no proceda / *Strike out what does not apply*



E9-10R-05.11520

Página / Page 3/3

**Apéndice del certificado de homologación N° E9-10R-05.11520  
relativo a la homologación de subconjuntos eléctricos o electrónicos en lo que se refiere al Reglamento N°10**

***Appendix to Type-approval communication form N° E9-10R-05.11520  
concerning the type-approval of an electrical/electronic sub-assembly under Regulation N° 10***

1. Información adicional / *Additional information (where applicable):*
  - 1.1. Tensión nominal del sistema eléctrico / *Electrical system rated voltage: Ver documentación técnica / See technical documentation*
  - 1.2. Este SEE puede utilizarse en todos los vehículos con las siguientes restricciones / *This ESA can be used on any vehicle type with the following restrictions: Sí / Yes*
    - 1.2.1. Condiciones de instalación, si las hubiera / *Installation conditions, if any: ---*
    - 1.3. Este SEE sólo puede utilizarse en los tipos de vehículo siguientes / *This ESA can only be used on the following vehicle types: ---*
      - 1.3.1. Condiciones de instalación si las hubiera / *Installation conditions, if any: ---*
    - 1.4. El método o métodos específicos de ensayo utilizados y los márgenes de frecuencias abarcados para determinar la inmunidad han sido / *The specific test method(s) used and the frequency ranges covered to determine immunity were: Ver informe de ensayo n° / See test report No. CN17010167*
    - 1.5. Servicio técnico acreditado según ISO 17025 y reconocido por el organismo homologador responsable de realizar los ensayos/ *Technical service accredited to ISO 17025 and recognized by the Approval Authority responsible for carrying out the tests: IDIADA*
  2. Observaciones/ *Remarks (if any): ---*

---

(1) Tachar lo que no proceda / *Strike out what does not apply*

**INFORME Nº / REPORT No. CN17010167****REGLAMENTO CEPE/ONU 10R05 REFERENTE A LA COMPATIBILIDAD ELECTROMAGNÉTICA  
UN/ECE REGULATION 10R05 RELATING ELECTROMAGNETIC COMPATIBILITY**

Solicitante / Applicant : Guangzhou Forda Signal Equipment Co., Ltd.

Fabricante / Manufacturer : Guangzhou Forda Signal Equipment Co., Ltd.  
Building C West side of Dongfeng Highway Auto City Huadu  
District, Guangzhou, China

Marca / Make : FordaLite

Tipo / Type : WA-031

Variantes / Variants : WA-031C2A; WA-031C2R; WA-031C3B.

Denominación comercial /  
Commercial description : Warning lamp

Categoría / Category : Componente / Component

Lugar y fecha de emisión del informe /  
Place and date of test report issue : L'Albornar, Santa Oliva (Tarragona), 21/03/2017

CONCLUSIONES: Este componente CUMPLE con las prescripciones sobre compatibilidad electromagnética relativo al REGLAMENTO CEPE/ONU 10R05, como se detalla en el anexo a este informe. /  
CONCLUSIONS: This component FULFILLS the prescriptions about electromagnetic compatibility, in application to UN/ECE REGULATION 10R05, as detailed in the annex to this report.

Realizado / Performed by:



Kent Lian  
INGENIERO DE ENSAYOS  
TEST ENGINEER

Vº.Bº. / Revised by:



Lluís Sans Gomis  
JEFE DE DEPARTAMENTO  
DEPARTMENT MANAGER

\* LOS RESULTADOS PRESENTADOS SE REFIEREN ÚNICAMENTE A LA MUESTRA ENSAYADA.  
THE PRESENTED RESULTS REFER ONLY TO THE TESTED SAMPLE.

\* QUEDA TERMINANTEMENTE PROHIBIDA LA REPRODUCCIÓN PARCIAL DE ESTE INFORME SIN PERMISO EXPRESO DE IDIADA.  
THE PARTIAL REPRODUCTION OF THIS REPORT WITHOUT THE PERMISSION OF IDIADA IS COMPLETELY FORBIDDEN.

**ANEXO AL INFORME /  
ANNEX TO THE REPORT****1. CARACTERÍSTICAS DEL COMPONENTE ENSAYADO /  
TESTED COMPONENT CHARACTERISTICS**

Marca / <i>Make</i>	:	FordaLite
Tipo / <i>Type</i>	:	WA-031
Denominación Comercial/ <i>Commercial descriptions</i>	:	Warning lamp
Función / <i>Function</i>	:	Ver documentación técnica / <i>See technical documentation</i>
Tensión nominal / <i>Rated voltage</i>	:	12V y/and 24V
Variante ensayada / <i>Tested variant</i>	:	WA-031C2A
Oscilador electrónico de frecuencia superior a 9kHz / <i>Electronic oscillator with frequency greater than 9 kHz</i>	:	SI / YES
Fecha de recepción de la muestra / <i>Sample received on</i>	:	09.02.2017
Modo de operación / <i>Operation mode</i>	:	MO#01 Normal Operation

---

\* LOS RESULTADOS PRESENTADOS SE REFIEREN ÚNICAMENTE A LA MUESTRA ENSAYADA.  
*THE PRESENTED RESULTS REFER ONLY TO THE TESTED SAMPLE.*

\* QUEDA TERMINANTEMENTE PROHIBIDA LA REPRODUCCIÓN PARCIAL DE ESTE INFORME SIN PERMISO EXPRESO DE IDIADA.  
*THE PARTIAL REPRODUCTION OF THIS REPORT WITHOUT THE PERMISSION OF IDIADA IS COMPLETELY FORBIDDEN.*

2. ENSAYOS DE RADIACIÓN ELECTROMAGNÉTICA / ELECTROMAGNETIC RADIATION TEST

2.1 **Ensayo de radiación electromagnética de banda ancha / Broadband electromagnetic radiation test**

Método de ensayo / <i>Test method</i>	:	Indoor / <del>Outdoor</del>
Condiciones del lugar de ensayo / <i>Test place conditions</i>	:	Según el anexo 7 / <i>According to Annex 7</i>
Detectores de la antena receptora / <i>Receiving antenna detectors</i>	:	Cresta / <del>Quasi-cresta</del> <i>Peak / <del>Quasi-peak</del></i>
Componente en estado normal de funcionamiento / <i>Component at normal operating</i>	:	SI / YES
Ancho de banda / <i>Bandwidth</i>	:	120 kHz
Resultados de ensayo/ <i>Test Results</i>	:	Ver página 4 a 5 / <i>See page 4 to 5</i>

**CORRECTO / CORRECT**

2.2 **Ensayos de Banda Estrecha / Narrowband electromagnetic radiation test**

Método de ensayo / <i>Test method</i>	:	Indoor / <del>Outdoor</del>
Condiciones del lugar de ensayo / <i>Test place conditions</i>	:	Según el anexo 8 / <i>According to the Annex 8</i>
Detectores de la antena receptora / <i>Receiving antenna detectors</i>	:	<del>Cresta</del> / Media <del>Peak</del> / <i>Average</i>
Componente en estado normal de funcionamiento / <i>Component at normal operating</i>	:	SI / YES
Ancho de banda / <i>Bandwidth</i>	:	120 kHz
Resultados de ensayo / <i>Test Results</i>	:	Ver página 4 a 5 / <i>See page 4 to 5</i>

**CORRECTO / CORRECT**

\* LOS RESULTADOS PRESENTADOS SE REFIEREN ÚNICAMENTE A LA MUESTRA ENSAYADA.  
*THE PRESENTED RESULTS REFER ONLY TO THE TESTED SAMPLE.*

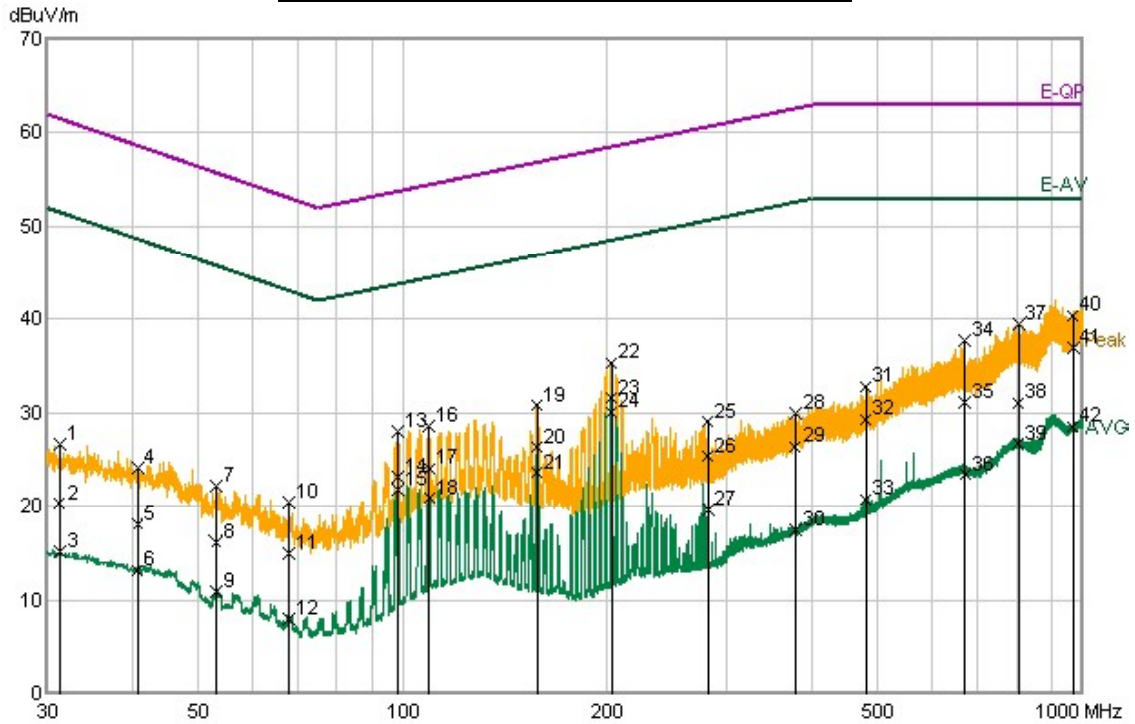
\* QUEDA TERMINANTEMENTE PROHIBIDA LA REPRODUCCIÓN PARCIAL DE ESTE INFORME SIN PERMISO EXPRESO DE IDIADA.  
*THE PARTIAL REPRODUCTION OF THIS REPORT WITHOUT THE PERMISSION OF IDIADA IS COMPLETELY FORBIDDEN.*

## 2.3 Resultado de ensayo / Test Results

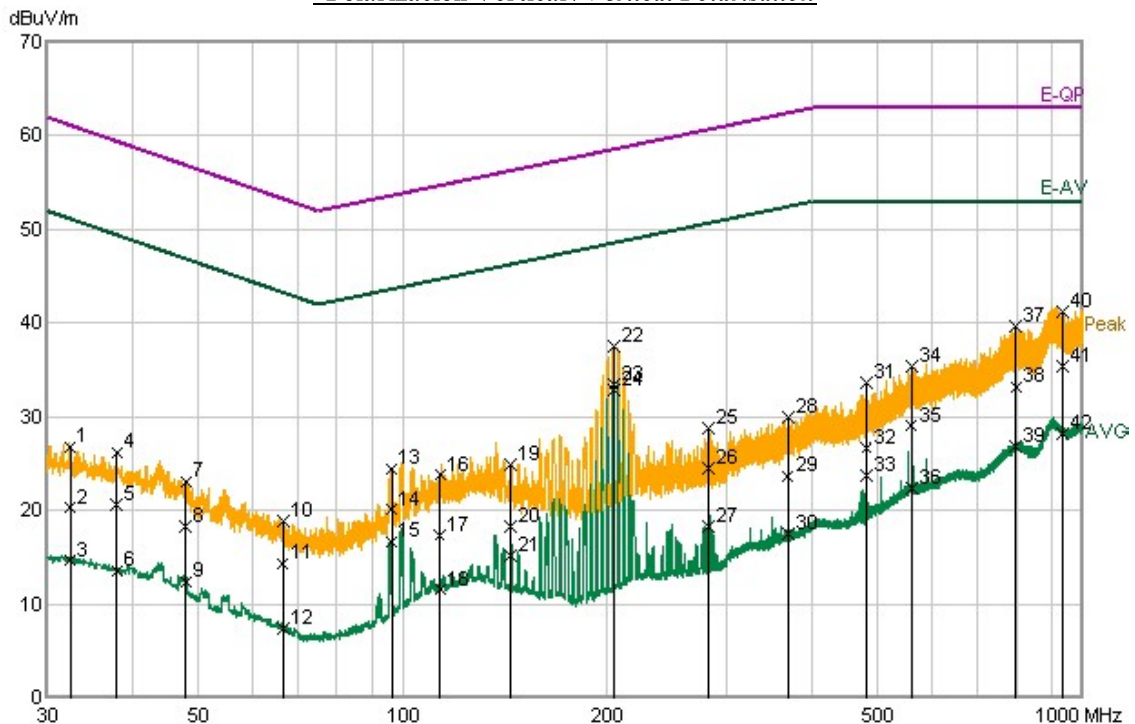
24V del SEE como el caso más desfavorable / 24V of the ESA as the worst case

MO#01 Normal Operation

### Banda Ancha y Banda Estrecha / Broadband and Narrowband -Polarización Horizontal / Horizontal Polarisation



### Banda Ancha y Banda Estrecha / Broadband and Narrowband -Polarización Vertical / Vertical Polarisation



\* LOS RESULTADOS PRESENTADOS SE REFIEREN UNICAMENTE A LA MUESTRA ENSAYADA.  
THE PRESENTED RESULTS REFER ONLY TO THE TESTED SAMPLE.

\* QUEDA TERMINANTEMENTE PROHIBIDA LA REPRODUCCION PARCIAL DE ESTE INFORME SIN PERMISO EXPRESO DE IDIADA.  
THE PARTIAL REPRODUCTION OF THIS REPORT WITHOUT THE PERMISSION OF IDIADA IS COMPLETELY FORBIDDEN.

**BANDA ANCHA / BROADBAND**
**Detector: Peak detector**
**Mode: Normal operation**

Reference (MHz)	Apply (MHz) Horizontal	Apply (MHz) Vertical	Results (dB $\mu$ V/m)			Limit (dB $\mu$ V/m) (QP)
			Horizontal	Vertical	Maximum	
30-34	31.28	32.40	20.31	20.31	20.31	62.00-60.63
34-45	40.72	37.96	18.12	20.64	20.64	60.63-57.57
45-60	53.16	47.96	16.24	18.30	18.30	57.57-54.44
60-80	67.88	66.72	14.99	14.30	14.99	54.44-52.42
80-100	98.48	96.32	23.16	20.09	23.16	52.42-53.89
100-130	109.36	113.60	24.06	17.32	24.06	53.89-55.61
130-170	157.48	144.00	26.31	18.23	26.31	55.61-57.38
170-225	202.64	204.56	31.59	33.54	33.54	57.38-59.22
225-300	281.04	281.60	25.36	24.56	25.36	59.22-61.11
300-400	378.12	368.76	26.37	23.64	26.37	61.11-63.00
400-525	479.52	480.72	29.31	26.73	29.31	63.00
525-700	670.76	560.40	31.09	29.07	31.09	63.00
700-850	803.88	796.52	31.05	33.16	33.16	63.00
850-1000	967.80	935.16	36.96	35.34	36.96	63.00

**BANDA ESTRECHA / NARROWBAND**
**Detector: Average detector**
**Mode: Normal operation**

Reference (MHz)	Apply (MHz) Horizontal	Apply (MHz) Vertical	Results (dB $\mu$ V/m)			Limit (dB $\mu$ V/m) (AV)
			Horizontal	Vertical	Maximum	
30-34	31.28	32.40	15.16	14.67	15.16	52.00-50.63
34-45	40.72	37.96	13.18	13.57	13.57	50.63-47.57
45-60	53.16	47.96	10.94	12.39	12.39	47.57-44.44
60-80	67.88	66.72	8.02	7.34	8.02	44.44-42.42
80-100	98.48	96.32	21.82	16.70	21.82	42.42-43.89
100-130	109.36	113.60	20.89	11.56	20.89	43.89-45.61
130-170	157.48	144.00	23.63	15.12	23.63	45.61-47.38
170-225	202.64	204.56	30.05	32.94	32.94	47.38-49.22
225-300	281.04	281.60	19.65	18.24	19.65	49.22-51.11
300-400	378.12	368.76	17.55	17.50	17.55	51.11-53.00
400-525	479.52	480.72	20.80	23.66	23.66	53.00
525-700	670.76	560.40	23.42	22.32	23.42	53.00
700-850	803.88	796.52	26.70	26.87	26.87	53.00
850-1000	967.80	935.16	28.51	28.23	28.51	53.00

\* LOS RESULTADOS PRESENTADOS SE REFIEREN UNICAMENTE A LA MUESTRA ENSAYADA.

THE PRESENTED RESULTS REFER ONLY TO THE TESTED SAMPLE.

\* QUEDA TERMINANTEMENTE PROHIBIDA LA REPRODUCCION PARCIAL DE ESTE INFORME SIN PERMISO EXPRESO DE IDIADA. THE PARTIAL REPRODUCTION OF THIS REPORT WITHOUT THE PERMISSION OF IDIADA IS COMPLETELY FORBIDDEN.



3. INMUNIDAD Y EMISIONES DE PERTURBACIONES CONDUCCIDAS / IMMUNITY AND EMISSION OF CONDUCTED DISTURBANCES TEST

3.1. **Emisiones de perturbaciones conducidas / Emissions of conducted disturbances**

Método de ensayo / *Test method* : Según el Anexo 10 del Reglamento ECE 10.05  
According to Annex 10 of ECE Regulation 10.05

Temperatura de ensayo /  
*Test temperature* : 25 °C

Tensión de alimentación de ensayo /  
*Test voltage* : DC 13.5V y/and DC 27.5 V

Condiciones de medida /  
*Measuring Condition* : Comprobación de la emisión de transitorios producidos en el interruptor de ENC / DESC hacia las líneas de alimentación /  
*Check transient emission at switch ON/OFF in Power Source lines*

Gráficas de resultados / *Results charts* : Ver página 7 a 10 / *See page 7 to 10*

Resultado de ensayo / *Test Result* :

Polaridad de la amplitud del impulso/ <i>Polarity of pulse amplitude</i>	Amplitud máxima de pulso permitido para/ <i>Maximum allowed pulse amplitude for</i>	Tipo de pulso / <i>Type of pulse</i>	Resultado de ensayo / <i>Test result</i>
	Vehículos con sistemas a 12V <i>/ Vehicles with 12 V systems</i>		
Positivo/ <i>Positive</i>	+ 75	Lento / <i>Slow</i>	Cumple / <i>Fulfils</i>
		Rápido / <i>Fast</i>	Cumple / <i>Fulfils</i>
Negativo/ <i>Negative</i>	- 100	Lento / <i>Slow</i>	Cumple / <i>Fulfils</i>
		Rápido / <i>Fast</i>	Cumple / <i>Fulfils</i>

Polaridad de la amplitud del impulso/ <i>Polarity of pulse amplitude</i>	Amplitud máxima de pulso permitido para/ <i>Maximum allowed pulse amplitude for</i>	Tipo de pulso / <i>Type of pulse</i>	Resultado de ensayo / <i>Test result</i>
	Vehículos con sistemas a 24V <i>/ Vehicles with 24 V systems</i>		
Positivo/ <i>Positive</i>	+150	Lento / <i>Slow</i>	Cumple / <i>Fulfils</i>
		Rápido / <i>Fast</i>	Cumple / <i>Fulfils</i>
Negativo/ <i>Negative</i>	-450	Lento / <i>Slow</i>	Cumple / <i>Fulfils</i>
		Rápido / <i>Fast</i>	Cumple / <i>Fulfils</i>

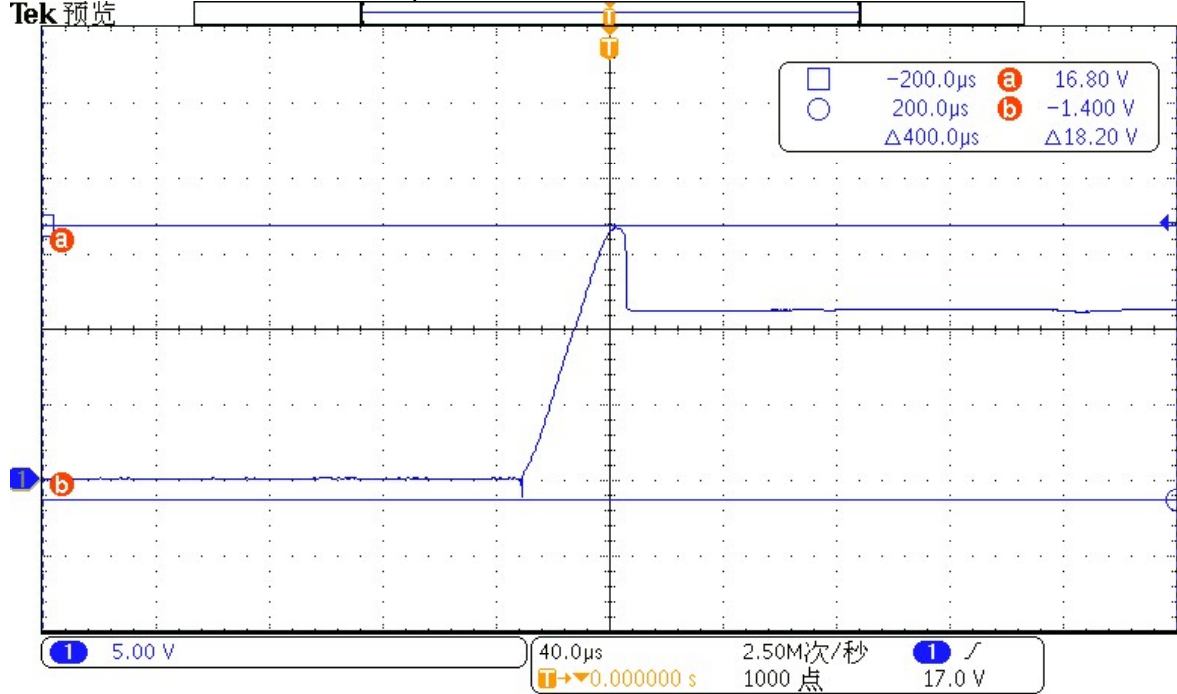
**CORRECTO / CORRECT**

\* LOS RESULTADOS PRESENTADOS SE REFIEREN UNICAMENTE A LA MUESTRA ENSAYADA.  
*THE PRESENTED RESULTS REFER ONLY TO THE TESTED SAMPLE.*

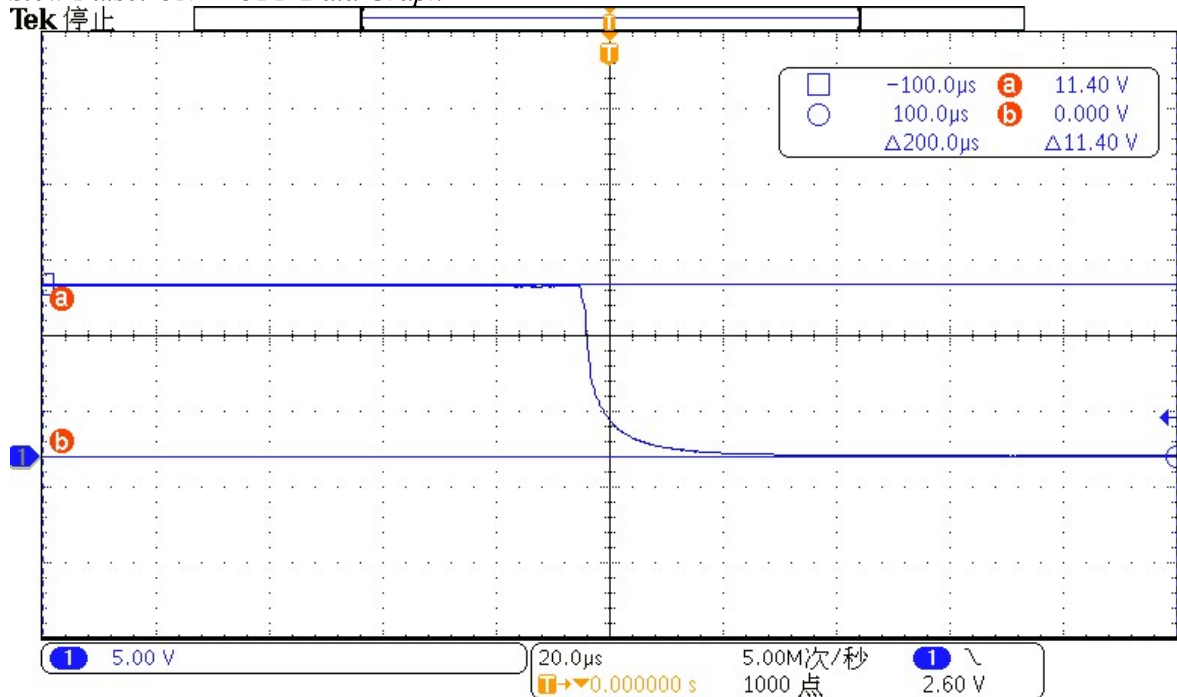
\* QUEDA TERMINANTEMENTE PROHIBIDA LA REPRODUCCION PARCIAL DE ESTE INFORME SIN PERMISO EXPRESO DE IDIADA.  
*THE PARTIAL REPRODUCTION OF THIS REPORT WITHOUT THE PERMISSION OF IDIADA IS COMPLETELY FORBIDDEN.*

## Vehículos con sistemas a 12V/ Vehicles with 12 V systems

Slow Pulse: OFF-->ON Data Graph

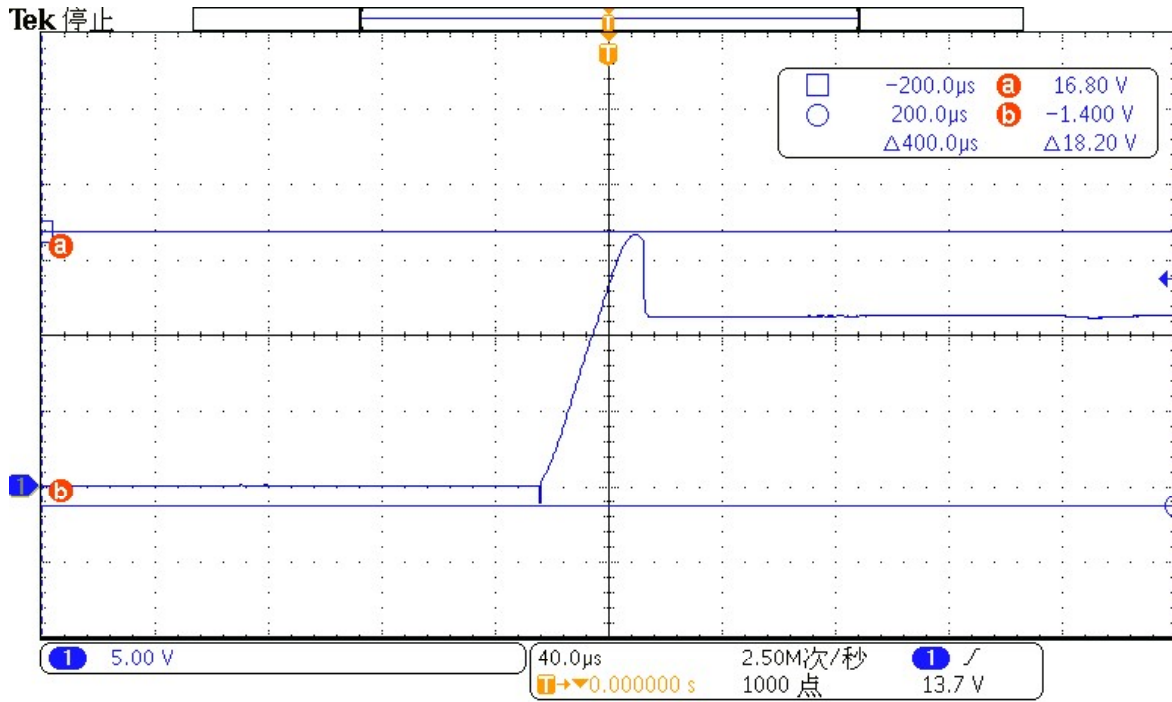


Slow Pulse: ON-->OFF Data Graph

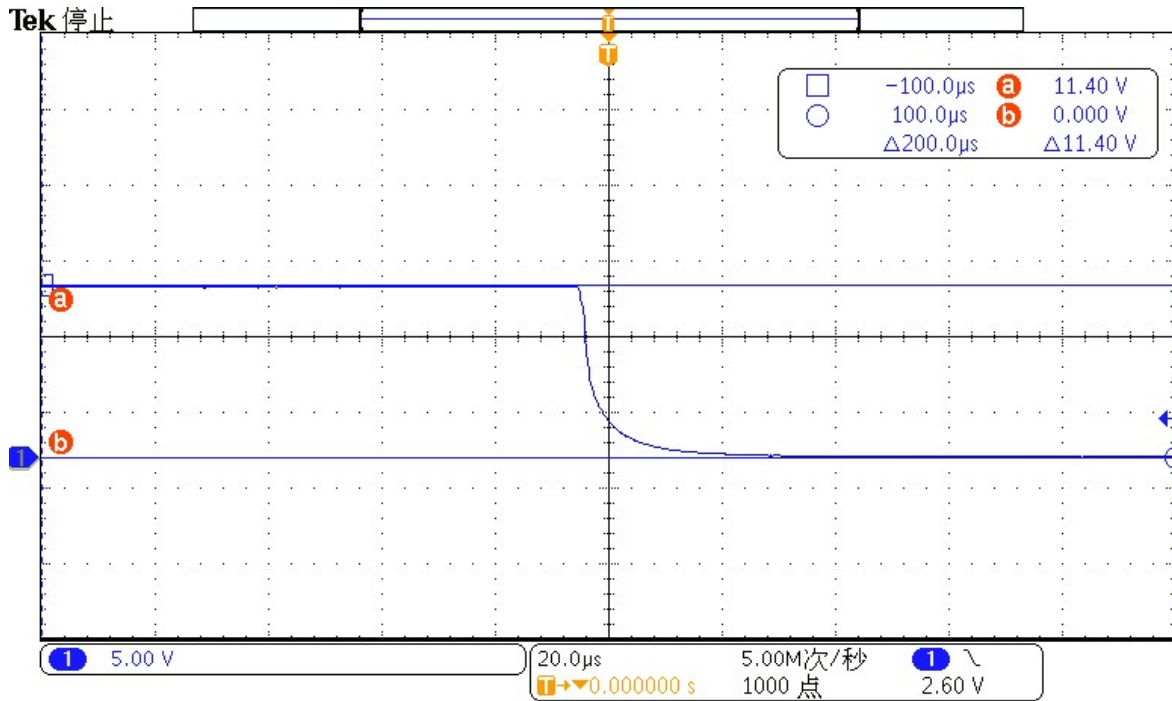


\* LOS RESULTADOS PRESENTADOS SE REFIEREN UNICAMENTE A LA MUESTRA ENSAYADA.  
 THE PRESENTED RESULTS REFER ONLY TO THE TESTED SAMPLE.  
 \* QUEDA TERMINANTEMENTE PROHIBIDA LA REPRODUCCION PARCIAL DE ESTE INFORME SIN PERMISO EXPRESO DE IDIADA.  
 THE PARTIAL REPRODUCTION OF THIS REPORT WITHOUT THE PERMISSION OF IDIADA IS COMPLETELY FORBIDDEN.

Fast Pulse: OFF-->ON Data Graph



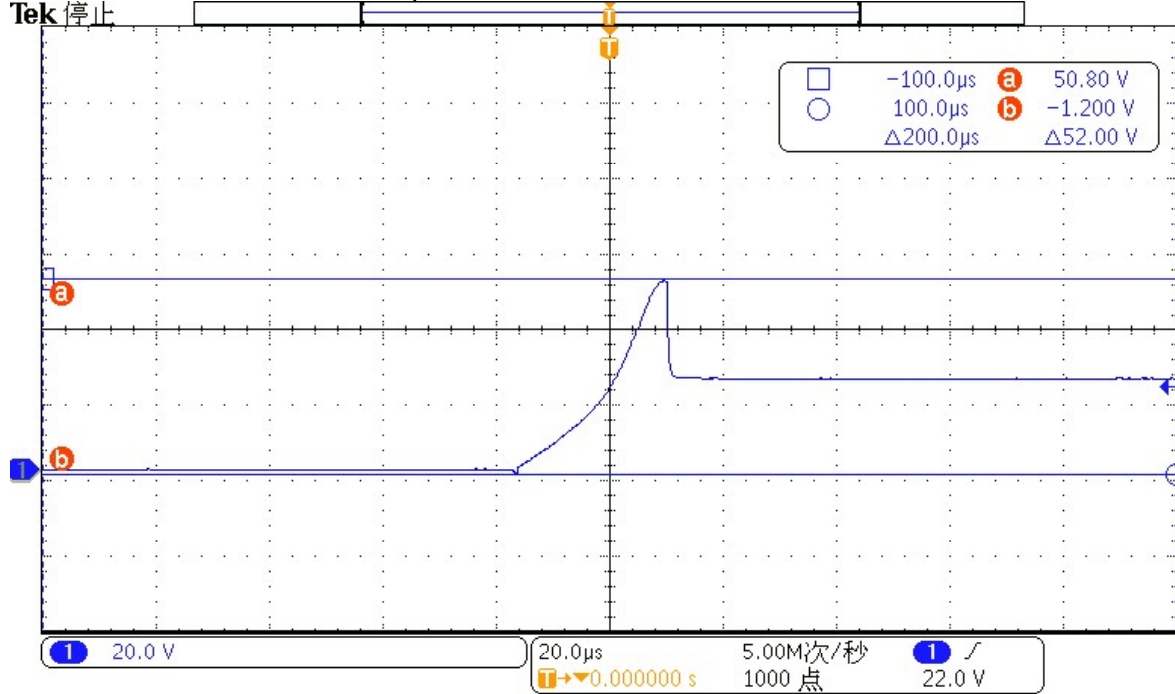
Fast Pulse: ON-->OFF Data Graph



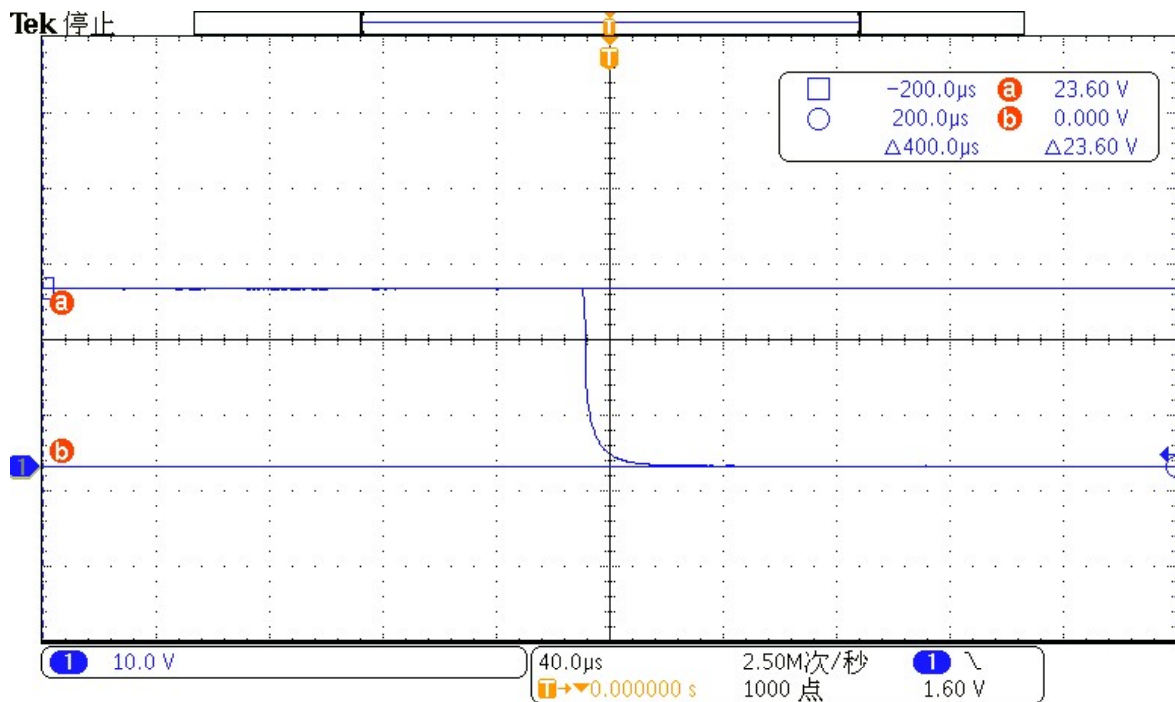
\* LOS RESULTADOS PRESENTADOS SE REFIEREN UNICAMENTE A LA MUESTRA ENSAYADA.  
 THE PRESENTED RESULTS REFER ONLY TO THE TESTED SAMPLE.  
 \* QUEDA TERMINANTEMENTE PROHIBIDA LA REPRODUCCION PARCIAL DE ESTE INFORME SIN PERMISO EXPRESO DE IDIADA.  
 THE PARTIAL REPRODUCTION OF THIS REPORT WITHOUT THE PERMISSION OF IDIADA IS COMPLETELY FORBIDDEN.

## Vehículos con sistemas a 24V/ Vehicles with 24 V systems

Slow Pulse: OFF-->ON Data Graph

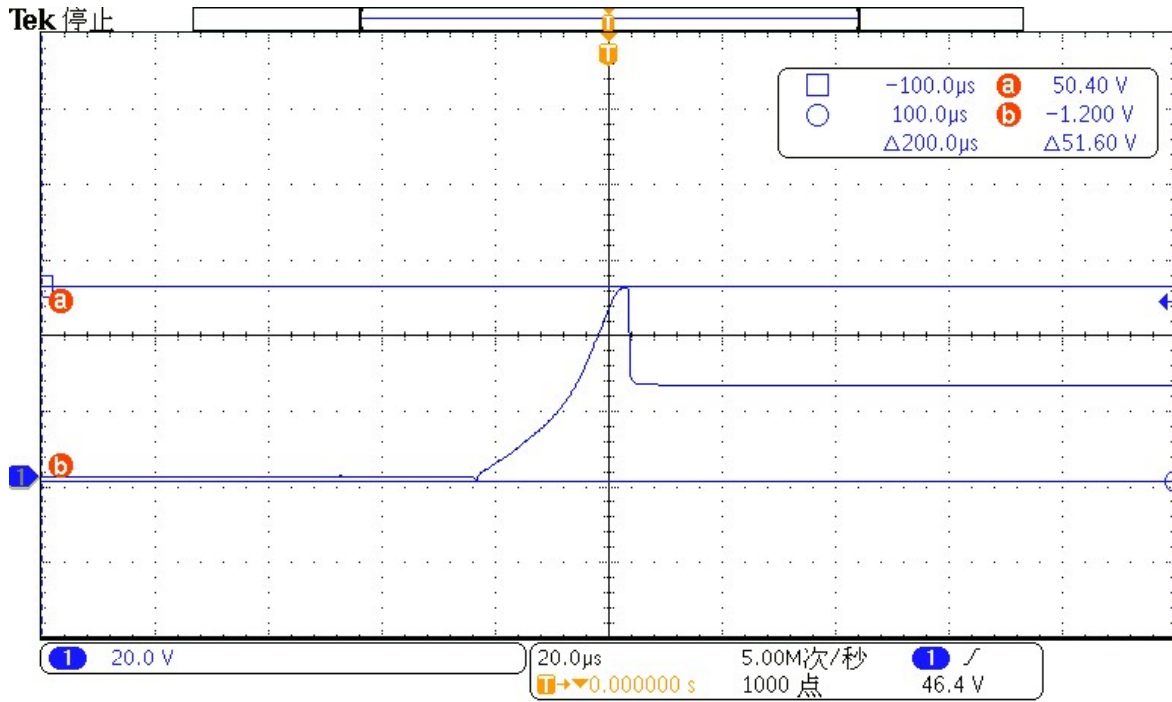


Slow Pulse: ON-->OFF Data Graph

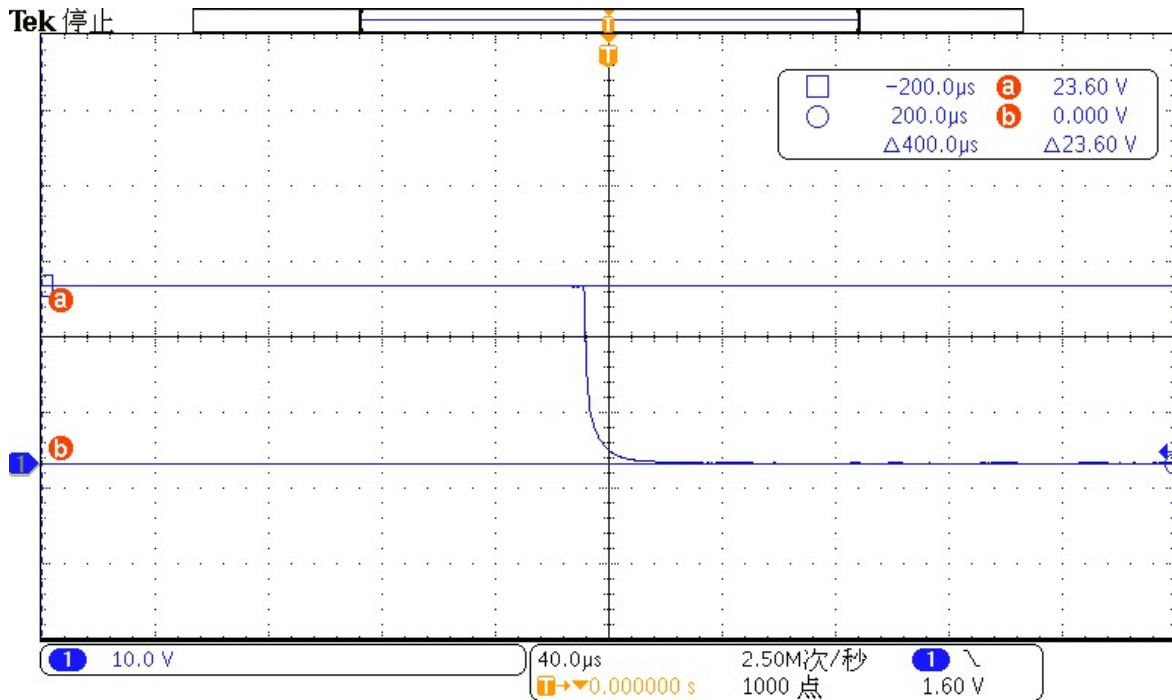


\* LOS RESULTADOS PRESENTADOS SE REFIEREN UNICAMENTE A LA MUESTRA ENSAYADA.  
 THE PRESENTED RESULTS REFER ONLY TO THE TESTED SAMPLE.  
 \* QUEDA TERMINANTEMENTE PROHIBIDA LA REPRODUCCION PARCIAL DE ESTE INFORME SIN PERMISO EXPRESO DE IDIADA.  
 THE PARTIAL REPRODUCTION OF THIS REPORT WITHOUT THE PERMISSION OF IDIADA IS COMPLETELY FORBIDDEN.

Fast Pulse: OFF-->ON Data Graph



Fast Pulse: ON-->OFF Data Graph



\* LOS RESULTADOS PRESENTADOS SE REFIEREN UNICAMENTE A LA MUESTRA ENSAYADA.  
 THE PRESENTED RESULTS REFER ONLY TO THE TESTED SAMPLE.  
 \* QUEDA TERMINANTEMENTE PROHIBIDA LA REPRODUCCION PARCIAL DE ESTE INFORME SIN PERMISO EXPRESO DE IDIADA.  
 THE PARTIAL REPRODUCTION OF THIS REPORT WITHOUT THE PERMISSION OF IDIADA IS COMPLETELY FORBIDDEN.

**3.2. Inmunidad a las perturbaciones transitorias conducidas a lo largo de las líneas de alimentación / Immunity against disturbances conducted along supply lines**

Método de ensayo / Test method : Según el Anexo 10 del Reglamento ECE 10.05  
According to Annex 10 of ECE Regulation 10.05

Estado de funcionamiento para el sistema / Performance criteria

Pulso/ Pulse	Nivel de inmunidad/ Immunity level	Estado de funcionamiento para el sistema/ Performance criteria	
		Relacionados con funciones de inmunidad/ Related to immunity functions	No relacionados con funciones de inmunidad/ Not related to immunity functions
1	III	C	D
2a	III	B	D
2b	III	C	D
3a/3b	III	A	D
4	III	B /or C	D

Resultado de ensayo/ Test Result

(immunity related function)  
MO#01

**Vehículos con sistemas a 12V / Vehicles with 12 V systems**

Pulso/ Pulse	Nivel III de inmunidad / Immunity Level III	Ciclo de ráfaga/ Tiempo de repetición del pulso Duration	Tiempo de ensayo/ Nº de pulsos Test time/ Nº of pulses	Resultado del ensayo / Test result
1	-75 V	Ri=10Ω, td=2ms, tr=1μs, t1=1s, t2=200ms, t3<100μs	5000 pulsos/ pulses	C
2a	+37 V	Ri=2Ω, td=0.05ms, tr=1μs, t1=5s	5000 pulsos/ pulses	B
2b	+10 V	Ri=0Ω, td=1s, t12=1ms, tr=1ms, t6=1ms	10 pulsos/ pulses	C
3a	-112 V	Ri=50Ω, td=0.1μs, tf=5ns, t1=100μs, t4=10ms, t5=90ms	1 h	A
3b	+75 V	Ri=50Ω, td=0.1μs, tr=5ns, t1=100μs, t4=10ms, t5=90ms	1 h	A
4	-6V	Va=-2.5V, Ri=0Ω, t8<50ms, t9=10s, t10=5ms, t11=5ms to100ms	1 pulso/ pulse	B

**CORRECTO / CORRECT**

\* LOS RESULTADOS PRESENTADOS SE REFIEREN UNICAMENTE A LA MUESTRA ENSAYADA.  
THE PRESENTED RESULTS REFER ONLY TO THE TESTED SAMPLE.

\* QUEDA TERMINANTEMENTE PROHIBIDA LA REPRODUCCION PARCIAL DE ESTE INFORME SIN PERMISO EXPRESO DE IDIADA.  
THE PARTIAL REPRODUCTION OF THIS REPORT WITHOUT THE PERMISSION OF IDIADA IS COMPLETELY FORBIDDEN.

**Vehículos con sistemas a 24V / Vehicles with 24 V systems**

Pulso/ Pulse	Nivel III de inmunidad / Immunity Level III	Ciclo de ráfaga/ Tiempo de repetición del pulso <i>Duration</i>	Tiempo de ensayo/ Nº de pulsos <i>Test time/ N° of pulses</i>	Resultado del ensayo / <i>Test result</i>
1	-450 V	Ri=50Ω, td=1ms, tr=3μs, t1=1s, t2=200ms, t3<100μs	5000 pulsos/ <i>pulses</i>	C
2a	+37 V	Ri=2Ω, td=0.05ms, tr=1μs, t1=5s	5000 pulsos/ <i>pulses</i>	B
2b	+20 V	Ri=0Ω, td=1s, t12=1ms, tr=1ms, t6=1ms	10 pulsos/ <i>pulses</i>	C
3a	-150 V	Ri=50Ω, td=0.1μs, tf=5ns, t1=100μs, t4=10ms, t5=90ms	1 h	A
3b	+150 V	Ri=50Ω, td=0.1μs, tr=5ns, t1=100μs, t4=10ms, t5=90ms	1 h	A
4	-12 V	Va=-12V, Ri=0Ω, t8<50ms, t9=10s, t10=10ms, t11=10ms to 100ms	1 pulso/ <i>pulse</i>	C

**CORRECTO / CORRECT**
**4. ENSAYO DE INMUNIDAD ELECTROMAGNÉTICA / ELECTROMAGNETIC IMMUNITY TEST**

Método de ensayo / <i>Test method</i>	: Según el Anexo 9 del Reglamento ECE 10.05 <i>According to Annex 9 of ECE Regulation 10.05</i>
Frecuencias / <i>Frequencies</i>	: 20 – 400MHz, 400 – 2000 MHz
Nivel de campo / <i>Level of field</i>	: 60 mA, 30 V/m
Modulación / <i>Modulation</i>	: AM 1 KHz 80% (20 – 800 MHz), PM 217 Hz 12.5 % (800 – 2000 MHz)
Resultado de ensayo/ <i>Test Result</i>	: No se detectan fallos / <i>No failures detected</i>

**CORRECTO / CORRECT**

Lugar de ensayo / *Test place*: Guangzhou, China  
 Fecha de ensayo / *Test date*: 01.03.2017-20.03.2017

Kent Lian  
 INGENIERO DE ENSAYOS  
 TEST ENGINEER

\* LOS RESULTADOS PRESENTADOS SE REFIEREN ÚNICAMENTE A LA MUESTRA ENSAYADA.  
 THE PRESENTED RESULTS REFER ONLY TO THE TESTED SAMPLE.

\* QUEDA TERMINANTEMENTE PROHIBIDA LA REPRODUCCIÓN PARCIAL DE ESTE INFORME SIN PERMISO EXPRESO DE IDIADA.  
 THE PARTIAL REPRODUCTION OF THIS REPORT WITHOUT THE PERMISSION OF IDIADA IS COMPLETELY FORBIDDEN.

DOCUMENTACIÓN TÉCNICA /  
*TECHNICAL DOCUMENTATION*



**Ficha de características nº WA-031 relativa a la homologación de tipo CE de subconjuntos eléctricos o electrónicos respecto a la compatibilidad electromagnética  
(Reglamento ECE 10 cuya última modificación la constituye la serie de enmiendas 05)**

***Information document no. WA-031 relating to EC type-approval of an electric/electronic subassembly with respect to electromagnetic compatibility  
(Regulation ECE 10 as last amended by series of amendments 05)***

Tipo / Type:	<b>WA-031</b>
Número total de páginas / Total number of pages:	<b>8</b>
Fecha / Date:	<b>14/1/2017</b>

## INDICE / INDEX

- 2 Índice / *Index*
- 3 Generalidades / *General*
- 5 Planos del SEE / *Drawings of the ESA*
- 7 Diagrama de bloques electrónicos / *Electronic block diagram*
- 8 Lista de componentes del SEE / *List of components constituting the ESA*

## **GENERALIDADES / GENERAL**

1. Marca (razón social) / *Make (trade name of manufacturer):*  
**Fordalite**
  
2. Tipo / *Type:*  
**WA-031**  
**Type: WA-031 has variants as below:**  
**WA-031C2A; WA-031C2R;WA-031C3B.**  
**They are all identical except color of the light.**  
Denominación(es) comercial (es) / *General commercial description(s):*  
**Warning lamp**
  
3. Medio de identificación del tipo de componente o unidad técnica Independiente, si está marcado en los mismos <sup>(a)</sup> / *Means of identification of type, if marked on the component/separate technical unit <sup>(a)</sup>:*  
**Approval number**
  
- 3.1. Emplazamiento de estas marcas / *Location of that marking:*  
**Moulded on the LENS, see Drawings of the ESA.**
  
4. Nombre y dirección del fabricante / *Name and address of manufacturer:*  
**Guangzhou Forda Signal Equipment Co., Ltd.**  
**Building C West side of Dongfeng Highway Auto City Huadu District, Guangzhou, China**  
Nombre y dirección del representante autorizado (si procede) / *Name and address of authorised representative, if any:*
  
5. En el caso de componentes y unidades técnicas independientes, localización y método de fijación de la marca de homologación ECE / *In the case of components and separate technical units, location and method of affixing of the ECE approval mark:*  
**Moulded on the LENS, see Drawings of the ESA.**
  
6. Dirección(es) de la(s) planta(s) de montaje / *Address(es) of assembly plant(s):*  
**Guangzhou Forda Signal Equipment Co., Ltd.**  
**Building C West side of Dongfeng Highway Auto City Huadu District, Guangzhou, China**

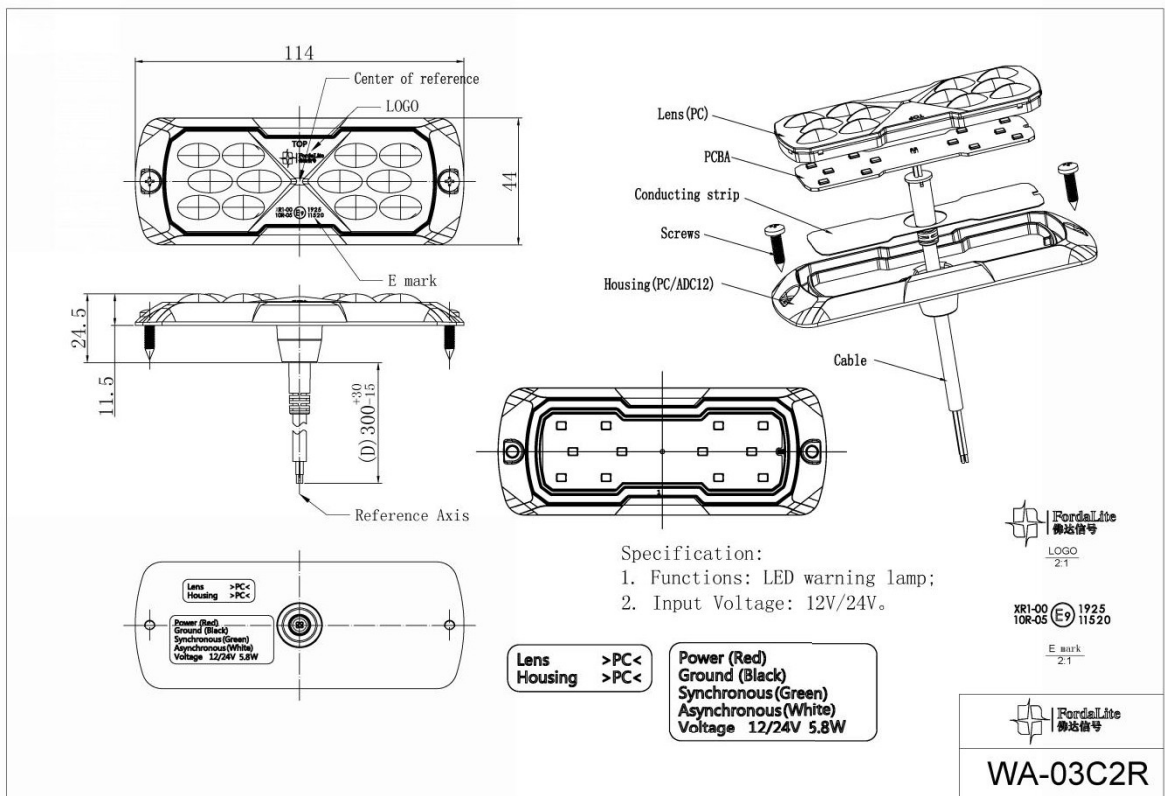
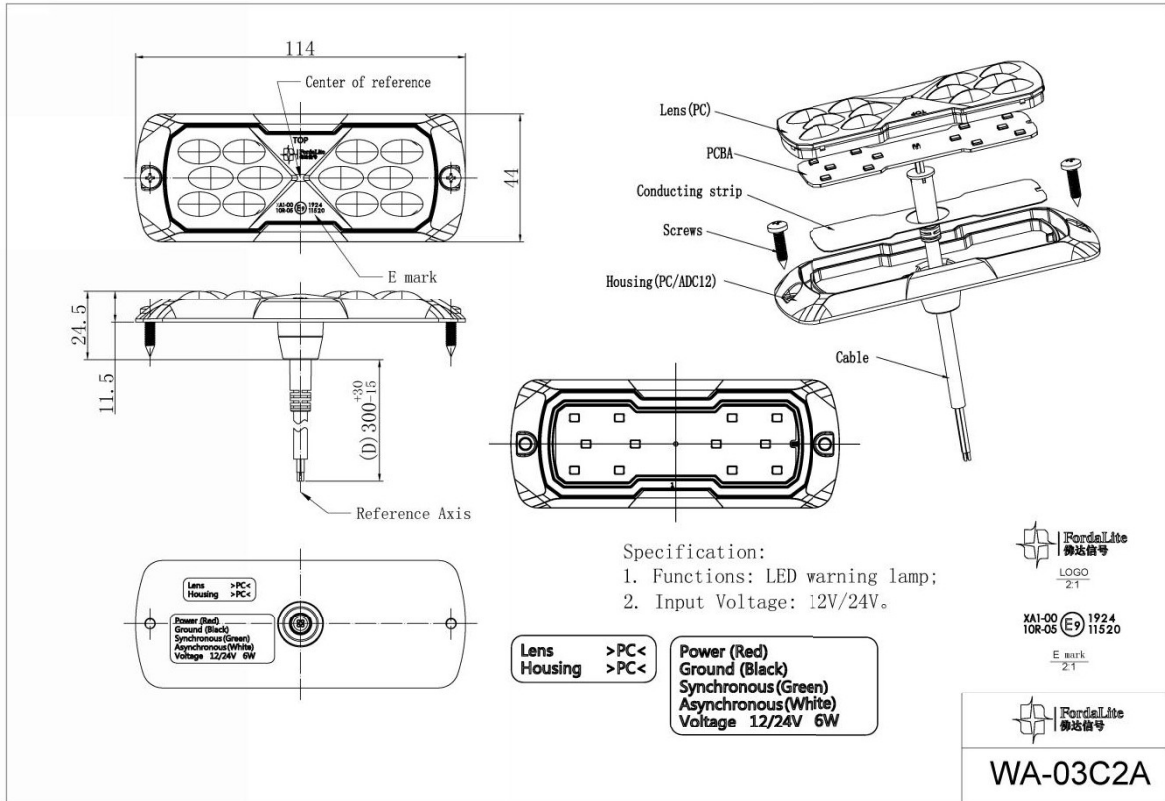
a) Si el medio de identificación del tipo contiene caracteres no pertinentes para la descripción del componente o unidad técnica independiente a que se refiere esta ficha, tales caracteres se sustituirán en la documentación por el signo «?» (ejemplo: ABC??123??) / *If the means of identification of type contains characters not relevant to describe the component or separate technical unit types covered by this information document, such characters shall be represented in the documentation by the symbol '?' (e.g. ABC??123??).*

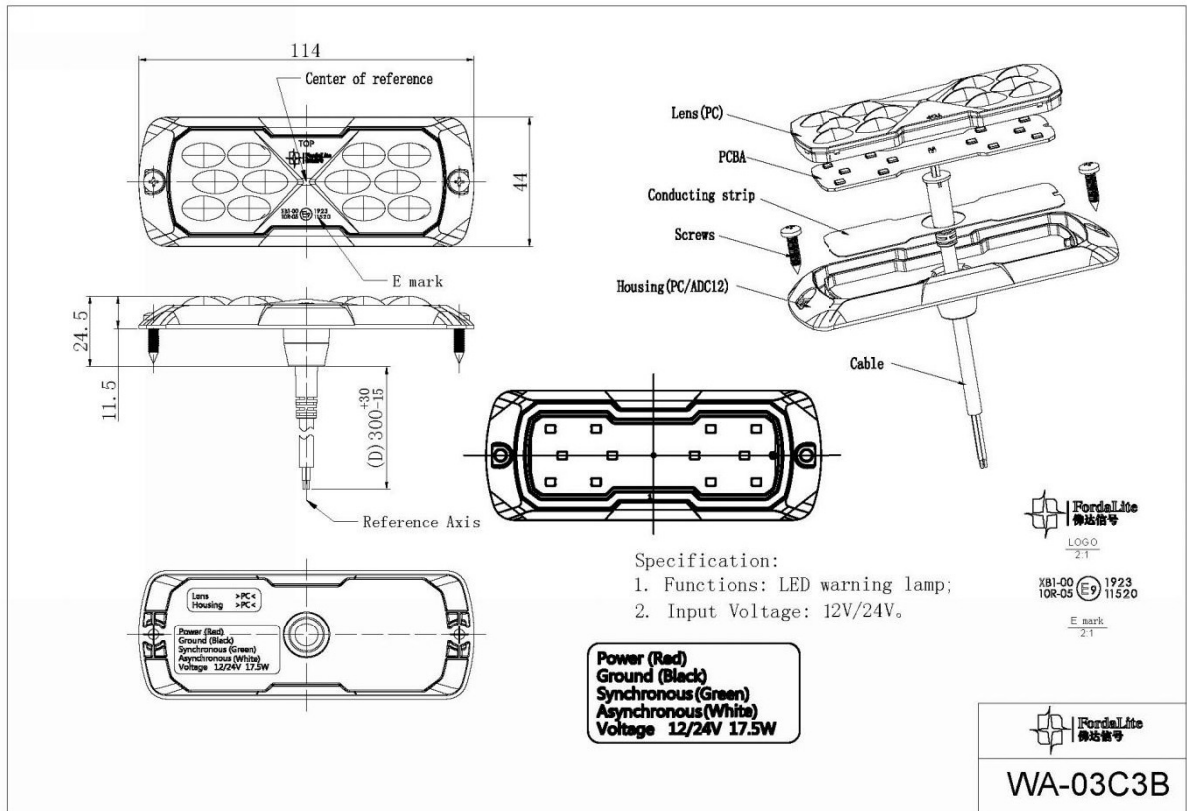
7. Este SEE se homologará como componente/UTL <sup>(1)</sup> / *This ESA shall be approved as a component/STU <sup>(1)</sup>*
8. Restricciones de uso y condiciones de instalación / *Any restrictions of use and conditions for fitting:*  
**N/A**
9. Tensión nominal del sistema eléctrico / *Electrical system rated voltage:*  
**12/24V, Negative ground**

(1) Táchese lo que no proceda / *Delete where not applicable.*

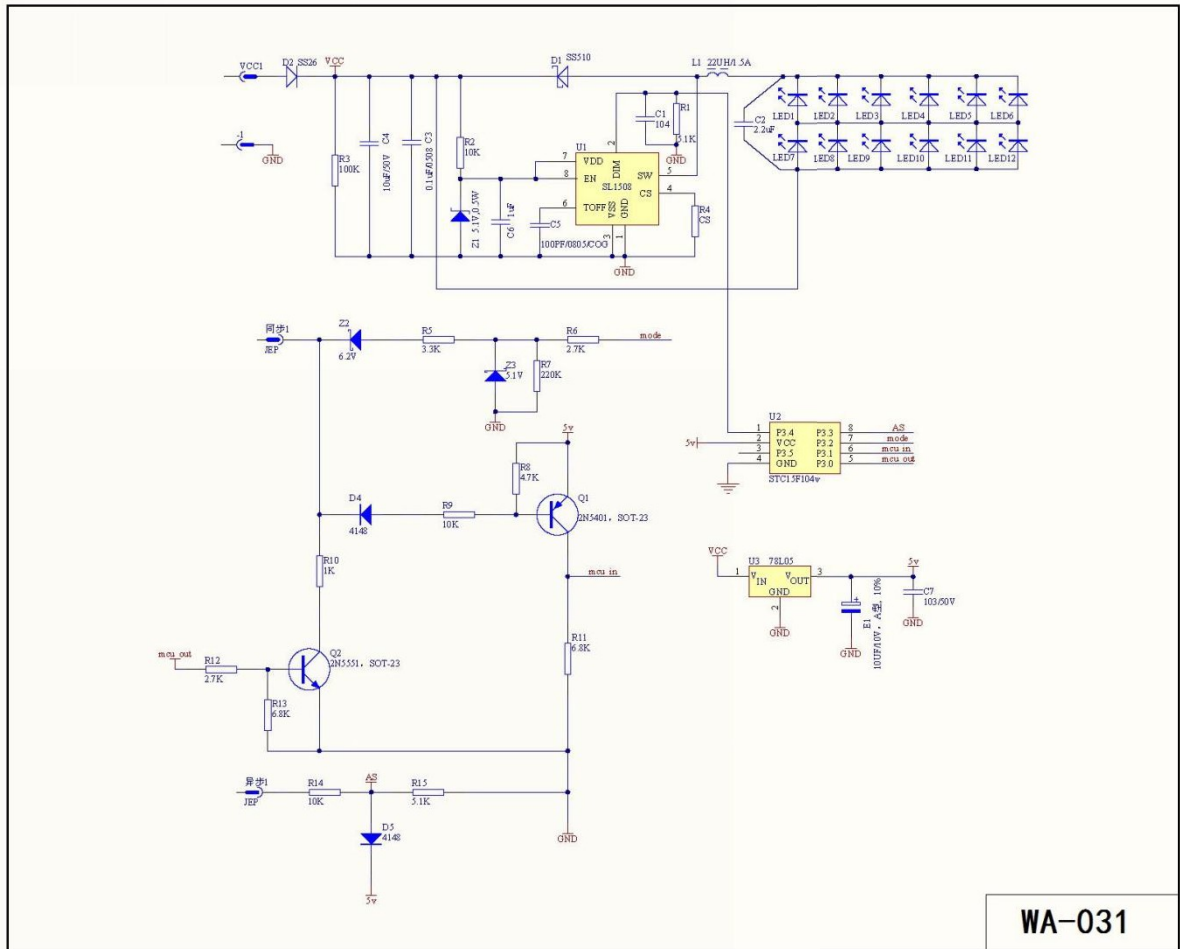
### Planos del SEE / Drawings of the ESA

Localización de la marca de homologación ECE / Location of the ECE approval mark





**Diagrama de bloques electrónicos / Electronic block diagram**



**WA-031**

**Lista de componentes del SEE / List of components constituting the ESA**

Marca y tipo de microprocesador, cristal, etc. / *Make and type of microprocessor, crystal, etc.*

No	Component	Specification	Quantity
1	LED	0.5W/1W	12
2	Driver IC	SL1508,SOP8	1
3	Resistance	1206,±1%	1
4	Voltage stabilizer	KIA78L05F	1
5	singlechip	STC15F104W-35I-SOP8	1
6	Transient suppression diode	SS26 · DO-214AB	2
7	Diode	1N4148	2