



F1-E9-00.16541

Página / Page 1/2

COMUNICACIÓN / *COMMUNICATION*:

Concerniente a ⁽¹⁾: LA CONCESIÓN DE HOMOLOGACIÓN
~~LA EXTENSIÓN DE HOMOLOGACIÓN~~
~~LA DENEGACIÓN DE HOMOLOGACIÓN~~
~~LA RETIRADA DE HOMOLOGACIÓN~~
~~EL CESE DEFINITIVO DE PRODUCCIÓN~~

Concerning ⁽¹⁾: *APPROVAL GRANTED*
APPROVAL EXTENDED
APPROVAL REFUSED
APPROVAL WITHDRAWN
PRODUCTION DEFINITELY DISCONTINUED

de un tipo de luz antiniebla trasera para vehículos a motor y sus remolques en aplicación del Reglamento N° 38.
of a type of rear fog lamps for power-driven vehicles and their trailers pursuant to Regulation No.38.

N° de homologación/ *Approval No.*: F1-E9-00.16541

Extensión N° / *Extension No.*:-----

1. Marca de fábrica o comercial del dispositivo / *Trade name or mark of the device*: Fordalite
2. Designación del tipo de dispositivo dado por el fabricante / *Manufacturer's name for the type of device*:
CL-015-L-CA & CL-015-R-CA & CL-015-L-DT & CL-015-R-DT
3. Nombre y dirección del fabricante / *Manufacturer's name and address*:
Guangzhou Forda Signal Equipment Co., Ltd.
Building C West side of Dongfeng Highway Auto City Huadu District ,Guangzhou,China
4. En su caso, nombre y dirección del representante del fabricante / *If applicable, name and address of manufacturer's representative*:
5. Dispositivo presentado a homologación el / *Submitted for approval on*: 28/07/2016
6. Servicio técnico encargado de los ensayos de homologación / *Technical service responsible for conducting approval test*: IDIADA
7. Fecha del acta de ensayos emitida por este servicio / *Date of report issued by that service*: 13/01/2017
8. Número del acta de ensayos emitido por dicho servicio / *Number of report issued by that service*: CN16110189
9. Breve descripción / *Concise description*:
 - Número, categoría(s) y tipo de la(s) lámpara(s) / *Number, category and kind of light source(s)*:
10 x LEDs
 - Voltaje y potencia / *Voltage and wattage*: 12V/24V, 4.5W
 - Módulo de fuente de luz: sí/no ⁽¹⁾ / *Light source module: yes/no ⁽¹⁾*

⁽¹⁾ Táchese lo que no proceda / *Strike out what does not apply*



F1-E9-00.16541

Página / Page 2/2

- Código de identificación específico del módulo de fuente de luz: / *Light source module specific identification code*:---
 - Condiciones geométricas de instalación y variaciones relacionadas (en su caso) / *Geometrical conditions of installation and relating variations (if any)*:---
 - Aplicación de una guía de control electrónica/control de intensidad variable de la fuente luminosa / *Application of an electronic light source control gear/variable intensity control*: ---
 - (a) formando parte de la luz: ~~si~~/no⁽¹⁾ / *being part of the lamp*: ~~yes~~/no⁽¹⁾
 - (b) no formando parte de la luz: ~~si~~/no⁽¹⁾ / *being not part of the lamp*: ~~yes~~/no⁽¹⁾
 - Tensión(es) de entrada suministrada(s) por la guía de control electrónica de la fuente luminosa / *Input voltage(s) supplied by an electronic light source control gear*: ---
 - Fabricante de la guía de control electrónica/control de intensidad variable de la fuente luminosa y número de identificación (cuándo la guía de control de la fuente luminosa forma parte de la luz pero no está incluida en el cuerpo de la luz) / *Electronic light source control gear/variable intensity control manufacturer and identification number (when the light source control gear is part of the lamp but is not included into the lamp body)*:---
 - Intensidad luminosa variable: ~~si~~/no⁽¹⁾ / *Variable luminous intensity*: ~~yes~~/no⁽¹⁾
10. Posición de la marca de homologación / *Position of the approval mark*: Ver documentación suministrada por el fabricante / *See documentation supplied by the manufacturer*
11. Motivos de la extensión (en su caso) / *Reason(s) of extension (if applicable)*: -----
12. La homologación se concede/~~deniega~~/~~extiende~~/~~retira~~ ⁽¹⁾ / *Approval granted/~~refused~~/~~extended~~/~~withdrawn~~* ⁽¹⁾
13. Lugar / *Place*: Madrid
14. Fecha / *Date*: Ver firma electrónica / *See electronic signature*
15. Firma / *Signature*:
- EL SUBDIRECTOR GENERAL DE CALIDAD Y SEGURIDAD INDUSTRIAL
Resolución P.D. del DIRECTOR GENERAL DE INDUSTRIA Y DE LA PYME de 25-10-2012
16. La lista de documentos en poder del Servicio Administrativo que ha concedido la homologación se adjunta a esta comunicación y puede ser obtenida bajo petición / *The list of documents deposited with the Administration Service which has granted approval is annexed to this communication and may be obtained on request.*
- Informe del ensayo / *Test report*
 - Documentación suministrada por el fabricante / *Documentation supplied by the manufacturer*

(1) Táchese lo que no proceda / *Strike out what does not apply*

INFORME N° / REPORT No.CN16110189**RELATIVO A LA HOMOLOGACIÓN DE LAS LUCES ANTINEBLA TRASERAS PARA LOS
VEHÍCULOS A MOTOR Y SUS REMOLQUES SEGÚN LAS PRESCRIPCIONES DEL REGLAMENTO
ECE 38.00 / CONCERNING THE APPROVAL OF REAR FOG LAMPS FOR MOTOR VEHICLES AND THEIR
TRAILERS ACCORDING TO REGULATION 38.00 ECE**

Nombre y dirección del fabricante /
Manufacturer's name and address : Guangzhou Forda Signal Equipment Co., Ltd.
Building C West side of Dongfeng Highway Auto City Huadu
District ,Guangzhou,China

Marca comercial / *Trade mark* : Fordalite

Tipo / *Type* : CL-015-L-CA & CL-015-R-CA & CL-015-L-DT & CL-015-R-DT

Lugar y fecha de emisión del informe /
Place and date of test report issue : L'Albornar, Santa Oliva (Tarragona)
13/01/2017

CONCLUSIONES / CONCLUSIONS: El dispositivo presentado **CUMPLE** las prescripciones relativas a la homologación de las luces antiniebla traseras de categoría F1 en aplicación del Reglamento ECE 38.00 según se detalla en el anexo que se adjunta a este informe / *This device **FULFILLS** the prescriptions with regard to the approval of rear fog lamps of category F1 in application to Regulation 38.00 ECE as detailed in the annex to this report.*

Realizado / *Performed by:*

Joan Fonts Sala
INGENIERO DE ENSAYOS
TEST ENGINEER

V. Bº. / *Revised by:*

Lluís Sans Gomis
JEFE DE DEPARTAMENTO
DEPARTMENT MANAGER

* LOS RESULTADOS PRESENTADOS SE REFIEREN ÚNICAMENTE A LA MUESTRA ENSAYADA.
THE PRESENTED RESULTS REFER ONLY TO THE TESTED SAMPLE

* QUEDA TERMINANTEMENTE PROHIBIDA LA REPRODUCCIÓN PARCIAL DE ESTE INFORME SIN PERMISO EXPRESO DE IDIADA.
THE PARTIAL REPRODUCTION OF THIS REPORT WITHOUT THE PERMISSION OF IDIADA IS COMPLETELY FORBIDDEN

ANEXO AL INFORME**ANNEX TO THE REPORT**

RELATIVO A LA HOMOLOGACIÓN DE LAS LUCES ANTINEBLA TRASERAS PARA LOS VEHÍCULOS A MOTOR Y SUS REMOLQUES SEGÚN LAS PRESCRIPCIONES DEL REGLAMENTO ECE 38.00 / *CONCERNING THE APPROVAL OF REAR FOG LAMPS FOR MOTOR VEHICLES AND THEIR TRAILERS ACCORDING TO REGULATION 38.00 ECE*

Nombre y dirección del fabricante /
Manufacturer's name and address : Guangzhou Forda Signal Equipment Co., Ltd.
Building C West side of Dongfeng Highway Auto City Huadu
District ,Guangzhou,China

Marca comercial / *Trade mark* : Fordalite

Tipo / *Type* : CL-015-L-CA & CL-015-R-CA & CL-015-L-DT & CL-015-R-DT

Variantes / *Variants* : ---

Identificación de las muestras /
Sample identification : CN16110189

Categoría de la fuente luminosa /
Light source category : LED

Nº de fuentes luminosas /
No. of light source : 10

Luz / *Lamp*: ~~Simple / Single~~
-Simple con más de una fuente luminosa / *Single lamp with more than one light source*

Módulo de fuente luminosa /
Light source module : si-yes/ no-no

Código específico de identificación del módulo de fuente luminosa /
Light source module specific identification code: ---

(¹) Táchese lo que no proceda / *Strike out what does not apply*

* LOS RESULTADOS PRESENTADOS SE REFIEREN ÚNICAMENTE A LA MUESTRA ENSAYADA.
THE PRESENTED RESULTS REFER ONLY TO THE TESTED SAMPLE

* QUEDA TERMINANTEMENTE PROHIBIDA LA REPRODUCCIÓN PARCIAL DE ESTE INFORME SIN PERMISO EXPRESO DE IDIADA.
THE PARTIAL REPRODUCTION OF THIS REPORT WITHOUT THE PERMISSION OF IDIADA IS COMPLETELY FORBIDDEN

ESPECIFICACIONES GENERALES – MARCAJE / GENERAL SPECIFICATIONS - MARKING

Resistencia a las vibraciones / <i>Vibration endurance</i>	CORRECTO / CORRECT
Marcaje / <i>Marking</i>	CORRECTO / CORRECT

MÓDULOS DE FUENTES LUMINOSAS / LIGHT SOURCE MODULES

El diseño de los módulos de fuentes luminosas es tal que encajan únicamente en la designada y correcta posición, y solo se pueden retirar mediante el uso de herramientas / <i>The design of the light source module(s) is such that they can be fitted in no other position than the designated and corrects one and can only be removed with the use of tool(s).</i>	NO APLICABLE / NOT APPLICABLE
Módulos de fuentes luminosas no idénticos no son intercambiables en el interior del mismo cuerpo de la luz / <i>Non-identical light source modules, if any, are non-interchangeable within the same lamp housing.</i>	NO APLICABLE / NOT APPLICABLE
Resistencia a las manipulaciones / <i>Tamperproof</i>	NO APLICABLE / NOT APPLICABLE
Un módulo de fuentes luminosas deberá ser diseñado de manera que, independientemente del uso de las herramientas, no podrá ser mecánicamente intercambiado con ninguna fuente luminosa reemplazable homologada / <i>A light source module shall be so designed that regardless of the use of tool(s), not mechanically interchangeable with any replaceable approved light source.</i>	NO APLICABLE / NOT APPLICABLE

FUENTE(S) LUMINOSA(S) REEMPLAZABLE(S) / REPLACEABLE LIGHT SOURCE(S)

Fuente luminosa homologada según el Reglamento ECE No. 37 y/o el Reglamento ECE No. 128 / <i>Light source approved according to Regulation ECE No. 37 and/or Regulation ECE No. 128</i>	NO APLICABLE / NOT APPLICABLE
El diseño del dispositivo permite la fijación de la fuente luminosa únicamente en su correcta posición / <i>The design of the device is such that the light source can be fixed in no other position but the correct one.</i>	NO APLICABLE / NOT APPLICABLE
El portalámparas cumple con las características dadas en la Publicación CEI 60061 / <i>The light source holder conforms to the characteristics given in IEC Publication 60061.</i>	NO APLICABLE / NOT APPLICABLE

* LOS RESULTADOS PRESENTADOS SE REFIEREN ÚNICAMENTE A LA MUESTRA ENSAYADA.
THE PRESENTED RESULTS REFER ONLY TO THE TESTED SAMPLE

* QUEDA TERMINANTEMENTE PROHIBIDA LA REPRODUCCION PARCIAL DE ESTE INFORME SIN PERMISO EXPRESO DE IDIADA.
THE PARTIAL REPRODUCTION OF THIS REPORT WITHOUT THE PERMISSION OF IDIADA IS COMPLETELY FORBIDDEN

ESPECIFICACIONES COLORIMÉTRICAS / COLORIMETRIC SPECIFICATIONS

Coordenadas cromáticas / <i>Chromatic co-ordinates</i> (eje de referencia / <i>reference axis</i>)		MUESTRA A / <i>SAMPLE A</i>	MUESTRA B / <i>SAMPLE B</i>
x		0.6953	0.6955
y	$y \leq 0.335$	0.3025	0.3015
	$y \geq 0.980-x$		
z		0.0022	0.0030

Resultado del ensayo / *Test result*: Las muestras ensayadas cumplen con las especificaciones colorimétricas en el interior del campo correspondiente a la parrilla de distribución luminosa definida en el Reglamento. Fuera de este campo, no se observan variaciones bruscas de color / *The samples tested fulfil with the colorimetric specifications within the field of the light distribution grid defined in the present Regulation. Outside this field no sharp variation of colour is observed.*

ESPECIFICACIONES FOTOMÉTRICAS / PHOTOMETRIC SPECIFICATIONS

- Intensidades luminosas medidas después de un minuto de encendido / *Luminous intensities measured after one minute of operation.*

Intensidad a lo largo de los ejes H($\pm 10^\circ$) y V($\pm 5^\circ$) / <i>Intensity along the H($\pm 10^\circ$) and V($\pm 5^\circ$) axis:</i> $150 \text{ cd} \leq I \text{ (cd)} \leq 300 \text{ cd}$	CORRECTO / CORRECT
Intensidad de la luz emitida en todas las direcciones en que la luz pueda ser observada cuando todas las fuentes luminosas están encendidas / <i>Intensity of the light emitted in all directions in which the lamp can be observed when all light source is illuminated:</i> $I \text{ (cd)} \leq 300 \text{ cd}$	CORRECTO / CORRECT
Fuera de los ejes, ninguna intensidad en el interior del rombo limitado por las direcciones de medida extremas es inferior a 75 cd / <i>Outside the axis, no intensity within the rhombus defined by the extreme directions of measurement is below 75 cd.</i>	CORRECTO / CORRECT
Intensidad mínima requerida cuando falla una fuente de luz. / <i>Minimum Intensity required when one light source fails</i> Nota / <i>Note</i> : Todas las fuentes luminosas conectadas en serie son consideradas como una sola fuente luminosa / <i>All light sources which are connected in series are considered to be one light source.</i>	CORRECTO / CORRECT

* LOS RESULTADOS PRESENTADOS SE REFIEREN ÚNICAMENTE A LA MUESTRA ENSAYADA.
THE PRESENTED RESULTS REFER ONLY TO THE TESTED SAMPLE

* QUEDA TERMINANTEMENTE PROHIBIDA LA REPRODUCCIÓN PARCIAL DE ESTE INFORME SIN PERMISO EXPRESO DE IDIADA.
THE PARTIAL REPRODUCTION OF THIS REPORT WITHOUT THE PERMISSION OF IDIADA IS COMPLETELY FORBIDDEN

PARRILLA DE DISTRIBUCIÓN LUMINOSA / *LIGHT DISTRIBUTION GRID*

 MUESTRA A / *SAMPLE A*

V ↓H→	10°	5°	0°	5°	10°
max 5° min			300.0 247.5Cd 150.0		
max 2.5° min		300.0 258Cd 75.0		300.0 245.6Cd 75.0	
max 0° min	300.0 167.4Cd 150.0		300.0 290.6Cd 150.0		300.0 161Cd 150.0
max 2.5° min		300.0 242.9Cd 75.0		300.0 238.6Cd 75.0	
max 5° min			300.0 218.7Cd 150.0		

 MUESTRA B / *SAMPLE B*

V ↓H→	10°	5°	0°	5°	10°
max 5° min			300.0 245.4Cd 150.0		
max 2.5° min		300.0 253.1Cd 75.0		300.0 245.1Cd 75.0	
max 0° min	300.0 202Cd 150.0		300.0 288.3Cd 150.0		300.0 205.9Cd 150.0
max 2.5° min		300.0 238Cd 75.0		300.0 238.5Cd 75.0	
max 5° min			300.0 216.9Cd 150.0		

* LOS RESULTADOS PRESENTADOS SE REFIEREN UNICAMENTE A LA MUESTRA ENSAYADA.

THE PRESENTED RESULTS REFER ONLY TO THE TESTED SAMPLE

* QUEDA TERMINANTEMENTE PROHIBIDA LA REPRODUCCION PARCIAL DE ESTE INFORME SIN PERMISO EXPRESO DE IDIADA.

THE PARTIAL REPRODUCTION OF THIS REPORT WITHOUT THE PERMISSION OF IDIADA IS COMPLETELY FORBIDDEN

2. Intensidades luminosas medidas después de 30 minutos de encendido / *Luminous intensities measured after 30 minutes of operation.*

Intensidad a lo largo de los ejes H($\pm 10^\circ$) y V($\pm 5^\circ$) / <i>Intensity along the H($\pm 10^\circ$) and V($\pm 5^\circ$) axis:</i> 150 cd \leq I (cd) \leq 300 cd	CORRECTO / CORRECT
Intensidad de la luz emitida en todas las direcciones en que la luz pueda ser observada cuando todas las fuentes luminosas estan encendidas / <i>Intensity of the light emitted in all directions in which the lamp can be observed when all light source is illuminated:</i> I (cd) \leq 300 cd	CORRECTO / CORRECT
Fuera de los ejes, ninguna intensidad en el interior del rombo limitado por las direcciones de medida extremas es inferior a 75 cd / <i>Outside the axis, no intensity within the rhombus defined by the extreme directions of measurement is below 75 cd.</i>	CORRECTO / CORRECT
Intensidad mínima requerida cuando falla una fuente de luz. / <i>Minimum Intensity required when one light source fails</i> Nota / <i>Note</i> : Todas las fuentes luminosas conectadas en serie son consideradas como una sola fuente luminosa / <i>All light sources which are connected in series are considered to be one light source.</i>	CORRECTO / CORRECT

PARRILLA DE DISTRIBUCIÓN LUMINOSA / LIGHT DISTRIBUTION GRID

MUESTRA A / SAMPLE A

V ↓H→	10°	5°	0°	5°	10°
max 5° min			300.0 247Cd 150.0		
max 2.5° min		300.0 257.5Cd 75.0		300.0 245.1Cd 75.0	
max 0° min	300.0 167.1Cd 150.0		300.0 290.1Cd 150.0		300.0 160.7Cd 150.0
max 2.5° min		300.0 242.4Cd 75.0		300.0 238.1Cd 75.0	
max 5° min			300.0 218.2Cd 150.0		

* LOS RESULTADOS PRESENTADOS SE REFIEREN UNICAMENTE A LA MUESTRA ENSAYADA.
THE PRESENTED RESULTS REFER ONLY TO THE TESTED SAMPLE

* QUEDA TERMINANTEMENTE PROHIBIDA LA REPRODUCCION PARCIAL DE ESTE INFORME SIN PERMISO EXPRESO DE IDIADA.
THE PARTIAL REPRODUCTION OF THIS REPORT WITHOUT THE PERMISSION OF IDIADA IS COMPLETELY FORBIDDEN

MUESTRA B / SAMPLE B

V ↓H→	10°	5°	0°	5°	10°
max 5° min			300.0 245.2Cd 150.0		
max 2.5° min		300.0 252.8Cd 75.0		300.0 244.9Cd 75.0	
max 0° min	300.0 201.8Cd 150.0		300.0 287.9Cd 150.0		300.0 205.7Cd 150.0
max 2.5° min		300.0 237.8Cd 75.0		300.0 238.3Cd 75.0	
max 5° min			300.0 216.7Cd 150.0		

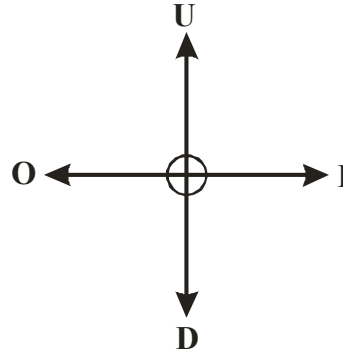
ENSAYO DE RESISTENCIA AL CALOR / HEAT RESISTANCE TEST

Resistencia al calor (1 hora de funcionamiento continuo). No distorsiones, no fisuras, no modificación color / <i>Heat resistance (1 hour of continuous operation). No distorsion, no cracking, no colour modification.</i>	CORRECTO / CORRECT
--	-------------------------------

* LOS RESULTADOS PRESENTADOS SE REFIEREN UNICAMENTE A LA MUESTRA ENSAYADA.
 THE PRESENTED RESULTS REFER ONLY TO THE TESTED SAMPLE

* QUEDA TERMINANTEMENTE PROHIBIDA LA REPRODUCCION PARCIAL DE ESTE INFORME SIN PERMISO EXPRESO DE IDIADA.
 THE PARTIAL REPRODUCTION OF THIS REPORT WITHOUT THE PERMISSION OF IDIADA IS COMPLETELY FORBIDDEN

SUPERFICIE ILUMINANTE / ILLUMINATING SURFACE



Límite superior / Upper boundary "U" (mm)	Límite inferior/ Down boundary "D" (mm)	Límite interior/ Inner boundary "I" (mm)	Límite exterior/ Outer boundary "O" (mm)
51.4	51.4	35.5	35.5

Lugar del ensayo / *Test place*: Guangzhou, China

Fecha del ensayo / *Test date*: 28/12/2016

Joan Fonts Sala
INGENIERO DE ENSAYOS
TEST ENGINEER

* LOS RESULTADOS PRESENTADOS SE REFIEREN UNICAMENTE A LA MUESTRA ENSAYADA.

THE PRESENTED RESULTS REFER ONLY TO THE TESTED SAMPLE

* QUEDA TERMINANTEMENTE PROHIBIDA LA REPRODUCCION PARCIAL DE ESTE INFORME SIN PERMISO EXPRESO DE IDIADA.

THE PARTIAL REPRODUCTION OF THIS REPORT WITHOUT THE PERMISSION OF IDIADA IS COMPLETELY FORBIDDEN

DOCUMENTACIÓN TÉCNICA /
TECHNICAL DOCUMENTATION

First application date	2016-7-28						<input type="checkbox"/>
First extension date	<input type="checkbox"/>						
1. Specification data	<input type="checkbox"/>						
Type	CL-015-L-CA & CL-015-R-CA & CL-015-L-DT & CL-015-R-DT						
Function	reflex	direction indicator	tail	stop	rear fog	Reversing	
Colour	red	amber	red	red	red	white	
Rated	Voltage	12/24V					
	Wattage	2.2W	0.3W	2.0W	4.5W	2.2W	
Applicable Regulation (ECE)		R3	R6	R7	R7	R38	R23
Location of marking	Number and category of light source	-	LED*6	LED*10	LED*6	LED*10	LED*6
	Trade mark	Fordalite					
Marked on the Lens							

2. Construction and material

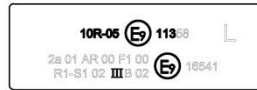
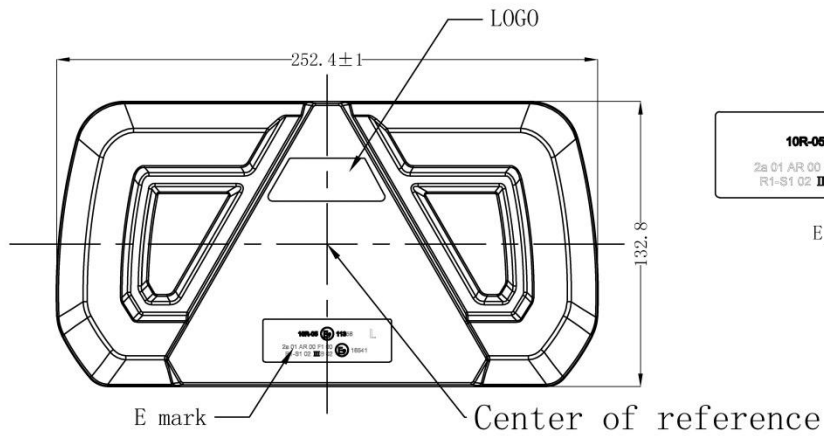
Construction	Material	Remarks <input type="checkbox"/> <input type="checkbox"/>
Outer Lens	PMMA	Clear
Inner Lens	PC	Color : Rear Fog: Red Stop lamp: Red Rear position lamp: Red Reversing lamp: White Direction indicator lamp: Amber Reflex: Red(Material: PMMA)
Electrical wiring	<input type="checkbox"/>	<input type="checkbox"/> <input type="checkbox"/>

3. Name and address of Applicant and Address	Guangzhou Forda Signal Equipment Co., Ltd.
	Building C West side of Dongfeng Highway Auto City Huadu District, Guangzhou, China
4. Name and address of manufacturer :	Guangzhou Forda Signal Equipment Co., Ltd.
	Building C West side of Dongfeng Highway Auto City Huadu District, Guangzhou, China

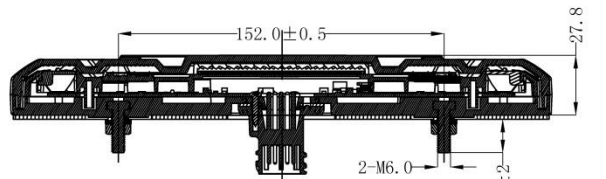
CN16110189

Note : Approval markings are shown in the attached drawing.

This information document consists of 6 pages.



E mark
2:1

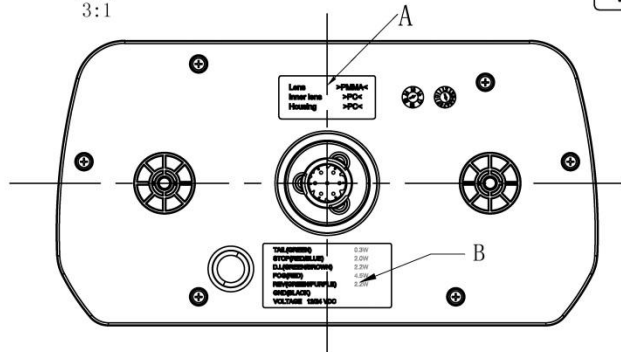


Reference Axis

Lens >PMMA<
Inner lens >PC<
Housing >PC<

TAIL(GREEN)	0.3W
STOP(RED/BLUE)	2.0W
D.L.(GREEN/BROWN)	2.2W
FOG(RED)	4.5W
REV(GREEN/PURPLE)	2.2W
GND(BLACK)	
VOLTAGE 12/24 VDC	

A
3:1



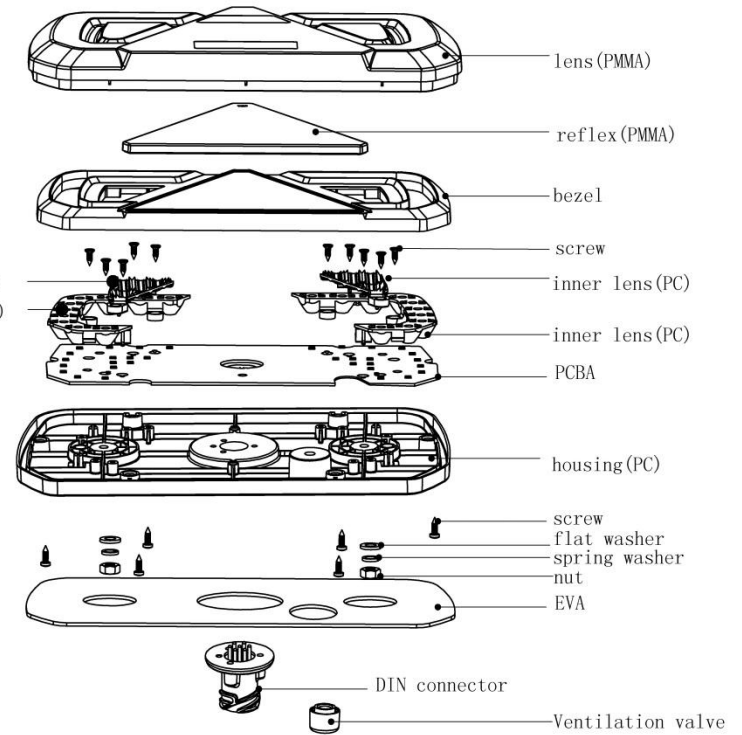
B
2:1

Stop (6*LEDS)

Direction Indicator (6*LEDS)

Reflex

Reversing (6*LEDS)



Tail (10*LEDS)

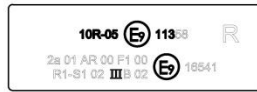
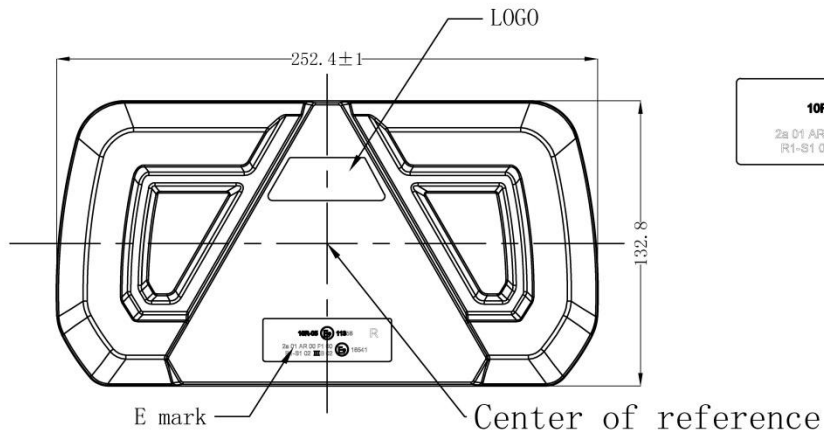
Rear fog (10*LEDS)

Specification:

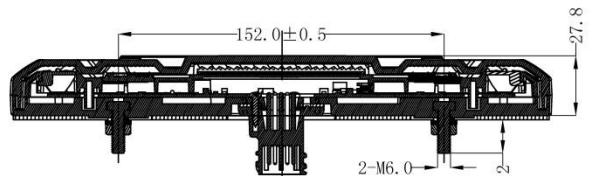
- Functions: Tail; Stop; Direction Indicator; Rear fog; Reversing; Reflex.
- Input Voltage: 12V/24V.



CL-015-L-DT



E mark
2:1

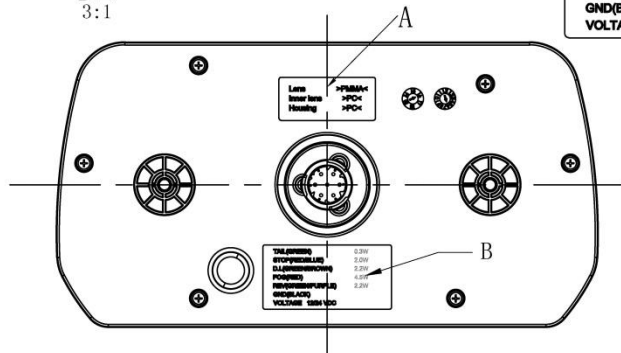


Reference Axis

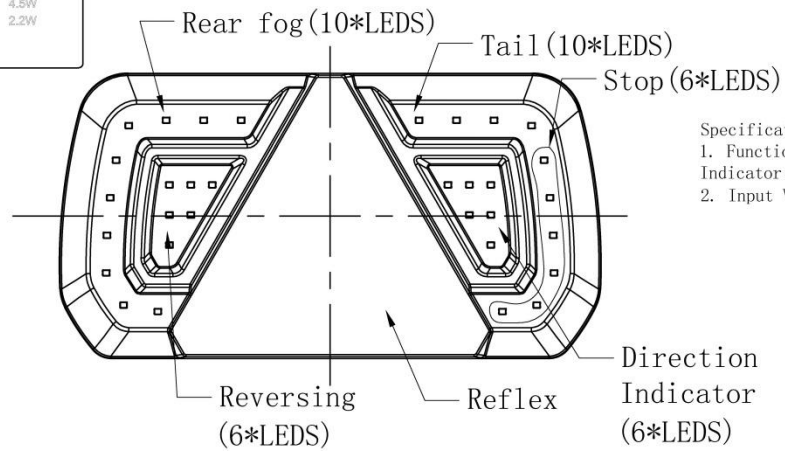
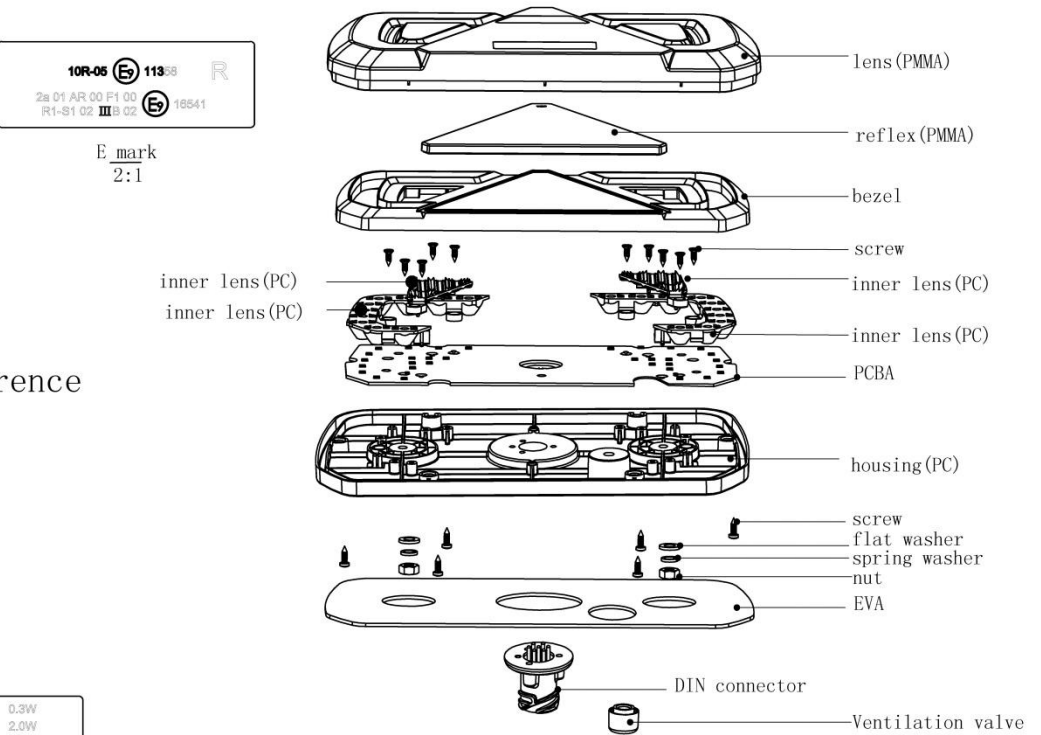
Lens >PMMA<
Inner lens >PC<
Housing >PC<

TAIL(GREEN)	0.3W
STOP(RED/BLUE)	2.0W
D.I.(GREEN/BROWN)	2.2W
FOG(RED)	4.5W
REV(GREEN/PURPLE)	2.2W
GND(BLACK)	2.2W
VOLTAGE 12/24 VDC	

A
3:1



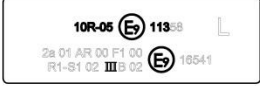
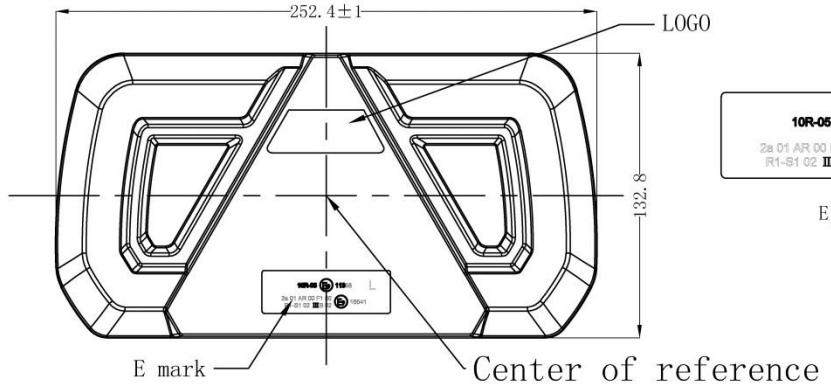
B
2:1



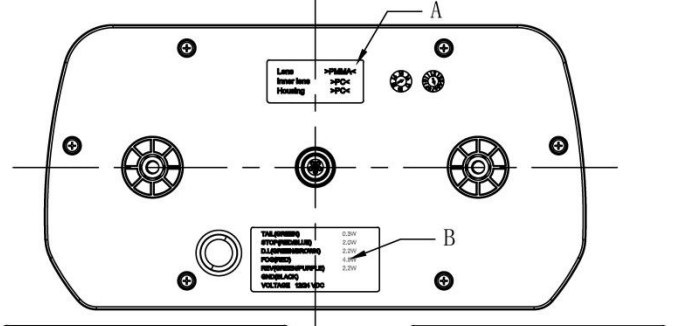
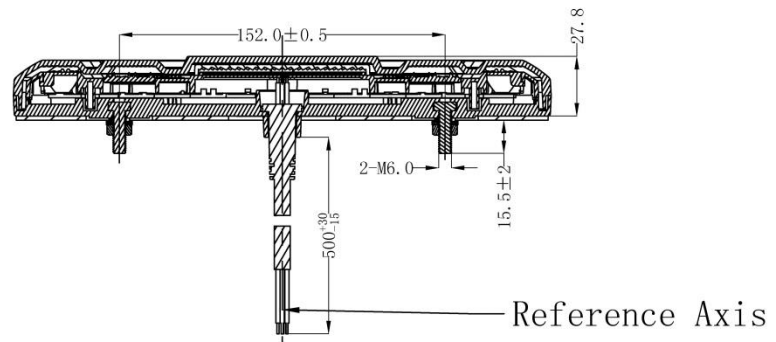
Specification:
1. Functions: Tail; Stop; Direction Indicator; Rear fog; Reversing; Reflex.
2. Input Voltage: 12V/24V.



CL-015-R-DT



E mark
2:1

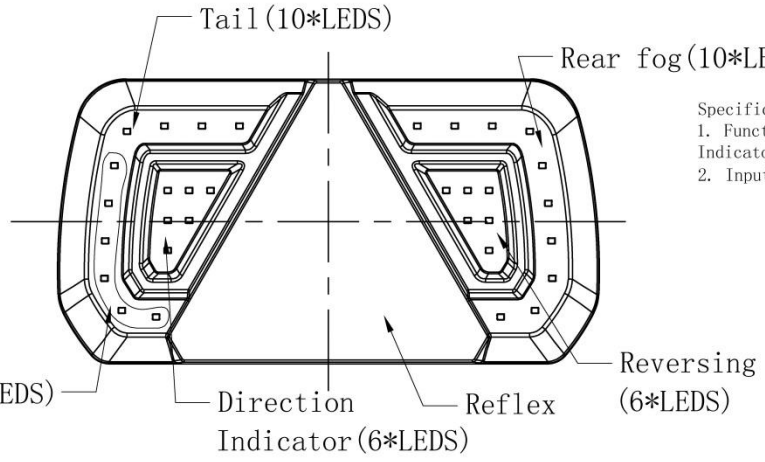
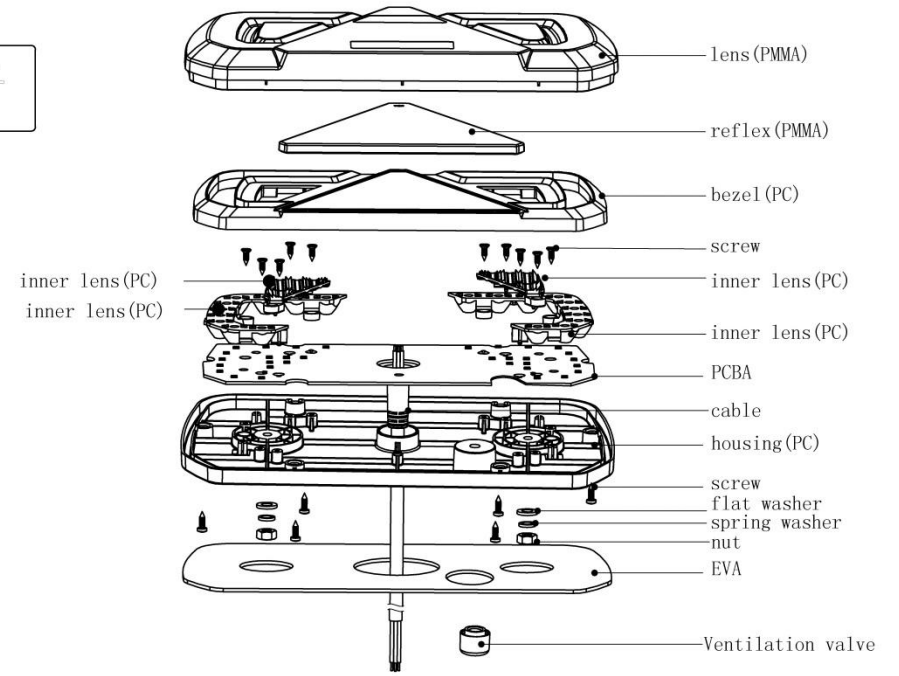


Lens >PMMA<
Inner lens >PC<
Housing >PC<

TAIL(GREEN) 0.3W
STOP(RED/BLUE) 2.0W
D.L.(GREEN/BROWN) 2.2W
FOG(RED) 4.5W
REV.(GREEN/PURPLE) 2.2W
GND(BLACK)
VOLTAGE 12/24 VDC

A
3:1

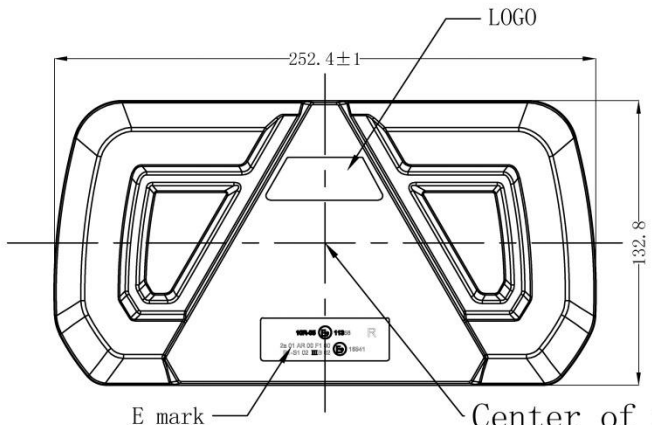
B
2:1



Specification:
1. Functions: Tail;Stop;Direction Indicator;Rear fog;Reversing;Reflex.
2. Input Voltage: 12V/24V.

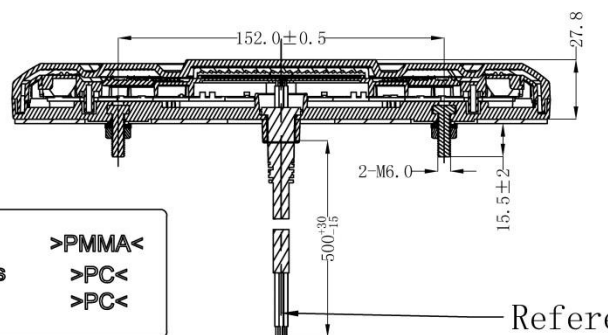


CL-015-L-CA



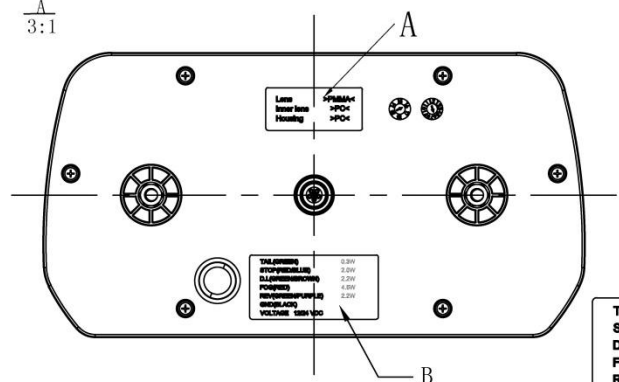
10R-06 E 113 R
 2a 01 AR 00 F1 00
 R1-S1 02 III B 02 E 16541

E mark
 2:1



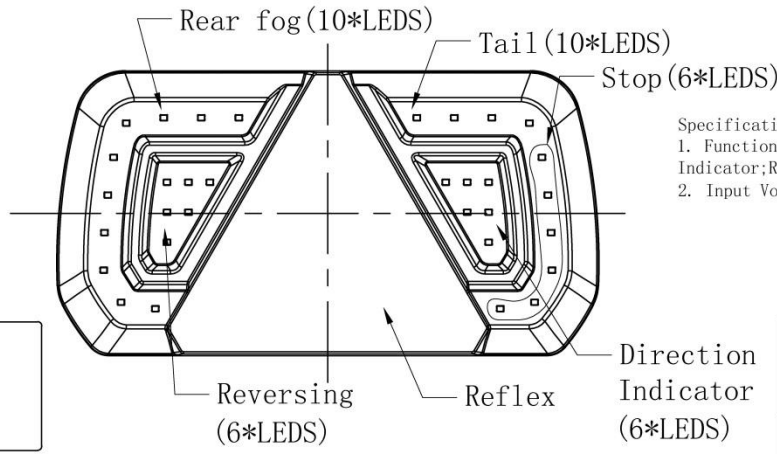
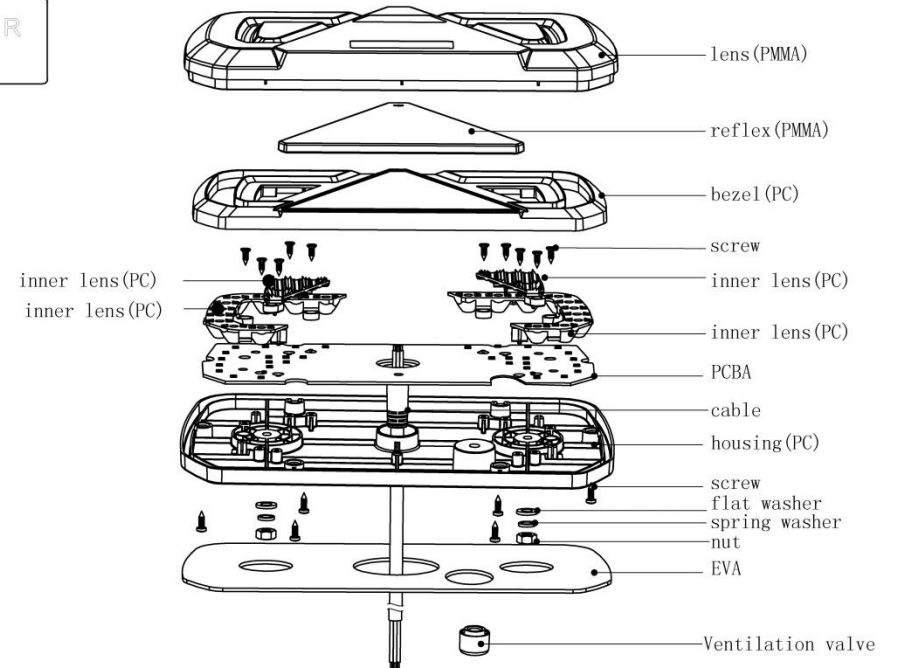
Lens >PMMA<
 Inner lens >PC<
 Housing >PC<

A
 3:1



TAIL(GREEN) 0.3W
 STOP(RED/BLUE) 2.0W
 D.I.(GREEN/BROWN) 2.2W
 FOG(RED) 4.5W
 REV(GREEN/PURPLE) 2.2W
 GND(BLACK)
 VOLTAGE 12/24 VDC

B
 2:1



Specification:
 1. Functions: Tail; Stop; Direction Indicator; Rear fog; Reversing; Reflex.
 2. Input Voltage: 12V/24V.



CL-015-R-CA

