



MINISTERIO  
DE ECONOMÍA, INDUSTRIA  
Y COMPETITIVIDAD

DIRECCIÓN GENERAL DE INDUSTRIA Y  
DE LA PEQUEÑA Y MEDIANA EMPRESA  
SUBDIRECCIÓN GENERAL DE  
CALIDAD Y SEGURIDAD INDUSTRIAL



R1-S1-E9-02.16541

Página /Page 1/3

COMUNICACIÓN / *COMMUNICATION*:

Concerniente a <sup>(1)</sup>: LA CONCESIÓN DE HOMOLOGACIÓN  
LA EXTENSIÓN DE HOMOLOGACIÓN  
LA DENEGACIÓN DE HOMOLOGACIÓN  
LA RETIRADA DE HOMOLOGACIÓN  
EL CESE DEFINITIVO DE PRODUCCIÓN

*Concerning* <sup>(1)</sup>: *APPROVAL GRANTED*  
*APPROVAL EXTENDED*  
*APPROVAL REFUSED*  
*APPROVAL WITHDRAWN*  
*PRODUCTION DEFINITELY DISCONTINUED*

de un tipo de dispositivo en aplicación del Reglamento Nº 7.  
*of a type of device pursuant to Regulation No.7.*

Nº de homologación/ *Approval No.*: R1-S1-E9-02.16541

Extensión Nº / *Extension No.*: -----

1. Marca de fábrica o comercial del dispositivo / *Trade name or mark of the device*: Fordalite
2. Designación del tipo de dispositivo dado por el fabricante / *Manufacturer's name for the type of device*:  
CL-015-L-CA & CL-015-R-CA & CL-015-L-DT & CL-015-R-DT
3. Nombre y dirección del fabricante / *Manufacturer's name and address*:  
Guangzhou Forda Signal Equipment Co., Ltd.  
Building C West side of Dongfeng Highway Auto City Huadu District ,Guangzhou,China
4. En su caso, nombre y dirección del representante del fabricante / *If applicable, name and address of manufacturer's representative*:
5. Dispositivo presentado a homologación el /*Submitted for approval on*: 28/07/2016
6. Servicio técnico encargado de los ensayos de homologación / *Technical service responsible for conducting approval test*: IDIADA
7. Fecha del acta de ensayos emitida por este servicio / *Date of report issued by that service*: 13/01/2017
8. Número del acta de ensayos emitido por dicho servicio / *Number of report issued by that service*: CN16110186
9. Breve descripción / *Concise description*:
  - 9.1. - Por categoría de luz / *By category of lamp*: Luz de pare y posición trasera / *Stop and rear position lamp*  
- Para la instalación en el exterior ~~o en el interior o ambos~~ <sup>(1)</sup> / *For mounting either outside or inside or both* <sup>(1)</sup>

<sup>(1)</sup> Táchese lo que no proceda / *Strike out what does not apply*



R1-S1-E9-02.16541

Página /Page 2/3

- Color de la luz emitida: rojo ~~/blanca~~ <sup>(1)</sup> / *Colour of the light emitted: red/white* <sup>(1)</sup>.
- Número, categoría(s) y tipo de la(s) lámpara(s) / *Number, category and kind of light source(s)*:  
Luz de pare / *Stop lamp*: 6 x LED  
Luz de posición trasera / *Rear position lamp*: 10 x LED
- Voltaje y potencia / *Voltage and wattage*: Luz de pare / *Stop lamp*: 12V/24V, 2.0W  
Luz de posición trasera / *Rear position lamp*: 12V/24V, 0.3W
- Código de identificación específico del módulo de fuente de luz / *Light source module specific identification code*:---
- Solamente para instalación limitada en altura igual o inferior a 750 mm por encima del suelo.(sí/no) <sup>(1)</sup> / *Only for limited mounting height of equal to or less than 750 mm above the ground (yes/no)* <sup>(1)</sup>
- Condiciones geométricas de instalación y variaciones relacionadas (en su caso) / *Geometrical conditions of installation and relating variations (if any)*: Ver documentación suministrada por el fabricante / *See documentation supplied by the manufacturer.*
- Aplicación de una guía de control electrónica/control de intensidad variable de la fuente luminosa / *Application of an electronic light source control gear/variable intensity control*: ---  
(a) formando parte de la luz: ~~si/no~~ <sup>(1)</sup> / *being part of the lamp: yes/no* <sup>(1)</sup>  
(b) no formando parte de la luz: ~~si/no~~ <sup>(1)</sup> / *being not part of the lamp: yes/no* <sup>(1)</sup>
- Tensión(es) de entrada suministrada(s) por la guía de control electrónica de la fuente luminosa / *Input voltage(s) supplied by an electronic light source control gear*: ---
- Fabricante de la guía de control electrónica/control de intensidad variable de la fuente luminosa y número de identificación (cuándo la guía de control de la fuente luminosa forma parte de la luz pero no está incluida en el cuerpo de la luz) / *Electronic light source control gear/variable intensity control manufacturer and identification number (when the light source control gear is part of the lamp but is not included into the lamp body)*:---
- Intensidad luminosa variable: sí/no <sup>(1)</sup> / *Variable luminous intensity: yes/no* <sup>(1)</sup>

9.2. Función(es) producida por una lámpara interdependiente que forma parte de un sistema de lámparas interdependientes / *Function(s) produced by an interdependent lamp forming part of an interdependent lamp system*:

Luz de posición delantera	sí/no <sup>(1)</sup>	<i>Front position lamp</i>	<i>yes/no</i> <sup>(1)</sup>
R1 Luz de posición trasera	sí/no <sup>(1)</sup>	<i>R1 Rear position lamp</i>	<i>yes/no</i> <sup>(1)</sup>
R2 Luz de posición trasera	sí/no <sup>(1)</sup>	<i>R2 Rear position lamp</i>	<i>yes/no</i> <sup>(1)</sup>
S1 Luz de pare	sí/no <sup>(1)</sup>	<i>S1 Stop lamp</i>	<i>yes/no</i> <sup>(1)</sup>
S2 Luz de pare	sí/no <sup>(1)</sup>	<i>S2 Stop lamp</i>	<i>yes/no</i> <sup>(1)</sup>
S3 Luz de pare	sí/no <sup>(1)</sup>	<i>S3 Stop lamp</i>	<i>yes/no</i> <sup>(1)</sup>
S4 Luz de pare	sí/no <sup>(1)</sup>	<i>S4 Stop lamp</i>	<i>yes/no</i> <sup>(1)</sup>
Luz de gálibo	sí/no <sup>(1)</sup>	<i>End-outline marker lamp</i>	<i>yes/no</i> <sup>(1)</sup>

10. Posición de la marca de homologación / *Position of the approval mark*: Ver documentación suministrada por el fabricante / *See documentation supplied by the manufacturer*

11. Motivos de la extensión (en su caso) / *Reason(s) of extension (if applicable)*: -----

<sup>(1)</sup> Táchese lo que no proceda / *Strike out what does not apply*



MINISTERIO  
DE ECONOMÍA, INDUSTRIA  
Y COMPETITIVIDAD

DIRECCIÓN GENERAL DE INDUSTRIA Y  
DE LA PEQUEÑA Y MEDIANA EMPRESA

SUBDIRECCIÓN GENERAL DE  
CALIDAD Y SEGURIDAD INDUSTRIAL



R1-S1-E9-02.16541

Página /Page 3/3

12. La homologación se concede/~~deniega/ extiende/retira~~ <sup>(1)</sup> / *Approval granted/~~refused/ extended/withdrawn~~* <sup>(1)</sup>

13. Lugar / *Place*: Madrid

14. Fecha / *Date*: Ver firma electrónica / *See electronic signature*

15. Firma / *Signature*:

EL SUBDIRECTOR GENERAL DE CALIDAD Y SEGURIDAD INDUSTRIAL  
Resolución P.D. del DIRECTOR GENERAL DE INDUSTRIA Y DE LA PYME de 25-10-2012

16. La lista de documentos en poder del Servicio Administrativo que ha concedido la homologación se adjunta a esta comunicación y puede ser obtenida bajo petición / *The list of documents deposited with the Administration Service which has granted approval is annexed to this communication and may be obtained on request.*

- Informe del ensayo / *Test report*
- Documentación suministrada por el fabricante / *Documentation supplied by the manufacturer*

Nota / *Note*:

En el caso de la luz de posición trasera recíprocamente incorporada a una luz de pare usando una fuente luminosa común y diseñada para operar permanentemente con un sistema de alimentación adicional para regular la intensidad de la luz emitida, el dispositivo deberá: / *In the case of rear position lamp reciprocally incorporated with a stop lamp using a common light source and designed to operate permanently with an additional supply system to regulate the intensity of the light emitted, the device shall either*

- (a) Ser parte de un conjunto de fuente de luz múltiple, o / *Be a part of a multiple light source arrangement, or*
- (b) ~~Estar destinado a ser utilizado en un vehículo equipado con un sistema de seguimiento de fallo para esa función.~~  
*Be intended for use in a vehicle equipped with a failure monitoring system for that function.*

(1) Táchese lo que no proceda / *Strike out what does not apply*

**INFORME N° / REPORT No. CN16110186**

RELATIVO A LA HOMOLOGACIÓN DE LAS LUCES DE POSICIÓN DELANTERAS Y TRASERAS, DE LAS LUCES DE PARE Y DE LAS LUCES DE GÁLIBO PARA LOS VEHÍCULOS A MOTOR (CON EXCEPCIÓN DE MOTOCICLETAS) Y SUS REMOLQUES SEGÚN EL REGLAMENTO 7.02 ECE /  
*CONCERNING THE APPROVAL OF FRONT AND REAR POSITION LAMPS, STOP-LAMPS AND END-OUTLINE MARKER LAMPS FOR MOTOR VEHICLES (EXCEPT MOTORCYCLES) AND THEIR TRAILERS ACCORDING TO REGULATION 7.02 ECE*

Nombre y dirección del fabricante /  
*Manufacturer's name and address* : Guangzhou Forda Signal Equipment Co., Ltd.  
Building C West side of Dongfeng Highway Auto City Huadu  
District ,Guangzhou,China

Marca comercial / *Trade mark* : Fordalite

Tipo / *Type* : CL-015-L-CA & CL-015-R-CA & CL-015-L-DT & CL-015-R-DT

Lugar y fecha de emisión del informe /  
*Place and date of test report issue* : L'Albornar, Santa Oliva (Tarragona)  
13/01/2017

CONCLUSIONES / *CONCLUSIONS*: El dispositivo presentado **CUMPLE** las prescripciones relativas a la homologación de las luces de pare y luces de posición posteriores en aplicación del Reglamento N° 7.02 ECE, según se detalla en el anexo que se adjunta a este informe. / *This device FULFILLS the prescriptions with regard to the approval of stop lamps and rear position lamps in application of Regulation No.7.02 ECE, as detailed in the annex to this report.*

Realizado / *Performed by:*

Joan Fonts Sala  
INGENIERO DE ENSAYOS  
*TEST ENGINEER*

V. B° / *Revised by:*

Lluís Sans Gomis  
JEFE DE DEPARTAMENTO  
*DEPARTMENT MANAGER*

\* LOS RESULTADOS PRESENTADOS SE REFIEREN ÚNICAMENTE A LA MUESTRA ENSAYADA.  
*THE PRESENTED RESULTS REFER ONLY TO THE TESTED SAMPLE*

\* QUEDA TERMINANTEMENTE PROHIBIDA LA REPRODUCCIÓN PARCIAL DE ESTE INFORME SIN PERMISO EXPRESO DE IDIADA.  
*THE PARTIAL REPRODUCTION OF THIS REPORT WITHOUT THE PERMISSION OF IDIADA IS COMPLETELY FORBIDDEN*

**ANEXO AL INFORME****ANNEX TO THE REPORT**

RELATIVO A LA HOMOLOGACIÓN DE LAS LUCES DE POSICION DELANTERAS Y TRASERAS, DE LAS LUCES DE PARE Y DE LAS LUCES DE GÁLIBO PARA LOS VEHÍCULOS A MOTOR (CON EXCEPCIÓN DE MOTOCICLETAS) Y SUS REMOLQUES EL REGLAMENTO 7.02 ECE / *CONCERNING THE APPROVAL OF FRONT AND REAR POSITION LAMPS, STOP-LAMPS AND END-OUTLINE MARKER LAMPS FOR MOTOR VEHICLES (EXCEPT MOTORCYCLES) AND THEIR TRAILERS ACCORDING TO REGULATION 7.02 ECE*

Nombre y dirección del fabricante / <i>Manufacturer's name and address</i>	:	Guangzhou Forda Signal Equipment Co., Ltd. Building C West side of Dongfeng Highway Auto City Huadu District ,Guangzhou,China
Marca comercial / <i>Trade mark</i>	:	Fordalite
Tipo / <i>Type</i>	:	CL-015-L-CA & CL-015-R-CA & CL-015-L-DT & CL-015-R-DT
Identificación de las muestras / <i>Sample identification</i>	:	CN16110186
Categoría de la fuente luminosa / <i>Light source category</i>	:	LED
Nº de fuentes luminosas / <i>No. of light source *</i>	:	Luz de pare / <i>Stop lamp</i> : 6 x LED Luz de posición trasera / <i>Rear position lamp</i> : 10 x LED
Luz / <i>Lamp *</i> :		<del>Simple / <i>Single</i></del> <del>Simple "D" / <i>Single "D"</i></del> <del>Simple con más de una fuente luminosa / <i>Single lamp with more than one light source</i></del> <del>Luz interdependiente "Y" / <i>Interdependent lamp "Y"</i></del>
Módulo de fuente luminosa / <i>Light source module *</i>	:	<del>SI-YES / NO-NO</del>
Código específico de identificación del módulo de fuente luminosa / <i>Light source module specific identification code: ---</i>		

(\*) Táchese lo que no proceda / *Strike out what does not apply*

\* LOS RESULTADOS PRESENTADOS SE REFIEREN ÚNICAMENTE A LA MUESTRA ENSAYADA.  
*THE PRESENTED RESULTS REFER ONLY TO THE TESTED SAMPLE*

\* QUEDA TERMINANTEMENTE PROHIBIDA LA REPRODUCCION PARCIAL DE ESTE INFORME SIN PERMISO EXPRESO DE IDIADA.  
*THE PARTIAL REPRODUCTION OF THIS REPORT WITHOUT THE PERMISSION OF IDIADA IS COMPLETELY FORBIDDEN*

**ESPECIFICACIONES GENERALES – MARCAJE / GENERAL SPECIFICATIONS - MARKING**

Resistencia a las vibraciones / <i>Vibration endurance</i>	<b>CORRECTO / CORRECT</b>
Marcaje / <i>Marking</i>	<b>CORRECTO / CORRECT</b>

**FUENTES LUMINOSAS MODULARES / LIGHT SOURCE MODULES**

El diseño de los módulos de LED es tal que encajan únicamente en la designada y correcta posición, y solo se pueden retirar mediante el uso de herramientas / <i>The design of the LED module(s) is such that they can be fitted in no other position than the designated and corrects one and can only be removed with the use of tool(s).</i>	<b>NO APLICABLE / NOT APPLICABLE</b>
Módulos de fuentes luminosas no idénticos no son intercambiables en el interior del mismo cuerpo de la luz / <i>Non-identical light source modules, if any, are non-interchangeable within the same lamp housing.</i>	<b>NO APLICABLE / NOT APPLICABLE</b>
Resistencia a las manipulaciones / <i>Tamperproof</i>	<b>NO APLICABLE / NOT APPLICABLE</b>
Un módulo de fuentes luminosas deberá ser diseñado de manera que, independientemente del uso de las herramientas, no podrá ser mecánicamente intercambiado con ninguna fuente luminosa reemplazable homologada / <i>A light source module shall be so designed that regardless of the use of tool(s), not mechanically interchangeable with any replaceable approved light source.</i>	<b>NO APLICABLE / NOT APPLICABLE</b>

**FUENTE(S) LUMINOSA(S) REEMPLAZABLE(S) / REPLACEABLE LIGHT SOURCE(S)**

Fuente luminosa homologada según el Reglamento ECE No.37 y/o el Reglamento ECE No. 128/ <i>Light source approved according to Regulation ECE No. 37 and/or Regulation ECE No. 128</i>	<b>NO APLICABLE / NOT APPLICABLE</b>
El diseño del dispositivo permite la fijación de la fuente luminosa únicamente en su correcta posición / <i>The design of the device is such that the light source can be fixed in no other position but the correct one.</i>	<b>NO APLICABLE / NOT APPLICABLE</b>
El portalámparas cumple con las características dadas en la Publicación CEI 60061 / <i>The light source holder conforms to the characteristics given in IEC Publication 60061.</i>	<b>NO APLICABLE / NOT APPLICABLE</b>

**LUZ INTERDEPENDIENTE / INTERDEPENDENT LAMP**

Un sistema de lámpara interdependiente deberá cumplir los requisitos cuando todas las luces interdependientes están encendidas a la vez. / <i>An interdependent lamp system shall meet the requirements when all its interdependent lamps are opened together.</i>	<b>NO APLICABLE / NOT APPLICABLE</b>
--------------------------------------------------------------------------------------------------------------------------------------------------------------------------------------------------------------------------------------------------------------------	------------------------------------------

\* LOS RESULTADOS PRESENTADOS SE REFIEREN ÚNICAMENTE A LA MUESTRA ENSAYADA.  
*THE PRESENTED RESULTS REFER ONLY TO THE TESTED SAMPLE*

\* QUEDA TERMINANTEMENTE PROHIBIDA LA REPRODUCCION PARCIAL DE ESTE INFORME SIN PERMISO EXPRESO DE IDIADA.  
*THE PARTIAL REPRODUCTION OF THIS REPORT WITHOUT THE PERMISSION OF IDIADA IS COMPLETELY FORBIDDEN*

**ESPECIFICACIONES COLORIMÉTRICAS / COLORIMETRIC SPECIFICATIONS**

Coordenadas cromáticas / <i>Chromatic co-ordinates</i> (eje de referencia / <i>reference axis</i> )		<b>MUESTRA A / SAMPLE A</b>	<b>MUESTRA B / SAMPLE B</b>
<b>x</b>		<b>0.6856</b>	<b>0.6958</b>
<b>y</b>	$y \leq 0.335$	<b>0.3044</b>	<b>0.3022</b>
	$y \geq 0.980-x$		
<b>z</b>		<b>0.0100</b>	<b>0.0020</b>

Resultado del ensayo / Test result: Las muestras ensayadas cumplen con las especificaciones colorimétricas en el interior del campo correspondiente a la parrilla de distribución luminosa definida en el Reglamento. Fuera de este campo, no se observan variaciones bruscas de color / *The samples tested fulfil with the colorimetric specifications within the field of the light distribution grid defined in the present Regulation. Outside this field no sharp variation of colour is observed.*

\* LOS RESULTADOS PRESENTADOS SE REFIEREN ÚNICAMENTE A LA MUESTRA ENSAYADA.  
*THE PRESENTED RESULTS REFER ONLY TO THE TESTED SAMPLE*

\* QUEDA TERMINANTEMENTE PROHIBIDA LA REPRODUCCION PARCIAL DE ESTE INFORME SIN PERMISO EXPRESO DE IDIADA.  
*THE PARTIAL REPRODUCTION OF THIS REPORT WITHOUT THE PERMISSION OF IDIADA IS COMPLETELY FORBIDDEN*

**ESPECIFICACIONES FOTOMÉTRICAS / PHOTOMETRIC SPECIFICATIONS**

**1. Intensidades luminosas medidas después de un minuto de encendido / Luminous intensities measured after one minute of operation.**

**1. a LUZ DE PARE / STOP LAMP**

	<b>MUESTRA A / SAMPLE A</b>	<b>MUESTRA B / SAMPLE B</b>
<p>Interior del campo angular especificado * / <i>In the specified angular field *</i> <math>260 \geq I(\text{cd}) \geq 0.3 \text{ cd}</math></p> <p>* <math>H=\pm 45^\circ</math>; <math>V=\pm 15^\circ</math> or <math>H=-45^\circ/-20^\circ</math>; <math>V=+ 15^\circ / 0^\circ</math> (por debajo del plano H / <i>under the H plane</i>) and <math>H=+45^\circ/-20^\circ</math>; <math>V=+ 15^\circ / -5^\circ</math>: dispositivo instalado en el plano H de la luz a una altura de montaje &lt; 750 mm / <i>lamps intended to be installed with the H plane* of the lamp with mounting height &lt; 750 mm above the ground</i> <math>H=+45^\circ/-45^\circ</math>; <math>V=+ 5^\circ / -15^\circ</math>: dispositivo instalado en el plano H de la luz a una altura de montaje &gt; 2100 mm / <i>device installed with the H plane of the lamp with mounting height &gt; 2100 mm above the ground</i></p>	<b>CORRECTO / CORRECT</b>	<b>CORRECTO / CORRECT</b>
<p>Intensidad mínima requerida en la tabla de distribución de la luz normal en el espacio, como se muestra en el Anexo 4 cuando una de las fuentes luminosa falla / <i>Minimum Intensity required in the table of standard light distribution in space as shown in Annex 4 when any one light source has failed</i></p> <p>Nota 1/ <i>Note 1</i>: Todas las fuentes luminosas conectadas en serie son consideradas como una sola fuente luminosa / <i>All light sources which are connected in series are considered to be one light source.</i></p> <p>Nota 2/ <i>Note 2</i>: Con luces que tengan solamente dos fuentes luminosas, se considerará suficiente una intensidad mínima del 50% en el eje de referencia de la luz, a condición que la ficha de comunicación tenga una nota que indique que dicha luz no puede utilizarse más que en un vehículo equipado de un testigo de funcionamiento que indique el fallo de una u otra de las dos fuentes luminosas / <i>For lamps designed for only two light sources, 50% of the minimum intensity in the axis of reference of the lamp shall be considered sufficient, provided that a note in the communication form states that the lamp is only for use on a vehicle fitted with an operating tell-tale which indicates when any one of these two light sources has failed</i></p>	<b>CORRECTO / CORRECT</b>	<b>CORRECTO / CORRECT</b>

\* LOS RESULTADOS PRESENTADOS SE REFIEREN UNICAMENTE A LA MUESTRA ENSAYADA.  
*THE PRESENTED RESULTS REFER ONLY TO THE TESTED SAMPLE*

\* QUEDA TERMINANTEMENTE PROHIBIDA LA REPRODUCCION PARCIAL DE ESTE INFORME SIN PERMISO EXPRESO DE IDIADA.  
*THE PARTIAL REPRODUCTION OF THIS REPORT WITHOUT THE PERMISSION OF IDIADA IS COMPLETELY FORBIDDEN*



TABLA DE DISTRIBUCIÓN LUMINOSA / SPATIAL LUMINOUS DISTRIBUTION TABLE

**MUESTRA A / SAMPLE A:**

H→ V↓	20°	10°	5°	0°	5°	10°	20°
<b>max</b> <b>10°</b> <b>min</b>			260.0 <b>44.5Cd</b> 12.0		260.0 <b>33.86Cd</b> 12.0		
<b>max</b> <b>5°</b> <b>min</b>	260.0 <b>26.33Cd</b> 6.0	260.0 <b>106.6Cd</b> 12.0		260.0 <b>115.8Cd</b> 42.0		260.0 <b>40.73Cd</b> 12.0	260.0 <b>7.59Cd</b> 6.0
<b>max</b> <b>0°</b> <b>min</b>		260.0 <b>146.3Cd</b> 21.0	260.0 <b>165.1Cd</b> 54.0	260.0 <b>155.2Cd</b> 60.0	260.0 <b>110.4Cd</b> 54.0	260.0 <b>48.96Cd</b> 21.0	
<b>max</b> <b>5°</b> <b>min</b>	260.0 <b>27.08Cd</b> 6.0	260.0 <b>126.5Cd</b> 12.0		260.0 <b>132.1Cd</b> 42.0		260.0 <b>44.24Cd</b> 12.0	260.0 <b>7.19Cd</b> 6.0
<b>max</b> <b>10°</b> <b>min</b>			260.0 <b>57.43Cd</b> 12.0		260.0 <b>45.46Cd</b> 12.0		

**MUESTRA B / SAMPLE B:**

H→ V↓	20°	10°	5°	0°	5°	10°	20°
<b>max</b> <b>10°</b> <b>min</b>			260.0 <b>43.18Cd</b> 12.0		260.0 <b>38.31Cd</b> 12.0		
<b>max</b> <b>5°</b> <b>min</b>	260.0 <b>16.6Cd</b> 6.0	260.0 <b>88.51Cd</b> 12.0		260.0 <b>119.7Cd</b> 42.0		260.0 <b>62.54Cd</b> 12.0	260.0 <b>10.61Cd</b> 6.0
<b>max</b> <b>0°</b> <b>min</b>		260.0 <b>117.8Cd</b> 21.0	260.0 <b>158.3Cd</b> 54.0	260.0 <b>162.6Cd</b> 60.0	260.0 <b>135.2Cd</b> 54.0	260.0 <b>77.93Cd</b> 21.0	
<b>max</b> <b>5°</b> <b>min</b>	260.0 <b>16.64Cd</b> 6.0	260.0 <b>101.8Cd</b> 12.0		260.0 <b>134.5Cd</b> 42.0		260.0 <b>68.94Cd</b> 12.0	260.0 <b>12.11Cd</b> 6.0
<b>max</b> <b>10°</b> <b>min</b>			260.0 <b>56.48Cd</b> 12.0		260.0 <b>52.96Cd</b> 12.0		

\* LOS RESULTADOS PRESENTADOS SE REFIEREN UNICAMENTE A LA MUESTRA ENSAYADA.

*THE PRESENTED RESULTS REFER ONLY TO THE TESTED SAMPLE*

\* QUEDA TERMINANTEMENTE PROHIBIDA LA REPRODUCCION PARCIAL DE ESTE INFORME SIN PERMISO EXPRESO DE IDIADA.

*THE PARTIAL REPRODUCTION OF THIS REPORT WITHOUT THE PERMISSION OF IDIADA IS COMPLETELY FORBIDDEN*

**1. b LUZ DE POSICIÓN POSTERIOR / REAR POSITION LAMP**

	<b>MUESTRA A / SAMPLE A</b>	<b>MUESTRA B / SAMPLE B</b>
<p>Interior del campo angular especificado * / <i>In the specified angular field *</i> I (cd) ≥ 0.05 * H=+80°/-45°; V=±15° o/or H=+80°/-45°; V=+15°/0° y/and H=+80°/-20°; V=0°/-5°: dispositivo instalado en el plano H de la luz a una altura de montaje &lt; 750 mm / <i>device installed with the H plane of the lamp with mounting height &lt; 750 mm above the ground.</i> H=+80°/-45°; V=+5°/-15°: dispositivo instalado en el plano H de la luz a una altura de montaje &gt; 2100 mm / <i>device installed with the H plane of the lamp with mounting height &gt; 2100 mm above the ground.</i></p>	<b>CORRECTO / CORRECT</b>	<b>CORRECTO / CORRECT</b>
<p>Intensidad mínima requerida en la tabla de distribución de la luz normal en el espacio, como se muestra en el Anexo 4 cuando una de las fuentes luminosa falla / <i>Minimum Intensity required in the table of standard light distribution in space as shown in Annex 4 when any one light source has failed</i> Nota 1/ <i>Note 1</i>: Todas las fuentes luminosas conectadas en serie son consideradas como una sola fuente luminosa / <i>All light sources which are connected in series are considered to be one light source.</i> ----- Nota 2/ <i>Note 2</i>: Con luces que tengan solamente dos fuentes luminosas, se considerará suficiente una intensidad mínima del 50% en el eje de referencia de la luz, a condición que la ficha de comunicación tenga una nota que indique que dicha luz no puede utilizarse más que en un vehículo equipado de un testigo de funcionamiento que indique el fallo de una u otra de las dos fuentes luminosas / <i>For lamps designed for only two light sources, 50% of the minimum intensity in the axis of reference of the lamp shall be considered sufficient, provided that a note in the communication form states that the lamp is only for use on a vehicle fitted with an operating tell-tale which indicates when any one of these two light sources has failed</i></p>	<b>CORRECTO / CORRECT</b>	<b>CORRECTO / CORRECT</b>

\* LOS RESULTADOS PRESENTADOS SE REFIEREN UNICAMENTE A LA MUESTRA ENSAYADA.  
*THE PRESENTED RESULTS REFER ONLY TO THE TESTED SAMPLE*

\* QUEDA TERMINANTEMENTE PROHIBIDA LA REPRODUCCION PARCIAL DE ESTE INFORME SIN PERMISO EXPRESO DE IDIADA.  
*THE PARTIAL REPRODUCTION OF THIS REPORT WITHOUT THE PERMISSION OF IDIADA IS COMPLETELY FORBIDDEN*

## TABLA DE DISTRIBUCIÓN LUMINOSA / SPATIAL LUMINOUS DISTRIBUTION TABLE

## MUESTRA A / SAMPLE A:

H→ V↓	20°	10°	5°	0°	5°	10°	20°
max 10° min			17.0 4.32Cd 0.8		17.0 3.876Cd 0.8		
max 5° min	17.0 1.6Cd 0.4	17.0 8.222Cd 0.8		17.0 11.41Cd 2.8		17.0 5.826Cd 0.8	17.0 0.897Cd 0.4
max 0° min		17.0 10.64Cd 1.4	17.0 14.34Cd 3.6	17.0 15.18Cd 4.0	17.0 12.34Cd 3.6	17.0 6.863Cd 1.4	
max 5° min	17.0 1.514Cd 0.4	17.0 9.028Cd 0.8		17.0 12.03Cd 2.8		17.0 5.806Cd 0.8	17.0 0.887Cd 0.4
max 10° min			17.0 4.935Cd 0.8		17.0 4.476Cd 0.8		

## MUESTRA B / SAMPLE B:

H→ V↓	20°	10°	5°	0°	5°	10°	20°
max 10° min			17.0 4.573Cd 0.8		17.0 3.602Cd 0.8		
max 5° min	17.0 2.361Cd 0.4	17.0 9.732Cd 0.8		17.0 11.38Cd 2.8		17.0 4.16Cd 0.8	17.0 0.878Cd 0.4
max 0° min		17.0 12.93Cd 1.4	17.0 15.38Cd 3.6	17.0 14.88Cd 4.0	17.0 10.77Cd 3.6	17.0 4.813Cd 1.4	
max 5° min	17.0 2.279Cd 0.4	17.0 11.02Cd 0.8		17.0 12.16Cd 2.8		17.0 4.157Cd 0.8	17.0 0.964Cd 0.4
max 10° min			17.0 5.14Cd 0.8		17.0 4.024Cd 0.8		

\* LOS RESULTADOS PRESENTADOS SE REFIEREN UNICAMENTE A LA MUESTRA ENSAYADA.

THE PRESENTED RESULTS REFER ONLY TO THE TESTED SAMPLE

\* QUEDA TERMINANTEMENTE PROHIBIDA LA REPRODUCCION PARCIAL DE ESTE INFORME SIN PERMISO EXPRESO DE IDIADA.

THE PARTIAL REPRODUCTION OF THIS REPORT WITHOUT THE PERMISSION OF IDIADA IS COMPLETELY FORBIDDEN

2. **Intensidades luminosas medidas después de 30 minutos de encendido / Luminous intensities measured after 30 minutes of operation.**

2. a **LUZ DE PARE / STOP LAMP**

	MUESTRA A / SAMPLE A	MUESTRA B / SAMPLE B
<p>Interior del campo angular especificado * / <i>In the specified angular field *</i> <math>260 \geq I(\text{cd}) \geq 0.3 \text{ cd}</math></p> <p>* <math>H=\pm 45^\circ</math>; <math>V=\pm 15^\circ</math> or <math>H=-45^\circ/-20^\circ</math>; <math>V=+ 15^\circ / 0^\circ</math> (por debajo del plano H / <i>under the H plane</i>) and <math>H=+45^\circ/-20^\circ</math>; <math>V=+ 15^\circ / -5^\circ</math>: dispositivo instalado en el plano H de la luz a una altura de montaje &lt; 750 mm / <i>lamps intended to be installed with the H plane* of the lamp with mounting height &lt; 750 mm above the ground</i> <math>H=+45^\circ/-45^\circ</math>; <math>V=+ 5^\circ / -15^\circ</math>: dispositivo instalado en el plano H de la luz a una altura de montaje &gt; 2100 mm / <i>device installed with the H plane of the lamp with mounting height &gt; 2100 mm above the ground</i></p>	<b>CORRECTO / CORRECT</b>	<b>CORRECTO / CORRECT</b>
<p>Intensidad mínima requerida en la tabla de distribución de la luz normal en el espacio, como se muestra en el Anexo 4 cuando una de las fuentes luminosa falla / <i>Minimum Intensity required in the table of standard light distribution in space as shown in Annex 4 when any one light source has failed</i></p> <p>Nota 1/ <i>Note 1</i>: Todas las fuentes luminosas conectadas en serie son consideradas como una sola fuente luminosa / <i>All light sources which are connected in series are considered to be one light source.</i></p>	<b>CORRECTO / CORRECT</b>	<b>CORRECTO / CORRECT</b>
<p>Nota 2/ <i>Note 2</i>: Con luces que tengan solamente dos fuentes luminosas, se considerará suficiente una intensidad mínima del 50% en el eje de referencia de la luz, a condición que la ficha de comunicación tenga una nota que indique que dicha luz no puede utilizarse más que en un vehículo equipado de un testigo de funcionamiento que indique el fallo de una u otra de las dos fuentes luminosas / <i>For lamps designed for only two light sources, 50% of the minimum intensity in the axis of reference of the lamp shall be considered sufficient, provided that a note in the communication form states that the lamp is only for use on a vehicle fitted with an operating tell-tale which indicates when any one of these two light sources has failed</i></p>		

\* LOS RESULTADOS PRESENTADOS SE REFIEREN UNICAMENTE A LA MUESTRA ENSAYADA.  
*THE PRESENTED RESULTS REFER ONLY TO THE TESTED SAMPLE*

\* QUEDA TERMINANTEMENTE PROHIBIDA LA REPRODUCCION PARCIAL DE ESTE INFORME SIN PERMISO EXPRESO DE IDIADA.  
*THE PARTIAL REPRODUCTION OF THIS REPORT WITHOUT THE PERMISSION OF IDIADA IS COMPLETELY FORBIDDEN*

## TABLA DE DISTRIBUCIÓN LUMINOSA / SPATIAL LUMINOUS DISTRIBUTION TABLE

## MUESTRA A / SAMPLE A:

H→ V↓	20°	10°	5°	0°	5°	10°	20°
max 10° min			260.0 <b>44.28Cd</b> 12.0		260.0 <b>33.69Cd</b> 12.0		
max 5° min	260.0 <b>26.2Cd</b> 6.0	260.0 <b>106Cd</b> 12.0		260.0 <b>115.2Cd</b> 42.0		260.0 <b>40.53Cd</b> 12.0	260.0 <b>7.548Cd</b> 6.0
max 0° min		260.0 <b>145.6Cd</b> 21.0	260.0 <b>164.3Cd</b> 54.0	260.0 <b>154.5Cd</b> 60.0	260.0 <b>109.8Cd</b> 54.0	260.0 <b>48.72Cd</b> 21.0	
max 5° min	260.0 <b>26.95Cd</b> 6.0	260.0 <b>125.9Cd</b> 12.0		260.0 <b>131.4Cd</b> 42.0		260.0 <b>44.02Cd</b> 12.0	260.0 <b>7.158Cd</b> 6.0
max 10° min			260.0 <b>57.14Cd</b> 12.0		260.0 <b>45.23Cd</b> 12.0		

## MUESTRA B / SAMPLE B:

H→ V↓	20°	10°	5°	0°	5°	10°	20°
max 10° min			260.0 <b>43.1Cd</b> 12.0		260.0 <b>38.23Cd</b> 12.0		
max 5° min	260.0 <b>16.57Cd</b> 6.0	260.0 <b>88.33Cd</b> 12.0		260.0 <b>119.5Cd</b> 42.0		260.0 <b>62.42Cd</b> 12.0	260.0 <b>10.59Cd</b> 6.0
max 0° min		260.0 <b>117.6Cd</b> 21.0	260.0 <b>158Cd</b> 54.0	260.0 <b>162.3Cd</b> 60.0	260.0 <b>134.9Cd</b> 54.0	260.0 <b>77.78Cd</b> 21.0	
max 5° min	260.0 <b>16.61Cd</b> 6.0	260.0 <b>101.6Cd</b> 12.0		260.0 <b>134.2Cd</b> 42.0		260.0 <b>68.81Cd</b> 12.0	260.0 <b>12.09Cd</b> 6.0
max 10° min			260.0 <b>56.37Cd</b> 12.0		260.0 <b>52.86Cd</b> 12.0		

\* LOS RESULTADOS PRESENTADOS SE REFIEREN UNICAMENTE A LA MUESTRA ENSAYADA.

THE PRESENTED RESULTS REFER ONLY TO THE TESTED SAMPLE

\* QUEDA TERMINANTEMENTE PROHIBIDA LA REPRODUCCION PARCIAL DE ESTE INFORME SIN PERMISO EXPRESO DE IDIADA.

THE PARTIAL REPRODUCTION OF THIS REPORT WITHOUT THE PERMISSION OF IDIADA IS COMPLETELY FORBIDDEN

**2. b LUZ DE POSICIÓN POSTERIOR / REAR POSITION LAMP**

	<b>MUESTRA A / SAMPLE A</b>	<b>MUESTRA B / SAMPLE B</b>
<p>Interior del campo angular especificado* / <i>In the angular field specified*</i>:</p> <p style="text-align: center;"><math>I(cd) \geq 0.05</math></p> <p>* <math>H=+80^\circ/-45^\circ</math>; <math>V=\pm 15^\circ</math> o/or</p> <p><math>H=+80^\circ/-45^\circ</math>; <math>V=+15^\circ/0^\circ</math> y/and <math>H=+80^\circ/-20^\circ</math>; <math>V=0^\circ/-5^\circ</math>: dispositivo instalado en el plano H de la luz a una altura de montaje &lt; 750 mm / <i>device installed with the H plane of the lamp with mounting height &lt; 750 mm above the ground.</i></p> <p><math>H=+80^\circ/-45^\circ</math>; <math>V=+5^\circ/-15^\circ</math>: dispositivo instalado en el plano H de la luz a una altura de montaje &gt; 2100 mm / <i>device installed with the H plane of the lamp with mounting height &gt; 2100 mm above the ground.</i></p>	<b>CORRECTO / CORRECT</b>	<b>CORRECTO / CORRECT</b>
<p>Intensidad mínima requerida en la tabla de distribución de la luz normal en el espacio, como se muestra en el Anexo 4 cuando una de las fuentes luminosa falla / <i>Minimum Intensity required in the table of standard light distribution in space as shown in Annex 4 when any one light source has failed</i></p> <p>Nota 1/ <i>Note 1</i>: Todas las fuentes luminosas conectadas en serie son consideradas como una sola fuente luminosa / <i>All light sources which are connected in series are considered to be one light source.</i></p> <p>Nota 2/ <i>Note 2</i>: Con luces que tengan solamente dos fuentes luminosas, se considerará suficiente una intensidad mínima del 50% en el eje de referencia de la luz, a condición que la ficha de comunicación tenga una nota que indique que dicha luz no puede utilizarse más que en un vehículo equipado de un testigo de funcionamiento que indique el fallo de una u otra de las dos fuentes luminosas / <i>For lamps designed for only two light sources, 50% of the minimum intensity in the axis of reference of the lamp shall be considered sufficient, provided that a note in the communication form states that the lamp is only for use on a vehicle fitted with an operating tell-tale which indicates when any one of these two light sources has failed</i></p>	<b>CORRECTO / CORRECT</b>	<b>CORRECTO / CORRECT</b>

\* LOS RESULTADOS PRESENTADOS SE REFIEREN ÚNICAMENTE A LA MUESTRA ENSAYADA.  
*THE PRESENTED RESULTS REFER ONLY TO THE TESTED SAMPLE*

\* QUEDA TERMINANTEMENTE PROHIBIDA LA REPRODUCCIÓN PARCIAL DE ESTE INFORME SIN PERMISO EXPRESO DE IDIADA.  
*THE PARTIAL REPRODUCTION OF THIS REPORT WITHOUT THE PERMISSION OF IDIADA IS COMPLETELY FORBIDDEN*

## TABLA DE DISTRIBUCIÓN LUMINOSA / SPATIAL LUMINOUS DISTRIBUTION TABLE

## MUESTRA A / SAMPLE A:

H→ V↓	20°	10°	5°	0°	5°	10°	20°
max 10° min			17.0 4.342Cd 0.8		17.0 3.895Cd 0.8		
max 5° min	17.0 1.608Cd 0.4	17.0 8.263Cd 0.8		17.0 11.47Cd 2.8		17.0 5.855Cd 0.8	17.0 0.902Cd 0.4
max 0° min		17.0 10.69Cd 1.4	17.0 14.41Cd 3.6	17.0 15.26Cd 4.0	17.0 12.4Cd 3.6	17.0 6.897Cd 1.4	
max 5° min	17.0 1.522Cd 0.4	17.0 9.073Cd 0.8		17.0 12.09Cd 2.8		17.0 5.832Cd 0.8	17.0 0.891Cd 0.4
max 10° min			17.0 4.96Cd 0.8		17.0 4.498Cd 0.8		

## MUESTRA B / SAMPLE B:

H→ V↓	20°	10°	5°	0°	5°	10°	20°
max 10° min			17.0 4.578Cd 0.8		17.0 3.606Cd 0.8		
max 5° min	17.0 2.363Cd 0.4	17.0 9.742Cd 0.8		17.0 11.39Cd 2.8		17.0 4.164Cd 0.8	17.0 0.879Cd 0.4
max 0° min		17.0 12.94Cd 1.4	17.0 15.4Cd 3.6	17.0 14.9Cd 4.0	17.0 10.78Cd 3.6	17.0 4.818Cd 1.4	
max 5° min	17.0 2.281Cd 0.4	17.0 11.03Cd 0.8		17.0 12.17Cd 2.8		17.0 4.161Cd 0.8	17.0 0.965Cd 0.4
max 10° min			17.0 5.145Cd 0.8		17.0 4.028Cd 0.8		

\* LOS RESULTADOS PRESENTADOS SE REFIEREN UNICAMENTE A LA MUESTRA ENSAYADA.

THE PRESENTED RESULTS REFER ONLY TO THE TESTED SAMPLE

\* QUEDA TERMINANTEMENTE PROHIBIDA LA REPRODUCCION PARCIAL DE ESTE INFORME SIN PERMISO EXPRESO DE IDIADA.

THE PARTIAL REPRODUCTION OF THIS REPORT WITHOUT THE PERMISSION OF IDIADA IS COMPLETELY FORBIDDEN

**MEDIDAS ADICIONALES DE LAS LUCES DE POSICIÓN POSTERIORES INCORPORADAS CON LA LUZ DE PARE / ADDITIONAL MEASUREMENTS FOR THE REAR POSITION LAMPS RECIPROCALLY INCORPORATED WITH A STOP LAMP**

**MUESTRA A / SAMPLE A:**

H→ V↓	10°	5°	0°	5°	10°
5°	$I_p=8.263\text{Cd}$ $I_s=106\text{Cd}$ $I_s/I_p=12.83 \geq 5$		$I_p=11.47\text{Cd}$ $I_s=115.2\text{Cd}$ $I_s/I_p=10.04 \geq 5$		$I_p=5.855\text{Cd}$ $I_s=40.53\text{Cd}$ $I_s/I_p=6.922 \geq 5$
0°	$I_p=10.69\text{Cd}$ $I_s=145.6\text{Cd}$ $I_s/I_p=13.62 \geq 5$	$I_p=14.41\text{Cd}$ $I_s=164.3\text{Cd}$ $I_s/I_p=11.4 \geq 5$	$I_p=15.26\text{Cd}$ $I_s=154.5\text{Cd}$ $I_s/I_p=10.12 \geq 5$	$I_p=12.4\text{Cd}$ $I_s=109.8\text{Cd}$ $I_s/I_p=8.856 \geq 5$	$I_p=6.897\text{Cd}$ $I_s=48.72\text{Cd}$ $I_s/I_p=7.064 \geq 5$
5°	$I_p=9.073\text{Cd}$ $I_s=125.9\text{Cd}$ $I_s/I_p=13.88 \geq 5$		$I_p=12.09\text{Cd}$ $I_s=131.4\text{Cd}$ $I_s/I_p=10.87 \geq 5$		$I_p=5.835\text{Cd}$ $I_s=44.02\text{Cd}$ $I_s/I_p=7.543 \geq 5$

**MUESTRA B / SAMPLE B:**

H→ V↓	10°	5°	0°	5°	10°
5°	$I_p=9.742\text{Cd}$ $I_s=88.33\text{Cd}$ $I_s/I_p=9.067 \geq 5$		$I_p=11.39\text{Cd}$ $I_s=119.5\text{Cd}$ $I_s/I_p=10.49 \geq 5$		$I_p=4.164\text{Cd}$ $I_s=62.42\text{Cd}$ $I_s/I_p=14.99 \geq 5$
0°	$I_p=12.94\text{Cd}$ $I_s=117.6\text{Cd}$ $I_s/I_p=9.089 \geq 5$	$I_p=15.4\text{Cd}$ $I_s=158\text{Cd}$ $I_s/I_p=10.26 \geq 5$	$I_p=14.9\text{Cd}$ $I_s=162.3\text{Cd}$ $I_s/I_p=10.89 \geq 5$	$I_p=10.78\text{Cd}$ $I_s=134.9\text{Cd}$ $I_s/I_p=12.51 \geq 5$	$I_p=4.818\text{Cd}$ $I_s=77.78\text{Cd}$ $I_s/I_p=16.14 \geq 5$
5°	$I_p=11.03\text{Cd}$ $I_s=101.6\text{Cd}$ $I_s/I_p=9.212 \geq 5$		$I_p=12.17\text{Cd}$ $I_s=134.2\text{Cd}$ $I_s/I_p=11.03 \geq 5$		$I_p=4.161\text{Cd}$ $I_s=68.81\text{Cd}$ $I_s/I_p=16.54 \geq 5$

La relación  $I_s/I_p$  es  $\geq 5$  dentro del campo requerido / The relation  $I_s/I_p$  is  $\geq 5$  in the required field.

$I_p$ : Intensidad de la luz de posición / Intensity of the position lamp

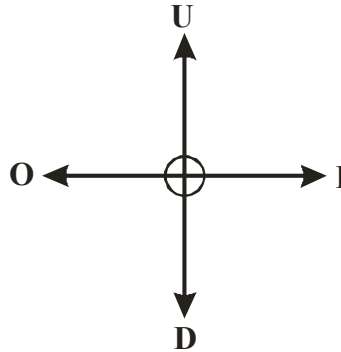
$I_s$ : Intensidad de la luz de posición + luz de pare simultáneamente / Intensity of the position lamp + stop-lamp simultaneously.

\* LOS RESULTADOS PRESENTADOS SE REFIEREN UNICAMENTE A LA MUESTRA ENSAYADA.  
THE PRESENTED RESULTS REFER ONLY TO THE TESTED SAMPLE

\* QUEDA TERMINANTEMENTE PROHIBIDA LA REPRODUCCION PARCIAL DE ESTE INFORME SIN PERMISO EXPRESO DE IDIADA.  
THE PARTIAL REPRODUCTION OF THIS REPORT WITHOUT THE PERMISSION OF IDIADA IS COMPLETELY FORBIDDEN



**SUPERFICIE ILUMINANTE / ILLUMINATING SURFACE**



	Upper boundary "U" (mm)	Down boundary "D" (mm)	Inner boundary "I" (mm)	Outer boundary "O" (mm)
Stop lamp /Rear position lamp	51.4	51.4	35.5	35.5

Lugar del ensayo / *Test place*: Guangzhou, China  
 Fecha del ensayo / *Test date*: 28/12/2016

Joan Fonts Sala  
 INGENIERO DE ENSAYOS  
 TEST ENGINEER

\* LOS RESULTADOS PRESENTADOS SE REFIEREN UNICAMENTE A LA MUESTRA ENSAYADA.  
 THE PRESENTED RESULTS REFER ONLY TO THE TESTED SAMPLE  
 \* QUEDA TERMINANTEMENTE PROHIBIDA LA REPRODUCCION PARCIAL DE ESTE INFORME SIN PERMISO EXPRESO DE IDIADA.  
 THE PARTIAL REPRODUCTION OF THIS REPORT WITHOUT THE PERMISSION OF IDIADA IS COMPLETELY FORBIDDEN

DOCUMENTACIÓN TÉCNICA /  
*TECHNICAL DOCUMENTATION*

First application date	2016-7-28						<input type="checkbox"/>
First extension date	<input type="checkbox"/>						
1. Specification data	<input type="checkbox"/>						
Type	CL-015-L-CA & CL-015-R-CA & CL-015-L-DT & CL-015-R-DT						
Function	reflex	direction indicator	tail	stop	rear fog	Reversing	
Colour	red	amber	red	red	red	white	
Rated	Voltage	12/24V					
	Wattage	2.2W	0.3W	2.0W	4.5W	2.2W	
Applicable Regulation (ECE)		R3	R6	R7	R7	R38	R23
Location of marking	Number and category of light source	-	LED*6	LED*10	LED*6	LED*10	LED*6
	Trade mark	Fordalite					
Marked on the Lens							

2. Construction and material

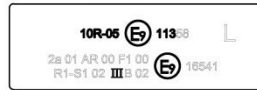
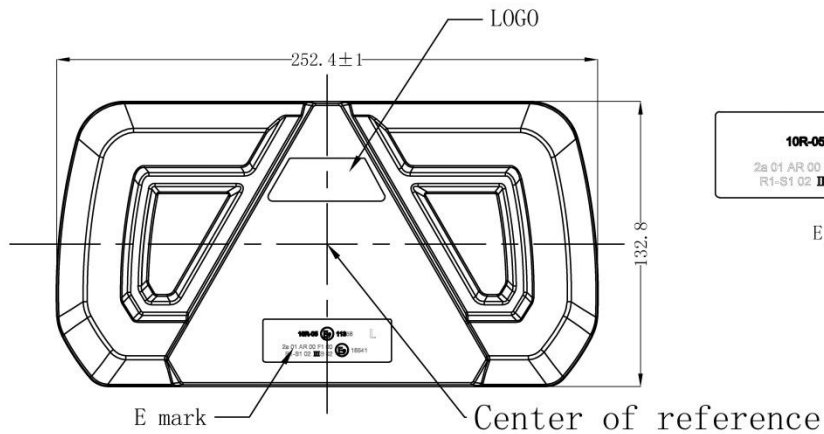
Construction	Material	Remarks <input type="checkbox"/> <input type="checkbox"/>
Outer Lens	PMMA	Clear
Inner Lens	PC	Color : Rear Fog: Red Stop lamp: Red Rear position lamp: Red Reversing lamp: White Direction indicator lamp: Amber Reflex: Red(Material: PMMA)
Electrical wiring	<input type="checkbox"/>	<input type="checkbox"/> <input type="checkbox"/>

3. Name and address of Applicant and Address	Guangzhou Forda Signal Equipment Co., Ltd.
	Building C West side of Dongfeng Highway Auto City Huadu District, Guangzhou, China
4. Name and address of manufacturer :	Guangzhou Forda Signal Equipment Co., Ltd.
	Building C West side of Dongfeng Highway Auto City Huadu District, Guangzhou, China

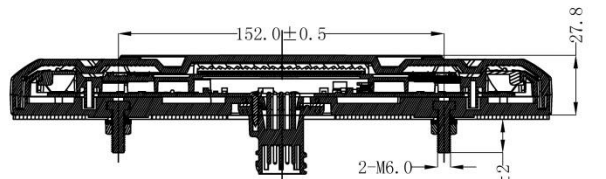
CN16110186

Note : Approval markings are shown in the attached drawing.

This information document consists of 6 pages.



E mark  
2:1

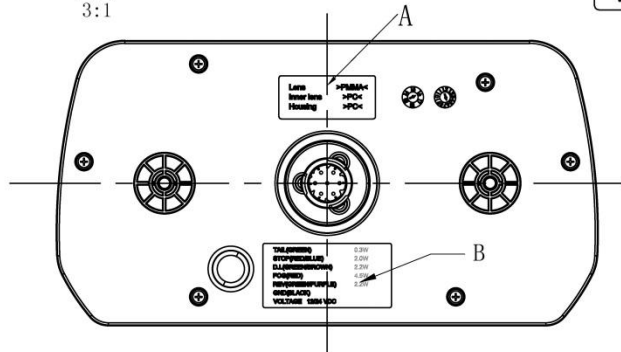


Reference Axis

Lens >PMMA<  
Inner lens >PC<  
Housing >PC<

TAIL(GREEN)	0.3W
STOP(RED/BLUE)	2.0W
D.L.(GREEN/BROWN)	2.2W
FOG(RED)	4.5W
REV(GREEN/PURPLE)	2.2W
GND(BLACK)	
VOLTAGE 12/24 VDC	

A  
3:1



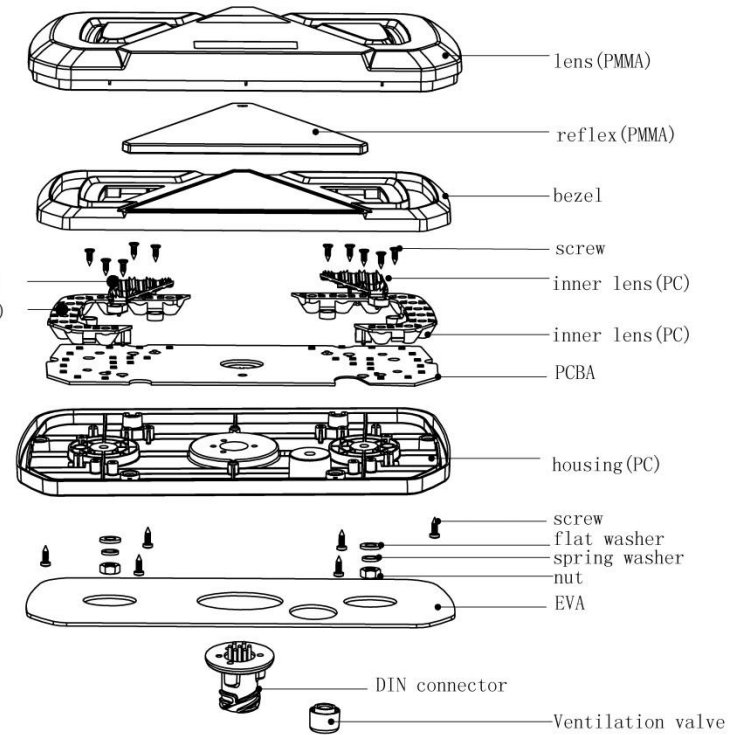
B  
2:1

Stop (6\*LEDS)

Direction Indicator (6\*LEDS)

Reflex

Reversing (6\*LEDS)



Tail (10\*LEDS)

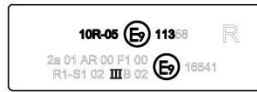
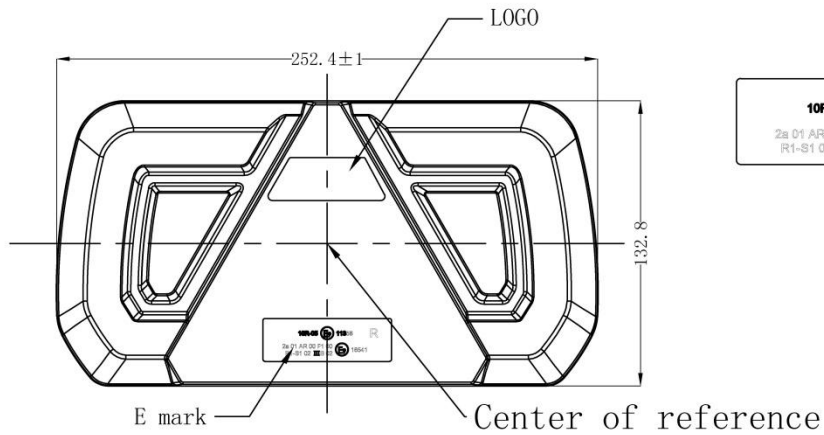
Rear fog (10\*LEDS)

Specification:

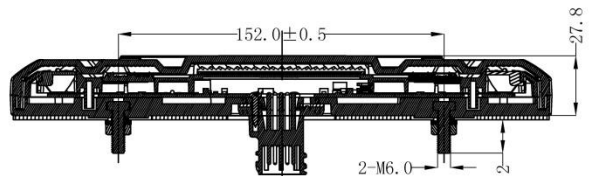
- Functions: Tail; Stop; Direction Indicator; Rear fog; Reversing; Reflex.
- Input Voltage: 12V/24V.



CL-015-L-DT



E mark  
2:1

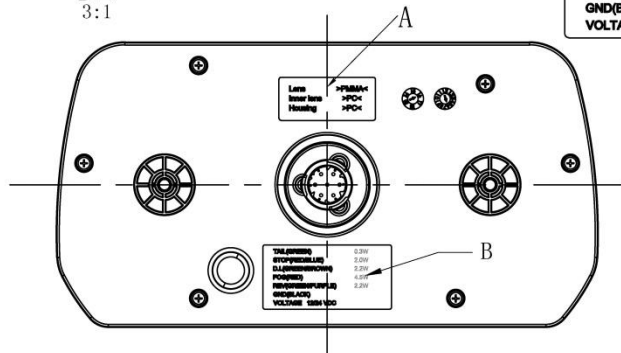


Reference Axis

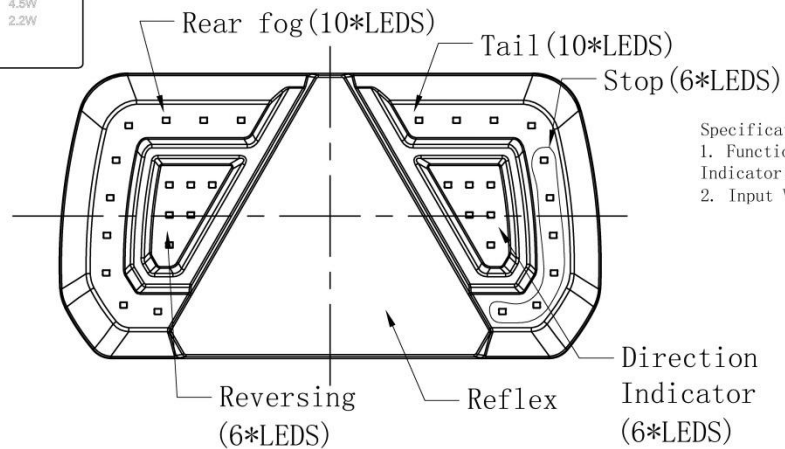
Lens >PMMA<  
Inner lens >PC<  
Housing >PC<

TAIL(GREEN)	0.3W
STOP(RED/BLUE)	2.0W
D.I.(GREEN/BROWN)	2.2W
FOG(RED)	4.5W
REV(GREEN/PURPLE)	2.2W
GND(BLACK)	2.2W
VOLTAGE 12/24 VDC	

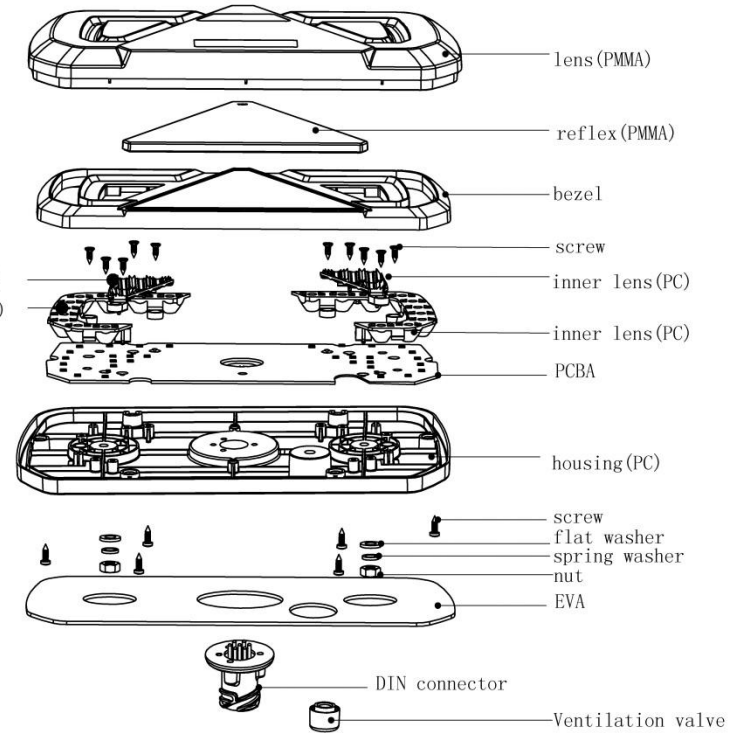
A  
3:1



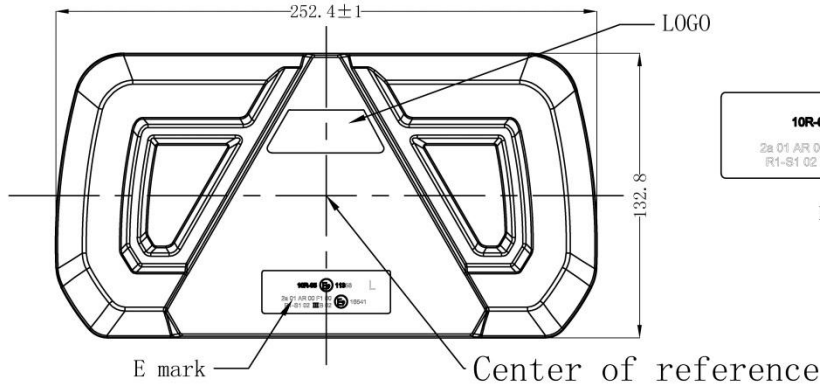
B  
2:1



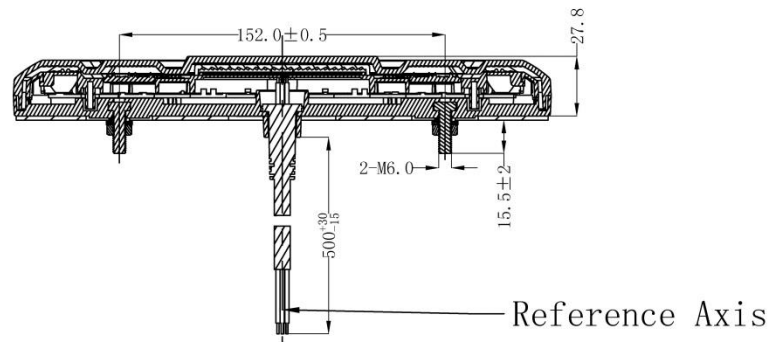
Specification:  
1. Functions: Tail;Stop;Direction Indicator;Rear fog;Reversing;Reflex.  
2. Input Voltage: 12V/24V.



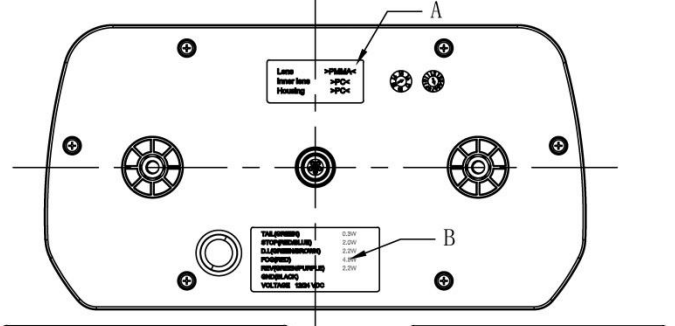
CL-015-R-DT



E mark  
2:1



Reference Axis

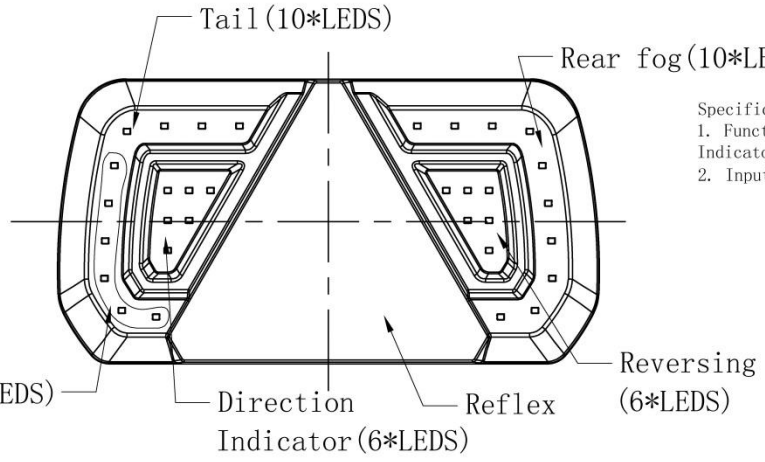
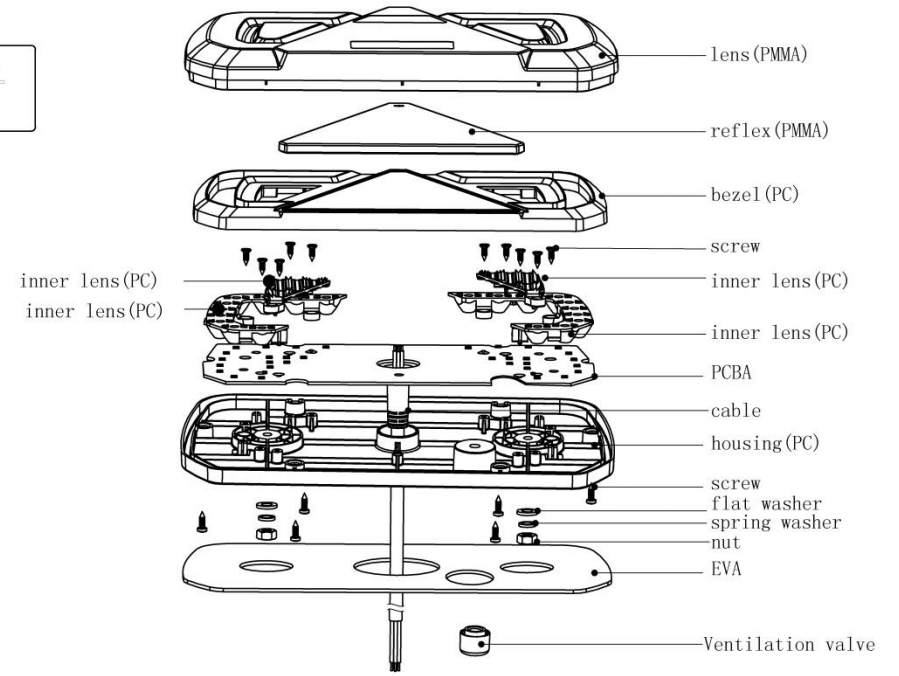


Lens >PMMA<  
Inner lens >PC<  
Housing >PC<

TAIL(GREEN) 0.3W  
STOP(RED/BLUE) 2.0W  
D.L.(GREEN/BROWN) 2.2W  
FOG(RED) 4.5W  
REV(GREEN/PURPLE) 2.2W  
GND(BLACK)  
VOLTAGE 12/24 VDC

A  
3:1

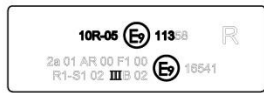
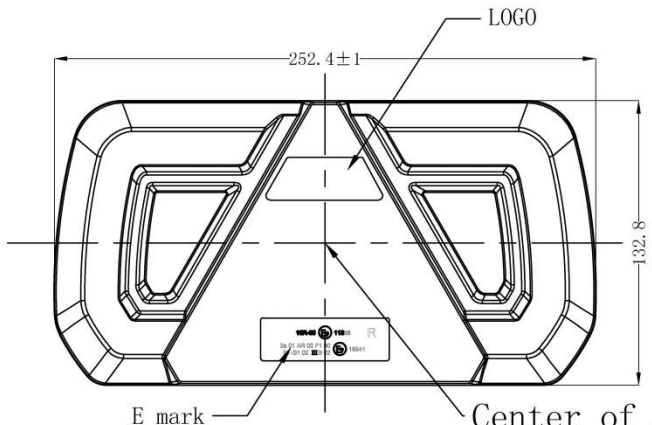
B  
2:1



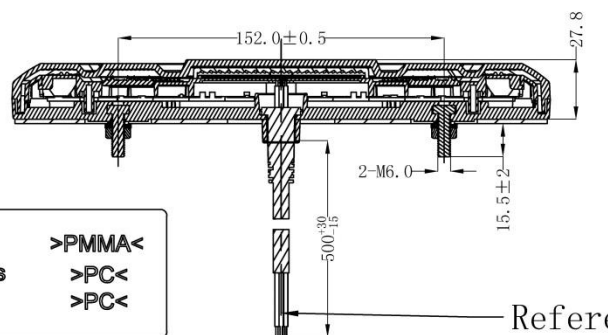
Specification:  
1. Functions: Tail;Stop;Direction Indicator;Rear fog;Reversing;Reflex.  
2. Input Voltage: 12V/24V.



CL-015-L-CA

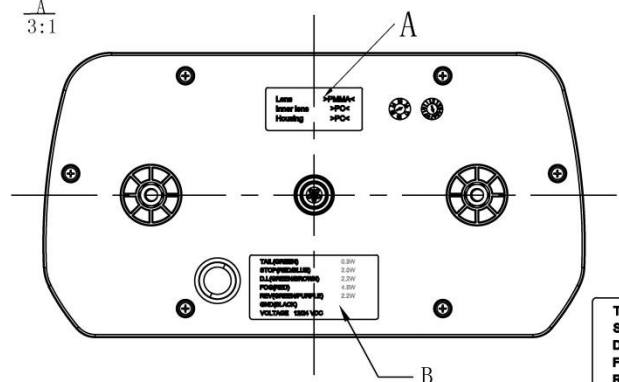


E mark  
2:1



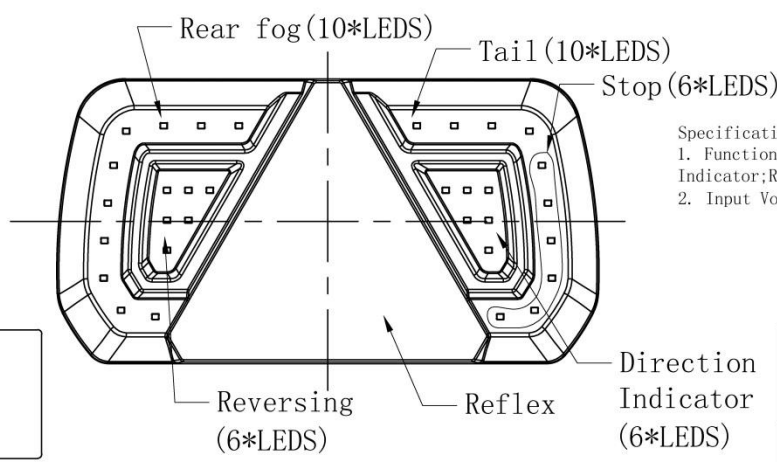
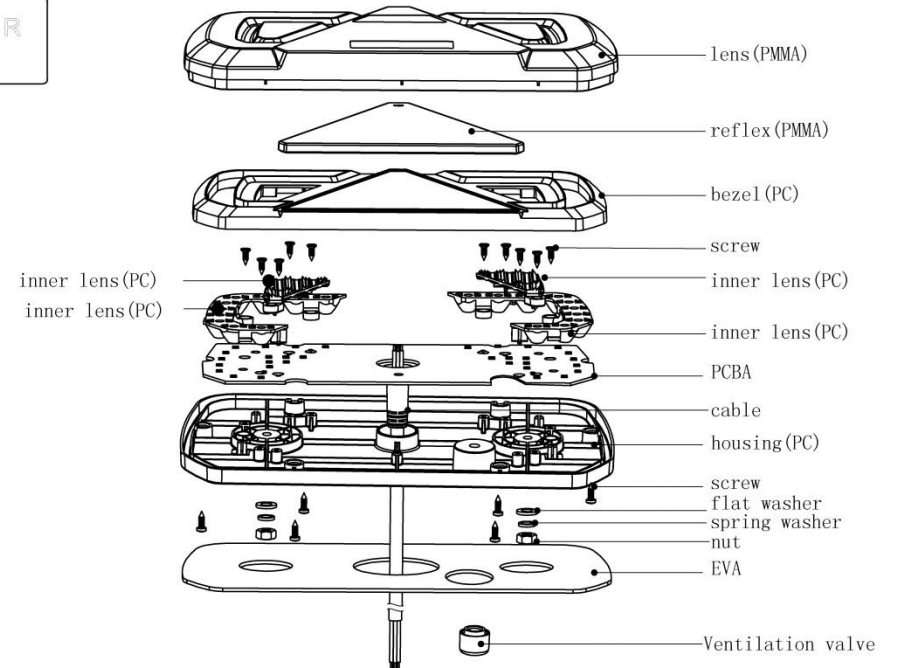
Lens >PMMA<  
Inner lens >PC<  
Housing >PC<

A  
3:1



TAIL(GREEN)	0.3W
STOP(RED/BLUE)	2.0W
D.I.(GREEN/BROWN)	2.2W
FOG(RED)	4.5W
REV(GREEN/PURPLE)	2.2W
GND(BLACK)	
VOLTAGE	12/24 VDC

B  
2:1



Specification:  
1. Functions: Tail; Stop; Direction Indicator; Rear fog; Reversing; Reflex.  
2. Input Voltage: 12V/24V.



CL-015-R-CA

