

IMontážní návod

Start-Stop-Memory

Mercedes

A (W176, 2012-), C (W204, 2007-2015), E (W212, 2009-2016), S (W221, 2005-2013),
CLA (W117, 2013-), GLA (X156, 2013-), GLK (X204, 2008-)



10R-036672



Obj.kód: ssm-mc01

Vážený zákazníku,

Děkujeme za důvěru v naše produkty! Tato instalační příručka byla vytvořena s maximální péčí a je pravidelně revidována. Nemůžeme zaručit, že náš manuál je kompletní a neobsahuje chyby. Pokud zjistíte jakékoliv chyby nebo máte nějaké potíže, dejte nám prosím vědět,

Obsah

Bezpečnostní instrukce	1
Obsah balení	1
Popis funkce	2
Montážní místo	2
Montážní návod pro C & E class	2
Montážní návod pro A class, CLA, GLA & GLK	3
Popis pinů	3
Schéma zapojení	4
Záruční podmínky	4

Bezpečnostní instrukce

Instalace tohoto výrobku by měl provádět pouze školený odborný personál a v souladu s tímto návodem. Výrobce nemůže přijmout žádnou odpovědnost za poranění osob nebo za škody na majetku z chyb v tomto návodu.

Před zahájením instalace odpojte baterii. Během montáže musí být všechny přídavné přívody zajištěny podle průřezu a délky kabelu (DIN VDE 0298-4).

Obsah balení:



interface



připojovací kabeláž



Torx-
šroubovák



vyjímací nástroj



pájka

Potřebné nářadí:

Popis funkce

S tímto adaptérem "Start-Stop paměť" zůstává poslední nastavení funkce Start-Stop uloženo i po příštím nastartování motoru. Původní spínač Start-Stop bude rozšířen o paměťovou funkci. Tento paměťový modul si uloží požadovaný provozní režim pro systém Start-Stop a automaticky přepíná uložené nastavení při každém zapnutí zapalování nebo spuštění motoru.

Funkce: instalace modulu → nastartování motoru → aktivace nebo deaktivace Start-Stop funkce.
Vaše poslední nastavení zůstane uložené.

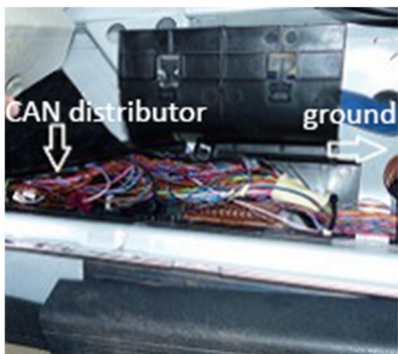
Montážní místo



Montážní návod pro C & E class:

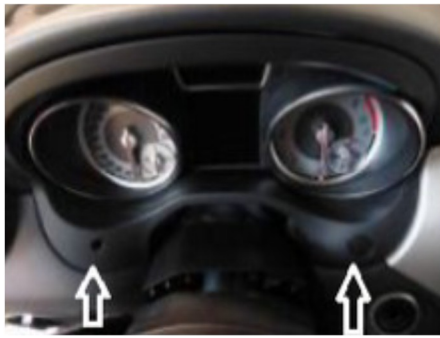


Demontujte obložení prahu → Zde najdete vodiče CAN (hnědý, hnědo-červený). Připojte správné vodiče u řidiče. do volné zásuvky

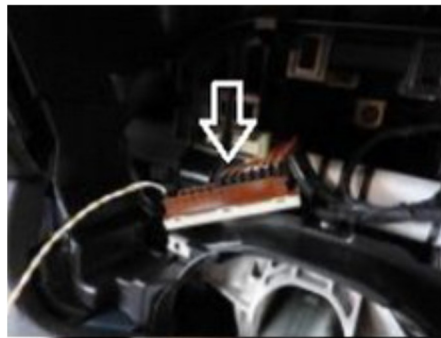


Pro připojení napájení použijte pojistku 5A, vložte do volného slotu na pojistkové skříni a zde připojte vodič Zem se připojuje na šroubu uzemnění (viz. foto) pomocí kabelového oka (černý vodič).

Montážní návod pro A class, CLA, GLA & GLK



Demontujte plast a šrouby
Od přístrojového panelu.



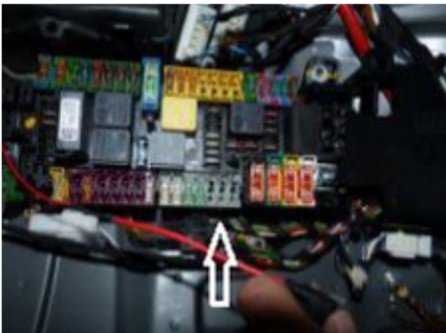
Odpojte bílý konektor od přístrojového panelu.
Připojte příslušný konektor do volného slotu.



Odstraňte z pravé strany
netkanou vláknu
a uvolněte spodní šroub.



Zasuňte kabelové oko pro připojení země
(černý vodič) a utáhněte šroub.



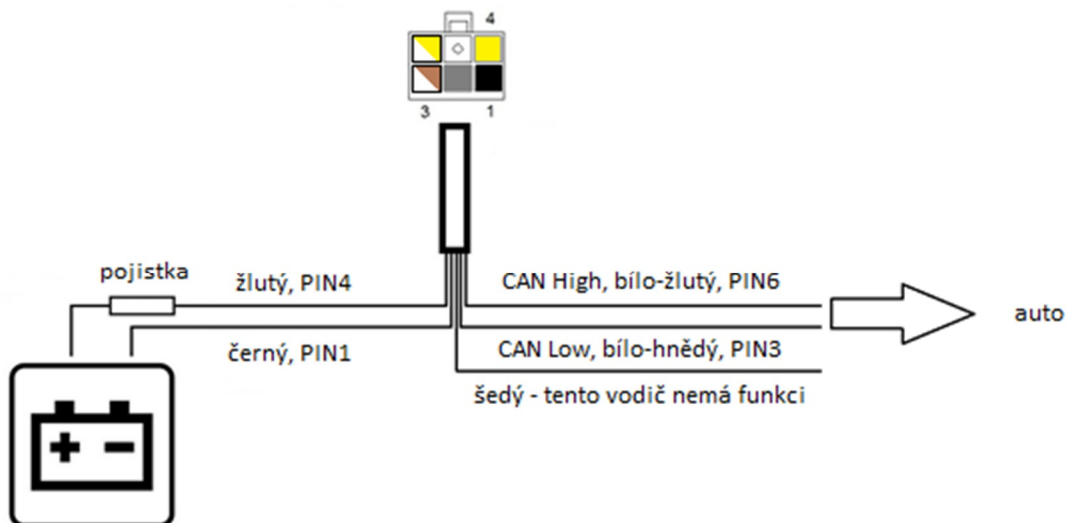
Vytáhněte vodič z napájení pomocí napájecího pásu umístěného za přístrojovou deskou k pojistkové skříňce. Vyjměte původní pojistku (pokud je k dispozici) a zasuňte ji do volného slotu na držáku pojistek. Připojte držák pojistky do původní zásuvky na pojistkové skříňce.

Popis pinů 6-pólového Molex-Minifit konektoru



	vstup- /výstup	označení	Barva vodiče	poznámka
1	vstup	zem	černý	---
2	Není obsazeno	---	---	---
3	vstup	CAN Low	Bílo-hnědý	Ve vozidle: hnědý
4	vstup	napájení +12 V	žlutý	Připojte na svorku 30, použijte doporučenou pojistku!
5	Není obsazeno	---	---	---
6	vstup	CAN High	Bílo-žlutý	Ve vozidle: hnědo-červený

Schéma zapojení



Před instalací odpojte baterii. Při instalaci musí být všechny dodatečné přívodní vodiče jistěné podle jejich průřezu a délky drátu. (DIN VDE 0298-4)

Záruční podmínky

Výrobce poskytuje záruční lhůtu 2 roky od data zakoupení, pokud byl tento výrobek instalován s souladu s montážním návodem.

Pokud jsou v záruční době nutné opravy chyb či nesprávných funkcí tohoto produktu, výrobce opraví produkt nebo jej nahradí bezchybným produktem. Abyste mohli uplatnit výhody těchto ustanovení, potřebujete doklad o koupi.

Nárok na záruční opravu zaniká v případě:

- neoprávněné změny na zařízení nebo příslušenství
- neodborné opravy provedené na zařízení
- nesprávné použití nebo provoz
- násilné vlivy na zařízení (pád, destrukce, nehoda atd.)

Při instalaci dodržujte všechny bezpečnostní a právní předpisy.

Při instalaci elektronických zařízení do vozidel dodržujte montážní pokyny a záruční podmínky výrobce vozidla.

V každém případě musíte informovat majitele (vlastníka vozidla) o instalaci tohoto rozhraní a o všech rizicích.

Doporučuje se proto kontakt s výrobcem vozidla nebo s autorizovaným servisem, abyste vyloučili veškerá rizika.