

DVRB24s

Videokamera k záznamu jízdy vozidla S GPS modulem (černá skříňka)

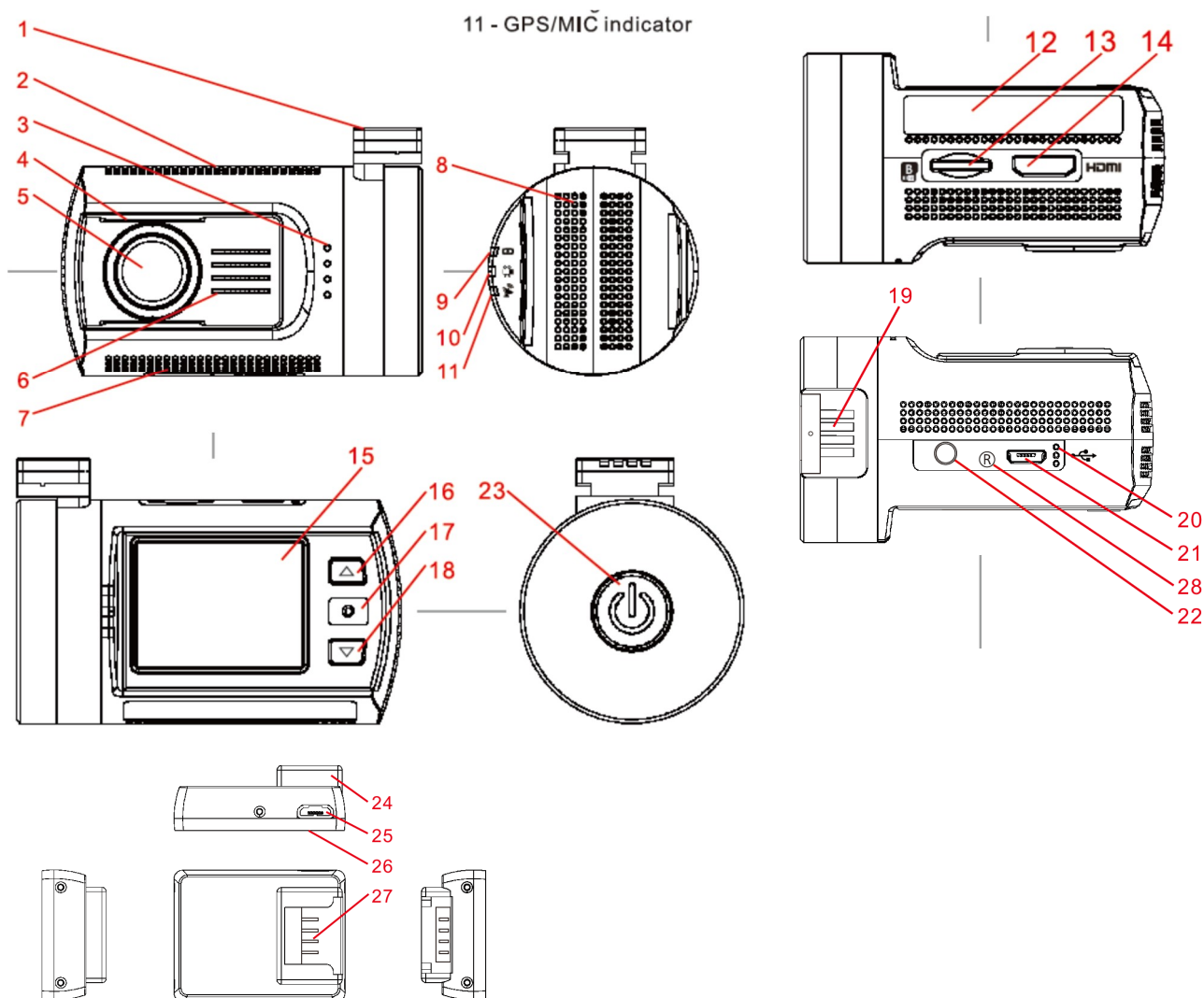
Uživatelská příručka



Obsah

Popis kamery	1
Popis kamery	2
Vložení SD karty	2
Hlavní nabídka	3
Nabídka nastavení	3
Nahrávání videa, fotografování a PC kamera	5
Další funkce	6
USB připojení	6
Přehrávání souborů v PC	7
Přehrávání na televizi	7
Stav a nabíjení baterií	7
Technické specifikace	8
Bezpečnostní opatření	8

Popis kamery



- | | | |
|---------------------------|---|---|
| 1. Konzole | 11. Kontrolka GPS/MIC | 20. Mikrofon |
| 2. Vrchní chladící otvory | 12. Nálepka | 21. Mikro USB slot |
| 3. Reproduktor | 13. Slot pro SD kartu (B) | 22. AV výstup |
| 4. Úchyt CPL | 14. HDMI | 23. Hlavní vypínač |
| 5. Optika kamery | 15. LCD | 24. Držák kamery s integrovaným GPS modulem |
| 6. Přední chladící otvory | 16. Tlačítko NAHORU Aktivace/deaktivace mikrofonu | 25. Mikro USB slot |
| 7. Spodní chladící otvory | 17. Tlačítko OK | 26. Oboustranná lepicí poduška |
| 8. Boční chladící otvory | 18. Tlačítko DOLŮ | 27. Kontakty |
| 9. Kontrolka zapnutí | 19. Montážní kontakty | 28. Reset |
| 10. Kontrolka záznamu | | |

Vložení SD karty

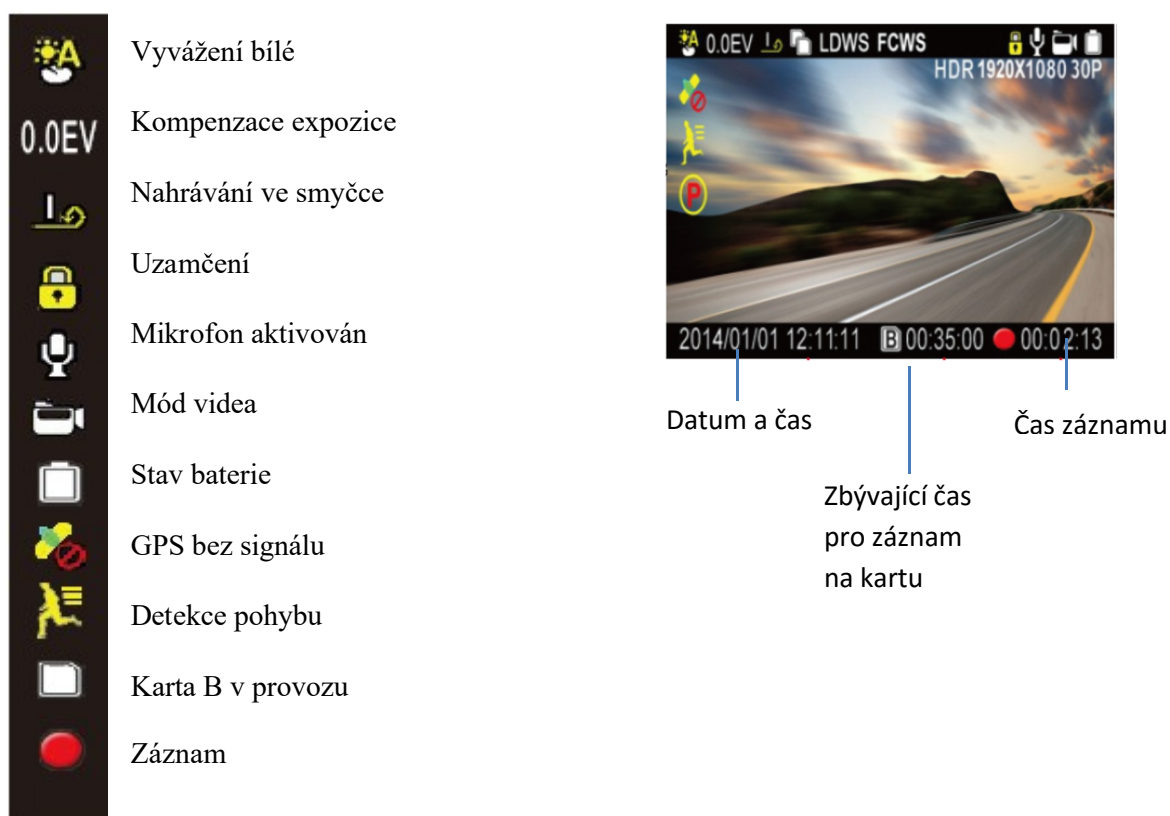
Před zahájením nahrávání videa prosím vložte mikro SD kartu (není součástí balení) do slotu pro mikro SD kartu označenou B v zařízení. Doporučuje se používat Class 6 nebo Class 10. Chcete-li mikro SD kartu vyjmout, opatrně ji zatlačte do zařízení a poté vyjměte.

Poznámky:

- Po vložení SD karty ji zařízení rozpozná jako výchozí úložiště a všechna data budou na ni uložena.
- Když na SD kartě dojde místo, zařízení automaticky smaže nejstarší soubory a začne nahrávat od začátku (pokud není karta zaplněna uzamčenými soubory).

Hlavní nabídka

Na obrazovce mohou být zobrazeny následující symboly:



Nabídka nastavení

Nabídku nastavení zahájíte v režimu nahrávání videozáznamů stisknutím tlačítka MENU/NAHORU. V zobrazené nabídce bude modře označena položka SETUP. Prostřednictvím tlačítek „UP“ (▲) a „DOWN“ (▼) zvolte požadovanou položku nabídky a svou volbu potvrďte tlačítkem REC/OK. Prostřednictvím tlačítek „UP“ (▲) a „DOWN“ (▼) zvolte požadovanou hodnotu nastavení a svou volbu potvrďte tlačítkem REC/OK, nastavení bude uloženo.

Nabídka SETUP (nastavení) obsahuje následující položky:

- VIDEO RESOLUTION: rozlišení videozáznamu:

2560 x 1080	30fps	21:9
2304 x 1296	30fps	16:9
1920 x 1080	45fps	16:9
1920 x 1080	30fps	16:9
HDR 1920 x 1080	30fps	16:9
1280 x 720	60fps	16:9
1280 x 720	30fps	16:9
- VIDEO QUALITY: nastavení kvality/ostrosti obrazu: SUPER FINE-super jemný
FINE-jemný
NORMAL-normální
- PHOTO RESOLUTION: rozlišení fotografií: 4M (2688 x 1512 16:9)
9M (4000 x 2250 16:9)
13M (4800 x 2700 16:9)
- PHOTO QUALITY: nastavení kvality/ostrosti obrazu: SUPER FINE-super jemný
FINE-jemný
NORMAL-normální

- AUTO EXPOSURE METERING: Automatické měření expozice: CENTER - střed
AVERAGE - průměr
SPOT - okénko
- EXPOSURE COMPENSATION: kompenzace expozice v rozsahu +2 EV až -2 EV
- WHITE BALANCE: vyvážení bílé: AUTO - automatická
SUNNY - slunce
CLOUDY - zataženo
TUNGSTEN - wolfram
FLUORESCENT
- FLICKER: frekvence videa AUTO/50/60 Hz
- ROTATE IMAGE 180°: otočení obrazu: OFF - vypnuto
ON - zapnuto
- LOOP SETING: délka sekvencí video nahrávek: OFF/1/3/5 minut
- LDWS DETEKCE: funkce upozornění na možnost kolize s objektem v dráze vozu
- LDWS CALIBRATIOBN: LDWS Kalibrace: nastavte referenční čáry ke zlepšení funkčnosti. Posuňte horní čáru do výšky horizontu a spodním řádku na výšku přední části vozu, nastavení proved'te pomocí tlačítek nahoru a dolů. Pomocí tlačítka OK potvrďte nastavení každého nastavení.
- MOTION DETECTION: detekce pohybu - Je-li zařízení v pohotovostním režimu a funkce je zapnuta: zařízení začne automaticky nahrávat, když zjistí pohybující se objekt, a ukončí nahrávání, pokud v okolí žádný pohyb není. Záznam pokračuje ještě 15 sekund poté, co se co není detekován pohyb. Zde můžete nastavit citlivost detekce: OFF - vypnuto
LOW - nízká
MIDDLE - střední
HIGH - vysoká
- BOOT SOUND: Uvítací melodie: OFF - vypnuto
ON - Zapnuto
- GREEN INDICATOR: Zelená kontrolka - nastavení její funkce: GPS STATUS- kontrolka GPS
MIC STATUS- kontrolka mikrofón
OFF- kontrolka vypnuto
- G-SENSOR SENSITIVITY: úroveň citlivosti zabudovaného akcelerometru: OFF/2G/2,5G/3G/3,5G/4G/4,5G
- POWER OFF DELAY: Automatické vypnutí: OFF/1/3/5 minut
- SCREEN OFF DELAY: odepnutí LCD po uplynutí nastaveného času: 15sec/30sec/1min/3min/5min
- GPS STAMPING: Záznam GPS do videa: OFF - vypnuto
LOG ONLY - jednoduchý
ON - zapnuto
- SPEED STAMPING: Zobrazení rychlosti - GPS musí být aktivována.
Nastavení zobrazení: OFF - vypnuto
KM/H - kilometry
MPH - míle
- DRIVER NUMBER STAMPING: Aktivace zobrazení SPZ či jména řidiče: OFF - vypnuto
ON - zapnuto
- DRIVER NUMBER: Zadání SPZ nebo jména řidiče: Je možno zadat postupně 9 písmen/čísel (000000000)
- DATE STAMPING: Formát zobrazení data: OFF - vypnuto
YYMMDD
MMDDYY
DDMMYY
- TIME STAMPING: Formát zobrazení hodin: OFF- Vypnuto
12 HOURS- 12 hodinový
24 HOURS – 24 hodinový

- DATE AND TIME: Nastavení data a času 00 2014 / 11 / 11 12:12
- LANGUAGE: preferovaný jazyk nabídek.
- FORMAT CARD: Formátování (vymazání obsahu) paměťové karty
- RESTORE DEFAULT: obnovit výchozí nastavení kamery: NO – NE
YES - ANO
- FIRMWARE VERSION: Verze firmwaru kamery.

Nahrávání videa, fotografování a PC kamera

Spuštění a vypnutí kamery

Krátkým stisknutím hlavního vypínače kameru spustíte, což bude potvrzeno rozsvícením indikační LED diody. Opětvným dlouhým stisknutím kameru vypnete. Zařízení můžete rovněž umístit do auto nabíječky. Zde se zařízení automaticky zapne a začne nahrávat, jakmile dojde k nastartování vozu. Po vypnutí motoru zařízení automaticky uloží poslední soubor a vypne se.

Poznámka: Pokud dojde k vybití baterie, kamera se po příslušném varování vypne.

Režim nahrávání (REC)

Po zapnutí kamery je automaticky v režimu kamera, což bude potvrzeno zobrazením symbolu kamery v levém horním rohu.

Stisknutím tlačítka OK zahájíte nahrávání, jehož průběh bude potvrzen blikáním červeného kolečka u symbolu kamery.

1. Stisknete-li tlačítko OK během nahrávání smyčky videa, dojde k uložení aktuálního souboru a zařízení přejde do pohotovostního režimu.
2. Stisknete-li tlačítko MENU/NAHORU během nahrávání, dojde k vypnutí záznamu zvuku, opětovným stiskem aktivujete záznam zvuku.

Režim fotografování

Přidržením tlačítka OK pořídíte fotografii, což bude potvrzeno krátkým zobrazením symbolu fotoaparátu v levém horním rohu.

Režim PC kamera

Připojte zařízení k počítači prostřednictvím rozhraní USB. Objeví se na displeji kamery USB CONNECTING. Kamera je spojena s PC a je možno zobrazení záznamů uložených na mikro SD kartě vložené v kameře.

Přehrávání videa

Přidržením stisknutím tlačítka DOLŮ přepnete kameru na režim přehrávání videa, což bude potvrzeno zobrazením nápisem MOVIE v levém horním rohu.

- Krátkým stisknutím tlačítka NAHORU lze zvolit předchozí záznamy.
- Krátkým stisknutím tlačítka DOLŮ lze zvolit následující záznamy.
- Krátkým stisknutím tlačítka OK vyberete záznam, opětovným krátkým stisknutím tlačítka REC/OK zahájíte přehrávání zvoleného video záznamu.
- Pokud během přehrávání stisknete tlačítka NAHORU/DOLŮ, dojde u souboru k rychlému přetáčení dopředu / dozadu, opětovným stiskem tlačítka NAHORU/DOLŮ, dojde u souboru k přehrávání ve standardní rychlosti.
- Pozastavení můžete provést stiskem tlačítka OK.
- Přidržením tlačítka DOLŮ se vrátíte do seznamu nahrávek.

Přidržením tlačítka NAHORU vstoupíte do nabídky. K dispozici jsou následující volby:

- DELETE FILE - smazat: vyberte soubor/soubory, které chcete vymazat.
- FILE PROTECT OPERATION - chráněný soubor: možnost uzamčení / odemčení souborů
- AUTO PLAY - automatické přehrávání

Zobrazení fotografií

Přidržením stisknutím tlačítka DOLŮ přepnete kameru na režim přehrávání videa, což bude potvrzeno zobrazením nápisem PHOTO v levém horním rohu.

- Krátkým stisknutím tlačítka NAHORU lze zvolit předchozí fotografie.
- Krátkým stisknutím tlačítka DOLŮ lze zvolit následující fotografie.
- Krátkým stisknutím tlačítka OK vyberete fotografii, opětovným krátkým stisknutím tlačítka OK zahájíte prezentaci uložených fotografií, opětovným stisknutím tlačítka OK prezentaci zastavíte.
- Pokud během zobrazení fotografie stisknete tlačítka NAHORU/DOLŮ, dojde u souboru k přeskočení na další fotografii.
- Přidržením tlačítka MODE/DOLŮ se vrátíte do seznamu fotografií.

Přidržením tlačítka MENU/NAHORU vstoupíte do nabídky. K dispozici jsou následující volby:

- DELETE FILE - smazat: vyberte soubor/soubory, které chcete vymazat.
- PROTECT FILE - chráněný soubor: možnost uzamčení / odemčení souborů
- AUTO PLAY- automatické přehrávání

Nastavení času

Stisknutím tlačítka MENU/NAHORU vstoupíte do režimu nastavení (setup) a zde následně tlačítkem OK potvrdíte režim nastavení času (DATE AND TIME). Tlačítka NAHORU a DOLŮ můžete provést nastavení zvolené části data a času. Krátkým stisknutím tlačítka OK provedete výběr dané položky (časové pásmo/rok/měsíc/den/hodina/minuta). Po nastavení všech hodnot se vrátíte do režimu nastavení.

Další funkce

Otřesový senzor (G-SENSOR)

Pokud zrychlení dostáhne více než nastavená hodnota G kamera zaznamená video a daný soubor bude chráněn proti přepsání.

Funkce automatického spuštění a vypnutí kamery.

Možnost automatického spuštění a vypnutí kamery současně s nastartováním motoru vozidla (pokud je kamera připojena například k cigaretovému zapalovači ve vozidle).

Funkce nahrávání bez přerušování s možností přepisování starších záznamů.

USB připojení



Chcete-li stáhnout registrované soubory do svého PC/notebooku, připojte prosím zařízení k PC nebo notebooku pomocí dodaného USB kabelu. Po připojení zařízení k PC se zobrazí USB CONNECTING. Vyberte možnost Disková jednotka a zařízení se v okně „Můj počítač“ zobrazí jako vyjímatelný disk. Všechny registrované soubory jsou uloženy ve složce DCIM, videa jsou uložena ve formátu AVI a fotografie jsou uloženy ve formátu JPG. Nyní můžete soubory stáhnout ze zařízení.

Přehrávání souborů v PC

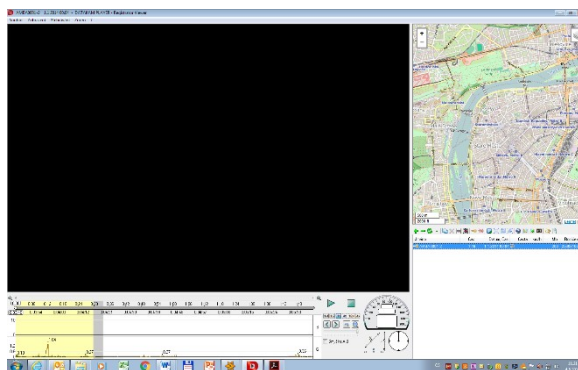
Chcete-li přehrávat soubory v počítači, máte dvě možnosti:

1. Přehrát soubory pomocí například Windows Media Player, kde se zobrazí záznam s informacemi: datum, čas, poloha, rychlost v pravém spodním rohu obrazu.

Je znázorněno na obrázku níže



2. Pomocí programu Registrator Viewer.exe uložený na paměťové Micro-SD kartě, který umožňuje efektivní přehrávání uložených záznamů na počítači, zobrazení rychlosti vozidla a export video záznamů do formátu AVI, nebo jednotlivých snímků do formátu JPG. Grafické rozhraní programu je znázorněno na obrázku níže.



Přehrávání na televizi

Chcete-li přehrávat zaznamenané soubory na televizi, připojte zařízení k televizi pomocí HDMI kabelu (volitelné příslušenství) postupujte podle pokynů v televizi nebo nahlédněte do uživatelské příručky ke své televizi.

Můžete připojit televizoru také pomocí AV-out, musíte použít kabel AV-out (volitelné příslušenství). Zapojit ho do AV-out portu (3,5mm Jack) na kameře.

Stav a nabíjení baterií

Stav nabití baterie je znázorněn následujícími symboly



Zcela nabita Baterie částečně nabita Nízký stav baterie Baterie vybita

Baterii lze nabíjet třemi způsoby uvedenými níže. Během nabíjení svítí červená indikační LED dioda a nabití zcela vybité baterie trvá přibližně 180 minut. Po dokončení nabíjení zhasne červená LED dioda. Baterii lze nabíjet následujícími způsoby:

1. Prostřednictvím síťového adaptéru (230 V) (není součástí balení).
2. Prostřednictvím USB kabelu z počítače.
3. Prostřednictvím adaptéru z cigaretového zapalovače ve vozidle (12-24 V).

Upozornění: Kameru lze nabíjet pouze napájecím napětím 5 V, jinak by došlo k poškození kamery. Adaptér do vozidla lze využívat pouze ve vozidlech s palubním napětím 12-24 V.

Technické specifikace

Základní funkce	Nahrávání a fotografování v rozlišení HD
Senzor zrychlení (G-sensor)	Zabudovaný senzor zrychlení spustí nahrávání například při prudkém brždění; daný záznam bude chráněn proti přepsání.
LCD displej	1,5“TFT
Kamera	Širokoúhlá 135°, 4 MPix, záznam o vysokém rozlišení.
Jazykové verze	Angličtina, ruština, čeština
Formát video záznamů	H264, MOV
Rozlišení videa	2560*1080 2304*1296 1920*1080 1280*720
Barvy	Standardní
Nahrávání ve smyčce	Ano
Automatické spuštění a vypnutí	Funkce automatického spuštění a vypnutí současně se zapalováním vozidla.
Sledování pohybu	Funkce sledování pohybu podporována
Parkovací mód	Ne
LDWS	Ano
FCWS	Ano
Nastavení času	Lze provést nastavení času
Rozlišení fotografií	4, 9, 13 MPix
Typ fotografií	JPEG
Paměťová karta	1x Micro SD (max 128 GB)
GPS	GPS modul integrován do držáku kamery
Mikrofon	Zabudovaný
Reproduktor	Zabudovaný
Infračervené noční vidění	Ne
Video výstup	AV + HDMI
USB funkce	USB-Disk
Napájení	5 V, 1000 mA
Baterie	Super Capacitor 5,4V 2,5F

Bezpečnostní opatření

Před použitím zařízení si prosím prostudujte všechna bezpečnostní opatření. Správné zacházení se zařízením je podmíněno dodržováním všech postupů nastíněných v této příručce.

- Nepokoušejte se rozmontovat či měnit jakoukoliv část zařízení, která není popsána v této příručce.
- Chraňte zařízení před vodou a jinými kapalinami. Zařízení NENÍ v žádném případě vodotěsné.
- Pokud se do zařízení přesto dostane nějaká kapalina, okamžitě jej odpojte od počítače. Pokud byste zařízení používali i nadále, mohlo by to mít za následek požár či úraz elektrickým proudem. Obratě se na prodejce svého produktu nebo na nejbližší centrum podpory.
- Nepřipojujte ani neodpojujte zařízení mokřými rukama, čímž předejdete úrazu elektrickým proudem.
- Nepokládejte zařízení do blízkosti zdroje tepla, ani jej přímo nevystavujte plamenům či žáru.
- Nikdy zařízení neumísťujte do blízkosti vybavení generujícího silné elektromagnetické pole. Silná magnetická pole by mohla způsobit poruchu zařízení či poškození a ztrátu dat.