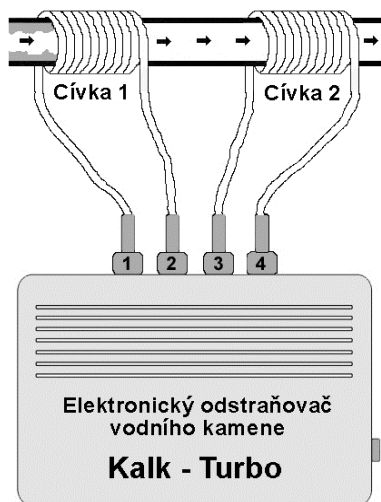


## Návod k montáži přístroje: **Kalk-Turbo** (elektronický odstraňovač vodního kamene)

### Popis přístroje:

Přístroj Kalk-Turbo není škodlivý pro své okolí, pracuje bez chemikálií pomocí frekvenčně modulovaného střídavého magnetického pole. Vyniká snadnou montáží bez nutnosti zásahu do potrubí.



### Montáž přístroje Kalk-Turbo:

**Vytvoření cívek:** Přiložené kablíky s konektory navíňte na přívod vodovodního potrubí a vytvořte tak dvě cívky, každou s min. 11 závitů (viz. obrázek). Závitů je potřeba vinout těsně vedle sebe. Vzdálenost mezi jednotlivými cívkami je nejméně 5 cm. Po navinutí je nutné zajistit cívky proti odvinutí. To je možné provést ovinutím vytvořené cívky samolepící páskou.

Každá z cívek musí mít min. 11 závitů. Horní hranice počtu závitů je 20 závitů.

**Upevnění přístroje:** Samotný přístroj Kalk-Turbo je možné upevnit na stěnu pomocí bočních příchytěk umístěných na zadním víčku přístroje, které jsou určeny k přišroubování přístroje na stěnu, či vhodnou podložku. Vzhledem k nízké hmotnosti přístroje není bezpodmínečně nutné přístroj upevňovat na stěnu, ale stačí jeho volné „zavěšení“ na přívodech k cívkám.

### Propojení konektorů cívek se zásuvkami v přístroji:

**Použití 2 cívek:** Levý vývod cívky 1 zasuňte do zdířky č.1 a pravý vývod cívky 1 do zdířky č.2 na přístroji. Levý vývod cívky 2 zasuňte do zdířky č.3 a pravý vývod cívky 2 do zdířky č.4 na přístroji. Směr vinutí cívek není podstatný a je možné je navinout i opačným směrem, než je zobrazeno na ilustračním obrázku.

Cívky přístroje je možné použít i na 2 nezávislá potrubí (např. v bytových domech s centrálním vytápěním, kde je zvláštní přívod teplé i studené vody), v tomto případě je ale nutné počítat se snížením účinnosti. V případě použití na 2 nezávislá potrubí se jedna cívka prostě navine na jedno potrubí a druhá cívka na druhé potrubí.

**Použití 1 cívky:** Pro případ použití pouze jedné cívky (např. když není na trubce dostatek místa pro 2 cívky), levý vývod cívky zasuňte do zdířky č.1 a pravý vývod cívky do zdířky č.4 (nikoli tedy do zdířky 1 a 2, jako při použití 2 cívek, ale 1 a 4!)

### Připojení přístroje k napájecímu zdroji a kontrola činnosti:

Po dokončení a kontrole instalace přístroje, zasuňte do zdířky na spodní straně přístroje konektor externího napájecího zdroje, a teprve poté připojte zdroj do sítě (nikdy naopak, mohli byste zničit napájecí zdroj). Po připojení napájecího zdroje k přístroji se rozsvítí dioda LED umístěná uvnitř přístroje. Svítání LED diody je viditelné přes větrací mřížku na přední straně přístroje. Tím je instalace ukončena a přístroj připraven k použití.

### Technické údaje:

Příkon napájecího zdroje: max. 2W

Pracovní napětí přístroje Kalk-Turbo je 6-15 V ss.

Průměr potrubí: Přístroj je určen na potrubí o vnějším průměru do 3 coulů (7,62 cm)

Rozměry přístroje: d x v x š : 110 mm x 77 mm x 32 mm

Hmotnost: 250g (i s kablíky pro cívky)

**Výrobce: Deramax.cz s.r.o., Žerotínova 788, Valašské Meziříčí, 757 01, tel./fax: 571 640 345**

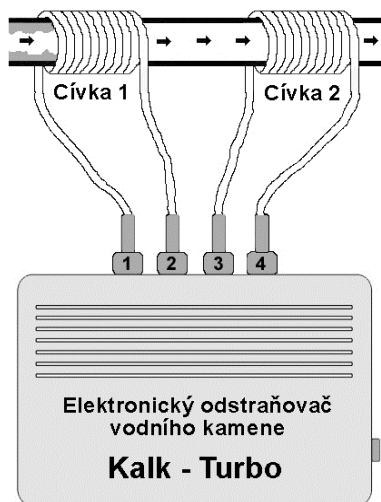
Jakékoliv druhy kopií tohoto návodu jsou předmětem souhlasu společnosti Deramax.cz s.r.o.



## Návod k montáži přístroje: **Kalk-Turbo** (elektronický odstraňovač vodního kamene)

### Popis přístroje:

Přístroj Kalk-Turbo není škodlivý pro své okolí, pracuje bez chemikálií pomocí frekvenčně modulovaného střídavého magnetického pole. Vyniká snadnou montáží bez nutnosti zásahu do potrubí.



### Montáž přístroje Kalk-Turbo:

**Vytvoření cívek:** Přiložené kablíky s konektory navíjete na přívod vodovodního potrubí a vytvoříte tak dvě cívky, každou s min. 11 závitů (viz. obrázek). Závitů je potřeba vinout těsně vedle sebe. Vzdálenost mezi jednotlivými cívkami je nejméně 5 cm. Po navinutí je nutné zajistit cívky proti odvinutí. To je možné provést ovinutím vytvořené cívky samolepící páskou.

Každá z cívek musí mít min. 11 závitů. Horní hranice počtu závitů je 20 závitů.

**Upevnění přístroje:** Samotný přístroj Kalk-Turbo je možné upevnit na stěnu pomocí bočních příchytěk umístěných na zadním víčku přístroje, které jsou určeny k přišroubování přístroje na stěnu, či vhodnou podložku. Vzhledem k nízké hmotnosti přístroje není bezpodmínečně nutné přístroj upevňovat na stěnu, ale stačí jeho volné „zavěšení“ na přívodech k cívkám.

### Propojení konektorů cívek se zásuvkami v přístroji:

**Použití 2 cívek:** Levý vývod cívky 1 zasuňte do zdířky č.1 a pravý vývod cívky 1 do zdířky č.2 na přístroji. Levý vývod cívky 2 zasuňte do zdířky č.3 a pravý vývod cívky 2 do zdířky č.4 na přístroji. Směr vinutí cívek není podstatný a je možné je navinout i opačným směrem, než je zobrazeno na ilustračním obrázku.

Cívky přístroje je možné použít i na 2 nezávislá potrubí (např. v bytových domech s centrálním vytápěním, kde je zvláštní přívod teplé i studené vody), v tomto případě je ale nutné počítat se snížením účinnosti. V případě použití na 2 nezávislá potrubí se jedna cívka prostě navine na jedno potrubí a druhá cívka na druhé potrubí.

**Použití 1 cívky:** Pro případ použití pouze jedné cívky (např. když není na trubce dostatek místa pro 2 cívky), levý vývod cívky zasuňte do zdířky č.1 a pravý vývod cívky do zdířky č.4 (nikoli tedy do zdířky 1 a 2, jako při použití 2 cívek, ale 1 a 4!)

### Připojení přístroje k napájecímu zdroji a kontrola činnosti:

Po dokončení a kontrole instalace přístroje, zasuňte do zdířky na spodní straně přístroje konektor externího napájecího zdroje, a teprve poté připojte zdroj do sítě (nikdy naopak, mohli byste zničit napájecí zdroj). Po připojení napájecího zdroje k přístroji se rozsvítí dioda LED umístěná uvnitř přístroje. Svítání LED diody je viditelné přes větrací mřížku na přední straně přístroje. Tím je instalace ukončena a přístroj připraven k použití.

### Technické údaje:

Příkon napájecího zdroje: max. 2W

Pracovní napětí přístroje Kalk-Turbo je 6-15 V ss.

Průměr potrubí: Přístroj je určen na potrubí o vnějším průměru do 3 coulů (7,62 cm)

Rozměry přístroje: d x v x š : 110 mm x 77 mm x 32 mm

Hmotnost: 250g (i s kablíky pro cívky)

**Výrobce: Deramax.cz s.r.o., Žerotínova 788, Valašské Meziříčí, 757 01, tel./fax: 571 640 345**

Jakékoliv druhy kopií tohoto návodu jsou předmětem souhlasu společnosti Deramax.cz s.r.o.

