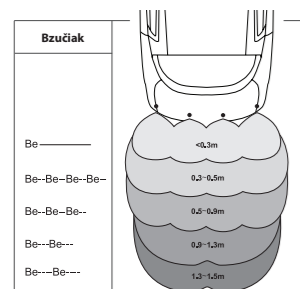


**UPOZORNENIE:** Pred inštaláciou si pozorne prečítajte inštrukcie a odporúčania uvedené v návode. Zariadenie musí byť nainštalované a používané v súlade s týmto návodom. Zariadenie je určené pre montáž do všetkých osobných motorových vozidiel s 12-voltovým elektrickým systémom. Zariadenie musí byť pripojené na 12V a ukotrené záporným pólom. Výrobca, ani predajca nezodpovedajú za prípadné škody vyplývajúce z nesprávnej inštalácie, používania, prevádzkovania, či ovládania výrobku odlišne od návodu na používanie. Neodborným zásahom do zariadenia, alebo jeho úpravou hrozí riziko poškodenia samotného zariadenia, alebo elektrickej siete automobilu a strata záruky. Pre správnu a bezchybnú činnosť výrobku odporúčame inštaláciu zveriť odbornému servisu.

**POPIS SYSTÉMU**

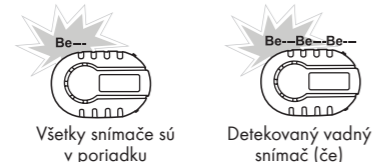
PTS 410 je ultrazvukový štvorsnímačový zadný parkovací asistent určený pre osobné vozidlá. Elektronicky monitoruje priestor za vozidlom pri cúvaní. Na prekážku Vás upozorní zvukovou signalizáciou. Čím bližšie ste k prekážke, tým sa interval pípania skracuje až nakoniec je tón súvislý (0,3m). Systém obsahuje funkciu automatického testu snímačov a duálnu funkciu inteligentného učenia prekážok na vozidle a preto je ideálny pre vozidlá s ťažným zariadením alebo rezervným kolesom na piatich dverách.

**Dosah zariadenia a signalizácia**



**Funkcia automatického testu snímačov**

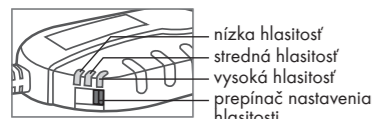
Po zaradení spriatočky si systém automaticky skontroluje pripojené snímače. Pokiaľ sú všetky snímače v poriadku, bzučiak zaznie 1x. Pokiaľ systém detekuje nejaký vadný snímač, bzučiak zaznie 3x



**Poznámka:** Pokiaľ je signalizovaný vadný snímač, systém ho vynesá a ostatné snímače pracujú v normálnom režime.

**Nastavenie hlasitosti a frekvencie bzučička**

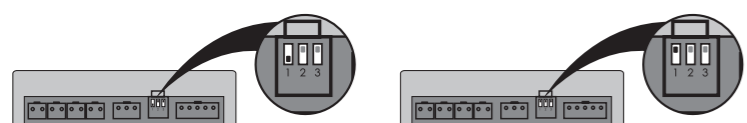
**Nastavenie hlasitosti:**



**Nastavenie frekvencie:**



**Nastavenie citlivosti snímačov podľa výšky umiestnenia (prepínač č.1)**



**Prepínač č.1 v polohe „ON“**

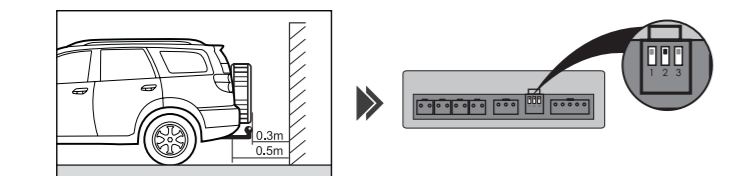
- normálna citlivosť snímačov
- odporúčané nastavenie pre snímače umiestnené 50cm od zeme a vyššie

**Prepínač č.1 v polohe „OFF“**

- znížená citlivosť snímačov
- odporúčané nastavenie pre snímače umiestnené od 45 do 50cm od zeme

**Zapnutie/vypnutie funkcie Anti-Hook (prepínač č.2)**

Pokiaľ je vozidlo vybavené ťažným zariadením alebo má na piatich dverách umiestnené rezervné koleso, je vhodné zapnúť funkciu Anti-Hook. Pri zapnutí funkcie Anti-Hook sa detekovaná vzdialenosť zvýši o 20cm medzi snímačom a prekážkou.



**Prepínač č.2 v polohe „OFF“**

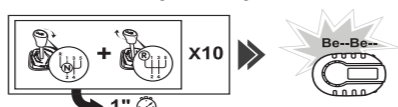
signalizovaná reálna vzdialenosť medzi snímačmi a prekážkou



**Učiacia funkcia pre vozidlá s ťažným zariadením alebo rezervným kolesom na piatich dverách**

Parkovací asistent môže signalizovať falošné prekážky na vozidlách s ťažným zariadením, rezervným kolesom na piatich dverách alebo rôznymi prekážkami umiestnenými v blízkosti snímačov. Pomocou učiacej funkcie sa systém naučí statické prekážky v okolí snímačov (ťažné zariadenie, rezervné koleso, atď.) a nebude ich signalizovať. Na aktiváciu učiacej funkcie postupujte nasledovne:

**Aktivácia učiacej funkcie pomocou radenia späť**



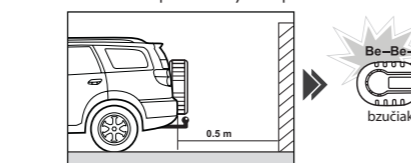
1. pri zapnutom zapalovaní zaradíte z neutrálu späť 10x (zmenu rýchlostného stupňa musíte stihnúť do 1 sekundy) pričom desiaty krát nechajte späť zaradenú.
2. po dvoch sekundách pípne bzučiak 1x
3. po dvoch sekundách od pípnutia bzučička pípne bzučiak 2x pre potvrdenie ukončenia učiaceho režimu

**Upozornenie:** Pri aktivácii učiacej funkcie je potrebné napájať riadiacu jednotku parkovacieho asistentu priamo zo žiarovky cúvacieho svetla.

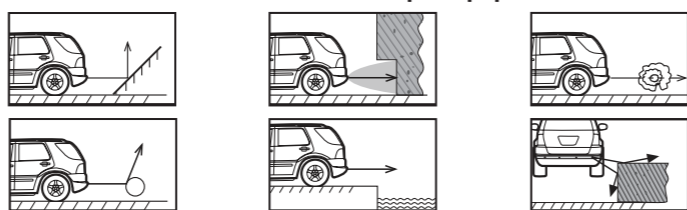
**Vymazanie učiacej funkcie:**

1. pri zapnutom zapalovaní zaradíte z neutrálu späť 12x (zmenu rýchlostného stupňa musíte stihnúť do 1 sekundy) pričom dvanásť krát nechajte späť zaradenú.
2. po dvoch sekundách pípne bzučiak 1x
3. po dvoch sekundách od pípnutia bzučička pípne bzučiak dlhým pípnutím (2sek.) pre potvrdenie vymazania učiaceho režimu

Po nastavení učiacej funkcie vykonajte test funkčnosti

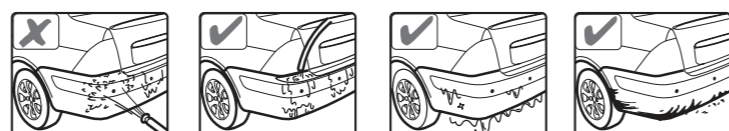


**Falošná detekcia môže nastať v nasledujúcich prípadoch:**



- po inštalácii preskúšajte systém pred jeho použitím
- prudký dážď, špinavý alebo poškodený snímač môžu spôsobiť falošnú signalizáciu prekážky
- uistite sa, že automatický test je dokončený a všetky senzory fungujú skôr, ako začnete cúvať

**Údržba snímačov**



- Parkovacie snímače neumývajte priamo vysokotlakovými wapkami
- Vozidlo umývajte nízkym tlakom vody
- Pokiaľ sú parkovacie snímače pokryté ľadom, roztopte ho pomocou teplej vody
- Parkovacie snímače pokryté blatom alebo snehom, očistite nízkym tlakom vody alebo jemnou handričkou

**MONTÁŽ SYSTÉMU**

Snímače sa montujú na zadný nárazník vo výške 0.45m až 0.65m od zeme. Umiestnenie na konci nárazníka sa nedoporučuje (hrozí poškodenie pri kolízii). Pred samotnou inštaláciou očistite a pripravte časti nárazníka, kde budú snímače umiestnené. Riadiaca jednotka by mala byť umiestnená v interiéri vozidla, aby nebola vystavená vplyvom vysokej teploty a vlhkosti.

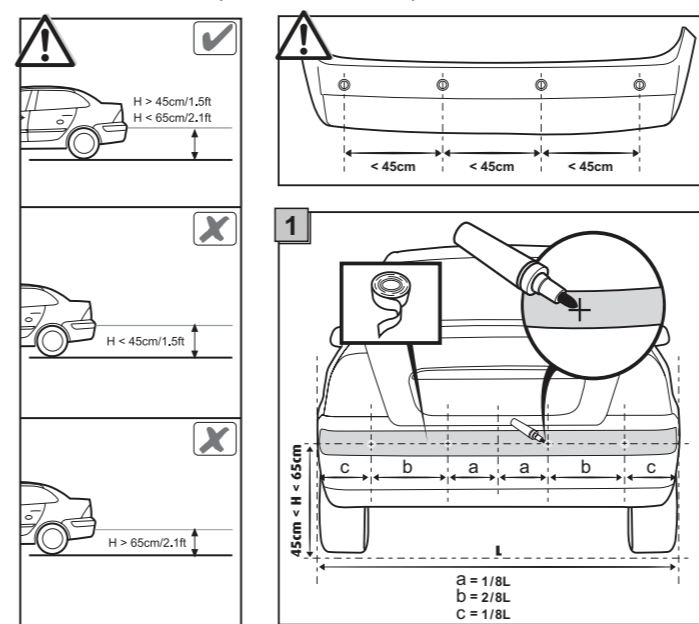
**Upozornenie:** neupevňujte riadiacu jednotku na kovové časti vozidla!

**Postup montáže**

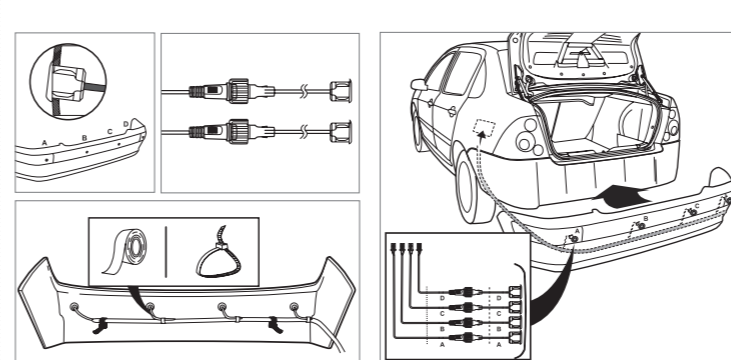
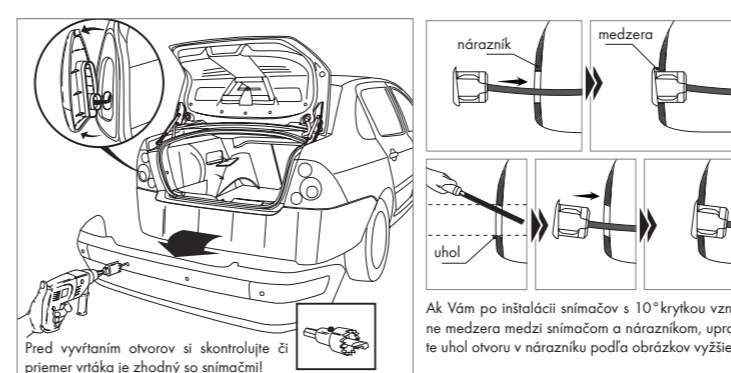
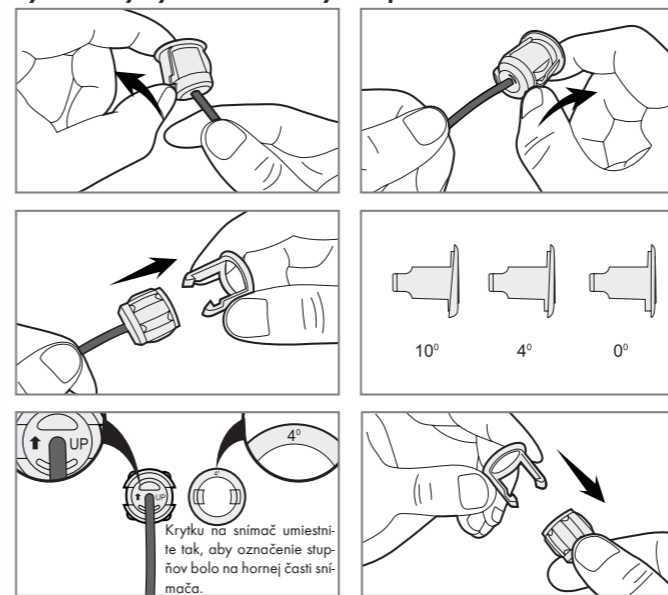
1. nájdite vhodné miesto pre osadenie snímačov
2. namerajte miesta pre osadenie snímačov
3. navŕtajte otvory pre snímače
5. namontujte snímače do pripravených otvorov a natiahnite prírodné vodiče k riadiacej jednotke. Snímač umiestnite šípkou hore
6. namontujte riadiacu jednotku
7. pripojte všetky konektory a napájacie vodiče podľa schémy zapojenia

**Umiestnenie snímačov**

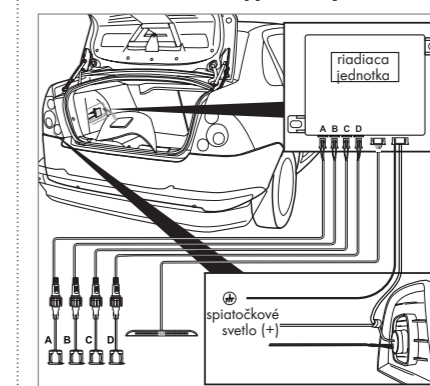
Umiestnite snímače tak, aby žiadna časť vozidla neprekážala v snímaní.



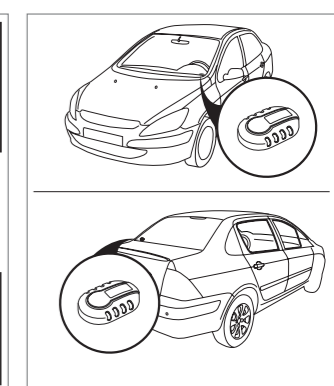
**Výmena krytky snímača s rôznym stupňom náklonu**



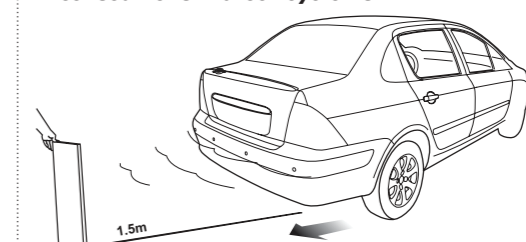
**Umiestnenie riadiacej jednotky**



**Umiestnenie bzučička**

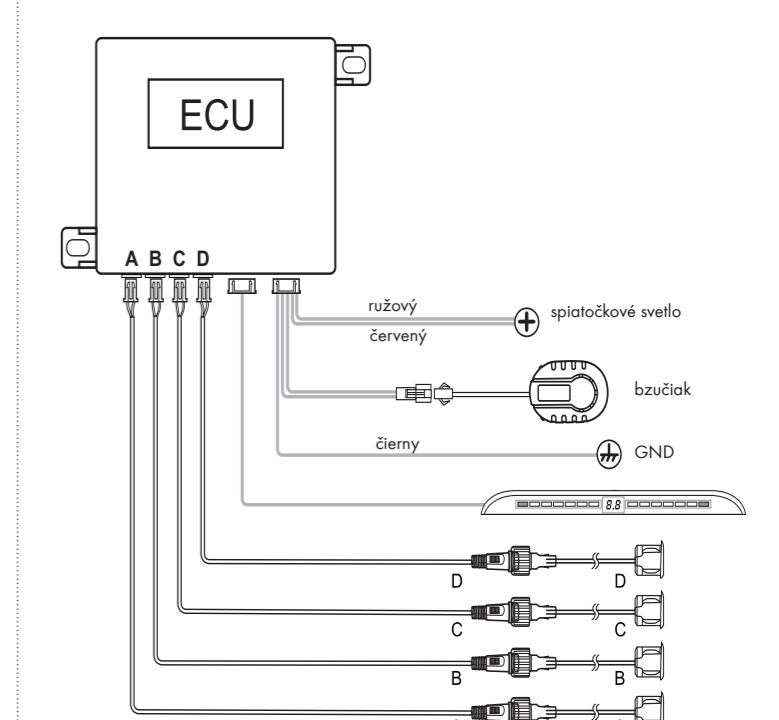


**Preskúšanie funkčnosti systému**



Funkčnosť systému preskúšajte pomocou drevenej dosky. Zapnite zapalovanie (neštartujte vozidlo!) a zaradíte späť. Postavte sa za vozidlo 1,5m a postupne sa s doskou približujte k vozidlu až do vzdialenosti 0,3m. Takto preskúšajte všetky snímače.

**SCHÉMA ZAPOJENIA**



**Dôležité upozornenie**

- Parkovací asistent pomáha pri cúvaní a parkovaní. Vodičské zručnosti, nízka rýchlosť, používanie spätných zrkadiel a podobne je pri cúvaní a parkovaní vždy dôležité.
1. Parkovací snímač je určený pre vozidlá s napájaním 12V DC.
  2. Systém by mal byť nainštalovaný zaškoleným technikom.
  3. Kábelový zväzok nevedte v blízkosti zdrojov tepla a elektrických komponentov.
  4. Odporúčame pozorne skontrolovať miesta snímačov pred vyvrtaním otvorov.
  5. Po dokončení inštalácie skontrolujte funkčnosť systému.

**Vyhľadanie**

Systém slúži len ako doplnok pri parkovaní a preto predajca ani distribútor nezodpovedajú za škody spôsobené pri parkovaní, kde je systém namontovaný.

| TECHNICKÉ PARAMETRE  | PTS 410          |
|----------------------|------------------|
| Napájacie napätie    | 9-16V            |
| Pracovná teplota     | -40 °C až +80 °C |
| Prúdový odber        | <250mA           |
| Rozsah detekcie      | 0,3 - 2,5m       |
| Zvuková signalizácia | 0,3 - 1,5m       |