

ps1cam1, ps2cam1

Parkovací kamera s výstupem na monitor

Montážní návod

Vážený zákazníku, děkujeme, že jste si vybral právě náš produkt a přejeme Vám mnoho spokojenosti při jeho používání. Při převzetí výrobku si prosím zkontrolujte kompletnost balení.

Obsah balení

kamera	1 ks
bzučák	1ks
kabeláž	1 ks

Upozornění: Před montáží zařízení i před jeho používáním si prosím přečtěte celý návod.

Popis funkce

Parkovací systém zadní s 1 nebo 2 senzory zabudovaný v kameře je určený pro detekci překážek za vozidlem. Systém je aktivován při zařazení zpátečky. Signalizace probíhá akusticky a opticky na jakémkoliv připojeném displeji LCD nebo autorádiu s LCD a číselným zobrazením vzdálenosti. Na displeji se zobrazuje trajektorie. Kompatibilní s jakýmkoliv monitorem s video vstupem AV.

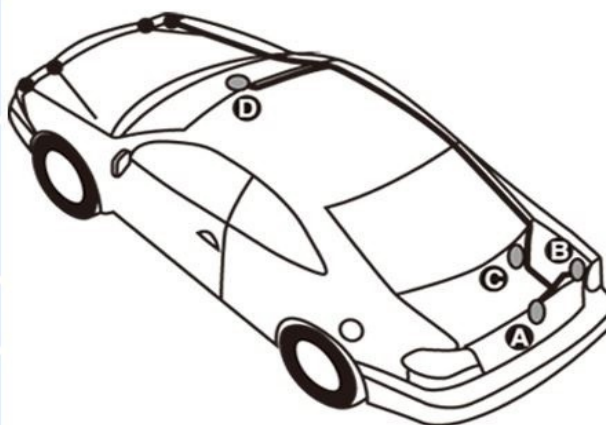
Montáž zařízení

A Instalujte do prostoru pro SPZ nebo v její blízkosti

B Napájení: červený vodič připojte k napájení +12V couvacího světla, černý vodič na zem (kostru).

C Bzučák umístěte do zavazadlového prostoru

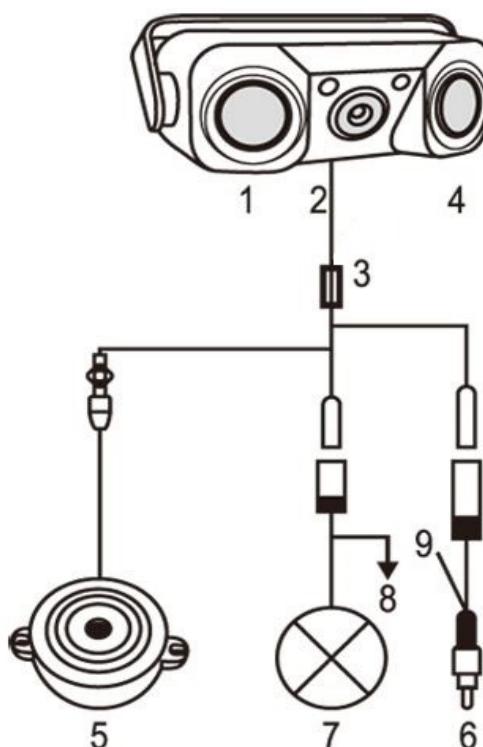
D Signálový výstup připojte k monitoru nebo autorádiu se vstupem pro kameru



Doporučení: Instalaci zařízení svěřte odbornému montážnímu pracovišti s patřičnými zkušenostmi i vybavením.

Popis vodičů a schéma zapojení:

- 1) Levý senzor
- 2) Kamera
- 3) Stabilizátor napájení kamery
- 4) Pravý senzor (jen ps2cam1)
- 5) Bzučák
- 6) Výstupní AV signál kamery
- 7) Červený vodič - napájení couvacího světla +12V
- 8) Černý vodič - připojte na zem (kostru)
- 9) Výstup pro aktivaci monitoru (autorádía)



vzdálenost	zóna	ak. signalizace	OSD parkovací trajektorie
>2m	bezpečno	bez zvuku	zelená čísla a trajektorie
1.6-2m	bezpečno	bez zvuku	zelená čísla a trajektorie
1.0-1.5m	výstraha	BI---	zelená čísla a trajektorie
0.6-0.9m	výstraha	BI--BI--	žlutá čísla a trajektorie
0.5m	nebezpečí	BI-BI-	červená čísla a trajektorie
0.3-0.4m	nebezpečí	BIBIBI	červená čísla a trajektorie
<0.3m	nebezpečí	BIBIBI	červené STOP

Záruční podmínky

Na výrobek se vztahuje záruční lhůta v délce 24 měsíců od zakoupení. Záruku není možné uplatňovat, pokud je výrobek poškozen vlivem mechanického poškození, či nesprávného použití v rozporu s návodem. Jako záruční list k výrobku slouží prodejní doklad.

Technické parametry

napájecí napětí	12 V
spotřeba proudu	Cca 130 mA
Detekční rozsah	0,3m - 2m
Formát zobrazení	PAL
Pracovní teplota	-20 - +80 °C