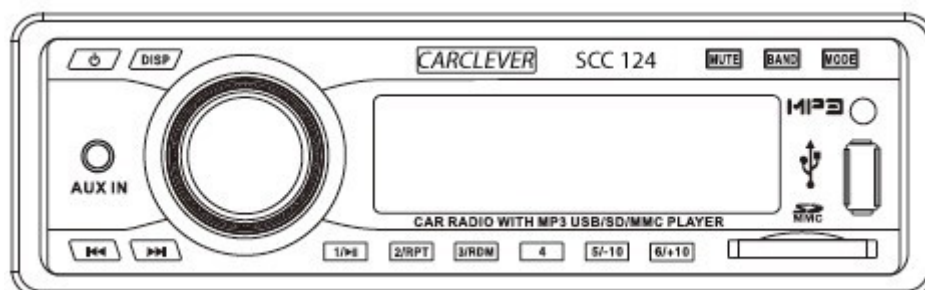


SCC124



Autorádio s přehrávačem medií USB/MMC/SD

napájení 24V

Uživatelská příručka








Před prvním použitím si přečtěte tuto uživatelskou příručku a ponechte si ji pro případ potřeby

Obsah

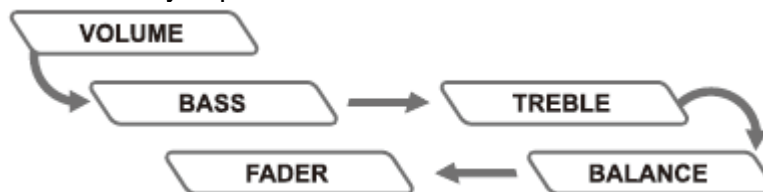
Funkce tlačítek na čelním panelu	2
Dálkové ovládání.....	4
Výměna baterie	4
Montáž jednotky	5
Vyjmutí jednotky.....	5
Možné problémy a jejich řešení	6
Technické parametry	6

Vážený zákazníku, děkujeme, že jste si zakoupil náš výrobek – autorádio s přehrávačem. Abyste mohl plně využít všechny jeho funkce, doporučujeme přečíst si před používáním přehrávače uživatelskou příručku. Dbejte zejména upozornění, která jsou uvedena v kapitole Upozornění k provozu přehrávače. Uživatelskou příručku si ponechte pro případ potřeby. Funkce přehrávače a postupy uvedené v této příručce je třeba chápat pouze jako doporučení, která jsou uvedena bez jakékoli záruky. Z důvodu neustálého zlepšování výrobku si výrobce vyhrazuje právo na změnu funkcí výrobku bez předchozího upozornění.

Funkce tlačítek na čelním panelu

- 1  - Tlačítko pro zapnutí/vypnutí přístroje.
- 2 
 - Krátké stisknutí - funkce zobrazení času.
 - Dlouhé stisknutí – pro vstup nastavení hodin, otáčejte knoflíkem ovládání hlasitosti a nastavte požadovaný čas.
- 3  - **Režim příjmu rádia:**
 - krátké stisknutí - zahájíte automatické ladění stanice s nejbližší nižší frekvencí,
 - dlouhé stisknutí - zahájíte manuální ladění stanice s nejbližší nižší frekvencí.**Režim přehrávání:**
 - krátké stisknutí - zvolíte předchozí skladbu
 - dlouhé stisknutí - zvolíte rychlé přetáčení vzad.
- 4  - **Režim příjmu rádia:**
 - krátké stisknutí - zahájíte automatické ladění stanice s nejbližší vyšší frekvencí,
 - dlouhé stisknutí - zahájíte manuální ladění stanice s nejbližší vyšší frekvencí.**Režim přehrávání:**
 - krátké stisknutí - zvolíte následující skladbu,
 - dlouhé stisknutí - zvolíte rychlé přetáčení vpřed.
- 5  - **Režim příjmu rádia:**
 - krátké stisknutí - zvolíte poslech stanic uložených v paměti.
 - dlouhé stisknutí - uložíte stanici do paměti.**Režim přehrávání:**
 - krátké stisknutí - volíte skladby,
 - dlouhé stisknutí - volíte pauzu nebo opětovné přehrávání skladby.
- 6  - **Režim příjmu rádia:**
 - krátké stisknutí - volíte poslech stanic uložených v paměti.
 - Dlouhé stisknutí - uložíte stanici do paměti.**Režim přehrávání:**
 - krátké stisknutí - volíte skladby,
 - dlouhé stisknutí - volíte opakované přehrávání skladby
- 7  - **Režim příjmu rádia:**
 - krátké stisknutí - volíte poslech stanic uložených v paměti.
 - dlouhé stisknutí - uložíte stanici do paměti.**Režim přehrávání:**
 - krátké stisknutí - volíte skladby,
 - dlouhé stisknutí - volíte přehrávání skladeb v náhodném pořadí.

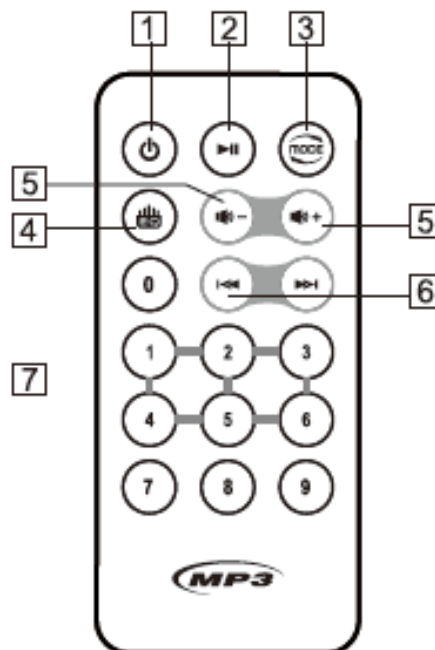
- 8** **4** - **Režim příjmu rádia:**
- krátké stisknutí - volíte poslech stanic uložených v paměti.
 - dlouhé stisknutí - uložíte stanici do paměti.
- 9** **5/-10** - **Režim příjmu rádia:**
- krátké stisknutí - volíte poslech stanic uložených v paměti.
 - dlouhé stisknutí - uložíte stanici do paměti.
- **Režim přehrávání:**
- krátké stisknutí - volíte skladby,
 - dlouhé stisknutí - volíte krok zpět o 10 skladeb.
- 10** **6/+10** - **Režim příjmu rádia:**
- krátké stisknutí - volíte poslech stanic uložených v paměti.
 - dlouhé stisknutí - uložíte stanici do paměti.
- **Režim přehrávání:**
- krátké stisknutí - volíte skladby,
 - dlouhé stisknutí - volíte krok vpřed o 10 skladeb.
- 11** **BAND** - **Režim příjmu rádia:**
- krátké stisknutí - měníte přijímané frekvenční pásmo.
 - dlouhé stisknutí - volíte automatické prohledávání a funkce uložení do paměti rádia.
- 12** **MODE** - Přepínání režimů Rádio/MP3/AUX IN.
- 13** **VOLUME** - Při otáčení tlačítka bude na LCD displeji zobrazena aktuální úroveň hlasitosti.
- krátké stisknutí - přepínáte mezi jednotlivými režimy nastavení zvukového výstupu



- dlouhé stisknutí – aktivujete **režim LOU/EQ** otočením hlavního otočného voliče nastavíte požadovaný režim, případně ho vypnete.
 - **LOU:** Loudness: zvýraznění hlubokých tónů;
 - **EQ:** Ekvalizér: režim ekvalizéru

Dálkové ovládání

1. Zapnuto / Vypnuto
2. Přehrávání / Pauza
3. MODE: výběr režimu přehrávání
4. EQ: ekvalizér
5. VOL+ / VOL-: Nastavení hlasitosti.
6. (▶▶|) / (|◀◀): Rychlé přetáčení vpřed/vzad
7. Tlačítka 0-9: v režimu rádia pro uložení stanic do paměti, v režimu přehrávače pro výběr skladeb



Výměna baterie

Vyměňte baterii v případě, že dálkový ovladač funguje jen na krátkou vzdálenost nebo nefunguje vůbec. Dejte pozor na správnou polaritu baterie!

Stiskněte západku a vyjměte držák s baterií



Vložte novou baterii do držáku



Vložte držák i s baterií do ovladače

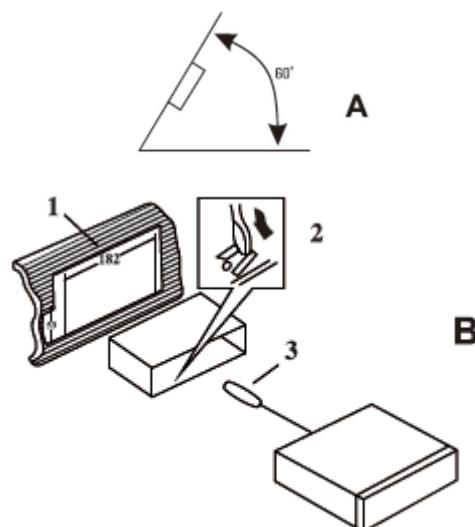


Montáž jednotky

Poloha (naklopení) přístroje nesmí překročit úhel 60° za účelem optimálního výkonu. (A)

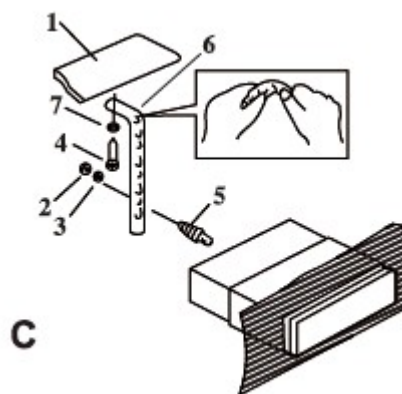
Instalace zepředu přístrojové desky (B)

1. Přístrojová deska
 2. Kovový rámeček
- Po vložení rámečku do přístrojové desky ohněte kovové příchytky a připevněte rámeček do přístrojové desky.
3. Upevňovací šroub



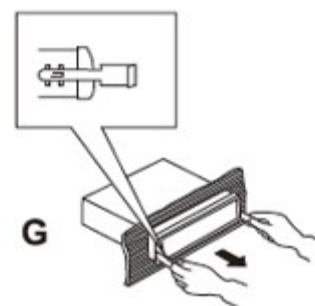
Instalace zezadu (C)

1. Přístrojová deska
2. Matka
3. Pružná podložka
4. Šroub
5. Upevňovací šroub
6. Fixační lišta – pro eliminaci vibrací připevněte autorádio ke karoserii auta. V případě potřeby lištu ohněte / dotvarujte.



Vyjmutí jednotky

1. Nejprve sejměte plastový rámeček.
2. Vložte montážní klíče do otvorů po obou stranách, až uslyšíte cvaknutí. (G)
3. Tahem za klíče vyjměte jednotku.



Možné problémy a jejich řešení

Problém	Možná příčina	Řešení
Přehrávač nelze zapnout	není zapnuto zapalování vozidla	zapněte zapalování vozidla
	došlo k vypálení pojistky	pojistku vyměňte za novou se stejnými parametry
Není slyšet zvuk	hlasitost je snížena na minimum	zvyšte hlasitost přehrávání
	reproduktory nejsou připojeny správně	zkontrolujte připojení reproduktorů
Tlačítka nefungují správně	zabudovaný mikro-procesor je rušen šumem	odpojte zařízení od napětí a znovu připojte
Nelze naladit rádiovou stanicí	není připojena anténa	připojte anténu
	rádiový signál je v dané oblasti příliš slabý	zkuste manuální ladění rádiové stanice

Výrobce si vyhrazuje právo na změnu funkcí a specifikace výrobku bez předchozího upozornění.

Technické parametry

Napájení	24V DC (20V-26V) Záporná svorka připojena na zem
Reproduktor	4-8 Ohm
Maximální výstupní výkon	2x25W
Jmenovitý výstupní výkon	2x20W

Rádio

Pásmo FM

Frekvenční rozsah	87,5 až 108 MHz
Odstup sterea	>26 dB

MP3 přehrávač

Citlivost	≥ 35 dB
Frekvenční rozsah	(100 Hz – 10 kHz) ± 6 dB
Harmonické zkreslení (1 kHz)	≤ 5%
Odstup kanálů	≥ 35 dB
Rovnováha kanálů	≤ 3dB



ZÁRUČNÍ LIST

CERTIFICATE of Warranty

Výrobek - značka: **CARCLEVER**

Typ: **scc124**

Výrobní číslo/serial no.:

Datum prodeje:

razítko a podpis
prodejce

stualarm[®]
car audio&GSM