



E9-10R-04.1206

Página / Page 1/3

Comunicación relativa a <sup>(1)</sup> / *Communication concerning the* <sup>(1)</sup>:

- la concesión de una homologación / *approval granted*
- la extensión de una homologación / *approval extended*
- la denegación de una homologación / *approval refused*
- la retirada de una homologación / *approval withdrawn*
- el cese definitivo de una homologación / *production definitely discontinued*

de un tipo de subconjunto eléctrico / electrónico <sup>(1)</sup> en aplicación del Reglamento nº 10.04 / *of a type of electrical / electronic sub-assembly* <sup>(1)</sup> with regard to ECE Regulation No. 10.04

Nº de homologación / *Type-approval No.*: E9-10R-04.1206

Nº de extensión / *Extension No.*: ---

1. Marca (razón social) / *Make (trade name of manufacturer)*: FordaLite
2. Tipo y denominación(es) comercial (es) / *Type and general commercial description(s)*:  
Tipo / *Type*: QDP-903C3W  
Denominación comercial / *Commercial description*: Combined lamps
3. Medio de identificación del tipo, si está marcado en el ~~vehículo~~, el componente o ~~la unidad técnica independiente~~ <sup>(1)</sup> / *Means of identification of type, if marked on the vehicle/component/separate technical unit* <sup>(1)</sup>: Ver documentación técnica / *See technical documentation*
- 3.1. Emplazamiento de estas marcas / *Location of that marking*: Ver documentación técnica / *See technical documentation*
4. Categoría de vehículo / *Category of vehicle*: ---
5. Nombre y dirección del fabricante / *Name and address of manufacturer*:  
Guangzhou Forda Signal Equipment Co., Ltd.  
Building C West side of Dongfeng Highway Auto City Huadu District, Guangzhou, China
6. Emplazamiento y forma de colocación de la marca de homologación en componentes y unidades técnicas independientes / *In the case of components and separate technical units, location and method of affixing of the approval mark*: Ver documentación técnica / *See technical documentation*
7. Dirección(es) de la(s) planta(s) de montaje / *Address(es) of assembly plant(s)*:  
Guangzhou Forda Signal Equipment Co., Ltd.  
Building C West side of Dongfeng Highway Auto City Huadu District, Guangzhou, China
8. Información complementaria (si procede) / *Additional information (where applicable)*: Véase el apéndice / *See appendix*

(1) Tachar lo que no proceda / *Strike out what does not apply*



MINISTERIO  
DE INDUSTRIA, ENERGÍA  
Y TURISMO

DIRECCIÓN GENERAL DE INDUSTRIA Y  
DE LA PEQUEÑA Y MEDIANA EMPRESA  
SUBDIRECCIÓN GENERAL DE  
CALIDAD Y SEGURIDAD INDUSTRIAL



E9-10R-04.1206

Página / Page 2/3

9. Servicio técnico encargado de la realización de los ensayos / *Technical service responsible for carrying out the tests*: IDIADA
10. Fecha del acta de ensayo / *Date of test report*: 26.11.2013
11. Número del acta de ensayo / *Number of test report*: CN13110246
12. Observaciones (si las hubiera) / *Remarks (if any)*: Véase el apéndice / *See appendix*
13. Lugar / *Place*: Madrid
14. Fecha / *Date*: Ver firma electrónica / *See digital signature*
15. Firma / *Signature*:  
  
EL SUBDIRECTOR GENERAL DE CALIDAD Y SEGURIDAD INDUSTRIAL  
Resolución P.D. 25-10-2012
16. Se adjunta el índice del expediente de homologación en posesión de las autoridades competentes, la cual puede obtenerse a petición del interesado / *The index to the information package lodged with the approval authority, which may be obtained on request is attached*
17. Motivos de extensión / *Reasons for extension*: ----



E9-10R-04.1206

Página / Page 3/3

**Apéndice del certificado de homologación N° E9-10R-04.1206  
relativo a la homologación de subconjuntos eléctricos o electrónicos en lo que se refiere al Reglamento N°10**

***Appendix to Type-approval communication form N° E9-10R-04.1206  
concerning the type-approval of an electrical/electronic sub-assembly under Regulation N° 10.***

1. Información adicional / *Additional information (where applicable):*
  - 1.1. Tensión nominal del sistema eléctrico / *Electrical system rated voltage: Ver documentación técnica / See technical documentation*
  - 1.2. Este SEE puede utilizarse en todos los vehículos con las siguientes restricciones / *This ESA can be used on any vehicle type with the following restrictions: Sí / Yes*
    - 1.2.1. Condiciones de instalación, si las hubiera / *Installation conditions, if any: ---*
    - 1.3. Este SEE sólo puede utilizarse en los tipos de vehículo siguientes / *This ESA can only be used on the following vehicle types: ---*
      - 1.3.1. Condiciones de instalación si las hubiera / *Installation conditions, if any: ---*
    - 1.4. El método o métodos específicos de ensayo utilizados y los márgenes de frecuencias abarcados para determinar la inmunidad han sido / *The specific test method(s) used and the frequency ranges covered to determine immunity were: Ver informe de ensayo n° / See test report No. CN13110246*
    - 1.5. Servicio técnico acreditado según ISO 17025 y reconocido por el organismo homologador responsable de realizar los ensayos/ *Technical service accredited to ISO 17025 and recognized by the Approval Authority responsible for carrying out the tests: IDIADA*
  2. Observaciones/ *Remarks (if any): ---*

**INFORME Nº / REPORT No. CN13110246****REGLAMENTO 10.04/ECE RELATIVO A LA COMPATIBILIDAD ELECTROMAGNÉTICA /  
REGULATION 10.04/ECE RELATING TO ELECTROMAGNETIC COMPATIBILITY**

Solicitante / <i>Applicant</i>	:	Guangzhou Forda Signal Equipment Co., Ltd.
Fabricante / <i>Manufacturer</i>	:	Guangzhou Forda Signal Equipment Co., Ltd. Building C West side of Dongfeng Highway Auto City Huadu District, Guangzhou, China
Marca / <i>Make</i>	:	FordaLite
Tipo / <i>Type</i>	:	QDP-903C3W
Denominación comercial / <i>Commercial description</i>	:	Combined lamps
Categoría / <i>Category</i>	:	Componente / <i>Component</i>
Lugar y fecha de emisión del informe / <i>Place and date of test report issue</i>	:	L'Albornar, Santa Oliva (Tarragona), 26.11.2013

**CONCLUSIONES / CONCLUSIONS:** Este subconjunto eléctrico o electrónico CUMPLE con las prescripciones relativas a la compatibilidad electromagnética en aplicación del Reglamento 10.04/ECE, según se detalla en el anexo a este informe. / *This electric/electrical subassembly FULFILLS the specifications regarding the electromagnetic compatibility in application to Regulation 10.04/ECE, as detailed in annex to this report.*

Realizado / *Performed by:*

Josep Masip  
INGENIERO DE HOMOLOGACIONES  
*HOMOLOGATION ENGINEER*

Vº.Bº. / *Revised by:*

Lluís Sans Gomis  
JEFE DE DEPARTAMENTO  
*DEPARTMENT MANAGER*

\* LOS RESULTADOS PRESENTADOS SE REFIEREN UNICAMENTE A LA MUESTRA ENSAYADA.  
*THE PRESENTED RESULTS REFER ONLY TO THE TESTED SAMPLE.*

\* QUEDA TERMINANTEMENTE PROHIBIDA LA REPRODUCCIÓN PARCIAL DE ESTE INFORME SIN PERMISO EXPRESO DE IDIADA.  
*THE PARTIAL REPRODUCTION OF THIS REPORT WITHOUT THE PERMISSION OF IDIADA IS COMPLETELY FORBIDDEN.*

**ANEXO AL INFORME  
ANNEX TO THE REPORT****1. CARACTERÍSTICAS DEL COMPONENTE ENSAYADO /  
TESTED COMPONENT CHARACTERISTICS**

Marca / <i>Make</i>	:	FordaLite
Tipo / <i>Type</i>	:	QDP-903C3W
Denominación Comercial/ <i>Commercial descriptions</i>	:	Combined lamps
Función / <i>Function</i>	:	headlamp and Front postion
Tensión nominal / <i>Rated voltage</i>	:	12V y/ <i>and</i> 24V
Oscilador electrónico de frecuencia superior a 9kHz / <i>Electronic oscillator with frequency greater than 9 kHz</i>	:	SI / <i>YES</i>
Fecha de recepción de la muestra / <i>Sample received on</i>	:	15.11.2013
Modo de operación / <i>Operation mode</i>	:	MO#01 Normal operation

---

\* LOS RESULTADOS PRESENTADOS SE REFIEREN UNICAMENTE A LA MUESTRA ENSAYADA.  
*THE PRESENTED RESULTS REFER ONLY TO THE TESTED SAMPLE.*

\* QUEDA TERMINANTEMENTE PROHIBIDA LA REPRODUCCION PARCIAL DE ESTE INFORME SIN PERMISO EXPRESO DE IDIADA.  
*THE PARTIAL REPRODUCTION OF THIS REPORT WITHOUT THE PERMISSION OF IDIADA IS COMPLETELY FORBIDDEN.*

2. ENSAYOS DE RADIACIÓN ELECTROMAGNÉTICA / ELECTROMAGNETIC RADIATION TEST

2.1 **Ensayo de radiación electromagnética de banda ancha / Broadband electromagnetic radiation test**

Método de ensayo / <i>Test method</i>	:	Indoor / <del>Outdoor</del>
Condiciones del lugar de ensayo / <i>Test place conditions</i>	:	Según el apéndice 2 del anexo 7 / <i>According to Appendix 2 of the Annex 7</i>
Detectores de la antena receptora / <i>Receiving antenna detectors</i>	:	<del>Cresta</del> / Quasi-cresta <del>Peak</del> / <i>Quasi peak</i>
Componente en estado normal de funcionamiento / <i>Component at normal operating</i>	:	SI / YES
Ancho de banda / <i>Bandwidth</i>	:	120 kHz
Resultados de ensayo/ <i>Test Results</i>	:	Ver página 4 a 5 / <i>See page 4 to 5</i>

**CORRECTO / CORRECT**

2.2 **Ensayos de Banda Estrecha / Narrowband electromagnetic radiation test**

Método de ensayo / <i>Test method</i>	:	Indoor / <del>Outdoor</del>
Condiciones del lugar de ensayo / <i>Test place conditions</i>	:	Según el anexo 8 / <i>According to the Annex 8</i>
Detectores de la antena receptora / <i>Receiving antenna detectors</i>	:	<del>Cresta</del> / Media <del>Peak</del> / <i>Average</i>
Componente en estado normal de funcionamiento / <i>Component at normal operating</i>	:	SI / YES
Ancho de banda / <i>Bandwidth</i>	:	120 kHz
Resultados de ensayo / <i>Test Results</i>	:	Ver página 4 a 5 / <i>See page 4 to 5</i>

**CORRECTO / CORRECT**

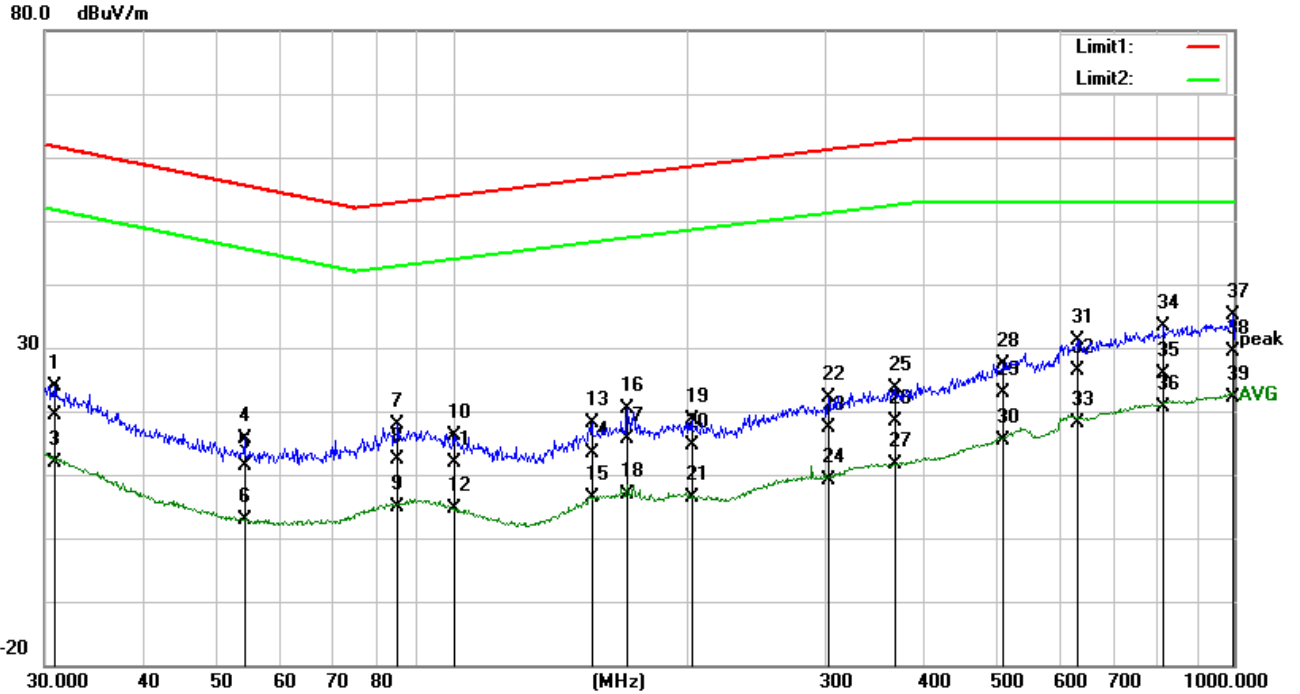
\* LOS RESULTADOS PRESENTADOS SE REFIEREN UNICAMENTE A LA MUESTRA ENSAYADA.  
*THE PRESENTED RESULTS REFER ONLY TO THE TESTED SAMPLE.*

\* QUEDA TERMINANTEMENTE PROHIBIDA LA REPRODUCCIÓN PARCIAL DE ESTE INFORME SIN PERMISO EXPRESO DE IDIADA.  
*THE PARTIAL REPRODUCTION OF THIS REPORT WITHOUT THE PERMISSION OF IDIADA IS COMPLETELY FORBIDDEN.*

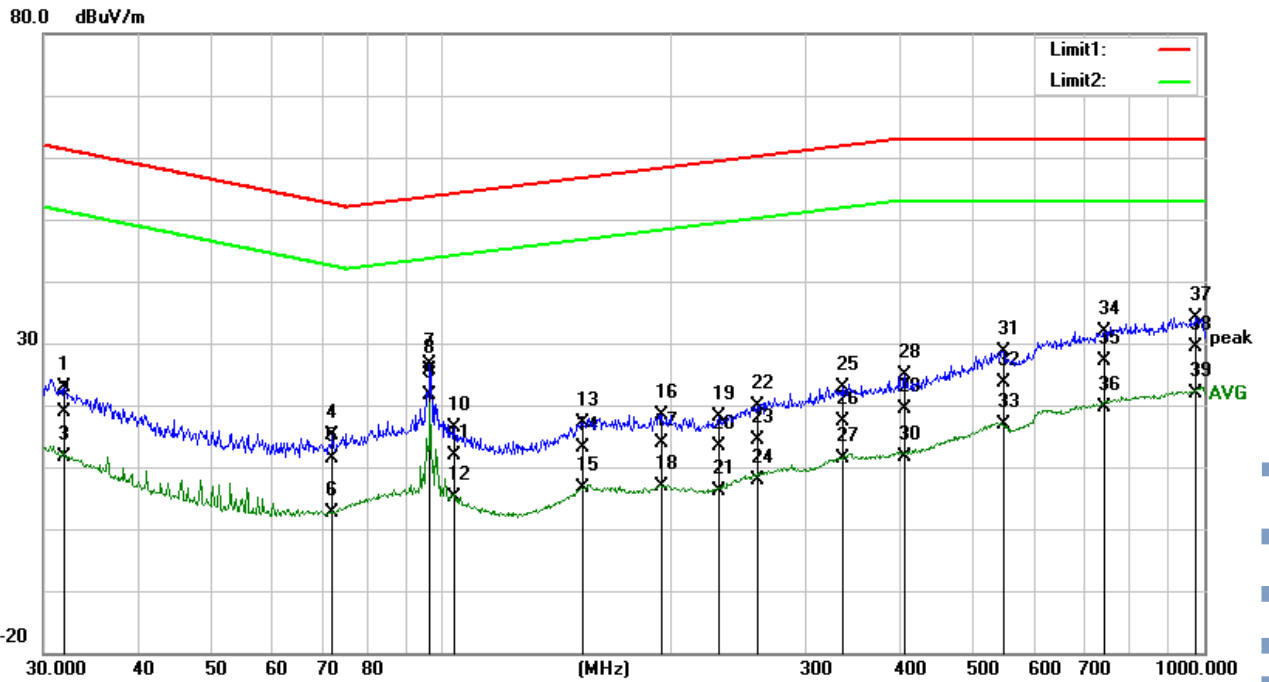
## 2.3 Resultado de ensayo / Test Results

24V del SEE como el caso más desfavorable / 24V of the ESA as the worst case  
 MO#01 Normal operation

### Banda Ancha y Banda Estrecha / Broadband and Narrowband - Polarización Horizontal / Horizontal Polarisation 30MHz to 1GHz



### Banda Ancha y Banda Estrecha / Broadband and Narrowband - Polarización Vertical / Vertical Polarisation 30MHz to 1GHz



\* LOS RESULTADOS PRESENTADOS SE REFIEREN UNICAMENTE A LA MUESTRA ENSAYADA.

THE PRESENTED RESULTS REFER ONLY TO THE TESTED SAMPLE.

\* QUEDA TERMINANTEMENTE PROHIBIDA LA REPRODUCCION PARCIAL DE ESTE INFORME SIN PERMISO EXPRESO DE IDIADA.

THE PARTIAL REPRODUCTION OF THIS REPORT WITHOUT THE PERMISSION OF IDIADA IS COMPLETELY FORBIDDEN.

**BANDA ANCHA / BROADBAND**
**Detector: Quasi-peak detector**
**Mode: MO#01**

Reference (MHz)	Apply (MHz) Horizontal	Apply (MHz) Vertical	Results (dB $\mu$ V/m)			Limit (dB $\mu$ V/m) (QPk)
			Horizontal	Vertical	Maximum	
30-50	31.04	31.96	19.40	19.00	19.40	62.00-56.42
50-75	54.07	72.00	11.30	11.30	11.30	56.42-52.00
75-100	85.20	96.60	12.40	25.60	25.60	52.00-53.89
100-130	100.32	103.84	11.80	11.90	11.90	53.89-55.61
130-165	150.80	153.56	13.50	13.10	13.50	55.61-57.18
165-200	167.56	194.64	15.60	13.80	15.60	57.18-58.44
200-250	202.15	230.95	14.60	13.50	14.60	58.44-59.91
250-320	303.52	259.56	17.40	14.30	17.40	59.91-61.53
320-400	368.52	335.96	18.40	17.50	18.40	61.53-63.00
400-520	507.68	405.00	22.80	19.40	22.80	63.00
520-660	631.20	545.80	26.40	23.70	26.40	63.00
660-820	813.19	740.88	25.80	27.10	27.10	63.00
820-1000	997.84	972.80	29.50	29.30	29.50	63.00

**BANDA ESTRECHA / NARROWBAND**
**Detector: Average detector**
**Mode: MO#01**

Reference (MHz)	Apply (MHz) Horizontal	Apply (MHz) Vertical	Results (dB $\mu$ V/m)			Limit (dB $\mu$ V/m)
			Horizontal	Vertical	Maximum	
30-50	31.04	31.96	12.00	11.70	12.00	52.00-46.42
50-75	54.07	72.00	2.80	2.70	2.80	46.42-42.00
75-100	85.20	96.60	4.90	21.60	21.60	42.00-43.89
100-130	100.32	103.83	4.70	5.20	5.20	43.89-45.61
130-165	150.80	153.56	6.30	6.70	6.70	45.61-47.18
165-200	167.56	194.63	6.80	6.90	6.90	47.18-48.44
200-250	202.15	230.95	6.40	6.20	6.40	48.44-49.91
250-320	303.52	259.55	9.20	7.90	9.20	49.91-51.53
320-400	368.52	335.96	11.60	11.30	11.60	51.53-53.00
400-520	507.68	405.00	15.30	11.60	15.30	53.00
520-660	631.20	545.80	18.20	16.90	18.20	53.00
660-820	813.19	740.88	20.60	19.70	20.60	53.00
820-1000	997.84	972.79	22.20	21.90	22.20	53.00

\* LOS RESULTADOS PRESENTADOS SE REFIEREN UNICAMENTE A LA MUESTRA ENSAYADA.

*THE PRESENTED RESULTS REFER ONLY TO THE TESTED SAMPLE.*

\* QUEDA TERMINANTEMENTE PROHIBIDA LA REPRODUCCION PARCIAL DE ESTE INFORME SIN PERMISO EXPRESO DE IDIADA.  
*THE PARTIAL REPRODUCTION OF THIS REPORT WITHOUT THE PERMISSION OF IDIADA IS COMPLETELY FORBIDDEN.*



3. INMUNIDAD Y EMISIONES DE PERTURBACIONES CONDUCCIDAS / IMMUNITY AND EMISSION OF CONDUCTED DISTURBANCES TEST

3.1. **Emisiones de perturbaciones conducidas / Emissions of conducted disturbances**

Método de ensayo / *Test method* : De acuerdo con el anexo 10 del R10.04, ISO 7637-2 2004+A1: 2008 Sistema de 12V y 24V / *According to Annex 10 of R10.04, ISO 7637-2 2004+A1: 2008 12V and 24V System*

Temperatura de ensayo / *Test temperatura* : 25 °C

Tensión de alimentación de ensayo / *Test voltage* : DC 13.5V y/and DC 27.5 V

Condiciones de medida / *Measuring Condition* : Comprobación de la emisión de transitorios producidos en el interruptor de ENC / DESC hacia las líneas de alimentatción / *Check transient emission at switch ON/OFF in Power Source lines*

Gráficas de resultados / *Results charts* : Ver página 7 a 10 / *See page 7 to 10*

Resultado de ensayo / *Test Result* :

Polaridad de la amplitud del impulso/ <i>Polarity of pulse amplitude</i>	Amplitud máxima de pulso permitido para/ <i>Maximum allowed pulse amplitude for</i>	Tipo de pulso / <i>Type of pulse</i>	Resultado de ensayo / <i>Test result</i>
	Vehículos con sistemas a 12V <i>/ Vehicles with 12 V systems</i>		
Positivo/ <i>Positive</i>	+ 75	Lento / <i>Slow</i>	Cumple / <i>Fulfils</i>
		Rápido / <i>Fast</i>	Cumple / <i>Fulfils</i>
Negativo/ <i>Negative</i>	- 100	Lento / <i>Slow</i>	Cumple / <i>Fulfils</i>
		Rápido / <i>Fast</i>	Cumple / <i>Fulfils</i>

Polaridad de la amplitud del impulso/ <i>Polarity of pulse amplitude</i>	Amplitud máxima de pulso permitido para/ <i>Maximum allowed pulse amplitude for</i>	Tipo de pulso / <i>Type of pulse</i>	Resultado de ensayo / <i>Test result</i>
	Vehículos con sistemas a 24V <i>/ Vehicles with 24 V systems</i>		
Positivo/ <i>Positive</i>	+150	Lento / <i>Slow</i>	Cumple / <i>Fulfils</i>
		Rápido / <i>Fast</i>	Cumple / <i>Fulfils</i>
Negativo/ <i>Negative</i>	-450	Lento / <i>Slow</i>	Cumple / <i>Fulfils</i>
		Rápido / <i>Fast</i>	Cumple / <i>Fulfils</i>

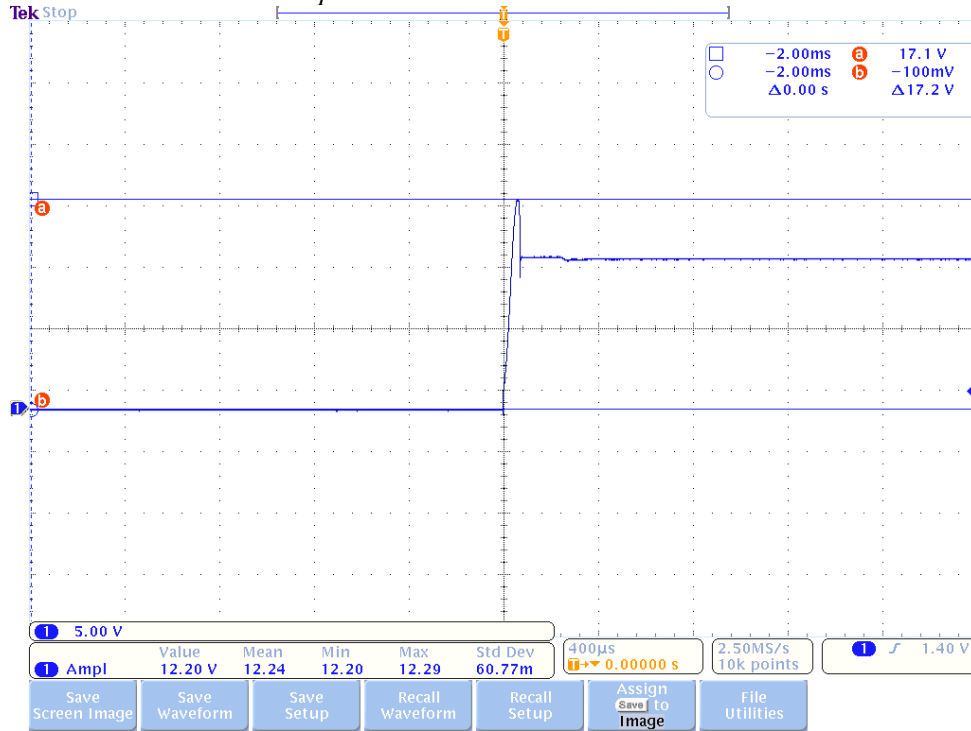
**CORRECTO / CORRECT**

\* LOS RESULTADOS PRESENTADOS SE REFIEREN UNICAMENTE A LA MUESTRA ENSAYADA.  
*THE PRESENTED RESULTS REFER ONLY TO THE TESTED SAMPLE.*

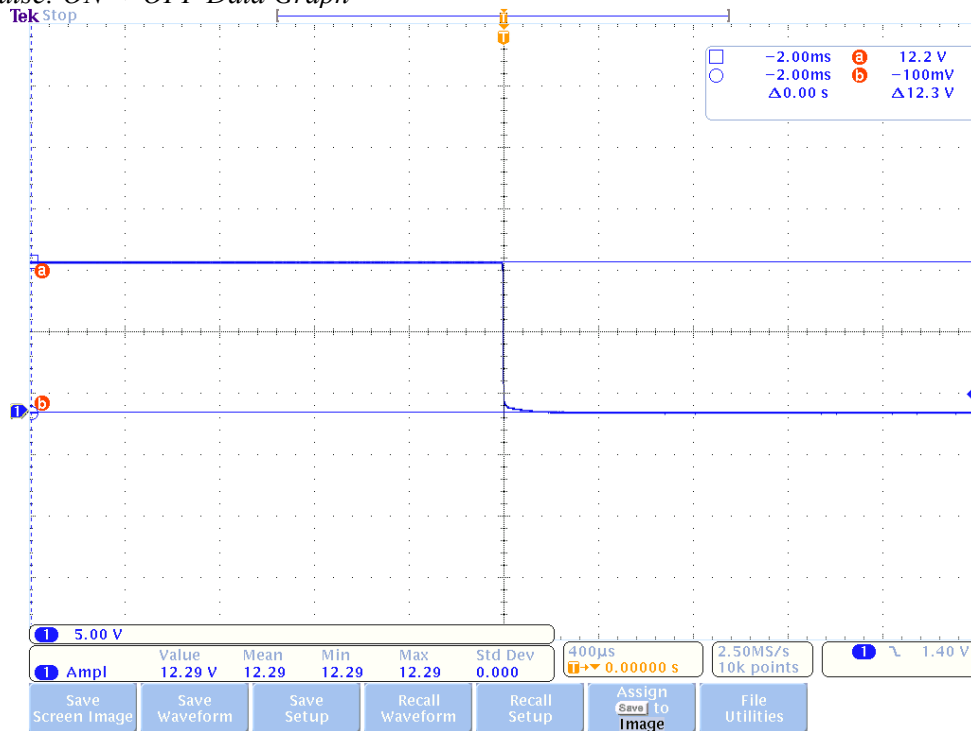
\* QUEDA TERMINANTEMENTE PROHIBIDA LA REPRODUCCION PARCIAL DE ESTE INFORME SIN PERMISO EXPRESO DE IDIADA.  
*THE PARTIAL REPRODUCTION OF THIS REPORT WITHOUT THE PERMISSION OF IDIADA IS COMPLETELY FORBIDDEN.*

## Vehículos con sistemas a 12V/ Vehicles with 12 V systems

Slow Pulse: OFF-->ON Data Graph



Slow Pulse: ON-->OFF Data Graph

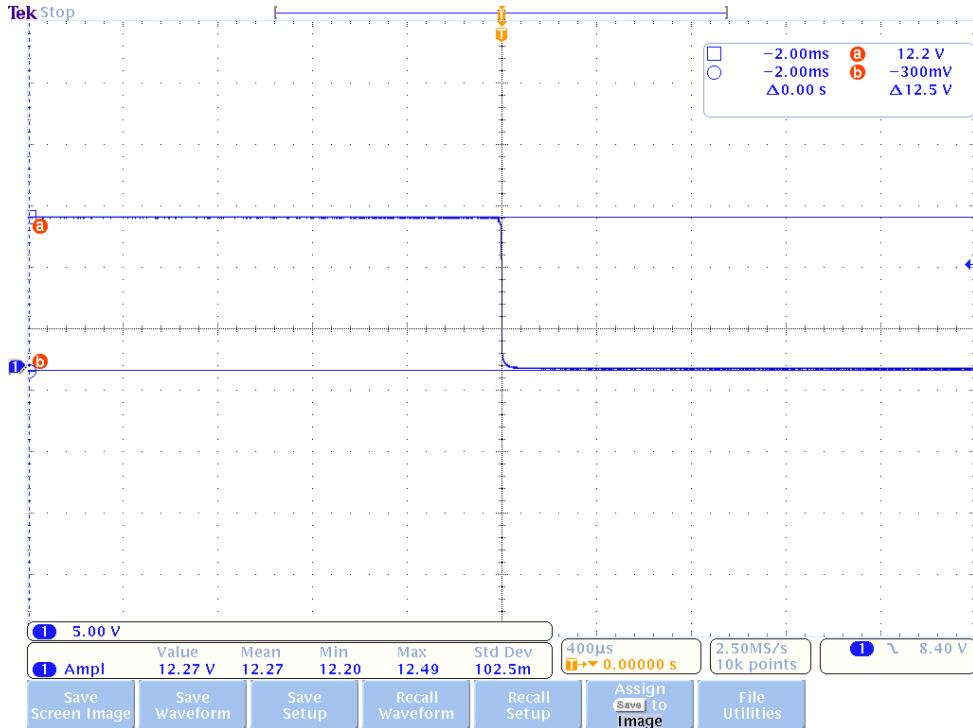


\* LOS RESULTADOS PRESENTADOS SE REFIEREN UNICAMENTE A LA MUESTRA ENSAYADA.  
 THE PRESENTED RESULTS REFER ONLY TO THE TESTED SAMPLE.  
 \* QUEDA TERMINANTEMENTE PROHIBIDA LA REPRODUCCION PARCIAL DE ESTE INFORME SIN PERMISO EXPRESO DE IDIADA.  
 THE PARTIAL REPRODUCTION OF THIS REPORT WITHOUT THE PERMISSION OF IDIADA IS COMPLETELY FORBIDDEN.

Fast Pulse: OFF-->ON Data Graph



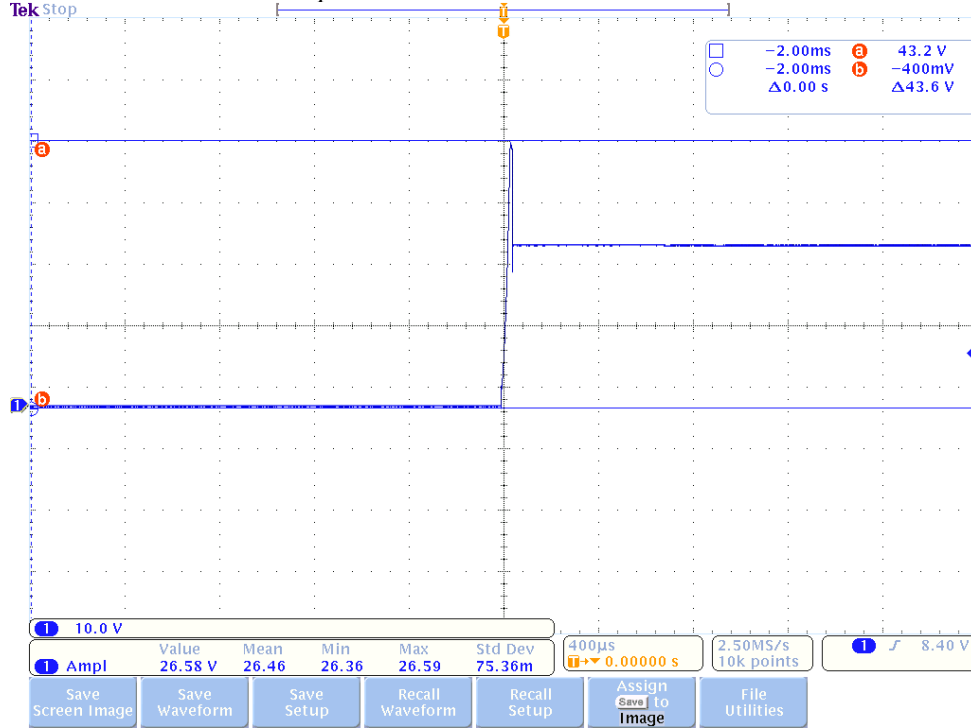
Fast Pulse: ON-->OFF Data Graph



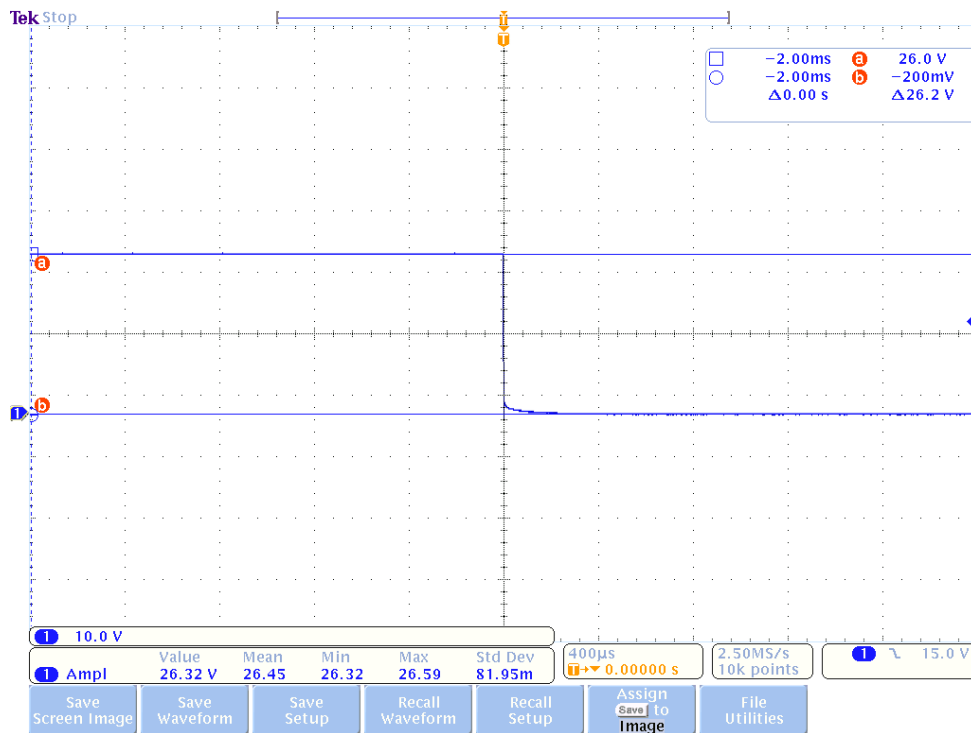
\* LOS RESULTADOS PRESENTADOS SE REFIEREN UNICAMENTE A LA MUESTRA ENSAYADA.  
 THE PRESENTED RESULTS REFER ONLY TO THE TESTED SAMPLE.  
 \* QUEDA TERMINANTEMENTE PROHIBIDA LA REPRODUCCION PARCIAL DE ESTE INFORME SIN PERMISO EXPRESO DE IDIADA.  
 THE PARTIAL REPRODUCTION OF THIS REPORT WITHOUT THE PERMISSION OF IDIADA IS COMPLETELY FORBIDDEN.

## Vehículos con sistemas a 24V/ Vehicles with 24 V systems

Slow Pulse: OFF-->ON Data Graph

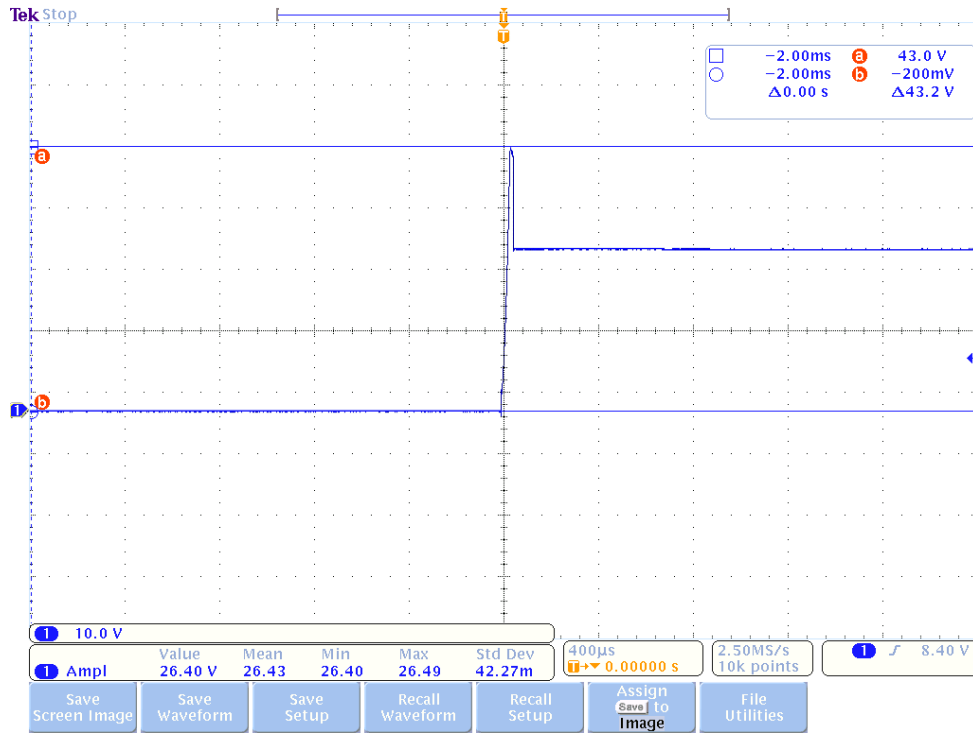


Slow Pulse: ON-->OFF Data Graph

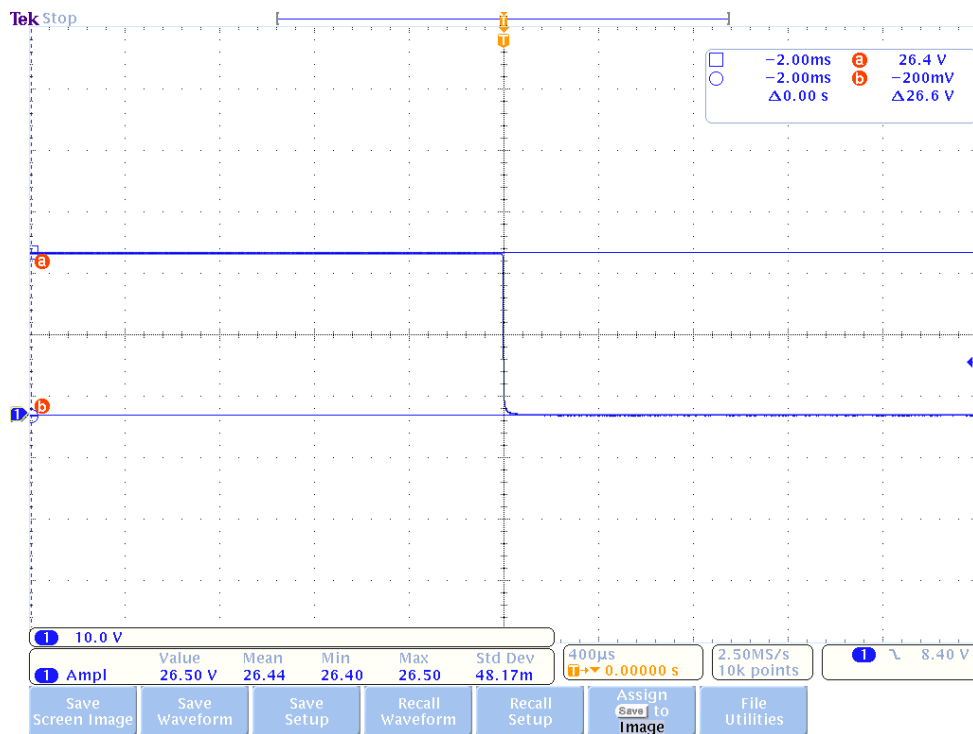


\* LOS RESULTADOS PRESENTADOS SE REFIEREN UNICAMENTE A LA MUESTRA ENSAYADA.  
 THE PRESENTED RESULTS REFER ONLY TO THE TESTED SAMPLE.  
 \* QUEDA TERMINANTEMENTE PROHIBIDA LA REPRODUCCION PARCIAL DE ESTE INFORME SIN PERMISO EXPRESO DE IDIADA.  
 THE PARTIAL REPRODUCTION OF THIS REPORT WITHOUT THE PERMISSION OF IDIADA IS COMPLETELY FORBIDDEN.

Fast Pulse: OFF-->ON Data Graph



Fast Pulse: ON-->OFF Data Graph



\* LOS RESULTADOS PRESENTADOS SE REFIEREN UNICAMENTE A LA MUESTRA ENSAYADA.  
 THE PRESENTED RESULTS REFER ONLY TO THE TESTED SAMPLE.  
 \* QUEDA TERMINANTEMENTE PROHIBIDA LA REPRODUCCION PARCIAL DE ESTE INFORME SIN PERMISO EXPRESO DE IDIADA.  
 THE PARTIAL REPRODUCTION OF THIS REPORT WITHOUT THE PERMISSION OF IDIADA IS COMPLETELY FORBIDDEN.

### 3.2. Inmunidad a las perturbaciones transitorias conducidas a lo largo de las líneas de alimentación / *Immunity against disturbances conducted along supply lines*

Método de ensayo / *Test method* : De acuerdo con el anexo 10 del R10.04, ISO 7637-2 2004+A1: 2008 En relación con el la función de inmunidad, EUT no tiene que ser operativo durante la fase de encendido del motor, Sistema 12V y 24V / *According to Annex 10 of R10.04, ISO 7637-2 2004+A1: 2008 Related to immunity function. EUT need not to be operational during engine start phases, 12V and 24V system.*

Estado de funcionamiento para el sistema / *Performance criteria*

Pulso/ <i>Pulse</i>	Nivel de inmunidad/ <i>Immunity level</i>	Estado de funcionamiento para el sistema/ <i>Performance criteria</i>	
		Relacionados con funciones de inmunidad/ <i>Related to immunity functions</i>	No relacionados con funciones de inmunidad/ <i>Not related to immunity functions</i>
1	III	C	D
2a	III	B	D
2b	III	C	D
3a/3b	III	A	D
4	III	B /or C	D

Resultado de ensayo/ *Test Result*

*(immunity related function)*  
**MO#01**

#### Vehículos con sistemas a 12V / *Vehicles with 12 V systems*

Pulso/ <i>Pulse</i>	Nivel III de inmunidad / <i>Immunity Level III</i>	Ciclo de ráfaga/ Tiempo de repetición del pulso <i>Duration</i>	Tiempo de ensayo/ Nº de pulsos <i>Test time/ N° of pulses</i>	Resultado del ensayo / <i>Test result</i>
1	-75 V	Ri=10Ω, td=2ms, tr=1μs, t1=1s, t2=200ms, t3<100ms	5000 pulsos/ <i>pulses</i>	B
2a	+37 V	Ri=2Ω, td=0.05ms, tr=1μs, t1=5s	5000 pulsos/ <i>pulses</i>	B
2b	+10 V	Ri=0Ω, td=1s, tf=1ms, tr=1ms, t6=1ms	10 pulsos/ <i>pulses</i>	B
3a	-112 V	Ri=50Ω, td=0.1μs, tf=5ns, t1=100μs, t4=10ms, t5=90ms	1 h	A
3b	+75 V	Ri=50Ω, td=0.1μs, tr=5ns, t1=100μs, t4=10ms, t5=90ms	1 h	A
4	-6V	Va=-2.5V, Ri=0Ω, t8<50ms, t9=10s, t10=5ms, t11=5ms	1 pulso/ <i>pulse</i>	A

**CORRECTO / CORRECT**

\* LOS RESULTADOS PRESENTADOS SE REFIEREN UNICAMENTE A LA MUESTRA ENSAYADA.  
*THE PRESENTED RESULTS REFER ONLY TO THE TESTED SAMPLE.*

\* QUEDA TERMINANTEMENTE PROHIBIDA LA REPRODUCCION PARCIAL DE ESTE INFORME SIN PERMISO EXPRESO DE IDIADA.  
*THE PARTIAL REPRODUCTION OF THIS REPORT WITHOUT THE PERMISSION OF IDIADA IS COMPLETELY FORBIDDEN.*

**Vehículos con sistemas a 24V / Vehicles with 24 V systems**

<b>Pulso/ Pulse</b>	<b>Nivel III de inmunidad / Immunity Level III</b>	<b>Ciclo de ráfaga/ Tiempo de repetición del pulso Duration</b>	<b>Tiempo de ensayo/ Nº de pulsos Test time/ N° of pulses</b>	<b>Resultado del ensayo / Test result</b>
1	-450 V	Ri=50Ω, td=1ms, tr=3μs, t1=1s, t2=200ms, t3<100ms	5000 pulsos/ pulses	B
2a	+37 V	Ri=2Ω, td=0.05ms, tr=1μs, t1=5s	5000 pulsos/ pulses	B
2b	+20 V	Ri=0Ω, td=1s, tf=1ms, tr=1ms, t6=1ms	10 pulsos/ pulses	B
3a	-150 V	Ri=50Ω, td=0.1μs, tf=5ns, t1=100μs, t4=10ms, t5=90ms	1 h	A
3b	+150 V	Ri=50Ω, td=0.1μs, tr=5ns, t1=100μs, t4=10ms, t5=90ms	1 h	A
4	-12 V	Va=-3V, Ri=0Ω, t8<50ms, t9=10s, t10=5ms, t11=5ms	1 pulso/ pulse	A

**CORRECTO / CORRECT**
**4. ENSAYO DE INMUNIDAD ELECTROMAGNÉTICA / ELECTROMAGNETIC IMMUNITY TEST**

Método de ensayo / Test method	: De acuerdo con el Anexo 9 del R10.04, ISO11452-2, 2004 y ISO11452-4, 2005 / According to Annex 9 of R10.04, ISO11452-2, 2004 and ISO11452-4, 2005
Frecuencias / Frequencies	: 20 – 200MHz, 200 – 2000 MHz
Nivel de campo / Level of field	: 60 mA, 30 V/m
Modulación / Modulation	: AM 1 KHz 80% (20 – 800 MHz), PM 217 Hz 12.5 % (800 – 2000 MHz)
Resultado de ensayo/ Test Result	: No se detectan fallos / No failures detected

**CORRECTO / CORRECT**

Lugar de ensayo / Test place: Guangzhou, China  
 Fecha de ensayo / Test date: 18.11, 2013- 22.11, 2013



Josep Masip  
 INGENIERO DE HOMOLOGACIONES  
 HOMOLOGATION ENGINEER

\* LOS RESULTADOS PRESENTADOS SE REFIEREN UNICAMENTE A LA MUESTRA ENSAYADA.  
 THE PRESENTED RESULTS REFER ONLY TO THE TESTED SAMPLE.

\* QUEDA TERMINANTEMENTE PROHIBIDA LA REPRODUCCION PARCIAL DE ESTE INFORME SIN PERMISO EXPRESO DE IDIADA.  
 THE PARTIAL REPRODUCTION OF THIS REPORT WITHOUT THE PERMISSION OF IDIADA IS COMPLETELY FORBIDDEN.

DOCUMENTACIÓN TÉCNICA /  
*TECHNICAL DOCUMENTATION*



Guangzhou Forda Signal Equipment Co., Ltd.  
Building C West side of Dongfeng Highway Auto City Huadu District, Guangzhou, China

**Ficha de características nº QDP-903C3W relativa a la homologación de tipo CE de subconjuntos eléctricos o electrónicos respecto a la compatibilidad electromagnética  
(Reglamento ECE 10 cuya última modificación la constituye la serie de enmiendas 04)**

***Information document no. QDP-903C3W relating to EC type-approval of an electric/electronic subassembly with respect to electromagnetic compatibility  
(Regulation ECE 10 as last amended by series of amendments 04)***

Tipo / Type:	<b>QDP-903C3W</b>
Número total de páginas / Total number of pages:	<b>8</b>
Fecha / Date:	<b>22/11/13</b>

## **INDICE / INDEX**

- 2 Índice / *Index*
- 3 Generalidades / *General*
- 5 Planos del SEE / *Drawings of the ESA*
- 7 Diagrama de bloques electrónicos / *Electronic block diagram*
- 8 Lista de componentes del SEE / *List of components constituting the ESA*

## **GENERALIDADES / GENERAL**

1. Marca (razón social) / *Make (trade name of manufacturer):*  
**Fordalite**
  
2. Tipo / *Type:*  
**QDP-903C3W**  
**Type: QDP-903C3W has two variants as below:**  
**QDP-903C3W -01 Spot Beam /Front Position**  
**QDP-903C3W -02 High Beam /Front Position**  
  
Denominación(es) comercial (es) / *General commercial description(s):*  
**Combined lamps**  
**Functions: headlamp and Front position**
  
3. Medio de identificación del tipo de componente o unidad técnica independiente, si está marcado en los mismos <sup>(a)</sup> / *Means of identification of type, if marked on the component/separate technical unit <sup>(a)</sup>:*  
**Approval number**  
  
3.1. Emplazamiento de estas marcas / *Location of that marking:*  
**Moulded on the LENS, see Drawings of the ESA.**
  
4. Nombre y dirección del fabricante / *Name and address of manufacturer:*  
**Guangzhou Forda Signal Equipment Co., Ltd.**  
**Building C West side of Dongfeng Highway Auto City Huadu District,**  
**Guangzhou, China**  
  
Nombre y dirección del representante autorizado (si procede) / *Name and address of authorised representative, if any:*  
**N/A**
  
5. En el caso de componentes y unidades técnicas independientes, localización y método de fijación de la marca de homologación CE / *In the case of components and separate technical units, location and method of affixing of the EC approval mark:*  
**Moulded on the LENS, see Drawings of the ESA.**
  
6. Dirección(es) de la(s) planta(s) de montaje / *Address(es) of assembly plant(s):*  
**Guangzhou Forda Signal Equipment Co., Ltd.**  
**Building C West side of Dongfeng Highway Auto City Huadu District,**  
**Guangzhou, China**

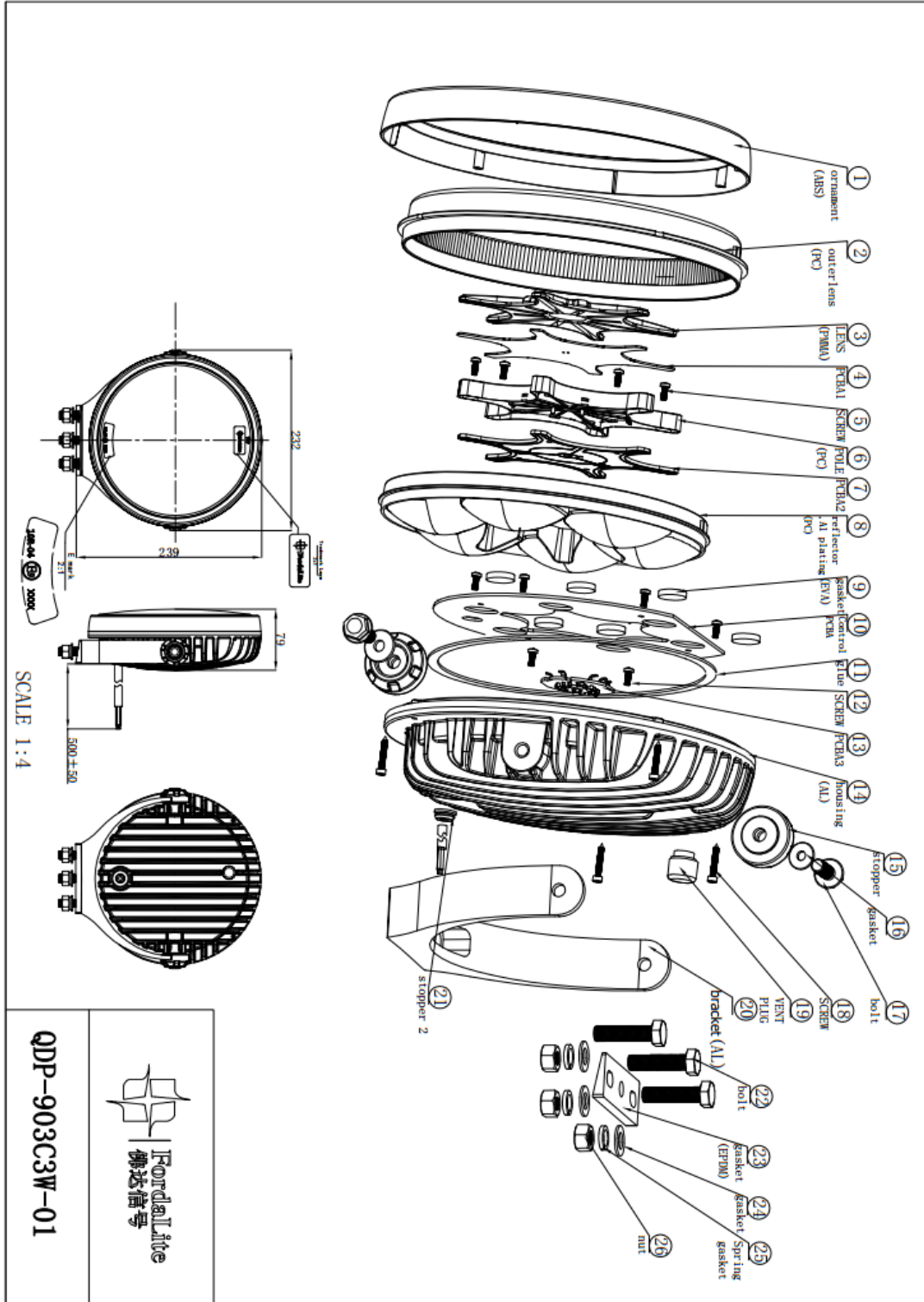
a) Si el medio de identificación del tipo contiene caracteres no pertinentes para la descripción del componente o unidad técnica independiente a que se refiere esta ficha, tales caracteres se sustituirán en la documentación por el signo «?» (ejemplo: ABC??123??) / *If the means of identification of type contains characters not relevant to describe the component or separate technical unit types covered by this information document, such characters shall be represented in the documentation by the symbol '?' (e.g. ABC??123??).*

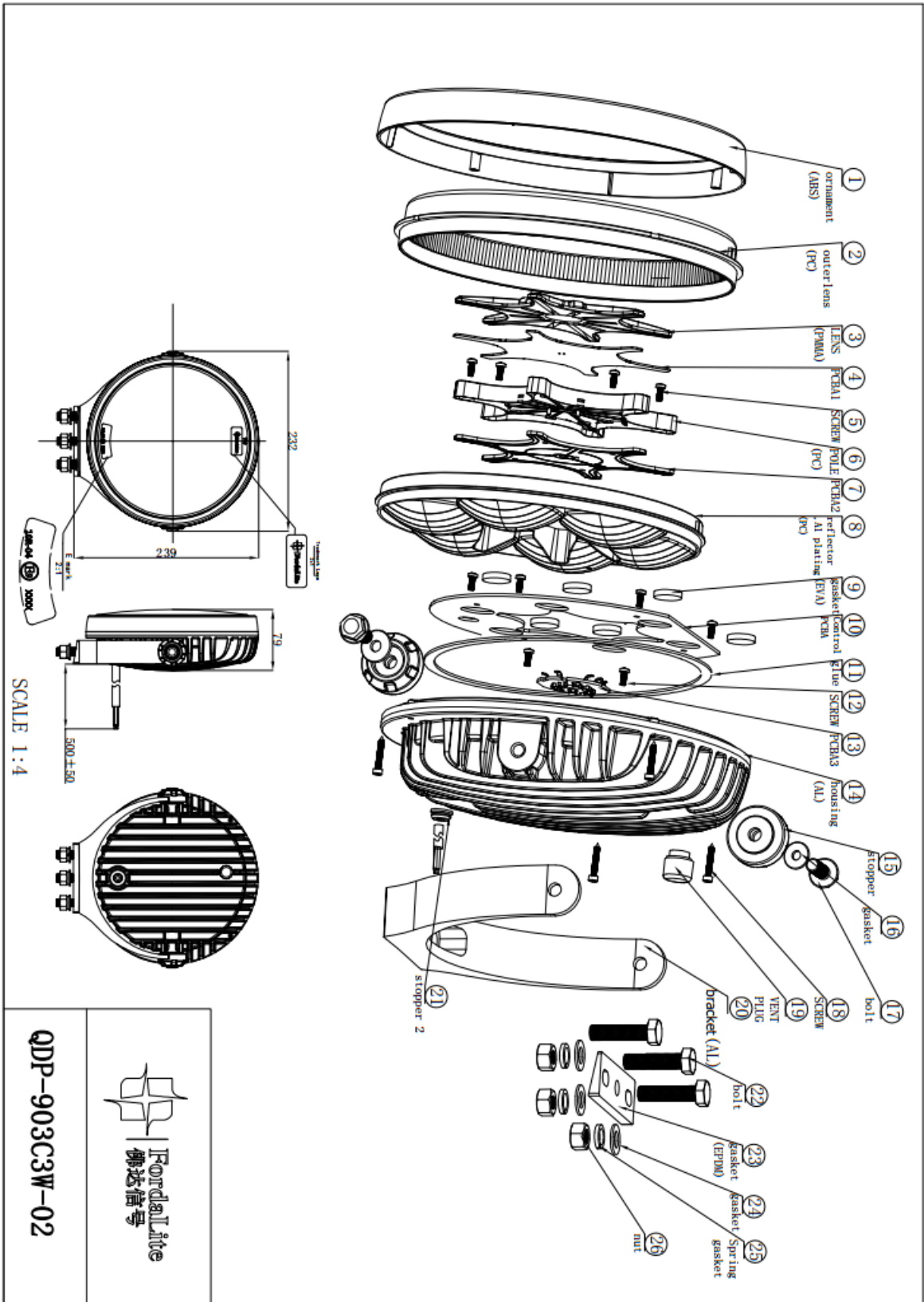
7. Este SEE se homologará como componente/~~UTI~~ <sup>(1)</sup> / *This ESA shall be approved as a component/~~STU~~* <sup>(1)</sup>
8. Restricciones de uso y condiciones de instalación / *Any restrictions of use and conditions for fitting:*  
**N/A**
9. Tensión nominal del sistema eléctrico / *Electrical system rated voltage:*  
**12/24V, Negative ground**

(1) Táchese lo que no proceda / Delete where not applicable.

**Planos del SEE / Drawings of the ESA**

Localización de la marca de homologación ECE / Location of the ECE approval mark

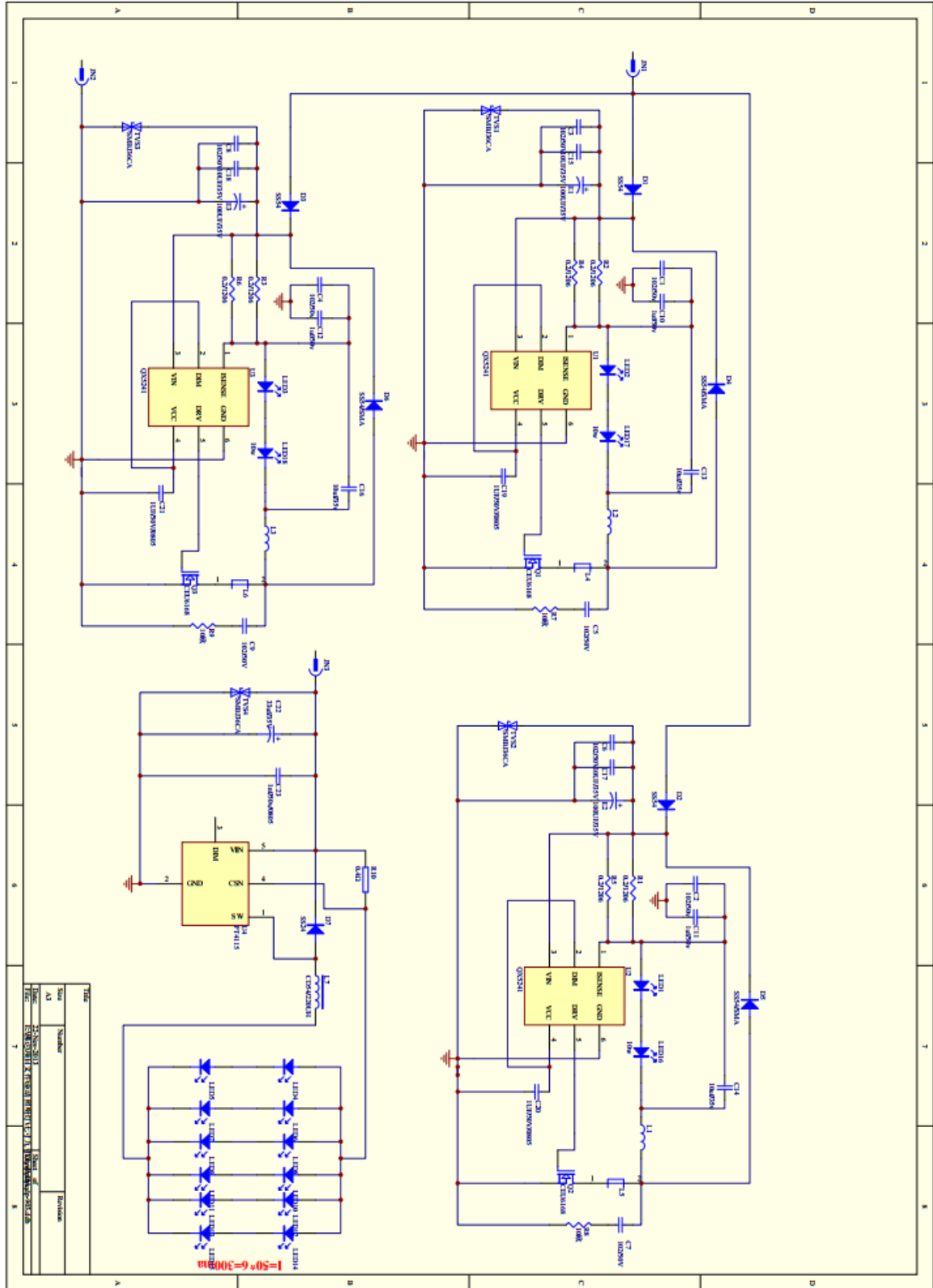




QDP-903C3W-02



**Diagrama de bloques electrónicos / *Electronic block diagram***



**Lista de componentes del SEE / List of components constituting the ESA**

Marca y tipo de microprocesador, cristal, etc. / *Make and type of microprocessor, crystal, etc.*

<b>No</b>	<b>Component</b>	<b>Specification</b>	<b>Supplier</b>
1	LED	10W	
2	IC	QX5241/SOT23-6	QX Micro Devices Co.,Ltd.
3	IC	PT4115	STMicroelectronics