

MCS-07

Montážní příručka

Obsah

Instrukce k bezpečnému používání	2
Obsah balení	3
Seznam vozidel	3
Montáž adaptéru MCS-07	3
Funkce a ovládání	5
Aktivace	5
Přiřazení kódu zařízení	5
Ovládání	6

Instrukce k bezpečnému používání

1. Přečtete si montážní příručku
Před montáží a prvním zapnutím výrobku si pozorně přečtete tuto montážní příručku a instrukce k bezpečnému používání.
2. Montážní příručku si ponechte
Montážní příručku a instrukce k bezpečnému používání si ponechte pro případ potřeby.
3. Pokyny k montáži
Při montáži výrobku dbejte prosím pokynů a upozornění, které jsou obsaženy v montážní příručce.
4. Voda a vlhkost
Výrobek nesmí být používán v blízkosti vody nebo v prostředí s nadměrnou vlhkostí.
5. Teplo a zdroje tepla
Výrobek nesmí být vystaven působení zdrojů tepla, např. výkonového zesilovače.
6. Napájení
Napájecí napětí výrobku je +12 V. Zkontrolujte také příslušné zemnění.
7. Proniknutí cizích předmětů nebo vody
Zajistěte, aby se do zařízení nedostaly žádné předměty a nepronikla voda. V zařízení by mohlo dojít k elektrickému zkratu.
8. Opravy
Opravy by vždy měly být přenechány odbornému servisu, zvláště pokud se jedná o tyto případy:
 - Došlo k poškození zástrčky nebo zásuvky.
 - Některý z vodičů je poškozen.
 - Do zařízení se dostaly cizí předměty nebo do něj pronikla voda.
 - Zařízení bylo vystaveno působení nadměrné vlhkosti.
 - Zařízení nefunguje správně nebo byly pozorovány významné změny v jeho funkci.
 - Byl poškozen kryt přístroje.
9. Používání zařízení
Během řízení vozidla neprovádějte žádná nastavení zařízení. Mohlo by být narušeno vaše soustředění na dopravní situaci, následkem čehož by mohlo dojít k havárii.

10. Záruka

Záruku na zařízení nelze uplatnit v následujících případech:

- Byl otevřen kryt přístroje
- Byla provedena neodborná oprava
- Zařízení bylo využíváno nesprávně
- Zařízení vykazuje poškození způsobené vnější silou.

Výrobce nenesе žádnou odpovědnost za poškození vozidel nebo zranění osob.

Výrobní proces našich přístrojů je důkladně kontrolován a funkčnost každého výrobku je testována.

Z důvodu neustálého vývoje a zlepšování výrobku je také stále aktualizována tato montážní příručka. Může se však stát, že některé funkce výrobku budou trochu odlišné od popisu v této příručce.

Obsah balení

Sada kabelů a montážní příručka.

Seznam vozidel

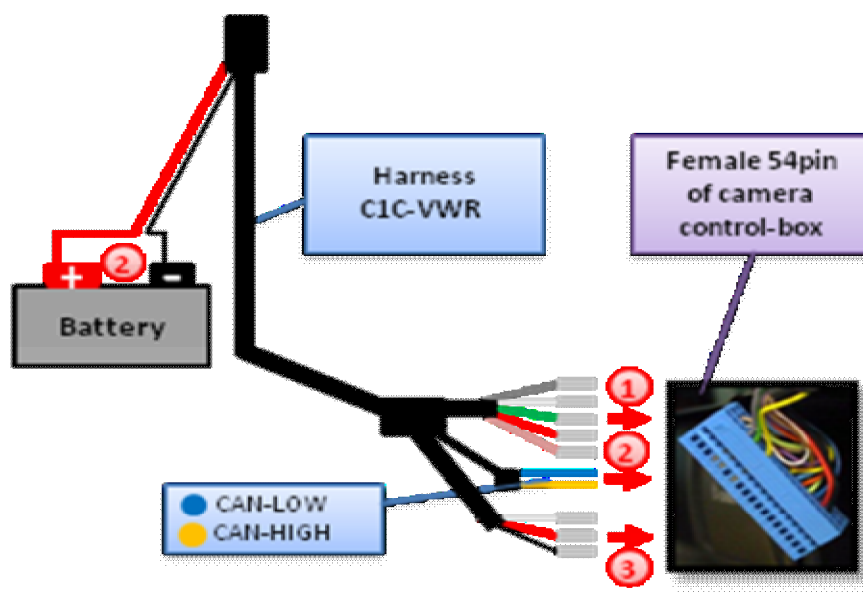
MCS-007 představuje adaptér (sadu kabelů) k multimediálnímu rozhraní MI-092/rns510.

MCS-007 je určen k montáži do vozidel, která jsou vybavena systémem MFD3 nebo RNS510 s OEM parkovací kamerou.. Jedná se o vozidla VW Golf 5, Passat, Touran, Touareg a T5, Škoda Octavia, Superb.

Montáž adaptéru MCS-07

Upozornění: Montáž provádějte pouze při vypnutém zapalování.

Kabeláž se připojuje u ovládací jednotky zpětné kamery. Najděte ve voze tuto jednotku s modrým 54-pinovým konektorem.



Signál	Barva	54pin
RGB signal - red	● červený	Pin 17
RGB signal - green	● zelený	Pin 15
RGB Signal - blue	● růžový	Pin 13
RGB-Signal - sync	● bílý	Pin 11
RGB-Signal - zem	● šedý	Pin 9
+12V stálé	● červený (bez konekt.)	Pin 43
Zem	● černý (bez konektoru)	Pin 44
CAN-High	● žlutý (bez konektoru)	Pin 40
CAN-Low	● modrý (bez konektoru)	Pin 39
Audio-signal - pravý	● červený	Pin 5
Audio-signal - levý	● bílý	Pin 7
Audio-signal - zem	● černý	Pin 4

1. Připojte 5 vodičů s konektory do modrého 54-pinového konektoru jednotky kamery dle výše uvedené tabulky.
2. Připojte 4 volné vodiče k vodičům modrého 54-pinového konektoru jednotky kamery dle výše uvedené tabulky (šedá část).
3. Připojte 3 vodiče s konektory do modrého 54-pinového konektoru jednotky kamery dle výše uvedené tabulky (spodní modrá část).

Pokud využíváte adaptér také k ovládání připojeného zařízení, připojte odpovídající ovládací kabel (například DVD přehrávače) ke 3-pinovému konektoru AMP. IR senzor dálkového ovládání zdroje videosignálu je dále možné prostřednictvím Y-adaptéru MicDual (prodáván samostatně) připojit paralelně k rozhraní. Druhý Y-adaptér lze použít k paralelnímu ovládání přídavného zdroje videosignálu tak, že je adaptér připojen mezi konektor jack svazku vodičů a odpovídající ovládací kabel.

Funkce a ovládání

Aktivace

Systém MFD3 resp. RNS510 lze přepnout do režimu TV stisknutím tlačítka MEDIA a následně stisknutím zobrazeného tlačítka VIDEO.

Přiřazení kódu zařízení

Ovládání zvoleného zařízení lze nastavit (zvolit) v nabídce EXTRAS → V-TEXT.

V následující nabídce stiskněte zobrazené tlačítko SEITE.

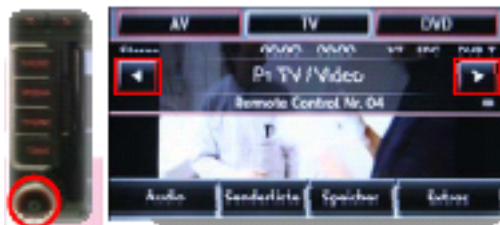
Prostřednictvím zobrazené numerické klávesnice zadejte RC kód zařízení (viz tabulka níže) a potvrďte stisknutím OK.

RC	Zařízení	RC	Zařízení
101	DVD USB, MP410, AD212U, DVP-1000M, DVP-900HD	117	DVD Necvox DVA-3206
102	DVBT2007, Dietz 1491/V	118	Analog-TV Alpine TUE-T112P
103	AMPIRE DVB-T100	119	Analog-tv trt-003
104	DVB2008, TRT400	120	BOA-DVD 85700/AIV,C-KO 412
105	DVDC CKO DVC10	121	DVD Visteon VXM2200
106	DVD měnič CKO-DVC 6M, DVD měnič Yamakawa	122	DVBT Quantum QTM10
107	DVBT NL, SENERGY, C-KO DVBT-1080, Axion DVBT 500	123	DVD Elite ELT-900XU Novosonic
108	DVD ADJQ-DVDRD, PYLE PLD24, Veba	124	DVDC CkO MPC6
109	DVD 1/2 DIN	125	DVD-TIXXON
110	DVD Alpine RUE-4201	126	HD přehrávač 3,5“ MVIX MV-5000U
111	DVD Alpine RUE-4158, TUE-T150DV	127	DVD Axion VDV-402
112	EVBT Eastern SE563-T	128	DVD Bullit CVVD12
113	iPOD Vlink	129	DVD ZENEC ZE-080
114	DVBT ZENEC ZE-DVBT25	130	DVBT Ampire DVBT200
115	V-HUB VPA-B222R Alpine Radio	131	DVBT&DVD USB Digitaldynamic Multiplayer
116	V-HUB VPA-B222R Alpine DVD	141	DVBT Asuka
		142	DAS DVBT

Ovládání

Zdroje videosignálu jsou ovládány prostřednictvím dotykového displeje, pravého otočného voliče a kurzorových šipek v levé horní části navigačního systému.

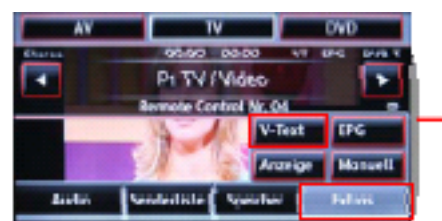
Po krátkém stisknutí displeje se zobrazí dvě šipky, které slouží ke změně stanice DVB-T vysílání nebo změně skladby na DVD. Stejnou funkci plní také kurzorové šipky navigačního systému.



Další nabídku s různými funkcemi ovládání lze zobrazit stisknutím tlačítka SENDERLISTE. V levé části zobrazené nabídky lze provádět nastavení DVB-T, v pravé části potom nastavení DVD přehrávače.



Z důvodu usnadnění navigace v nabídce nastavení zdroje videosignálu je nejprve zapotřebí aktivovat zobrazení nabídky zdroje videosignálu. To lze provést stisknutím tlačítka MENU/SETUP a následně zvolit EXTRAS → V-TEXT.



Funkce tlačítka OK bude nyní přiřazena ke tlačítku ZOOM a funkce tlačítka O ÚROVEŇ VÝŠE bude přiřazena ke tlačítku STOP. Posun v nabídkách lze provádět pomocí zobrazených kurzorových šipek a pravého otočného voliče.

