

Rozhraní c.LOGiC lite

MI-092 + MCS-02

**umožňuje připojení zdroje AV signálu
do vozidel Mercedes Benz
s navigačním systémem
Comand 2.5**

Funkce adaptéru

- **Multimediální rozhraní typu *plug-and-play***
- **1 AV vstup**
- **Ovládání připojeného zařízení, například DVB-T tuneru, DVD přehrávače, DVD měniče**
- **Vstup pro přídavnou kameru při couvání**
- **Automatické přepínání na kameru při couvání (pouze z režimu c.LOGiC)**
- **Napájení kamery (+12 V, max. 1 A)**
- **Signál k zapínání připojených zařízení (+12 V, max. 1 A)**
- **Funkce *video-in-motion***

Obsah

1. Před zahájením montáže

- 1.1. Obsah balení
- 1.2. Požadavky na vozidlo a navigační systém

2. Schéma zapojení

3. Postup montáže

- 3.1. Připojení navigační jednotky Comand
- 3.2. Připojení adaptéru
- 3.3. Připojení zdrojů AV signálu
 - 3.3.1. Zdroj AV signálu
 - 3.3.2. Připojení IR senzoru dálkového ovládání zdroje AV signálu
 - 3.3.3. Přídavná kamera při couvání

4. Ovládání

- 4.1. Spuštění funkce *video-in-motion*
- 4.2. Volba adaptéru c.LOGIC jako aktuálního zdroje AV signálu
- 4.3. Zadání RC kódu zařízení
- 4.4. Přiřazení tlačítek funkcím zdroje AV signálu
- 4.5. Nastavení obrazu
- 4.6. Nastavení zvuku

5. Technické parametry

Informace k používání výrobku

Sledování pohyblivého obrazu je během řízení vozidla zakázáno, protože by řidič mohl být rušen od plného soustředění na dopravní situaci. Výrobce nenese žádnou odpovědnost za možné škody nebo zranění osob, ke kterým by mohlo dojít při využívání tohoto výrobku. Tento výrobek lze využívat, pouze pokud je vozidlo zaparkováno na bezpečném místě. Během jízdy je možné pouze zobrazit nehybný obraz, například nabídku MP3 přehrávače.

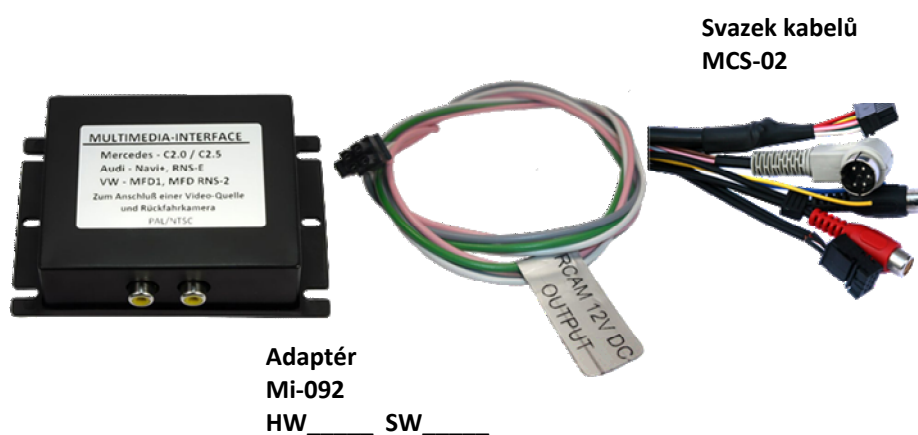
Změna nebo aktualizace softwaru vozidla může zapříčinit nefunkčnost tohoto adaptéru. Výrobce poskytuje bezplatné aktualizace softwaru výrobku po dobu jednoho roku od zakoupení. Aktualizaci provádí výrobce, kterému je zapotřebí výrobek zaslat na náklady uživatele. Další náklady spojené s aktualizací softwaru nebudou výrobcem refundovány.

1. Před zahájením montáže

Před zahájením montáže si pečlivě přečtěte tuto uživatelskou příručku. Montáž zařízení by měla být provedena osobou s odpovídajícími znalostmi a zkušenostmi. Zařízení by mělo být umístěno tak, aby nemohlo být vystaveno působení vody nebo nadměrné vlhkosti a mělo by být vzdáleno od zdrojů tepla.

1.1. Obsah balení

Po otevření balení si poznamenejte verze softwaru (SW) a hardwaru (HW), které jsou uvedeny na jednotce adaptéru.



Pokud je požadováno ovládání připojeného video zařízení prostřednictvím dálkového ovladače, je zapotřebí využít Y-adaptér (volitelné příslušenství) k připojení IR senzoru dálkového ovládání, jak je popsáno dále.

1.2. Požadavky na vozidlo a navigační systém

Požadavky na vozidlo a navigační systém

Vozidlo Třída CL (C215) do 08/2002, třída S (W220) do 08/2002

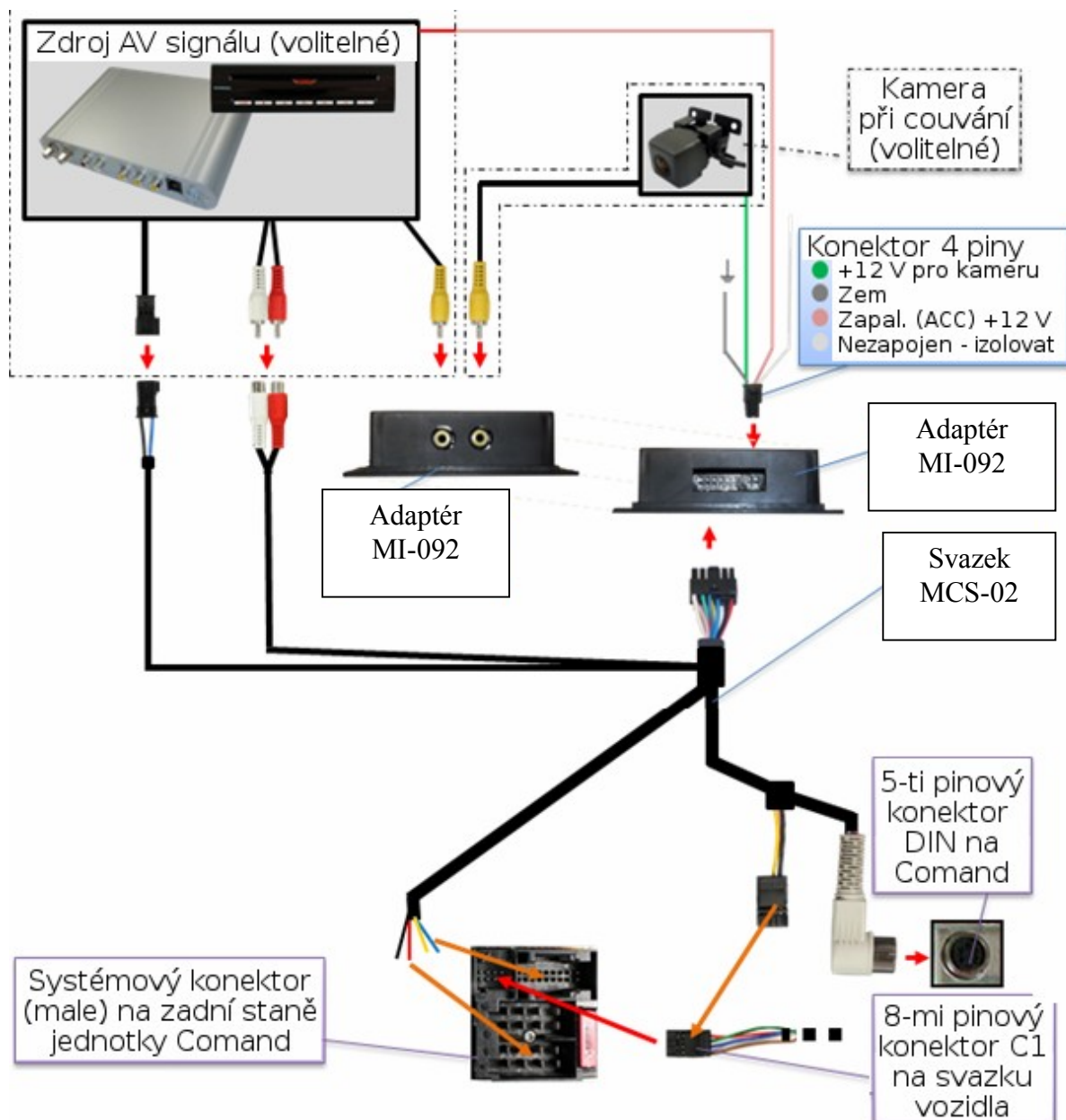
Navigační systém Comand 2.5

Omezení

Zabudovaný TV-tuner Zabudovaný TV tuner nesmí být připojen.

Dodatečně montovaná kamera při couvání Automatické přepínání na kameru funguje pouze v režimu c.LOGiC.

2. Schéma zapojení

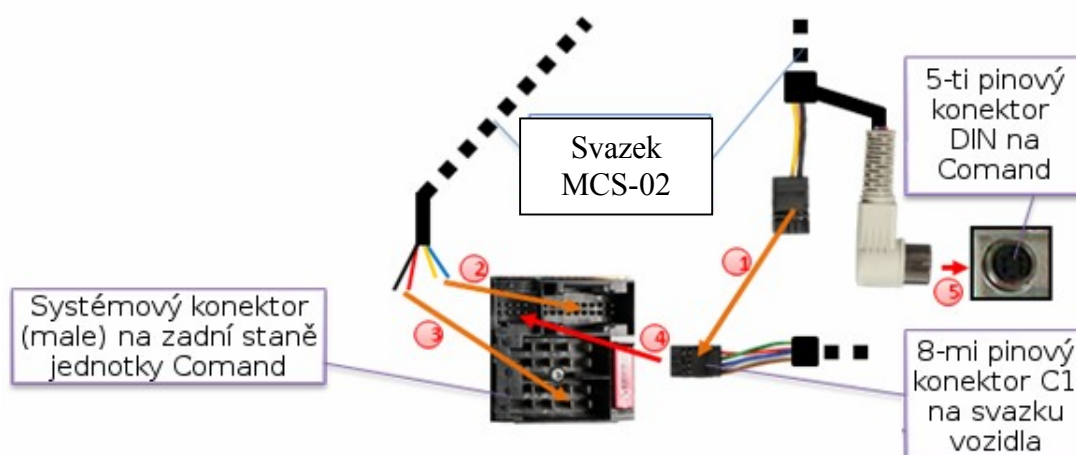


3. Postup montáže

Před zahájením montáže vypněte zapalování a odpojte baterii vozidla. Pokud není možné baterii odpojit, většinou dostačuje uvést vozidlo do režimu spánku. Další možností je odpojit baterii se současným zapojením odpovídající zátěže.

3.1. Připojení navigační jednotky Comand

Vhodné umístění adaptéru je za navigační jednotkou Comand. Před zahájením montáže tuto jednotku vyjměte z přístrojové desky.



- 1 Pokud je svazek vozidla vybaven 8-mi pinovým (female) konektorem C1, přepojte piny z konektoru C1 na svazku MCS-02 k odpovídajícím pinům na tomto 8-mi pinovém konektoru C1 vozidla. Pokud jsou tato místa již obsazena, originální vodiče odpojte a poznamenejte si jejich polohu. Provedte izolaci původních vodičů.

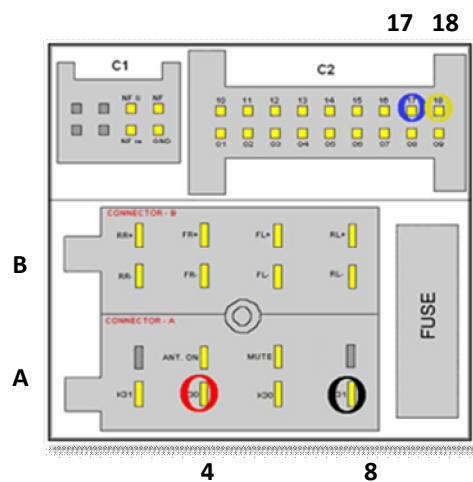
Pokud vozidlo není vybaveno 8-mi pinovým konektorem C1, použijte konektor na svazku MCS-02.

- 2 Žlutý vodič (CAN high) na svazku MCS-02 připojte k pinu 18 na konektoru C2. Modrý vodič (CAN low) na svazku MCS-02 připojte k pinu 17 na konektoru C2.

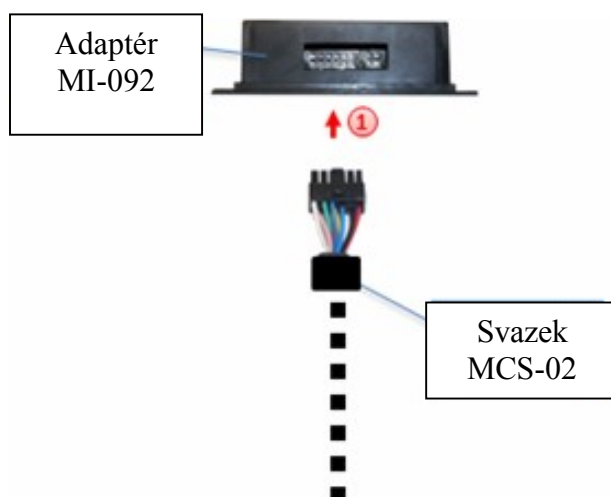
- 3 Červený vodič na svazku MCS-02 připojte k pinu 4 na ISO konektoru A (napájení +12V). Černý vodič na svazku MCS-02 připojte k pinu 8 (zem).

- 4 8-mi pinový konektor C1 na svazku vozidla (nebo pokud neexistuje, tak na MCS-02) zapojte do odpovídajícího konektoru C1 na systémovém konektoru (male) jednotky Comand.

- 5 5-ti pinový DIN konektor (male) na svazku MCS-02 zapojte do 5-ti pinového DIN konektoru (female) na zadní straně jednotky Comand.



3.2. Připojení adaptéru



- 1 Svazek MCS-02 připojte do 12-ti pinového konektoru Molex na adaptéru MI-092.

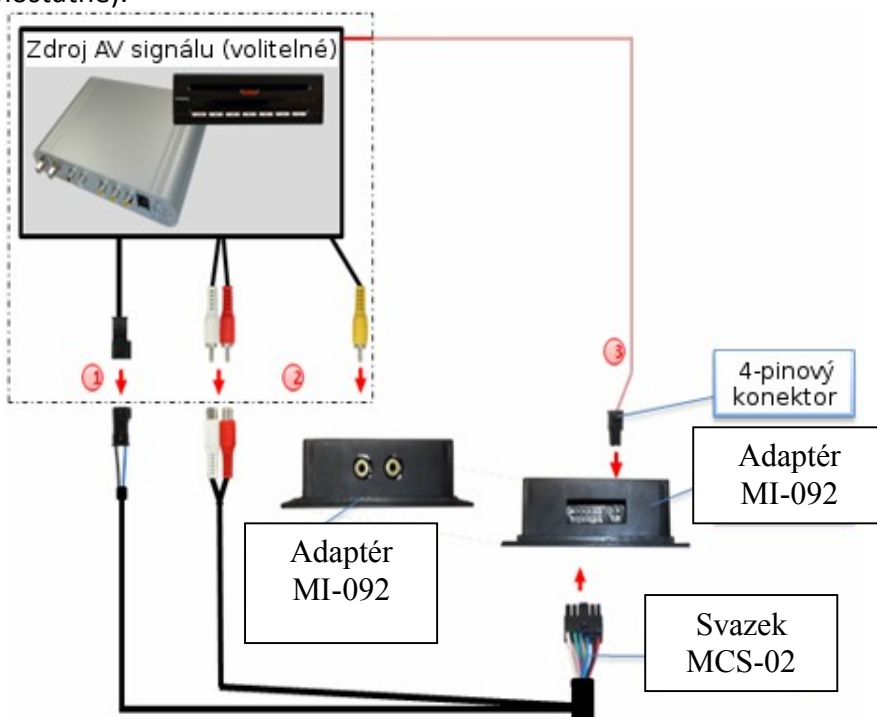
3.3. Připojení zdrojů AV signálu

K tomuto adaptéru je možné připojit jeden zdroj AV signálu a dále kameru při couvání.

Před dokončením montáže je doporučeno provést zapojení všech součástí a zkontrolovat, zda celý systém funguje správně.

3.3.1. Zdroj AV signálu

Připojený zdroj AV signálu je možné ovládat prostřednictvím tlačítek navigačního systému vozidla. Seznam podporovaných typů zařízení je uveden v příloze. Ovládání je prováděno prostřednictvím vstupu pro senzor IR dálkového ovládání, ke kterému je připojen kabel (dodáván samostatně).

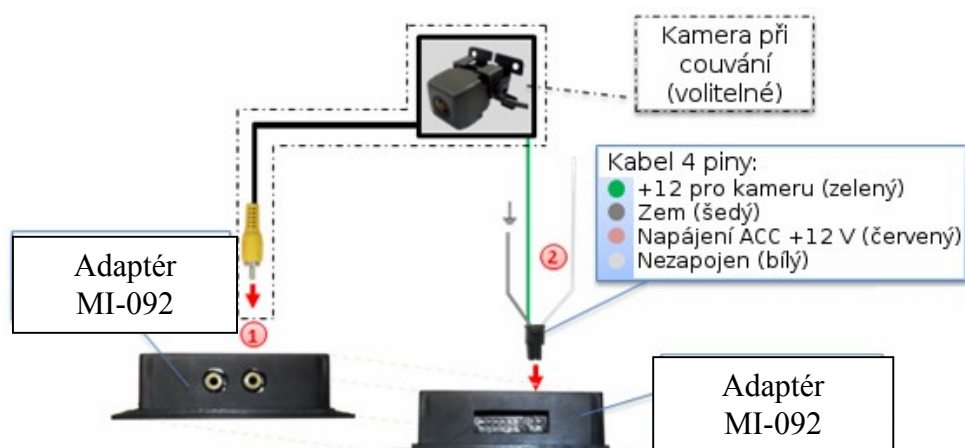


- 1 Prostřednictvím příslušného ovládacího kabelu připojte modrý 3-pinový konektor AMP na svazku MCS-02 ke vstupu pro připojení IR senzoru dálkového ovládání na zdroji AV signálu.
- 2 Prostřednictvím RCA kabelu připojte RCA video vstup „VIDEO IN“ na adaptéru MI-092 k AV výstupu zdroje AV signálu.
- 3 Růžový vodič (ACC-výstup: +12 V, max. 1 A) na 4-pinovém kabelu lze připojit k ACC-vstupu zdroje AV signálu, který slouží k jeho spuštění. Na tomto vodiči je +12 V, pokud je řídicí jednotka v provozu.

3.3.2. Připojení IR senzoru dálkového ovládání zdroje AV signálu

Kromě možnosti ovládání zdroje AV signálu prostřednictvím ovládacích prvků OEM navigačního systému je zde také možnost paralelně připojit IR senzor dálkového ovládání zdroje AV signálu. To lze provést s využitím Y-rozbočovače. Připojení IR senzoru je doporučeno zvláště v případech, kdy je možnost ovládání prostřednictvím navigačního systému omezena nebo nelze využít všechny funkce AV zdroje.

3.3.3. Přídavná kamera při couvání



- 1 RCA video výstup kamery připojte k RCA konektoru „R-CAM IN“ (female) na adaptéru MI-092.
- 2 Zelený vodič ze 4-pinového konektoru připojte k napájení kamery – na tomto vodiči je napětí +12 V (max. 1 A) při zařazení zpátečky. Šedý vodič připojte na zem. Bílý vodič není zapojen, proveďte jeho izolaci. V některých případech nefunguje automatické přepínání na kameru při couvání - bílý vodič připojte ke světlům při couvání (+12 V).

Poznámka: Automatické přepínání na kameru při couvání funguje pouze v režimu c.LOGiC.

4. Ovládání

4.1. Spuštění funkce *video-in-motion*

Obraz je prostřednictvím adaptéru c.LOGiC zobrazován také během jízdy.

Poznámka: U vozidel, ve kterých byl zabudován originální TV tuner, bude možná zapotřebí speciální rozhraní *video-in-motion*. To lze však zjistit pouze vyzkoušením celého systému.

4.2. Volba adaptéru c.LOGiC jako aktuálního zdroje AV signálu

Stisknutím tlačítka **TV** na jednotce Comand zvolíte adaptér c.LOGiC jako aktuální zdroj AV signálu.

4.3. Zadání RC kódu zařízení

Po výběru adaptéru c.LOGiC jako aktuálního zdroje AV signálu stiskněte dlouze tlačítko "1" nebo krátce tlačítko "RET". Na displeji bude zobrazeno "TV 1" a dále "RC01".

Prostřednictvím pravého otočného voliče nastavte požadovaný RC kód, pomocí něhož je možné ovládat připojený zdroj AV signálu. Seznam RC kódů jednotlivých zařízení je uveden v příloze. Zadání kódu potvrdíte stisknutím pravého otočného voliče.

Pokud vozidlo není vybaveno MFD displejem, je zapotřebí při zadávání RC kódu počítat, jaké číslo bylo zadáno – otočení vpravo zvyšuje nastavení o 1, otočení vlevo snižuje o 1. Výchozí hodnota při zahájení nastavování je RC01.



4.4. Přiřazení tlačítek funkcím zdroje AV signálu

V tabulce níže jsou uvedena jednotlivá tlačítka jednotky Comand a jejich funkce při ovládání jednotlivých typů AV zařízení. Tyto funkce odpovídají tlačítkům na dálkovém ovladači daného zařízení, název se však může u jednotlivých zařízení lišit (například AV na místo Source).



Funkce tlačítek jednotky Comand 2.5

Tlačítko COMAND	DVB-T tuner	USB-LiNK	DVD-přehrávač	DVD-měníč	Ovládání iPod®	Analogový tuner
1	SCAN	Zap. / Vyp.	Přehrávat	Přehrávat	Přehrávat / Pausa	SCAN
2	↑	↑	↑	↑	↑	VOL +
3	EPG	EXIT	STOP	STOP	POWER	FM
4	←	←	←	←	←	CH -
4 dlouze	DISPLAY	VOL-	DISPLAY	DISPLAY		DISPLAY
5	OK	OK / Přehrávat	OK	OK	ENTER	MODE
6	→	→	→	→	→	CH +
6 dlouze	AUDIO	VOL+	AUDIO	AUDIO	Ztišit	FM
7	EXIT	MEDIA	PBC	DISC	SHUFFLE	Ztišit
7 dlouze	LANG	OSD	SUB	SUB		Ztišit
8	↓	↓	↓	↓	↓	VOL -
9	MENU	SETUP	SETUP	SETUP	LIGHT	ADJUST
11	AV	MEDIA	AV	AV	Vysunout	DISPLAY
11 dlouze	Zap. / Vyp.	Zap. / Vyp.	Zap. / Vyp.	Zap. / Vyp.	Zap. / Vyp.	Zap. / Vyp.
14	↓	↓	TRACK +	TRACK +	TRACK +	CH +
15	↑	↑	TRACK -	TRACK -	TRACK -	CH -
16	OK	OK / Přehrávat	OK	OK	ENTER	MODE
17	CH -	TRACK -	TRACK -	TRACK -	TRACK -	CH -
18	CH +	TRACK +	TRACK +	TRACK +	TRACK +	CH +

Připojené AV zařízení lze také ovládat prostřednictvím tlačítek na volantu UP a DOWN. Tlačítko DOWN odpovídá tlačítku **17** na jednotce Comand, tlačítko UP odpovídá tlačítku **18** na jednotce Comand.

4.5. Nastavení obrazu

Nabídku nastavení obrazu lze zobrazit dlouhým stisknutím tlačítka **13**.

První položkou nastavení je jas obrazu – “BRIG”. Na displeji je dále uvedena nastavená hodnota jasu, kterou lze změnit otáčením pravého otočného voliče. Stisknutím otočného voliče lze dále přepnout na další položky: nastavení barev – „COLO“ a kontrastu – “CONT”.

Zobrazení nabídky nastavení ukončíte stisknutím tlačítka **13**.

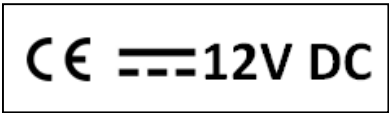



4.6. Nastavení zvuku

Nabídku nastavení zvuku jednotky Comand lze zobrazit stisknutím tlačítka **12**.

5. Technické parametry

Napájecí napětí	10,5 – 14,8 V DC
Proud v pohotovostním režimu	<1 mA
Proud v provozu	240 mA
Příkon	3 W
Rozsah teplot	-30° C to +80° C
Hmotnost	95 g
Rozměry (pouze adaptér)	106 x 30 x 71 mm



CE  12V DC