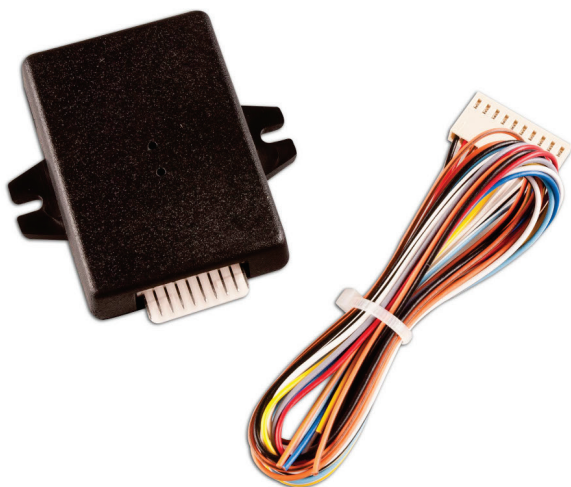


# MCB-02 jako CAN BUS modul

Modul je určen k připojení na datové rozhraní CAN-BUS v motorových vozidlech s palubním napětím 12/24V a ukostřeným mínus pólem. Převádí digitální informace na analogové, za účelem propojení se vstupů autoalarmů Athos, Nestor a dalších.



## Instalace:

Modul je určen k odborné montáži, a proto ji doporučujeme svěřit odbornému servisu. Neodborná montáž může poškodit vůz. Výrobce neodpovídá za škody způsobené nesprávnou instalací nebo nevhodným použitím. Výrobek není určen pro montáž do motorového prostoru vozu.

**Důležité upozornění:** Sběrnice CAN-BUS může být na stejných typech vozu v různých modifikacích. Proto před započítím instalace ověřte, zda jsou informace o stavech vozu převodníkem správně vyhodnoceny.

Před montáží doporučujeme odpojit akumulátor. U vozů vybavených airbagem nesmí být při manipulaci s akumulátorem (odpojení, připojení) nikdo přítomen v kabině. Pozor, některá zařízení ve vozidle vybavená pamětovými funkcemi (autorádio) se mohou po odpojení akumulátoru vynulovat.

Nově instalované vodiče bandážujte k původním svazkům. Pro naskřipovací spoje využívejte nářadí určené výhradně k tomuto účelu. Při instalaci se pokud možno vyhněte vrtání do kovových částí vozidla. Pokud vrtáte otvory, ujistěte se, že vrtáním nepoškodíte jinou část. Po dokončení montáže fixujte modul nejlépe pomocí stahovací pásky.

## Programování modulu (CAN-BUS převodník):

Pro správnou funkci modulu je třeba zvolit typ vozidla, ve kterém bude použit. Programování se provedete pomocí programovacího tlačítka PRG a kontrolní LED diody na vrchní straně modulu, zadáním odpovídajícího čísla programu (viz dále), které naleznete v přiložené tabulce. Ke stisku programovacího tlačítka PRG použijte úzký nepřilíš ostrý předmět (hlavičku špendlíku, párátko apod.).

1. Stisknete a držete tlačítko po dobu 5 sekund, dokud se nerozsvítí dioda LED. Během 2 sekund tlačítko uvolněte a LED pohasne. Tím jste vstoupili do procesu nastavování CAN-BUS rozhraní.
2. LED dioda začne blikáním signalizovat první číslici čísla programu. Potvrzení provedte krátkým stiskem tlačítka, po odpovídajícímu počtu bliknutí. Následně začne LED signalizovat druhou číslici, kterou opět potvrďte po odpovídajícímu počtu bliknutí. Nakonec začne LED signalizovat třetí číslici, kterou opět potvrďte po odpovídajícímu počtu bliknutí. Všechny tři pozice jsou v rozsahu 1 až 9.

Po potvrzení třetí číslice požadovaného programu, dojde k zapsání do paměti EEPROM, což musí být potvrzeno jedním dlouhým bliknutím LED.

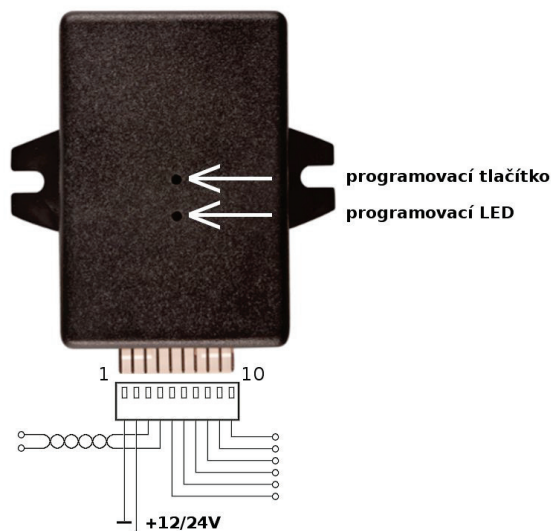
## Příklad programování modulu pro Volvo XC-70:

- Dle tabulky zjistíte, že vozu Volvo XC-70 odpovídá program číslo 151.
1. Stisknete a držete tlačítko po dobu 5 sekund, dokud se nerozsvítí dioda LED. Během 2 sekund tlačítko uvolněte a LED pohasne.
  2. LED dioda začne blikáním signalizovat první číslici čísla programu. Po **jednom** bliknutí stisknete krátce programovací tlačítko. LED dioda začne blikáním signalizovat druhou číslici. Po **pátém** bliknutí stisknete opět krátce tlačítko. LED dioda začne blikáním signalizovat třetí číslici. Po **prvním** bliknutí stisknete opět krátce tlačítko.

3. Modul provede uložení čísla požadovaného programu do paměti EEPROM, což je **potvrzeno jedním dlouhým bliknutím** LED diody.

## Popis vodičů modulu:

1/ Černý	kostra vozidla
2/ Červený	+12/24 V
3/ Oranžovo/hnědý (oranžovo/bílý)	CAN L
4/ Oranžovo/zelený (oranžovo/černý)	CAN H
5/ Modrý	výstup signálu klíčku zapalování; +12/24V, 300 mA
6/ Šedý	výstup informace otevření dveří, GND, 200 mA
7/ Bílo/žlutý	výstup informace otevření kufru, GND, 200 mA
8/ Bílý	výstup informace otevření kapoty, GND, 200 mA
9/ Bílo/černý	výstup impulsu pro zajištění, GND, 200 mA
10/ Bílo/modrý	výstup impulsu pro odjištění, GND, 200 mA



Popis připojovacích bodů pro CAN L a CAN H naleznete na [www.jablotron.com/files/canbus/mcb-02.pdf](http://www.jablotron.com/files/canbus/mcb-02.pdf)

**Program s výběrem značek a modelů vozidel je průběžně aktualizován. Aktuální informace o podporovaných modelech vozidel naleznete na stránkách [www.jablotron.cz](http://www.jablotron.cz) v sekci autotechnika u popisu výrobku MCB-02 (podsekce příslušenství). Do modulu je možno, v případě doplnění některého nového modelu, nahrát novou verzi SW pomocí zařízení BL-MCB Bootloader. Nahrání se provede tak, že si ze stránek [www.jablotron.cz/mcb/](http://www.jablotron.cz/mcb/) stáhnete aktuální verzi SW (soubor s příponou .hexfw) do svého počítače. BL-MCB Bootloader připojíte k USB rozhraní počítače, spustíte program Bootloader a připojíte modul MCB-02. Dále již prostřednictvím programu jednoduše přenesete do modulu novou verzi. Její úspěšné nahrání je potvrzeno na monitoru. Více informací naleznete v návodu k zařízení BL-MCB Bootloader.**

## Technické parametry:

napájecí napětí	typ 12/24 V ss (10-32 V)
spotřeba	8 mA
rozsah pracovních teplot	-40 až +85 °C
rozměry bez kabeláže	17x 47x66 mm
hmotnost	34 g
Splňuje	Předpis EHK č. 010:2012

**CE** Tento výrobek je shodný s typem homologovaným Ministerstvem dopravy České republiky pod číslem E8 10R-02 4901. JABLOTRON ALARMS a.s. tímto prohlašuje, že tento výrobek je ve shodě se základními požadavky a dalšími příslušnými ustanoveními předpisu EHK č. 010:2012, NV č. 616/2006 a NV č. 481/2012Sb. Originál prohlášení o shodě je na [www.jablotron.cz](http://www.jablotron.cz) v sekci poradenství.



**Poznámka:** Výrobek, ačkoliv neobsahuje žádné škodlivé materiály, nevyhazujte do odpadků, ale předejte na sběrné místo elektronického odpadu. Podrobnější informace na [www.jablotron.cz](http://www.jablotron.cz) sekce Poradenství.

**E8 10 R - 04 6951**

**Tabulka programů pro jednotlivé značky a typy vozidel**

Program	Značka	Model	Ročník	Dveře	Kapota	Kufr	Zajištění	Odjištění	Obsluha Kufru	Klíček	Keyless	
111	Audi	A3	2004-2010	x	x	x	x	x	x	x		
	Škoda	CitiGo	2012<	x		x	x	x	x	x		
		Fabia II	2008<	x	x	x	x	x	x	x		
		Octavia II	2004<	x	x	x	x	x	x	x		
		Superb II	2008<	x	x	x	x	x	x	x		
	VW	Golf	2004<	x	x	x	x	x	x	x		
Touran		2003<	x	x	x	x	x	x	x			
112	Seat	Ibiza	2002-2009	x		x	x	x		x		
	Škoda	Fabia I	2001<	x		x	x	x	x	x		
	VW	T5	2005-2008	x	x	x	x	x	x	x		
113	Škoda	Octavia I	2001<	x		x	x	x	x	x		
115	VW	Touareg	2005<	x	x	x	x	x	x	x		
116	Audi	A6	2005<	x	x	x	x	x	x	x		
121	Audi	A7	2010<	x	x	x	x	x	x	x		
		A8	2010<	x	x	x	x	x	x	x	x	
123	Škoda	Octavia III	2013<	x	x	x	x	x	x	x	x	
	VW	Golf VII	2013<	x	x	x	x	x	x	x	x	
131	Ford	Focus III	2012<	x		x	x	x	x	x		
132		B-Max	2013<	x		x	x	x	x	x		
134		Tranzit *	2006-2012	x		x				x		
135		S-Max Keyless	2012<	x		x	x	x	x	x	x	
136		S-Max	2006<	x		x	x	x	x	x	x	
		Galaxy	2007<	x		x	x	x	x	x	x	
		Mondeo	2007<	x		x	x	x	x	x	x	
137		C-Max	2005<	x		x	x	x	x		x	
		Focus	2005-2012	x		x	x	x	x		x	
138			Fiesta	2008<	x		x	x	x		x	
151	Volvo	XC60	2012<	x	x	x	x	x	x	x		
		XC70	2012<	x		x	x	x	x	x		
155		V50	2006<	x		x	x	x	x	x		
		C30	2006<	x		x	x	x	x	x		
171	Fiat	Ducato	2006<	x		x	x	x		x		
172		Bravo	2007<	x		x	x	x	x	x		
173		Stilo	2001<	x		x	x	x		x		
175		Ducato	2013<	x			x	x		x		
181	Peugeot	Partner **	2006<	x		x	x	x		x		
182		301 ***	2013<				x	x		x		
211	Opel	Vectra	2002<	x		x	x	x		x		
		Corsa	2006<	x		x	x	x		x		
215	Chevrolet	Captiva	2006<	x		x	x	x	x *	x		
	Opel	Antara	2006<	x		x	x	x		x		
221	Chevrolet	Cruze	2008<	x	x	x	x	x	x	x		
		Orlando	2010<	x	x	x	x	x		x		
	Opel	Ampera	2012<	x	x	x	x	x	x	x	x	
		Insignia	2009<	x	x	x	x	x		x		
231	Honda	Civic	2007<	x		x	x	x		x		
		CR-V	2009<	x		x	x	x		x		
251	BMW	330	2005<	x		x	x	x	x	x	x	
252		X6	2008<	x		x	x	x	x	x		
271	KIA	Sorento	2012<	x		x	x	x	x	x		
274		Carens	2013<	x	x	x	x	x	x	x	x	
275	Hyundai	Santa Fe	2013<	x	x	x	x	x	x	x	x	
276	KIA	Ceed	2012<	x	x	x	x	x	x	x		
		Optima	2013<	x	x	x	x	x	x	x		

Program	Značka	Model	Ročník	Dveře	Kapota	Kufr	Zajištění	Odjištění	Obsluha Kufru	Klíček	Keyless
278	KIA	Sportage	2010<	x	x	x	x	x	x	x	x
311	Suzuki	Grand Vitara	2006<	x		x	x	x		x	x
		SX4	2007<	x		x	x	x		x	x
312		Kizashi	2010<	x	x	x	x	x	x	x	x
313		Swift	2013<	x		x	x	x		x	
331	Nissan	Micra	2005<	x		x	x	x		x	
		Tiida	2007<	x		x	x	x		x	x
332		Juke	2011<	x		x	x	x		x	
333		Qashqai	2007<	x		x	x	x		x	
351	Mazda	CX-5	2013<	x	x	x	x	x		x	
355		5	2006<	x		x	x	x		x	
371	Subaru	Outback	2004-2009	x		x	x	x	x	x	
372		Impreza ****	2007<	x		x	x	x		x	
381	Toyota	Auris	2007<	x		x	x	x		x	
		RAV 4	2007<	x		x	x	x		x	
		Yaris	2005<	x		x	x	x		x	
411	Mercedes	Viano	2005<	x		x	x	x		x	
415		C	2011	x	x	x	x	x	x	x	
431	Mitsubishi	Outlander	2007<	x		x	x	x		x	

\*není info o zajištění/odjištění D.O.  
\*\* povolit funkci alarmu na diagnostice  
\*\*\*pouze info o D.O. a zapalování  
\*\*\*\*nerozlišuje D.O. a odemčení klíčem

Poznámka:  
2007< ... rok výroby vozu od 2007  
2007> ... rok výroby vozu do 2007

# MCB-02 jako výstupní modul autoalarmu

Modul MCB-02 spolupracuje i s datovou sběrnici autoalarmů Jablotron, a slouží tak i jako výstupní modul rozšiřující funkce těchto autoalarmů. Pro toto použití jsou určeny programy v rozsahu 451 až 488.

## Funkce výstupu pro napájení přídavných senzorů:

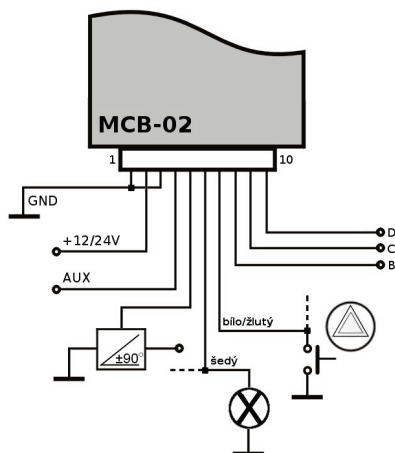
Zvolením kteréhokoliv z výše uvedených programů začne modrý vodič poskytovat napájení pro doplňkové senzory. Napětí je přítomno, pokud je alarm v plném hlídání. Výstupní napětí je 12V, i při použití ve vozidle s 24V instalací.

## Funkce výstupu pro optickou signalizaci

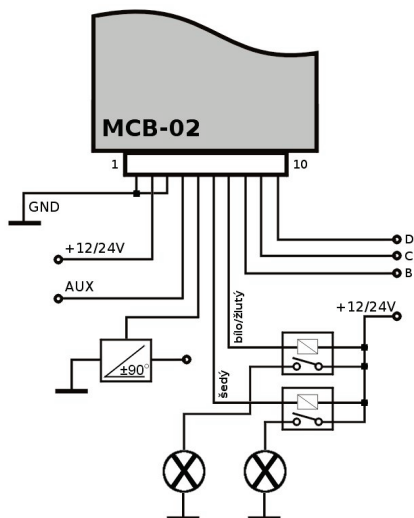
Druhou číslicí programu v rozsahu 5 až 7 je zvolena jedna ze tří funkcí a definuje chování šedého a bílo/žlutého vodiče. Těmito volbami lze nastavit optickou signalizaci alarmu při zajištění, odjištění a při poplachu:

**Hodnota 5. ovládání spínačem varovných světel (režim tlačítko)** – jedním impulsem programovatelného výstupu A (žluto/bílý vodič) spouští blikání, dalším ukončuje. Vyžaduje připojení na jedno ze směrových světel jako zpětnou vazbu pro odpočítávání počtu bliknutí (šedý vodič).

**Hodnota 6. ovládání spínačem varovných světel (režim spínač)** – pokud má blikat je programovatelný výstup A sepnut. Vyžaduje připojení na jedno ze směrových světel jako zpětnou vazbu pro odpočítávání počtu bliknutí (šedý vodič).



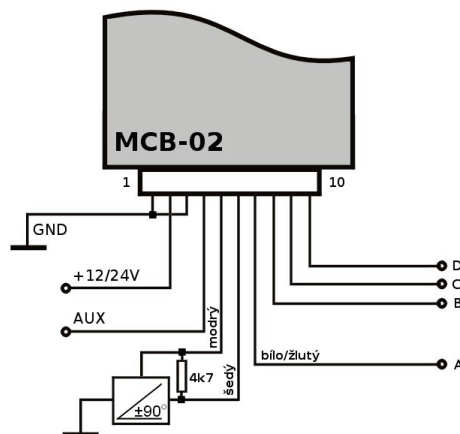
**Hodnota 7. přímé ovládání směrových světel** - programovatelný výstup A spíná, když mají směrovky svítit. V tomto režimu má i šedý vodič stejnou funkci. Lze tedy každým z těchto vodičů spínat jedno relé (pravá a levá strana směrovek).



## Funkce zpoždění aktivace doplňkových senzorů

Pro tuto funkci má druhá číslice programu hodnotu 8. Funkci je možno použít například u vozů, kde je instalován náklonový snímač a vozidlo po zajištění ještě mění svoji polohu (pneumatiké tlumiče) a je tedy žádoucí odložená reakce tohoto snímače. Šedý vodič je v tomto zapojení propojen s výstupem senzoru. Programovatelný výstup A

spíná při aktivaci šedého (náklon vozu), jestliže uplynulo 5 minut od zajištění. Tento čas je možno změnit aplikací MCB-Link v rozsahu 1 až 15 minut. Mezi modrý a šedý vodič je nutno vložit odpor 4k7.



## Funkce programovatelných výstupů (B,C,D):

Třetí číslicí programu je zvolena jedna z osmi kombinací a definuje chování bílého (B), bílo/černého (C) a bílo/modrého (D) vodiče:

	Funkce výstupů		
	B	C	D
1	dvojstisk v odjištěném stavu	uzamčení*	odemčení*
2	dvojstisk v zajištěném stavu	uzamčení*	odemčení*
3	AUX A**	uzamčení*	odemčení*
4	AUX B**	uzamčení*	odemčení*
5	dvojstisk v odjištěném stavu	AUX A**	AUX B**
6	dvojstisk v zajištěném stavu	AUX A**	AUX B**
7	AUX A**	dvojstisk v zajištěném stavu	dvojstisk v odjištěném stavu
8	AUX B**	dvojstisk v zajištěném stavu	dvojstisk v odjištěném stavu

\* uzamykací a odemykací impulsy jsou zpožděny, spojením s příslušnými výstupy alarmu je možno docílit dvojitých impulsů pro centrální zamykání

\*\* funkce AUX A/B je dostupná pouze ve spojení s GSM autoalarmy Athos (ovládání přídavných spotřebičů).

## Popis vodičů modulu:

1/ Černý	kostra vozidla
2/ Červený	+12/24 V
3/ Oranžovo/hnědý (oranžovo/bílý)	kostra vozidla
4/ Oranžovo/zelený (oranžovo/černý)	sběrnice autoalarmu AUX
5/ Modrý	výstup napájení senzorů; +12V, 25mA
6/ Šedý	vstup pro optickou signalizaci nebo doplňkový senzor
7/ Bílo/žlutý	programovatelný výstup A, GND, 200mA
8/ Bílý	programovatelný výstup B, GND, 200mA
9/ Bílo/černý	programovatelný výstup C, GND, 200mA
10/ Bílo/modrý	programovatelný výstup D, GND, 200mA

**JABLOTRON**  
CREATING ALARMS

JABLOTRON ALARMS a.s.  
Pod Skalkou 4567/33  
46601 Jablonec nad Nisou  
Tel.: 483 559 911  
Fax: 483 559 993  
Internet: www.jablotron.cz