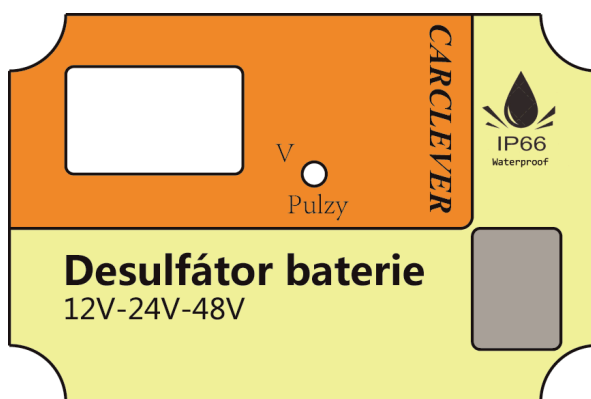


Automatický pulzní desulfátor baterií 35942 / 35944

Návod k použití



FUNKCE

Pulzní desulfátor baterií vytváří vysokofrekvenční impulzy, které rozpouští krystalické sulfáty a způsobí rozdělení sulfátu olovnatého (PbSO_4) na Pb a SO_4 , přičemž tyto dvě složky se vrátí tam kam patří: Pb na elektrody a SO_4 do elektrolytu. Tímto obnovuje funkci akumulátoru přijímat nabíjecí proud a poskytovat vybíjecí proud.

Nová cyklicky pulzující funkce

Podobným způsobem jako moderní pulzní nabíječky baterií (nabíjení – odpočinek – nabíjení – odpočinek atd.) cykluje i tento desulfátor (pulzy – odpočinek-pulzy – odpočinek atd.) a optimalizuje tím proces obnovy baterie.

Pokročilá technologie

Mnoho desulfátorů používá staré technologie generování pulzů k desulfataci baterie. Tato starší technologie využívá ostrý vrchol pulzů, které mohou být škodlivé pro desky baterií. Tento desulfátor používá novou metodu „měkkých pulzů“ a dochází tak k rozpuštění sulfátů, aniž by došlo k poškození desek baterie. Starší technologie vyžaduje také velké cívky tak, zatímco díky pokročilé technologii je tento desulfátor velmi kompaktní, ale poskytuje velký výkon.

Výhody desulfátoru baterií:

- Zvyšuje výkon baterie
- Prodlužuje životnost baterie
- Baterie se nabíjí rychleji
- Zvyšuje kapacitu baterie
- Zabraňuje tvorbě sulfátů
- Snižuje odpařování

Výhody oproti konkurenčním výrobkům

Plně automatická volba napětí: 12 V, 24 V, 36 V a 48 V

Nová metoda cyklického generování pulsů pro lepší využití kapacity

Technologie „měkkých pulzů“

Funkce automatického vypnutí, aby se zabránilo nadměrnému vybití baterie

Uživatelé konfigurovatelné ovládání pro ruční výběr napětí.

Manuální výběr napětí

Je-li napětí baterie nízké, může selhat automatická volba správného napětí. V tomto případě je možné ručně nastavit požadované provozní napětí dotykem tlačítka volby napětí. Na LED displeji se nejprve zobrazí pracovní napětí, a pokud chcete, můžete stiskem tlačítka změnit nastavené pracovní napětí. Pokud stisknete tlačítko znovu, přístroj se přepne na další hodnotu. Po nastavení požadovaného napětí displej se vypne, aby se šetřila energie baterie.

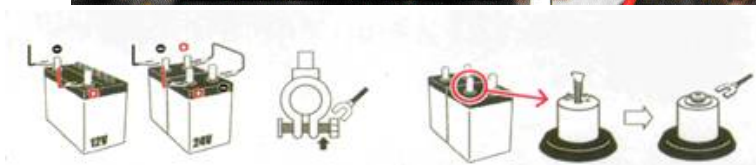


Vypínací napětí

	Displej	Vypínací napětí
12V baterie	C12	11.0 V
24V baterie	C24	22.0 V
36V baterie	C36	33.0 V
48V baterie	C48	44.0 V

Připojení / použití desulfátoru

Červený terminál připojte na kladný pól baterie a černý na záporný pól baterie. Desulfátor se automaticky vypne, pokud klesne napětí baterie.



SPECIFIKACE

Automatické nastavení 12-48 V baterie
Pracovní proud: 20 mA
Špičkový proud: 2/4Amax.
Špičkové napětí: 60-100 V

Pulsnífrekvence: 10,000HZ
LED pro indikaci impulzů
Proud ve vypnutém stavu: <5 mA
Velikost: 83x58x33 mm
Hmotnost: 150 g

Připojovací terminály:

2x očko



Dovozce: Stualarm import, s.r.o. Na Křivce 30, Praha 10

